

## VarioBreeze™ regulační klapka zónového větrání

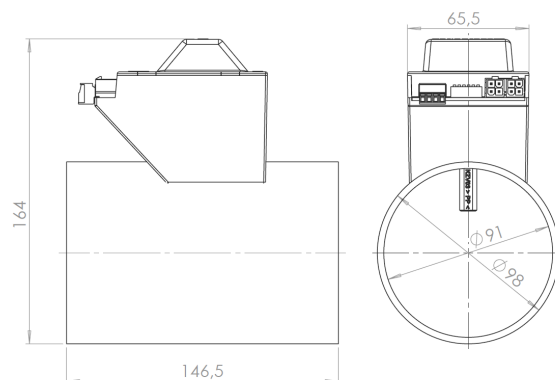
### Použití

VarioBreeze™ klapka zónového větrání se instaluje na přívodní a odtahové větve systému řízeného větrání s rekuperační jednotkou Jablotron Futura. Klapka reguluje množství vzduchu procházející jednotlivými větvemi dle požadavků z příslušných zón.

V balení se ke klapce dodává propojovací kabel délky 21 cm s konektory Mini-Fit pro sériové zapojení klapky na sběrnici Modbus.

Podrobný návod na topologii elektrického zapojení a konfiguraci naleznete v instalačním návodu Jablotron Futura.

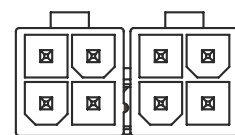
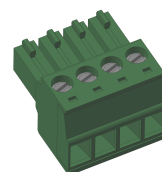
### Připojovací rozměry



### Technické údaje

Materiál:	PP, PC ABS
Maximální průtok vzduchu:	120 m <sup>3</sup> /hod
Délka klapky:	146,5 mm
Vnější průměr:	98 mm
Vnitřní průměr:	91 mm
Napájecí napětí:	24 VDC
Komunikační protokol:	ModbusRTU

### Zapojení konektorů



24V GND A+ B-

B- A+ B- A+



GND 24V GND 24V

Jakékoliv změny v důsledku technického pokroku vyhrazeny.

Bezplatná zákaznická linka 800 800 522 (volba č. 2)

E-mail: [zakaznicka.linka@jablotron.cz](mailto:zakaznicka.linka@jablotron.cz) | Web: [JABLOTRONLT.COM](http://JABLOTRONLT.COM)