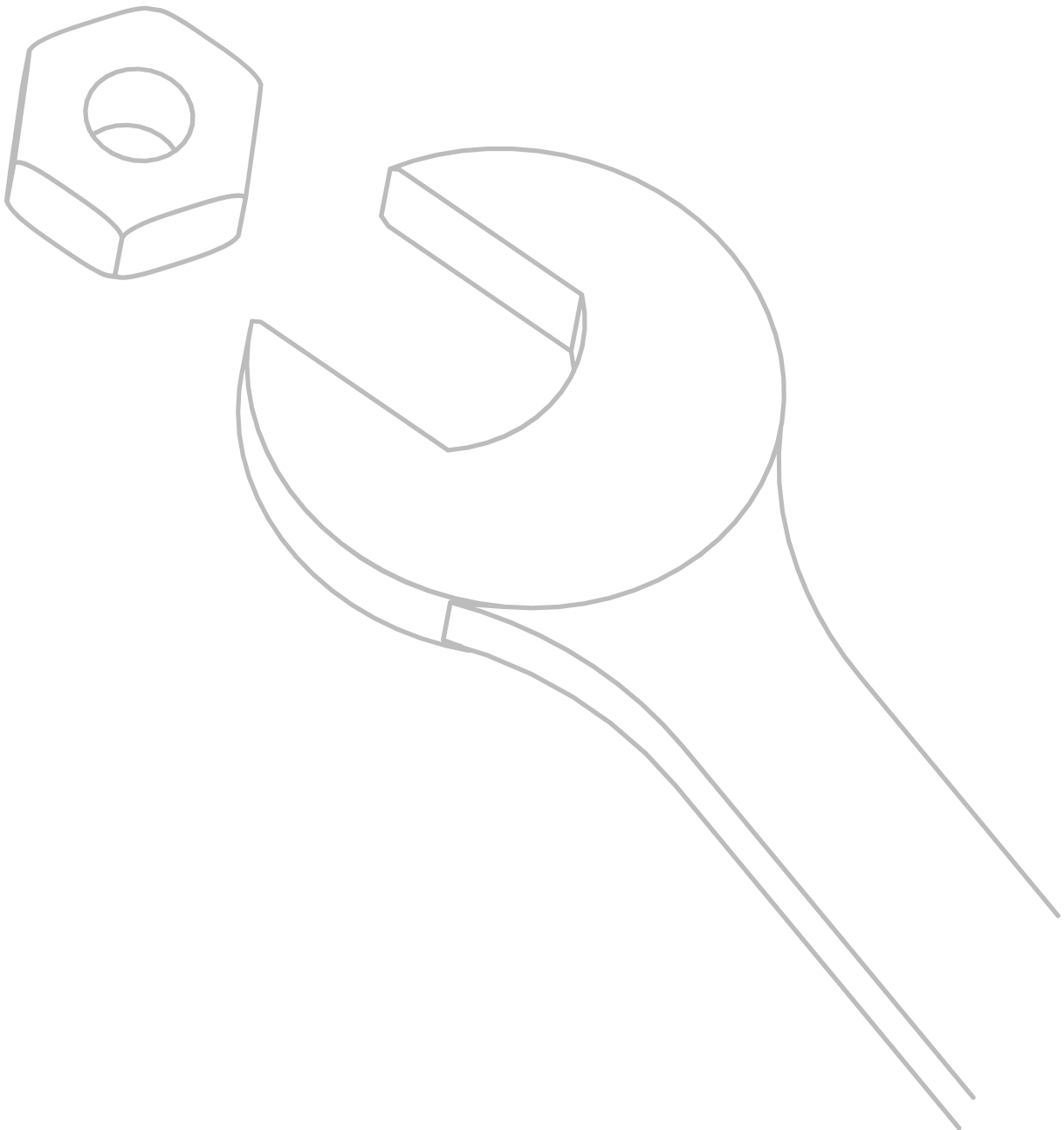


Jednostka wentylacyjna
z odzyskiem ciepła i wilgoci

FUTURA

Instrukcja instalacji



SPIS TREŚCI

1. Wprowadzenie
 1. Użyte symbole
2. Identyfikacja i zastosowanie
3. Instrukcje bezpieczeństwa
4. Specyfikacja techniczna
5. Instalacja
 1. Podłączenie rur wentylacyjnych
 2. Przyłączenie odpływu kondensatu
 3. Podłączenie elektryczne
 4. Podłączenie modułu CoolBreeze
 5. Uruchomienie
6. Konfiguracja urządzenia przy użyciu Bluetooth
7. Rejestracja centrali online
8. Wentylacja o zmiennej objętości powietrza
 1. Konfiguracja przełączników DIP dla paneli Alfa
 2. Konfiguracja przełączników DIP dla klap
 3. Konfiguracja przełączników DIP dla przycisków Wietrzenia
 4. Przykład ustawienia strefy nawiewu
 5. Przykład ustawienia strefy wywiewu
9. Podłączenie centrali do BMS
10. Podłączenie kotła VOLTA. Wspólne informacje i funkcje
11. Funkcja wyłączenia awaryjnego
12. Komunikaty błędów i sposoby ich usunięcia
 1. Komunikaty błędów na panelu Alfa
 2. Komunikaty błędów na panelu sterowania
 3. Przywrócenie ustawień fabrycznych
13. Konserwacja
14. Aneksy
 1. Aneks 1 - Budowa urządzenia
 2. Aneks 2 - Tłumik Sonotex
 3. Aneks 3 - Schemat połączeń
 4. Aneks 4 - Złącza płyty sterowania
 5. Aneks 5 - Schematy połączeń
 1. Przykłady połączeń wejść IN1 i IN2
 6. Aneks 6 - Podłączenie i ustawienie adresów paneli sterowania i czujników CO₂
 1. Połączenie panelu Alfa z magistralą RS-485
 2. Połączenie panelu Alfa z magistralą AA
 3. Standardowy panel sterowania z czujnikiem CO₂ lub autonomiczny czujnik CO₂
 7. Aneks 7 - Konfiguracja paneli sterowania i czujników CO₂ (adresy Modbus RTU)
 1. Panel sterowania Alfa
 2. Standardowy panel sterowania z czujnikiem CO₂ lub autonomiczny czujnik CO₂
 8. Aneks 8 - Wentylacja strefowa room-by-room - ustawienia przełączników DIP
 9. Aneks 9 - Karta produktu
 10. Aneks 10 - Etykiety energetyczne
 11. Aneks 11 - Wymiary urządzeń

Wersja 4.1

1. Wprowadzenie

Instrukcja Obsługi dotyczy centrali wentylacyjnej **Futura**, która jest przeznaczona do kontrolowanej wentylacji i oczyszczania środowiska w pomieszczeniach mieszkalnych. System rekuperacji gwarantuje odzyskanie ciepła i wilgoci, filtruje dostarczone powietrze, pomaga utrzymać optymalną wilgoć i zapewnia dodatkowe chłodzenie za pomocą zintegrowanego automatycznego obejścia (bypass) w lecie, w trybie nocnym.

Przed uruchomieniem systemu odzysku ciepła, należy przeczytać uważnie Instrukcję Instalacji. Jest przeznaczona dla przeszkolonych specjalistów z odpowiednimi kwalifikacjami. Instrukcja Instalacji zawiera objaśnienia dotyczące podstawowej konfiguracji urządzenia, jego montażu, instalacji, ustawień i konserwacji.





Należy zwrócić uwagę na wszystkie specyfikacje i instrukcje zawarte tutaj, i postępować zgodnie z nimi. Jest to jedyny sposób zapewnienia prawidłowego i bezpiecznego działania systemu odzyskiwania ciepła.

To urządzenie jest zgodne z Dyrektywą Komisji Europejskiej (KE) nr. 1253/2014, wymaganiami dotyczącymi przyjaznego dla środowiska projektowania urządzeń wentylacyjnych oraz Dyrektywą Komisji Europejskiej (KE) nr. 1254/2014.

WSZELKIE ZMIANY WYNIKAJĄCE Z ROZWOJU TECHNICZNEGO SĄ ZASTRZEŻONE. ZASTRZEGAMY PRAWO DO ZMIANY TREŚCI INSTRUKCJI W DOWOLNYM CZASIE BEZ UPRZEDNIEGO OSTRZEŻENIA.

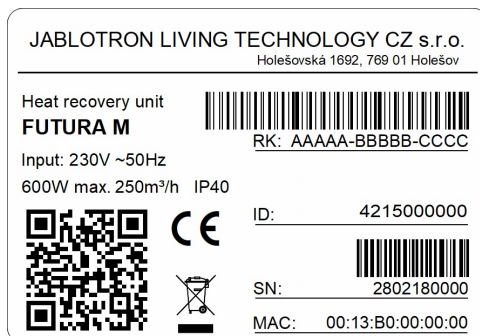
1.1. Użyte symbole

Należy zwracać większą uwagę na stosowane symbole oraz w celu zapewnienia bezpieczeństwa i prawidłowego działania urządzeń do odzyskiwania ciepła postępować zgodnie z instrukcjami dołączonymi do każdego symbolu.

Symbol	Opis
	WAŻNE OSTRZEŻENIE!
	UWAGA! NIEBEZPIECZEŃSTWO! (ryzyko urazu użytkownika lub personelu; ryzyko uszkodzenia sprzętu do odzysku ciepła lub ryzyko zakłócenia jego właściwej funkcji lub działania)
	OSTROŻNIE! SPRZĘT ELEKTRYCZNY!
	UWAGA! NIEBEZPIECZNE! RYZYKO URAZU RĘKI!

2. Identyfikacja i zastosowanie

Centrala wentylacyjna Futura reprezentuje urządzenia HVAC z odzyskiem ciepła i aktywną kontrolą odzysku wilgoci, które są zaprojektowane do wygodnej i energooszczędnej kontrolowanej wentylacji domów jednorodzinnych. Centrala wentylacyjna zapewnia kontrolowaną wentylację pomieszczeń mieszkalnych o wymaganej objętości wentylacyjnej 110 - 350 m³ (Futura L), lub 50 - 250 m³ (Futura M) w zakresie temperatur powietrza zewnętrznego od -19 °C do +45 °C. Urządzenia można używać przy maksymalnej wilgotności względnej w pomieszczeniu wynoszącej 60% w temperaturze 22 °C.



Rys. 1 – Etykieta identyfikacyjna

3. Instrukcje bezpieczeństwa

Należy zawsze stosować się do instrukcji bezpieczeństwa zawartych w Instrukcji Instalacji. Niezastosowanie się do nich może grozić urazem ciała lub awarią systemu odzysku ciepła.

- Urządzenie zostało opracowane i wyprodukowane w celu zapewnienia kontrolowanej wentylacji w budynkach mieszkalnych i pomieszczeniach.
- Sprzęt może być wykorzystywany wyłącznie do celów, dla których został opracowany i wyprodukowany, i dla których posiada odpowiednie możliwości techniczne - zgodnie z warunkami określonymi przez producenta, jego projektem, budową i stanem technicznym zgodnym z przepisami bezpieczeństwa.
- System odzysku ciepła musi być zainstalowany zgodnie z ogólnymi i lokalnie obowiązującymi przepisami bezpieczeństwa.
- Urządzenia do odzyskiwania ciepła mogą być instalowane, podłączane, uruchamiane i konserwowane wyłącznie przez autoryzowanego technika serwisowego posiadającego odpowiednie kwalifikacje zawodowe. Technik serwisowy to osoba posiadająca odpowiednie kwalifikacje, doświadczenie i znajomość odpowiednich przepisów, norm, a także możliwych zagrożeń i niebezpieczeństw.
- Przewody podłączone do urządzenia muszą być ułożone w taki sposób, aby nie były narażone na uszkodzenia mechaniczne, szkodliwe oddziaływanie na środowisko i nie zakłócały użytkownika pomieszczeń, w których zostanie zainstalowany sprzęt.
- Sprzęt może być niezależnie obsługiwany wyłącznie przez osoby sprawne fizycznie i umysłowo, które dokładnie przeczytały i zrozumiały Instrukcję Instalacji i Obsługi. Instrukcje muszą być przechowywane w dostępnym miejscu.
- Nie należy zmieniać ani modyfikować w żaden sposób systemu odzysku ciepła!
- Nie można używać urządzenia, gdy w budynku trwają prace budowlane. Centrala musi być zainstalowana i uruchomiona w skończonym i czystym budynku.
- Centrala wentylacyjna jest przeznaczona do współpracy z kominkiem tylko wtedy, gdy kominiek przeznaczony jest do budynków pasywnych, ma szczelny wkład kominowy i własny dopływ powietrza.
- Używanie z kominkami jest możliwe tylko wtedy, gdy przestrzegane są odpowiednie przepisy i normy bezpieczeństwa oraz ochrony przeciwpożarowej. To działanie wymaga ustawienia i użycia funkcji Nadciśnienia (patrz Funkcje centrali wentylacyjnej).



Urządzenia nie wolno eksploatować z otwartym kominkiem lub z jakimkolwiek kominkiem bez osobnego dopływu powietrza!



Wszelkie czynności konserwacyjne, w tym wymiana filtra mogą być przeprowadzone w centrali wentylacyjnej, tylko jeśli urządzenie zostało odłączone od sieci elektrycznej!



Podczas wymiany filtrów nie sięgaj ręką do przestrzeni wokół filtra! Unikaj ryzyka obrażeń dłoni!

4. Specyfikacja techniczna

Tabela poniżej zawiera wszystkie dane techniczne dotyczące centrali wentylacyjnej:

Opis	Dane	Dane
Przepływ powietrza	50-250 m ³ /h	100-350 m ³ /h
Marka identyfikacyjna modelu	Futura M	Futura L
Określone zużycie energii (SEC) w kWh/(m ² .a) na każdą odpowiednią strefę klimatyczną i każdą z odpowiednich klas SEC	A+	A+
Wymiary (wysokość x szerokość x głębokość)	835 x 995 x 522 mm	835 x 995 x 522 mm
Waga	47 kg	47,5 kg
Deklarowana typologia	dwukierunkowy	dwukierunkowy
Typ napędu	napęd zmiennej prędkości	napęd zmiennej prędkości
Typ systemu odzysku ciepła	rekuperacyjny	rekuperacyjny
Wydajność odzysku ciepła	91,8 % ^x	91,4 % ^x
Przepływ referencyjny powietrza	175 m ³ /h (103 CFM) ^{xxx}	245 m ³ /h (144 CFM) ^{xxx}
Pobór mocy wentylatora, w tym urządzenia sterującego silnikiem przy maksymalnym przepływie	230 W	320 W
Maksymalny pobór mocy z ogrzewaniem włącznie	580 W	670 W
Poziom hałasu	46 dBa ^{xx}	46 dBa ^{xx}
Różnica referencyjna ciśnienia	50 Pa ^{xxx}	50 Pa ^{xxx}
Współczynnik SPI (jednostkowy pobór mocy)	0,34 W(m ³ /h) ^{xxx}	0,33 W(m ³ /h) ^{xxx}
Kondensacja	odpływ kondensatu za pomocą rury spustowej HT 32 mm, syfon	odpływ kondensatu za pomocą rury spustowej HT 32 mm, syfon
Połączenie elektryczne	230 V/50 Hz, 6 A; podłączenie do gniazda sieci elektrycznej	230 V/50 Hz, 6 A; podłączenie do gniazda sieci elektrycznej
Zakres działania bez podgrzewania	-19 °C to +45 °C	-19 °C to +45 °C

Opis	Dane	Dane
Wentylatory	2 × EBM Papst ze zintegrowanym urządzeniem elektronicznym i stałą kontrolą przepływu powietrza	2 × EBM Papst ze zintegrowanym urządzeniem elektronicznym i stałą kontrolą przepływu powietrza
Roczne zużycie energii (klimat przeciętny/gorący/zimny) przy przepływie referencyjnym	2,26/1,81/7,63	2,20/1,75/7,57
Roczne oszczędności ciepła (w kWh/m ² pierwotnej energii/rok) dla indywidualnych typów klimatu (przeciętny / gorący / zimny) przy przepływie referencyjnym	47/92/21	47/92/21
Wymiennik ciepła	przeciwprądowy wymiennik entalpiczny z kontrolowanym odzyskiem wilgoci	przeciwprądowy wymiennik entalpiczny z kontrolowanym odzyskiem wilgoci
Funkcja letnia	w pełni automatyczne obejście letnie (bypass) kontrolowane przez nastawienie temperatury	w pełni automatyczne obejście letnie (bypass) kontrolowane przez nastawienie temperatury
Kontrola	integracja z aplikacją MyJABLOTRON, która umożliwia łatwe sterowanie wszystkimi funkcjami i ustawieniami użytkownika, zdalne monitorowanie i administrację oraz automatyczne ostrzeganie o konieczności wymiany filtrów oraz o wystąpieniu błędów; naścienny panel sterowania ze zintegrowanym czujnikiem CO ₂ (1 szt.) w standardzie	integracja z aplikacją MyJABLOTRON, która umożliwia łatwe sterowanie wszystkimi funkcjami i ustawieniami użytkownika, zdalne monitorowanie i administrację oraz automatyczne ostrzeganie o konieczności wymiany filtrów oraz o wystąpieniu błędów; naścienny panel sterowania ze zintegrowanym czujnikiem CO ₂ (1 szt.) w standardzie
Akcesoria opcjonalne	moduł ogrzewania / chłodzenia CoolBreeze, czujniki CO ₂ (max. 8 szt.), dodatkowe naścienne panele sterujące (max. 3 szt.), materiały VAC i elementy dystrybucji powietrza	moduł ogrzewania / chłodzenia CoolBreeze, czujniki CO ₂ (max. 8 szt.), dodatkowe naścienne panele sterujące (max. 3 szt.), materiały VAC i elementy dystrybucji powietrza

× Zgodnie z czeską normą ČSN EN 308

×× Zgodnie z czeską normą ČSN EN ISO 3744

××× Zgodnie z dyrektywą Komisji (UE) nr 1253/2014

5. Instalacja

Po otrzymaniu centrali wentylacyjnej należy upewnić się, że zostało dostarczone urządzenie bez wad oraz że dostawa jest kompletna. Dostawa obejmuje:

- centrala wentylacyjna FUTURA,
- ścienny panel sterowania,
- uchwyt montażowy,
- kabel sieciowy 230 V,
- kabel LAN,
- Instrukcja Obsługi,
- Instrukcja Instalacji,
- syfon HL 138.

Należy wybrać takie miejsce montażu, aby zapewnić wystarczającą przestrzeń z przodu urządzenia do łatwego dostępu, obsługi i konserwacji. Należy umieścić centralę wentylacyjną w miejscu chronionym przed dużym mrozem, najlepiej w oddzielnym pomieszczeniu gospodarczym. **W przypadku instalacji modułu CoolBreeze, należy pozostawić dodatkowe 70 cm wolnej przestrzeni nad urządzeniem!**

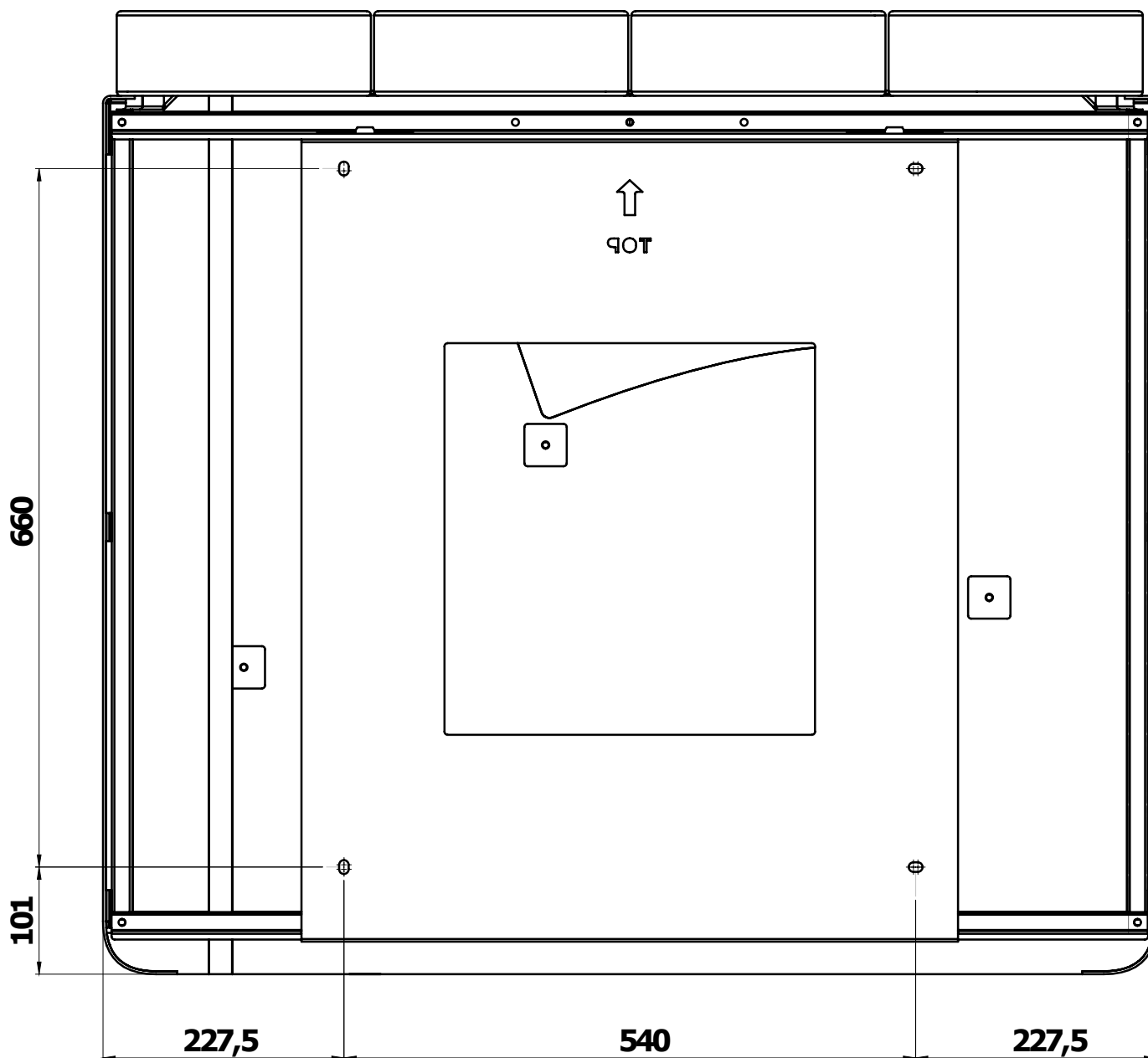
W miejscu instalacji muszą być dostępne:

- 2 połączenia kanałów powietrza EPP do użytku na zewnątrz i 2 kanały Sonotex flexi (tłumiki) do użytku w pomieszczeniach,
- zasilacz sieciowy 230 V z oddzielnym bezpiecznikiem 16 A, typ B,
- przyłącze odprowadzenia kondensatu HT 32.



Wszystkie drzwi do pokoi z wymuszoną wentylacją **nie mogą mieć**** progów i muszą posiadać szczeliny wynoszące co najmniej 8 mm!**

Nie należy wyjmować centrali wentylacyjnej z opakowania przed bezpośrednią instalacją. W przypadku przerwania instalacji upewnij się, że kołnierze na górze urządzenia są zamknięte, aby zapobiec przedostawaniu się kurzu i wilgoci do wnętrza. Urządzenie montuje się na wsporniku montażowym, który należy przymocować do ściany w 4 punktach (patrz poniższy rysunek). Należy zastosować technologię zalecaną i odpowiednią w odniesieniu do powierzchni i materiału ściany, na której urządzenie zostanie zamontowane.



Rys. 2 - Instalacja

5.1. Podłączenie rur wentylacyjnych

Centrala wentylacyjna jest wyposażona w 4 kołnierze EPP o średnicy 150 mm. Konieczne jest użycie rury EPP na wlocie i wylocie powietrza z/na zewnątrz, aby zapobiec możliwej niepożądanym kondensacji wewnątrz rur wlotowych i wylotowych. Do dystrybucji wewnętrznej stosuje się orurowanie Sonotex z tłumikiem.



Otwory wlotowe i wylotowe powietrza muszą pozostać wolne i czyste! Konieczne jest zainstalowanie tłumików na wlocie i wylocie powietrza do/z wnętrza na długości ok. 1,5 m, wyposażonych w elementy końcowe (średnica 125 mm) określone i zalecane przez producenta (patrz Aneks 2).

5.2. Przyłączenie odpływu kondensatu

W wymienniku ciepła powietrze wywiewane jest chłodzone dostarczonym powietrzem, powodując kondensację wilgoci. Powstała skroplona woda jest odprowadzana do syfonu. Przyłącze wylotu kondensatu znajduje się na spodzie centrali wentylacyjnej. Syfon, który jest podłączony do systemu kanalizacyjnego, musi być zamontowany na złączce wylotu kondensatu (rura spustowa HT 32 mm).



Kondensat musi swobodnie wypływać z centrali wentylacyjnej pod wpływem siły ciężkości!

5.3. Podłączenie elektryczne



Podłączenie elektryczne centrali wentylacyjnej musi być zgodne z obowiązującymi lokalnymi normami i dyrektywami. Podłączanie do sieci elektrycznej może być przeprowadzone wyłącznie przez przeszkolonego elektryka posiadającego odpowiednie kwalifikacje elektrotechniczne, który jest zaznajomiony z urządzeniem w niezbędnym zakresie.

Podłączenie elektryczne: Gniazdo 230 V/50 Hz (16 A, typ B) z oddzielnym bezpiecznikiem i kablami do urządzeń peryferyjnych (LAN, czujniki CO₂, przyciski Wietrzenia (Boost), panel sterowania).

Magistrala RS-485 służy do podłączania urządzeń peryferyjnych urządzenia. Magistrala jest czteroprzewodowa, z zasilaniem 24 V i maksymalnym prądem całkowitym 500 mA. Zasilacz jest odporny na przeciążenie lub zwarcie. Zaleca się czterożyłowy kabel, np. LiYCY 2 × 2 × 0,34 - 0,5 mm² lub 2 × 2 × 0,8 mm². Możliwe jest użycie kabla UTP lub STP. Kabel UTP musi być podłączony do wszystkich przełączników Nadciśnienia (np. przy użyciu z kominkiem), przycisków Wietrzenia, panelu sterowania i czujników CO₂. Kable włączników Wietrzenia i Nadciśnienia należy umieścić w miejscu, w którym zostaną umieszczone przełączniki. Kabel nie może przebiegać równoległe do linii energetycznych niskiego lub wysokiego napięcia. Okazjonalne skrzyżowanie jest akceptowalne. Urządzenie musi być podłączone do kabla LAN połączonego z internetem.

Rozdzielacz magistrali Jablotron JA-110Z-B RS-485 i puszka JA-190PL mogą być wykorzystane do wygodniejszego okablowania.

Standardowo urządzenie jest dostarczane z kablem sieciowym. Załączniki poniżej:

- schemat połączeń - patrz aneks 3a,
- złącza płyty sterowania - patrz aneks 4,
- podłączenie urządzenia - patrz aneks 5,
- podłączanie i ustawianie panelu sterowania i adresu czujnika CO₂ - patrz aneks 6.

5.4. Podłączenie modułu CoolBreeze



Podłączenie urządzenia chłodzącego musi być zgodne z odpowiednimi normami oraz wytycznymi. Może być wykonywane tylko przez przeszkolonego technika serwisowego z odpowiednimi uprawnieniami i kwalifikacjami elektrycznymi i chłodniczymi UDT (F-gazy), zaznajomionego z urządzeniem. Niewłaściwe obchodzenie się z urządzeniem może spowodować porażenie prądem lub poparzenie chłodziwem!

Moduł CoolBreeze wymaga podłączenia zewnętrznej jednostki kondensacyjnej do źródła zasilania za pomocą wydzielonej linii stałej 230 VAC / 50 Hz z bezpiecznikiem 16 A, typu B i wyłącznikiem różnicowoprądowym 300 mA. Alternatywnie można to zostawić do późniejszej instalacji. Zalecany jest kabel CYKY-J 3x2,5. Podłączenie należy wykonać zgodnie z oryginalną instrukcją producenta urządzenia, która jest dostępna pod adresem:

<https://www.jablotronlt.com/coolbreeze -> show downloads -> Installation instructions of the outdoor unit> lub bezpośrednio pod adresem: https://www.jablotronlt.com/files/coolbreeze/coolbreeze_navod_instalacni_venkovni_fujitsu_AOYG07LUCA_EN.pdf.

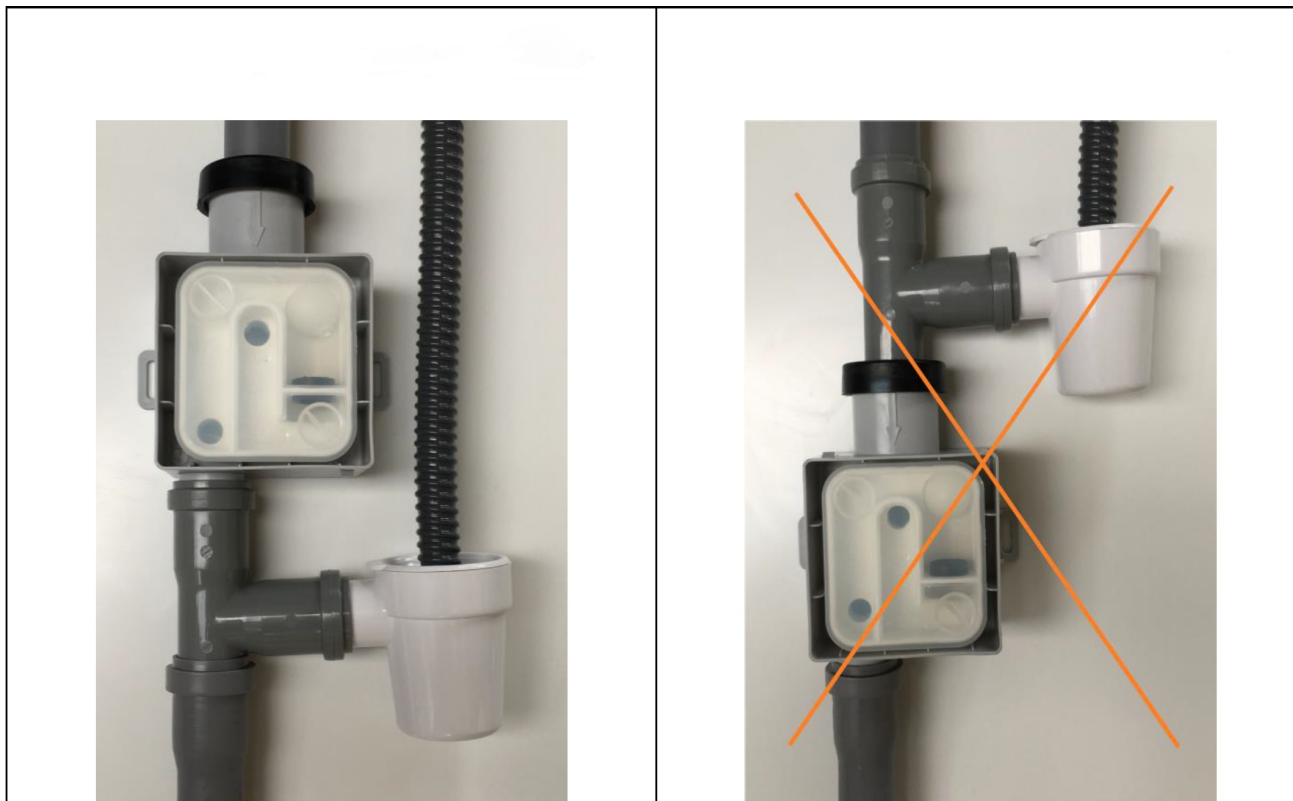
CoolBreeze jest podłączony do jednostki zewnętrznej za pomocą kabla komunikacyjnego 4 x 0,75 mm², jak pokazano w załączniku 3b. CoolBreeze jest również podłączony do Futury za pomocą kabla komunikacyjnego zgodnie ze schematem w załączniku 3b, który jest częścią pakietu. Wewnętrzny parownik modułu CoolBreeze jest połączony z jednostką zewnętrzną za pomocą miedzianej rury chłodziwa 6/10 mm. Minimalna długość przewodów chłodziwa wynosi 3 m i nie może przekraczać 20 m. Jednostka jest wstępnie napełniona dla rur o maks. długości 15 m. W przypadku większej długości należy dodać 20 g/m

chłodziwa. Maksymalna różnica wysokości wynosi 15 m i nie należy jej przekraczać! Należy zwrócić szczególną uwagę na czystość połączeń i odpowiednią izolację rury chłodziwa, aby zapobiec kondensacji!

Moduł CoolBreeze należy podłączyć do urządzenia Futura za pomocą dołączonego kabla RS-485 Per (X3) zgodnie z Aneks 4.

Odpływ kondensatu należy podłączyć przez syfon STY-517-1 do odpływu syfonu Futura. Patrz Aneks 11.

Uwaga na częste błędy:



Rys. 3 - Prawidłowe i nieprawidłowe podłączenie odpływu kondensatu



Niewłaściwe obchodzenie się z okablowaniem, które mogłoby uszkodzić urządzenie, spowoduje utratę gwarancji.

5.5. Uruchomienie

Przed pierwszym uruchomieniem należy zwrócić uwagę na prawidłowy montaż, czystość sprzętu i przepustowość kanałów powietrznych, wkładanie filtrów w prawidłowym kierunku, drożność systemu odpływu kondensatu, prawidłowe połączenia elektryczne i sprawdzenie wszystkich elementów technicznych sprzętu.



Wszelkie usterki należy usunąć przed uruchomieniem!

Przed uruchomieniem należy ustawić:

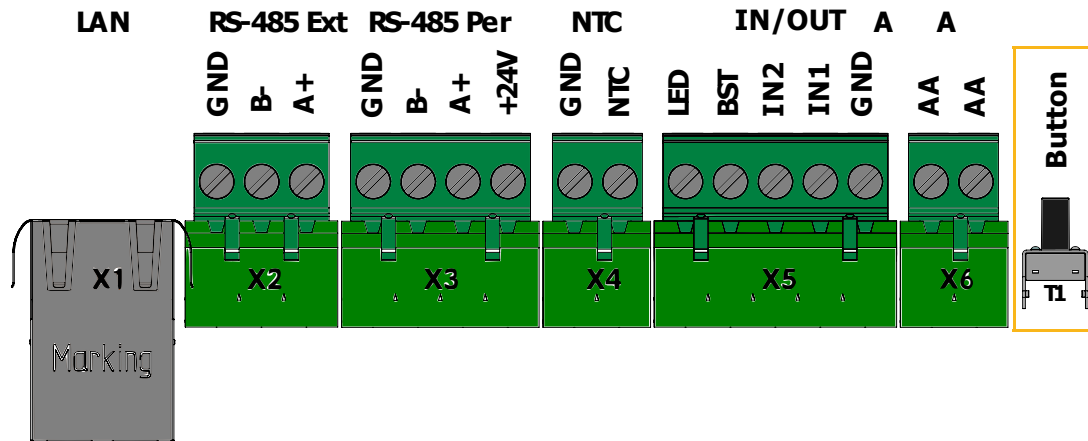
- wydajność wentylatora dla poszczególnych poziomów mocy 1-5, współczynnik prędkości wentylatora dla ochrony przed nadciśnieniem i ochrony przed radonem,
- współczynnik prędkości wentylatora nawiewu dla nadciśnienia i ochrony przed radonem,
- kalibrację nowych filtrów.

Ustawienia dokonuje się za pomocą technologii Bluetooth w aplikacji MyCOMPANY i zapisuje się ono jako ustawienie domyślne. Użytkownik ma możliwość powrotu do niego po zresetowaniu ustawień.

6. Konfiguracja urządzenia przy użyciu Bluetooth

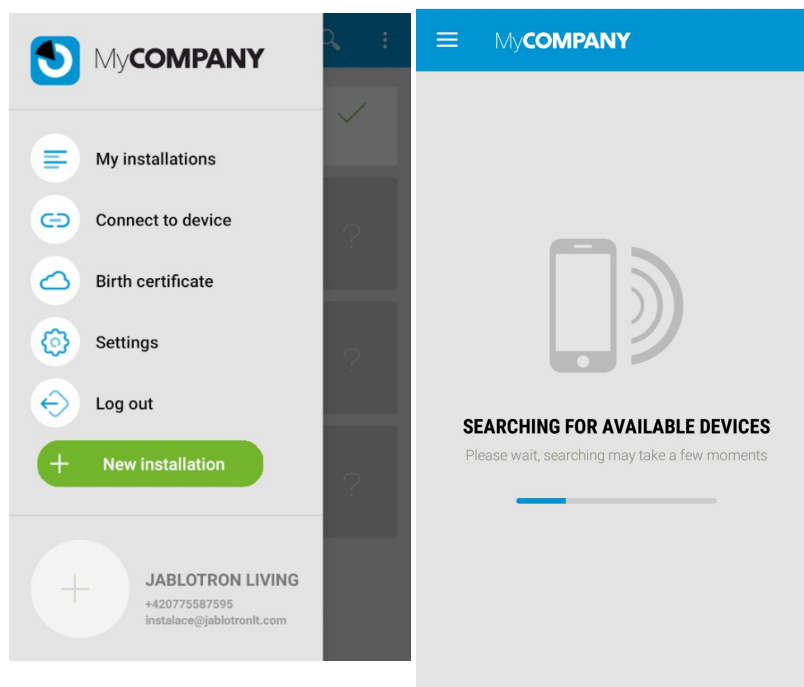
Połączenie z centralą

Ustawienia są wprowadzane za pomocą Bluetooth i aplikacji mobilnej MyCOMPANY. Zdejmij pokrywę filtra, naciśnij i przytrzymaj przycisk *filter reset* na płycie sterowania, aby włączyć Bluetooth; przycisk należy nacisnąć i przytrzymać, aż kolor kontrolki na przedniej pokrywie zmieni kolor na niebieski. Należy powtórzyć procedurę w razie negatywnego wyniku. Krótkie naciśnięcie = inicjacja filtra, długie naciśnięcie = połączenie Bluetooth. Aplikacja odczytuje numer seryjny z urządzenia, konfiguracja jest zapisywana bezpośrednio w urządzeniu.



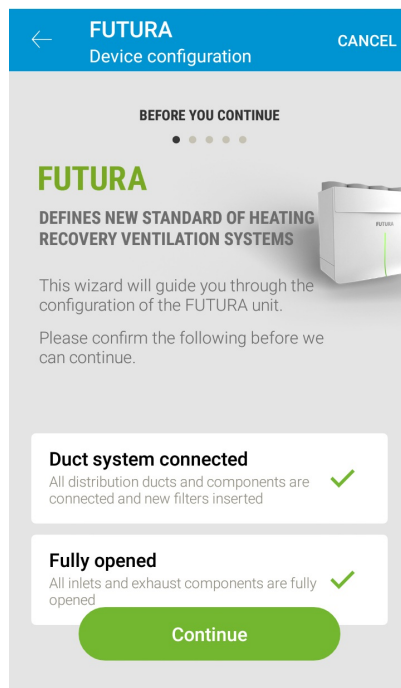
Rys. 4 – Przycisk włączenia Bluetooth

- Należy się upewnić, że w urządzeniu są czyste, nowe filtry. Wcisnąć „Dalej” do następnego kroku.
- Następnie należy kliknąć w ikonę menu w lewym górnym rogu i wybrać "Połącz z urządzeniem", potem "Futura", a aplikacja przejdzie do następnego kroku.



Rys. 5 i 6 – Połączenie przez Bluetooth

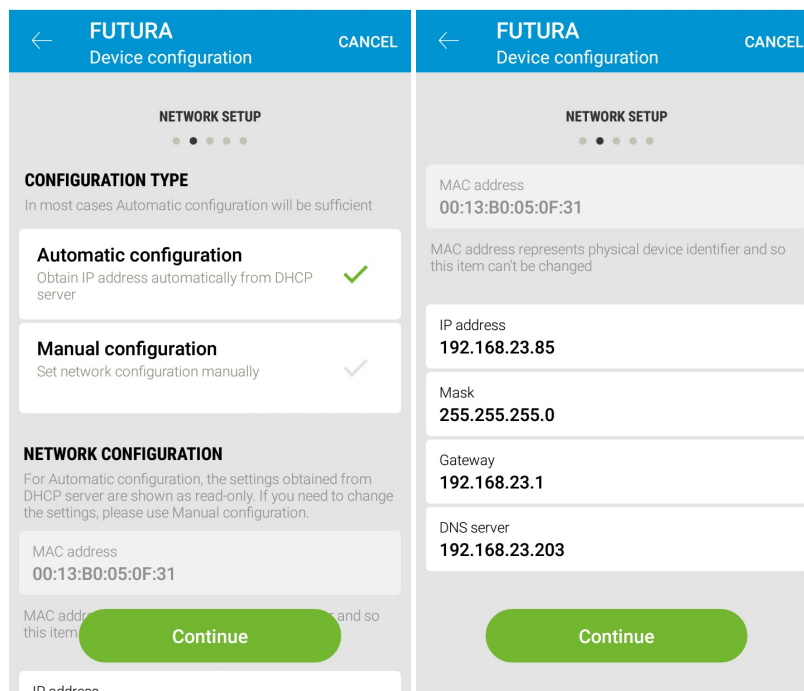
- Wyświetli się komunikat: **"System dystrybucji podłączony"** i potem **"Całkowicie otwarte"**, gdy wszystkie wloty i wyloty powietrza i kłapy wentylacyjne są otwarte, należy potwierdzić i kliknąć „Dalej”.



Rys. 7 – Kontrola połączeń wentylacji

Konfiguracja adresu IP

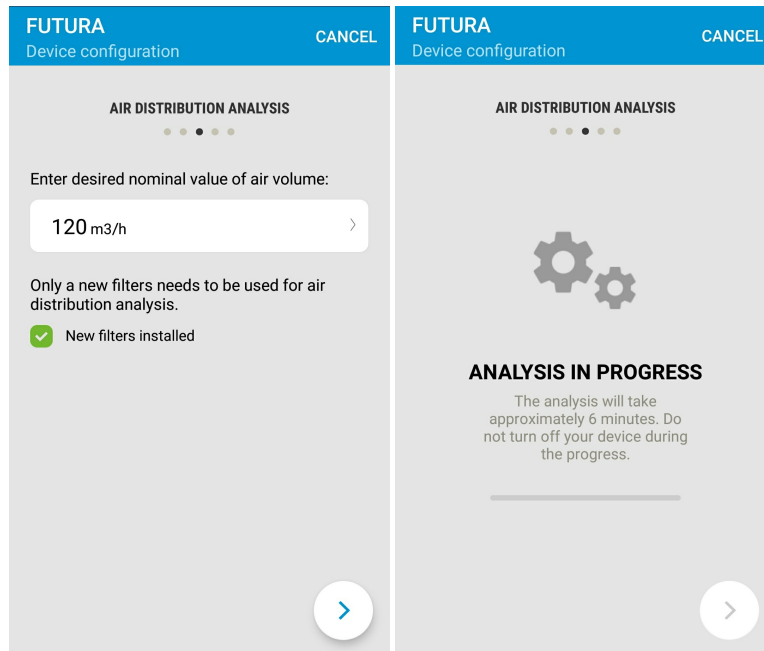
- Konfiguracja adresu IP **jest uruchamiana automatycznie z serwera DHCP**, ale może być również ustawiona manualnie. Aby ręcznie skonfigurować adres IP, należy wprowadzić parametry połączenia dostarczone przez administratora sieci.



Rys. 8 – Automatyczna konfiguracja połączenia internetowego, Rys. 9 – Manualna konfiguracja połączenia internetowego

Spadek ciśnienia - analiza kanałów wentylacyjnych

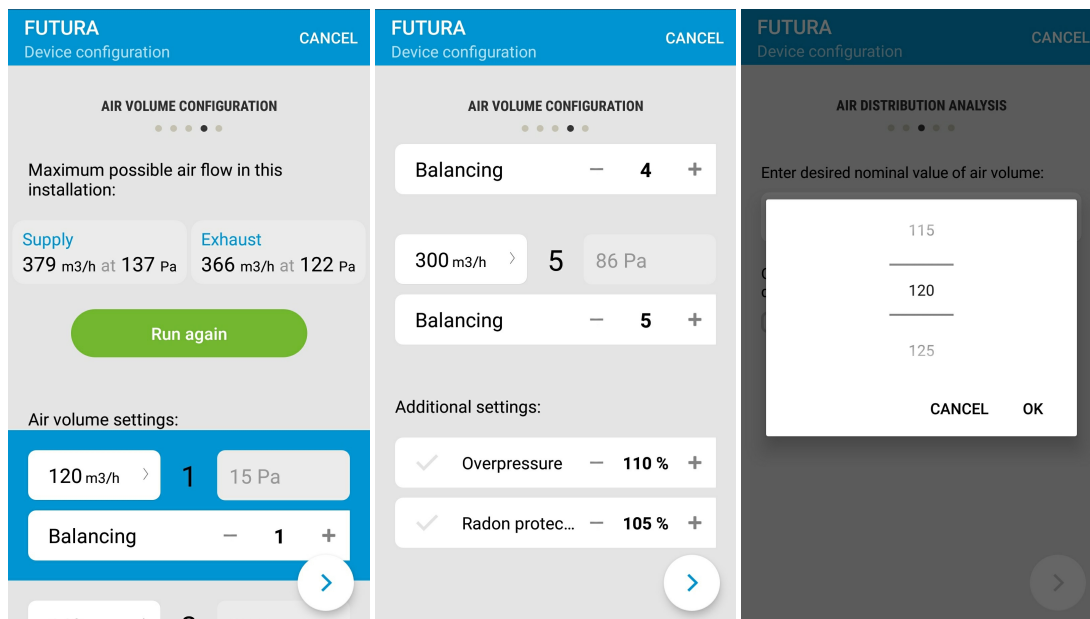
Z racji tego, że każdy kanał wentylacyjny ma unikalne właściwości termodynamiczne, aplikacja MyCOMPANY zawiera funkcję „Analiza i konfiguracja kanału”. Dla danego kanału algorytm oblicza objętość powietrza i spadek ciśnienia dla poszczególnych poziomów wentylacji indywidualnie zarówno dla nawiewu, jak i wywiewu.



Rys. 10 – Ustawienie nominalnej objętości powietrza, Rys. 11 – Analiza w toku

Należy ustawić nominalną objętość powietrza i nacisnąć przycisk, aby rozpocząć analizę. Zgodnie z rzeczywistym układem przewodów (średnice, długości, zawory, itp.) urządzenie przeanalizuje maksymalną dostępną objętość powietrza i ustawi objętości powietrza dla poziomów wentylacji 1-5. Obliczy również spadek ciśnienia w danym kanale w pełni automatycznie.

Inicjacja filtrów jest uwzględniona w analizie.



Rys. 12 – Wyliczona maksymalna dostępna objętość powietrza, Rys. 13 – Wyrównoważenie poziomów wentylacji, Rys. 14 – Ustawianie objętości powietrza dla indywidualnego poziomu wentylacji

Na powyższych ekranach można ustawić i ręcznie wyrównać ilość powietrza dla każdego poziomu wentylacji. Strata ciśnienia dla każdego poziomu wentylacji stanowi wartość tylko do odczytu. Przy zmianie objętości powietrza dla poziomu

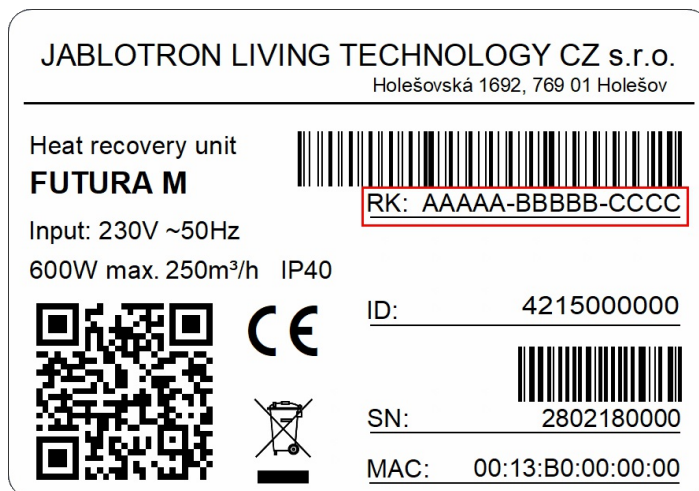
wentylacji Futura ponownie oblicza stratę ciśnienia dla tego poziomu wentylacji.

Po aktywacji funkcji *Nadciśnienia* lub *Ochrony przed radonem* (tylko jedna z nich może być aktywna w danym momencie) zmienia się współczynnik mocy wentylatora. Współczynnik jest wyrażany jako procent.

Przykład: Nadciśnienie jest ustawione na 120% - oznacza to, że wentylator nawiewny pracuje przy 120% prędkości wentylatora wyciągowego.

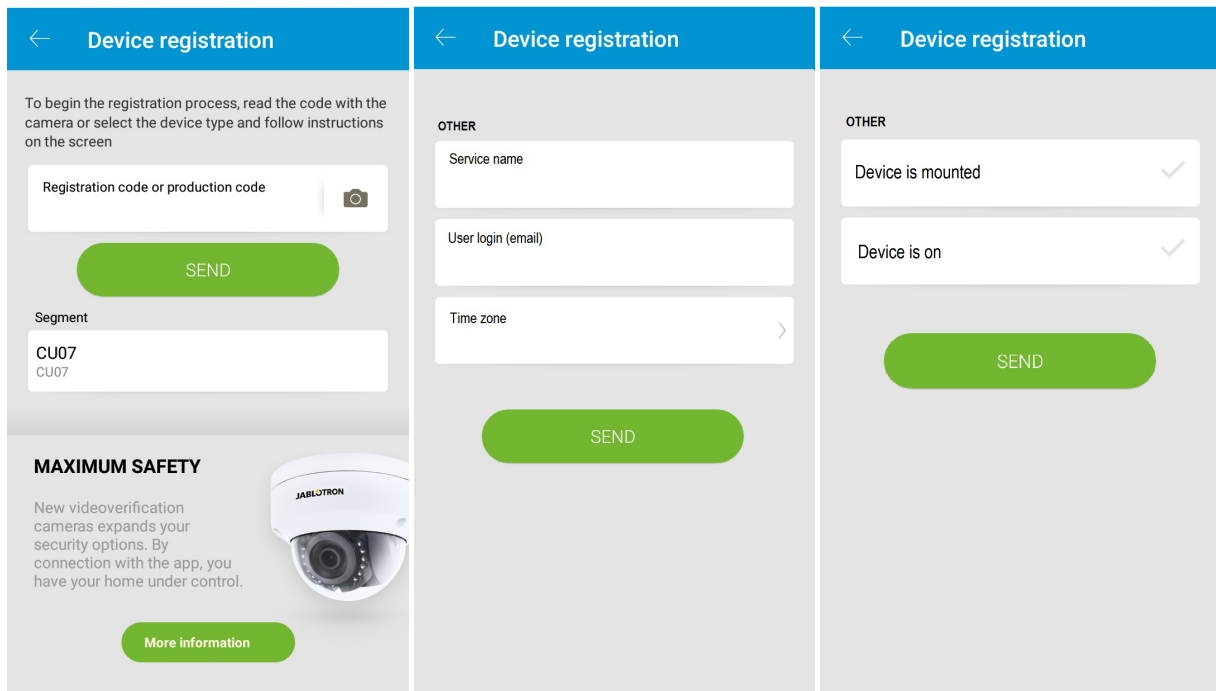
7. Rejestracja centrali online

Podczas rejestracji urządzenie musi być podłączone do Internetu. Gdy zasilanie jest włączone, urządzenie loguje się do wstępnie ustawionego serwera i utrzymuje stałe połączenie.









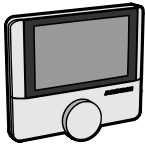
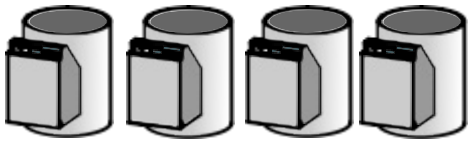







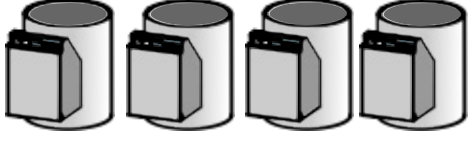
Rys. 15 – Klucz rejestracyjny

- Należy zalogować się do MyCOMPANY, rozpocząć instalację nowego urządzenia i wprowadzić **klucz rejestracji urządzenia** ręcznie lub skanując kod kreskowy za pomocą kamery telefonu w aplikacji. Następnie opcjonalnie można wpisać „Nazwę usługi”, adres e-mail klienta i ustalić strefę czasową. Należy nacisnąć **Prześlij**, aby się zarejestrować i zakończyć proces.
- Następnie należy się upewnić, że **Usługi lokalizacji są włączone** podczas instalowania nowego urządzenia!
- Jeśli urządzenie jest w trybie online, wyświetlony zostanie następny ekran i konieczne będzie potwierdzenie wprowadzonych parametrów.



Rys. 16 – Wprowadzanie klucza rejestracji, Rys. 17 – Rejestracja nowego urządzenia, Rys. 18 – Potwierdzenie innych parametrów

8. Wentylacja o zmiennej objętości powietrza

	Max. 8	1	1-4
			
			
	Max. 8	0-2	1-4
			
			

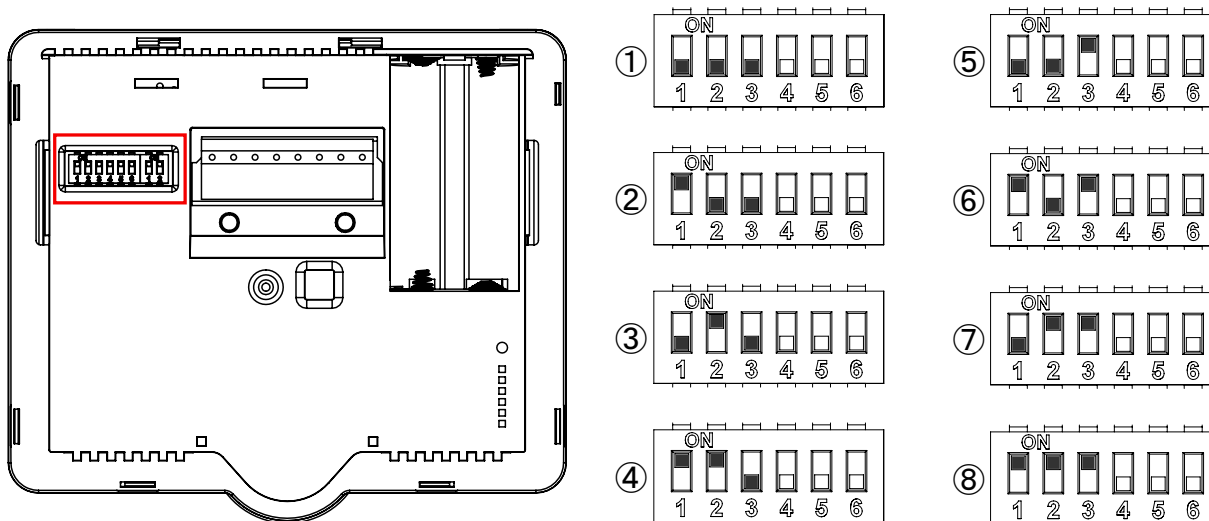
Rys. 19 – Podstawowa kombinacja stref

Powyższa ilustracja pokazuje liczbę paneli sterowania, klap i przycisków, których można użyć dla każdej strefy.

Podczas konfigurowania każda strefa musi mieć swój panel sterowania, klapę i przycisk skonfigurowane za pomocą przełącznika DIP.

8.1. Konfiguracja przełączników DIP dla paneli Alfa

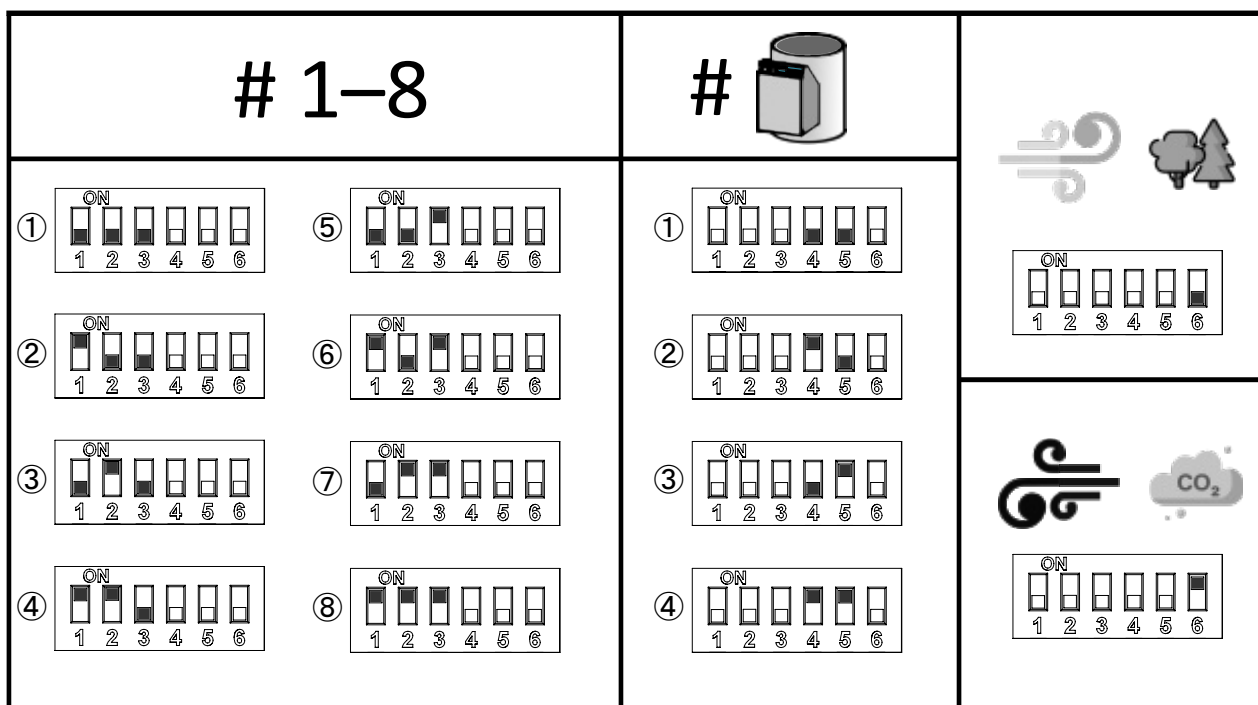
Odpowiedni numer strefy (1-8) jest ustawiony na panelu sterowania, patrz ilustracja poniżej. Należy użyć tylko **pierwszych trzech przełączników** na DIP, aby ustawić numer strefy! Patrz rysunek poniżej dla każdego numeru strefy (1 - 8) i odpowiadającego mu położenia przełączników nr. 1 - 3. Użyj przełącznika nr. 6 aby ustawić wykorzystanie rezystora końcowego: ustaw przełącznik w pozycji ON, gdy używasz rezystora końcowego.



Rys. 20 – Ustawianie numeru strefy w panelu Alfa

8.2. Konfiguracja przełączników DIP dla klap

Następnie konieczne jest skonfigurowanie przełącznika DIP dla klap(y). Przełączniki nr 1 do 3 konfigurują numery stref, przełączniki nr 4 do 5 skonfigurują adresy klap, a przełącznik nr 6 ustawia nawiew/wywiew powietrza. W przypadku nawiewu powietrza należy ustawić przełącznik w pozycji OFF, dla wywiewu powietrza przełącznik powinien być w pozycji ON.



Rys. 21 – Ustawienie przełączników DIP dla klap

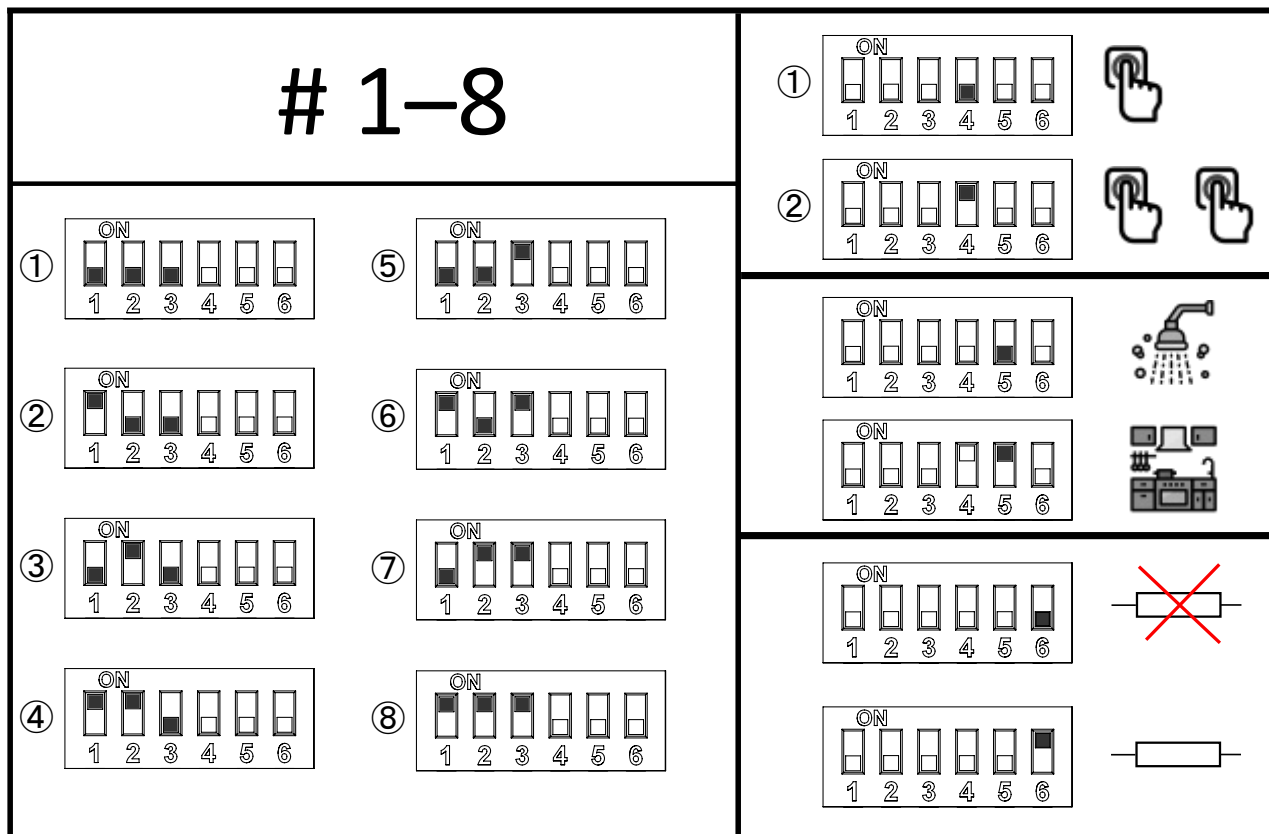
8.3. Konfiguracja przełączników DIP dla przycisków Wietrzenia

Na koniec zostaną skonfigurowane przyciski Wietrzenia. Przełączniki nr 1 do 3 konfigurują numery stref, przełącznik nr 4 konfiguruje adres przycisku dla strefy (1 lub 2), przełącznik nr 5 konfiguruje aktualny przycisk (patrz dalej), a przełącznik nr 6 – możliwe zastosowanie rezystora końcowego. Rezystor jest używany w pozycji ON.

Ustawienie przełącznika nr 5 – konfiguracja przycisku. Sam przycisk może służyć jako przełącznik lub tylko jako przycisk uruchamiający funkcję na określony czas. Gdy jest ustawiony w pozycji OFF, działa jak przycisk, a po ustawieniu w pozycji ON działa jak przełącznik.

Oznacza to, że w pozycji OFF działa jak przycisk Wietrzenia - naciśnięcie przycisku aktywuje funkcję wzmocnionej wentylacji, która działa przez określony czas i wygasa automatycznie. Dobrym przykładem użycia tego ustawienia jest łazienka.

Po ustawieniu w pozycji ON działa jak przełącznik, a funkcja Wietrzenia (Boost) działa do momentu ponownego naciśnięcia przycisku i wyłączenia funkcji Wietrzenia. To ustawienie może być wykorzystane np. do usuwania zapachu spalenizny z kuchni.



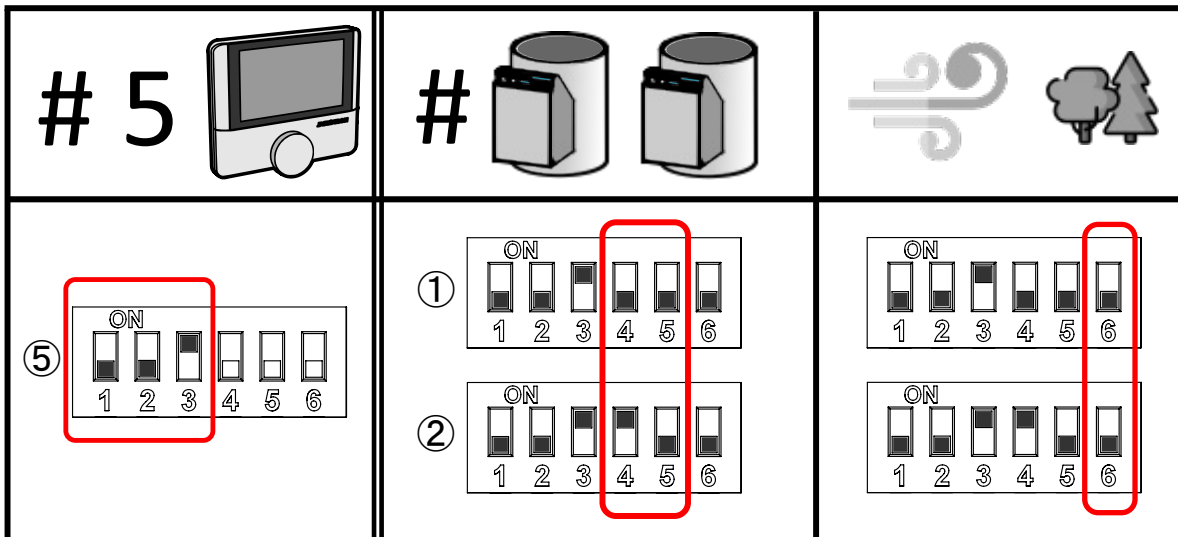
Rys. 22 – Ustawienie przełącznika DIP dla przycisku



Przy wyznaczaniu poszczególnych stref należy zwrócić uwagę na prawidłowe ustawienie przełączników. Oznacza to, że podczas konfigurowania strefy 5 należy ustawić strefę numer 5 na panelu, klapie i (jeżeli dotyczy) przycisku. Samo urządzenie następnie paruje wszystkie elementy, dzięki tym samym ustawieniom przełączników. Konfiguracja wywiewu/nawiewu jest realizowana przez ustawienie przełącznika DIP 6 dla samej klapki – patrz wyżej. Jeśli w strefie znajduje się więcej niż jedna klapka, każda klapka musi mieć własny, unikalny numer. W przypadku trzech kłapek w strefie, każda klapka musi mieć swój własny unikalny numer. W przypadku trzech kłapek w strefie, ich adresy można ustawić jako 1, 2, 3 lub 2, 3, 4 lub 1, 3, 4 – ale każdy adres musi być unikalny!

8.4. Przykład ustawienia strefy nawiewu

- Ustawienie numeru strefy dla panelu Alfa na przełączniku DIP (strefa 5) pokazane jest w kolumnie pierwszej (przełączniki nr 1 - 3).
- Pozostałe dwie kolumny pokazują, jak ustawić adresy klap (przełączniki nr 4 i 5) oraz jak ustawić strefę nawiewu (przełącznik nr 6) na przełączniku DIP kłapy.

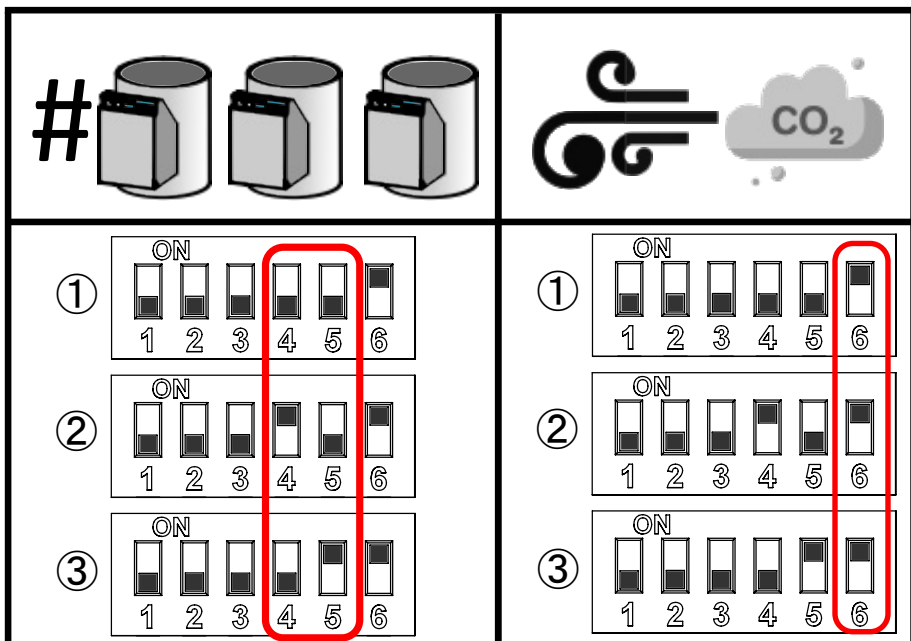


Rys. 23 – Przykład ustawienia strefy nawiewu: strefa 5, dwie kłapy, nawiew powietrza

8.5. Przykład ustawienia strefy wywiewu

Tabela nr 1 - Przełącznik DIP kłapy

- Pierwsza kolumna (przełączniki 4 i 5) pokazuje, jak ustawić adres kłapy (1, 2, 3).
- Druga kolumna (przełącznik 6) pokazuje, jak ustawić strefę wywiewu.



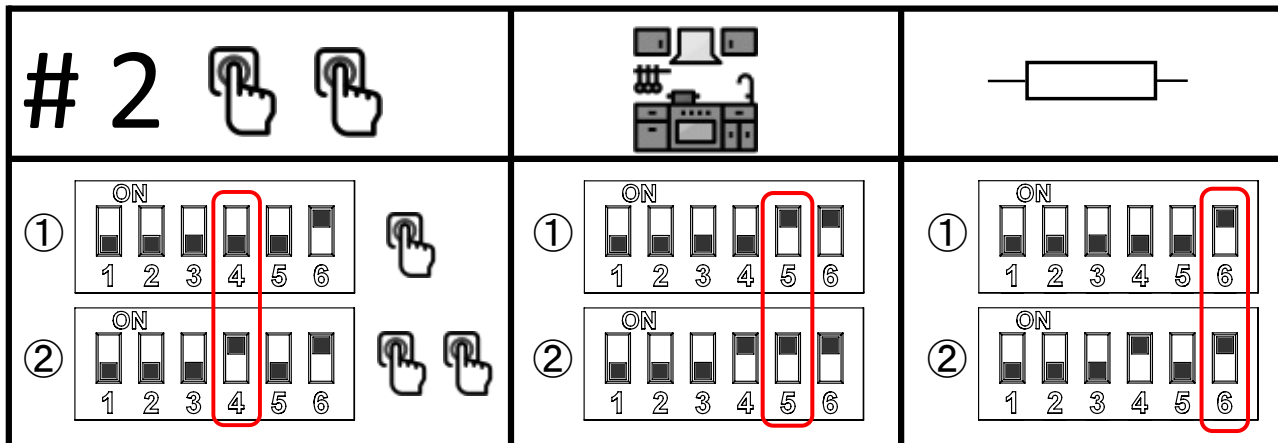
Rys. 24 – Przykład ustawienia kłapy wylotowej: Strefa 1, trzy kłapy, wywiew powietrza

Tabela nr 2 – Przełączniki DIP przycisku



Podobnie jak w powyższej tabeli, należy ustawić tylko pierwsze trzy przełączniki dla strefy 1.

- Pierwsza kolumna (przełącznik 4) pokazuje adres przycisku.
- Druga kolumna (przełącznik 5) pokazuje, że przycisk jest ustawiony jako **przełącznik** (ON aż do ponownego naciśnięcia).
- Trzecia kolumna (przełącznik 6) określa załączenie lub wyłączenie rezystora końcowego magistrali RS485.



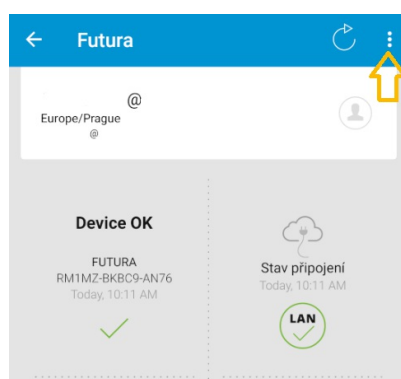
Rys. 25 – Przykład ustawienia przycisków: dwa przyciski, ****przełącznik****, rezystor

9. Podłączanie centrali do BMS

- Protokół **Modbus TCP** - pozwala kontrolować wydajność centrali, w tym włączać funkcje użytkownika i monitorować aktualny stan urządzenia. Urządzenie jest podłączone za pomocą bieżącego adresu IP, port 502. Szczegółowy opis komend jest dostępny u producenta na żądanie klienta.
- **Wejście analogowe IN1 i IN2 (0-10 V)** - służy do sterowania mocą wentylatorów centrali w trybie automatycznym. Możliwe jest ustawienie liniowej zależności mocy urządzenia na podstawie napięcia wejściowego. Skala napięcia wejściowego wynosi od 0 do 10 V. **Uwaga:** Niektóre systemy nie są w stanie dostarczyć napięcia od 0 V. W takim przypadku zalecamy ustawienie zależności liniowej od 1 V (patrz Rys. 28). **To ustawienie nie zatrzyma całkowicie systemu! Minimalny poziom mocy przy 0 V napięcia wejściowego odpowiada 1% mocy, co stanowi około 65 m³/h dla centrali Futura M i około 110 m³/h dla Futury L.**

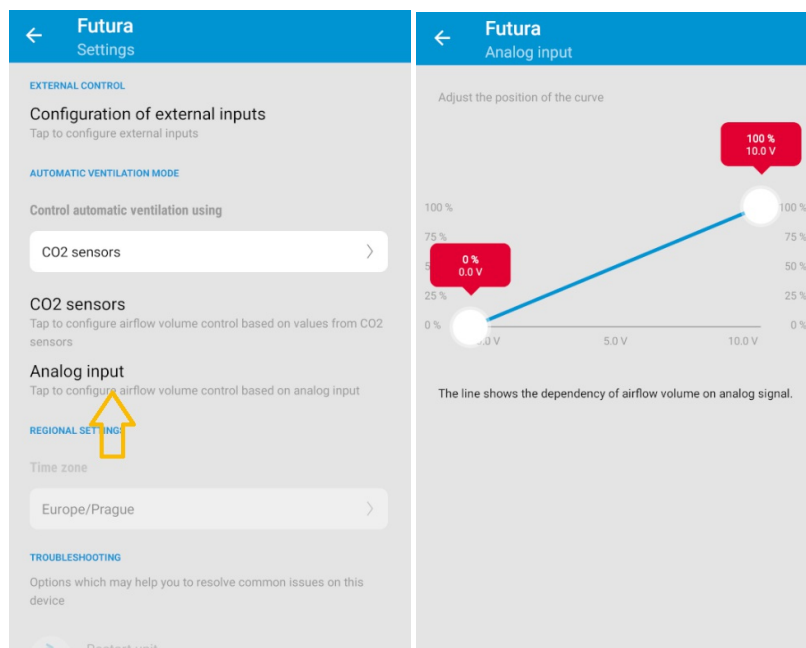
Jeśli konieczne jest zintegrowanie centrali Futura z systemem domowym wyższego poziomu, można to zrobić za pośrednictwem komunikacji Modbus TCP. W takim przypadku wsparcie techniczne JABLOTRON dostarczy na żądanie specyfikację komend Modbus TCP.

- Należy zalogować się do aplikacji MyCOMPANY i połączyć z ustawianym urządzeniem, a następnie wybrać ustawienia w menu w prawym górnym rogu.



Rys. 26 – Menu Ustawienia

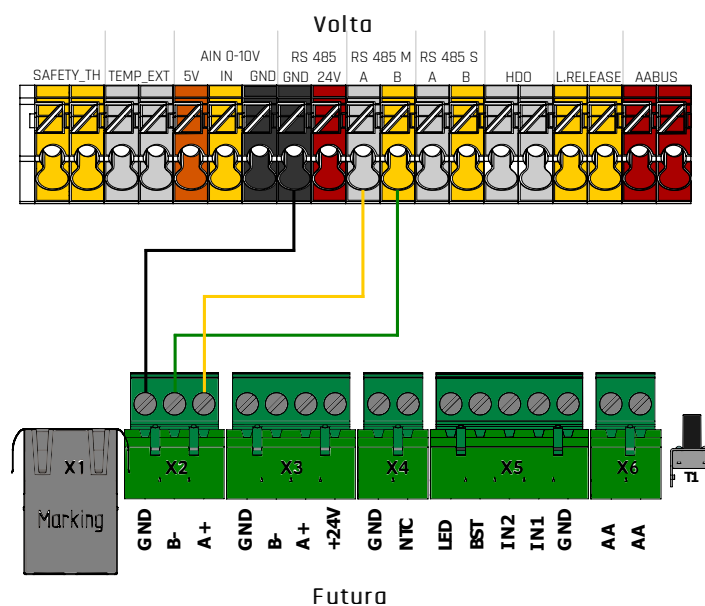
- Następnie należy wybrać sterowanie wejściem analogowym i przejść do "Konfiguracja wejścia analogowego". Tutaj możesz ustawić żadaną zależność za pomocą suwaków na krzywej **Sterowanie przez wejście analogowe ma wyższy priorytet niż przez czujniki CO₂**.



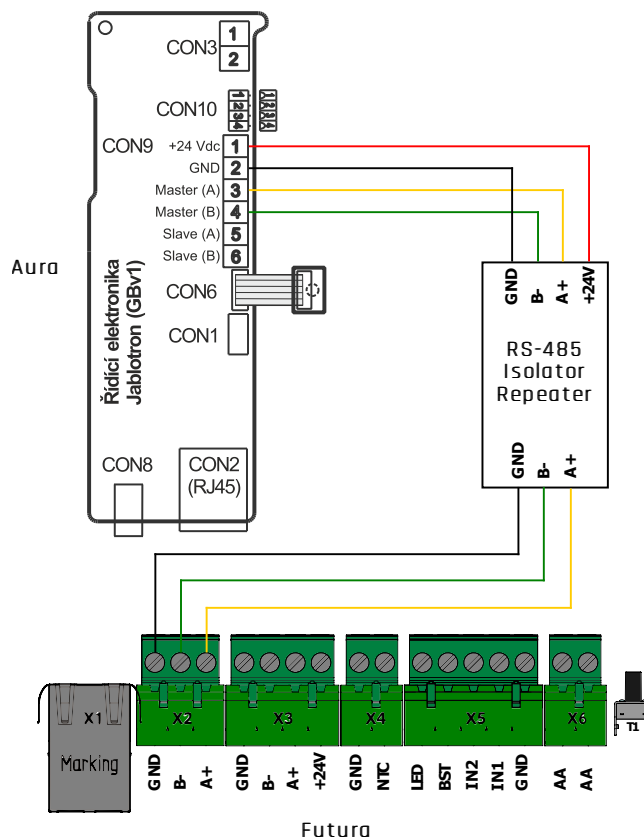
Rys. 27 – Konfiguracja wejścia cyfrowego, Rys. 28 – Konfiguracja analogowej krzywej wejściowej

10. Połączenie, dostęp do informacji i funkcji kotła Volta lub Aura.

W przypadku wspólnego montażu centrali wentylacyjnej Futura i kotła Volta lub kotła gazowego Aura istnieje możliwość połączenia ich poprzez magistralę RS-485. Schemat elektryczny przedstawiono na rys. 29. Do kotła Volta można podłączyć maksymalnie pięć central wentylacyjnych, z których każda jest przypisana do jednego obiegu grzewczego. Przy połączeniu z kotłem gazowym Aura należy zastosować izolację galwaniczną magistrali RS-485. Schemat połączeń przedstawiono na rysunku 30. Centrala jest przypisywana do obiegu grzewczego poprzez ustawienie rejestru `cfg_heating_circuit` (1 - 5) w aplikacji mobilnej MySERVICE lub na żądanie działu pomocy technicznej JLT.



Rys. 29 – Podłączenie RS-485 Volta



Rys. 30 – Podłączenie RS-485 Aura

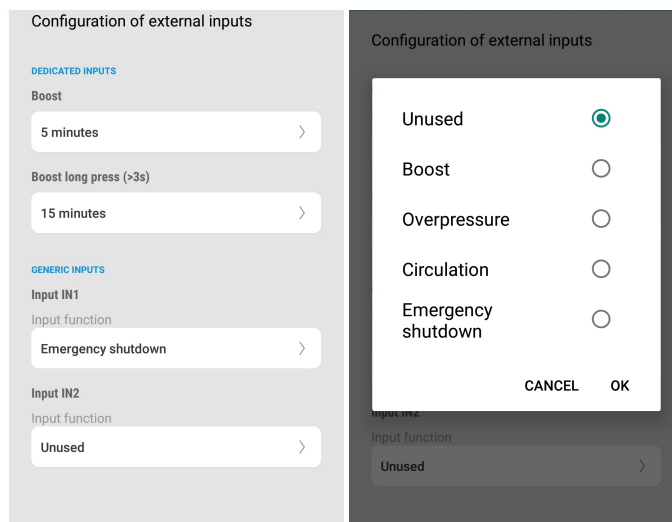
W przypadku podłączenia panelu sterowania Alfa do rekuperatora na panelu sterującym wyświetlane są następujące informacje eksploatacyjne:

- start ogrzewania w obiegu grzewczym
- zadana temperatura obiegu grzewczego
- ustawiony tryb ogrzewania (tryb manualny, harmonogram, tryb Wakacje)
- Stan połączenia z chmurą (symbol „Chmura” jest wyświetlany w przypadku połączenia centrali wentylacyjnej i kotła)
- temperatura wody grzewczej (jeśli jest dostępna)
- temperatura zewnętrzna
- komunikaty błędów kotła

W przypadku podłączenia modułu **CoolBreeze** do systemu i przełączenia kotła z trybu „AUTO” na tryb „Grzanie”, CoolBreeze automatycznie przełącza się w tryb ogrzewania. W przypadku, gdy kocioł grzeje, a tryb chłodzenia CoolBreeze jest włączony, wyświetlany jest alert błędu **Jednoczesne ogrzewanie i chłodzenie**. W przypadku wspólnej pracy naścienny panel sterujący kotła nie musi być montowany w pomieszczeniu użytkowym, gdyż informacja o temperaturze jest przez kocioł pomijana; Centrala wentylacyjna przekazuje do kotła informację o średniej temperaturze ze wszystkich paneli sterowania w domu. W takim przypadku panel sterujący kotła powinien być zamontowany jak najbliżej kotła w celu ułatwienia obsługi.

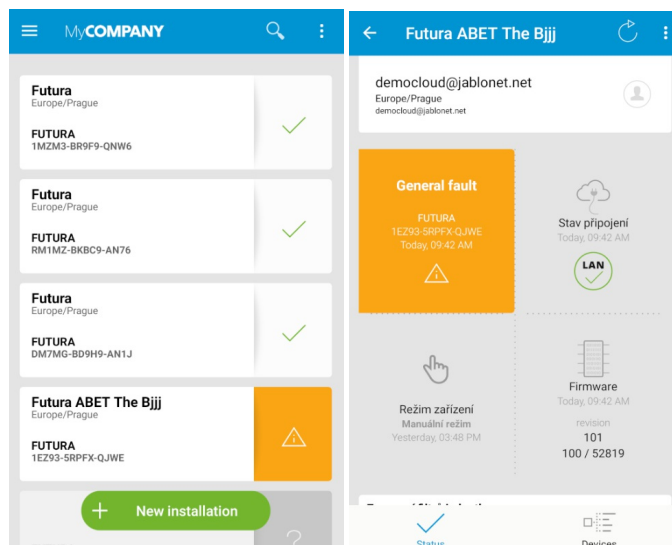
11. Funkcja wyłączenia awaryjnego

Centrala wentylacyjna posiada funkcję wyłączenia awaryjnego. Funkcja ta służy do natychmiastowego wyłączenia urządzenia w wyjątkowych sytuacjach (pożar, alarm, itp.). Wyłączenie awaryjne jest przypisane do wejść zewnętrznych jako styk bezpotencjałowy, a w MyJABLOTRON jest przypisane do wybranego wejścia - patrz zdjęcia poniżej. Funkcja awaryjnego wyłączenia nie wymaga konfiguracji wejścia. Tryb uruchamia się poprzez otwarcie styku, a jego zamknięcie dezaktywuje tryb. Wyłączenie awaryjne nie ma czasu trwania, jest bezpośrednio kontrolowane przez wejście.



Rys. 31 i 32 – Wybór funkcji wyłączenia awaryjnego dla wejścia

Gdy urządzenie znajduje się w stanie awaryjnego wyłączenia, komunikat awarii ogólnej wyświetlany jest zarówno na liście urządzeń w aplikacji, jak i na panelu centrali.



Rys. 33 i 34 – Sygnalizacja stanu centrali po wyłączeniu awaryjnym

12. Komunikaty błędów i sposoby ich usunięcia

! Ze względów technicznych i konstrukcyjnych centrala wentylacyjna nie może być kompleksowo naprawiana w miejscu instalacji. Nie wszystkie awarie można usunąć na miejscu! W przypadku awarii wentylatorów lub wymiennika ciepła należy kontynuować zgodnie z poniższą tabelą. Jeśli usterka będzie nadal występować, skontaktuj się z naszym działem serwisowym.

12.1. Komunikaty błędów na panelu Alfa

Numer błędu	Wyjaśnienie	Rozwiązanie
1	Filtr nie został zainicjowany	Włożyć nowe filtry i rozpocząć inicjację
2	Filtry są zatkane	Wymienić filtry
3	Stare filtry	Wymienić filtry
4	Niski poziom naładowania baterii	Wymienić baterię na płycie głównej
5	Zbyt wysoka prędkość obrotowa - wentylator nawiewu	Sprawdzić, czy rura nawiewu nie jest zablokowana
6	Zbyt wysoka prędkość obrotowa - wentylator wywiewu	Sprawdzić, czy rura wywiewu nie jest zablokowana
7	Sprawdzić, czy rura wywiewu nie jest zablokowana	-
8	Wentylacja VAV nieprawidłowo skonfigurowana - nawiew	Sprawdzić ustawienie stref nawiewu wentylacji VAV
9	Wentylacja VAV nieprawidłowo skonfigurowana - wywiew	Sprawdzić ustawienie stref wywiewu wentylacji VAV
10	Awaryjne wyłączenie	Usuń przyczynę wyłączenia awaryjnego
11	Błąd komunikacji z SuperBreeze	Sprawdź połączenie magistrali RS-485 lub wymień moduł komunikacyjny SuperBreeze
12	Błąd Supebreeze	Sprawdź stan jednostki wewnętrznej i zewnętrznej SuperBreeze
101	Błąd czujnika powietrza z zewnątrz	Wymienić czujnik powietrza z zewnątrz
102	Błąd czujnika wywiewu	Wymienić czujnik wywiewu
103	Błąd czujnika nawiewu	Wymienić czujnik nawiewu
104	Błąd czujnika powietrza zużytego	Wymienić czujnik powietrza zużytego
105	Błąd wentylatora nawiewu	Sprawdzić podłączenie kabla wentylatora nawiewu
106	Błąd wentylatora wywiewu	Sprawdzić podłączenie kabla wentylatora wywiewu
107	Błąd komunikacji z wymiennikiem	Sprawdzić podłączenie kabla wymiennika

Numer błędu	Wyjaśnienie	Rozwiązanie
108	Błąd w położeniu klap wymiennika	Sprawdzić klapy wymiennika
109	Błąd płyty IO	Wymienić płytę IO
110	Zablokowany wentylator nawiewu	Sprawdzić wentylator nawiewu
111	Zablokowany wentylator wywiewu	Sprawdzić wentylator wywiewu
112	Błąd komunikacji modułu CoolBreeze	Sprawdzić magistralę RS-485 lub wymienić płytę kontrolera CoolBreeze
113	Błąd jednostki zewnętrznej CoolBreeze	Sprawdzić jednostkę zewnętrzną CoolBreeze

12.2. Komunikaty błędów na panelu sterowania

Komunikaty błędów są wyświetlane na panelu sterowania centrali z określonym symbolem i odpowiednim numerem błędu. Numery błędów podano w poniższej tabeli.

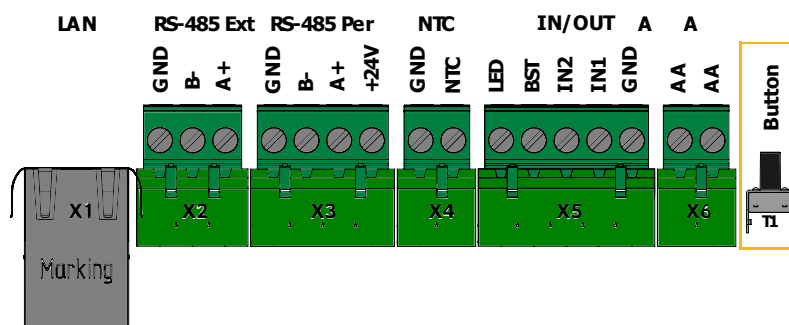
Numer błędu	Wyjaśnienie	Rozwiązanie
Błąd nr 1	Błąd czujnika	Wymienić czujnik
Błąd nr 2	Błąd wentylatora	Sprawdzić kabel połączeniowy
Błąd nr 3	Błąd wymiennika	Sprawdzić kabel połączeniowy
Błąd nr 4	Błąd płyty I/O	Wymienić płytę I/O
Błędy nr 5-9	nieokreślone	

12.3. Przywrócenie ustawień fabrycznych

W razie potrzeby centralę wentylacyjną można zresetować do ustawień domyślnych (fabrycznych). Aby aktywować resetowanie, naciśnij i przytrzymaj przycisk wymiany filtra przez co najmniej 15 sekund. Stan jest wskazywany przez fioletowe podświetlenie kontrolki LED. Po zwolnieniu przycisku wykonywane są następujące czynności:

- konfiguracja i ustawienia użytkownika są usuwane
- ustawione są wartości domyślne
- reset procesora sterującego

Po zresetowaniu urządzenie należy ponownie skonfigurować.



Rys. 35 - Przywracanie ustawień fabrycznych - przytrzymać przycisk przez 15 sekund, następnie zwolnić

13. Konserwacja

Podstawowa konserwacja centrali wentylacyjnej obejmuje regularną wymianę filtrów i kontrolę odpływu kondensatu. Podstawą poprawnej i bezawaryjnej pracy urządzenia jest regularna wymiana filtrów, przeprowadzana raz na 2 do 6 miesięcy (w zależności od lokalnej jakości powietrza zewnętrznego). Należy sprawdzać przewody odpływu kondensatu przynajmniej raz w roku i usuwać z nich wszelkie zanieczyszczenia.



Zalecamy sprawdzanie kanałów wlotowych i wylotowych urządzenia (skrzynka frontowa, kratki itp.) przynajmniej raz w roku (lub częściej w zależności od jakości zewnętrznego powietrza lokalnego).



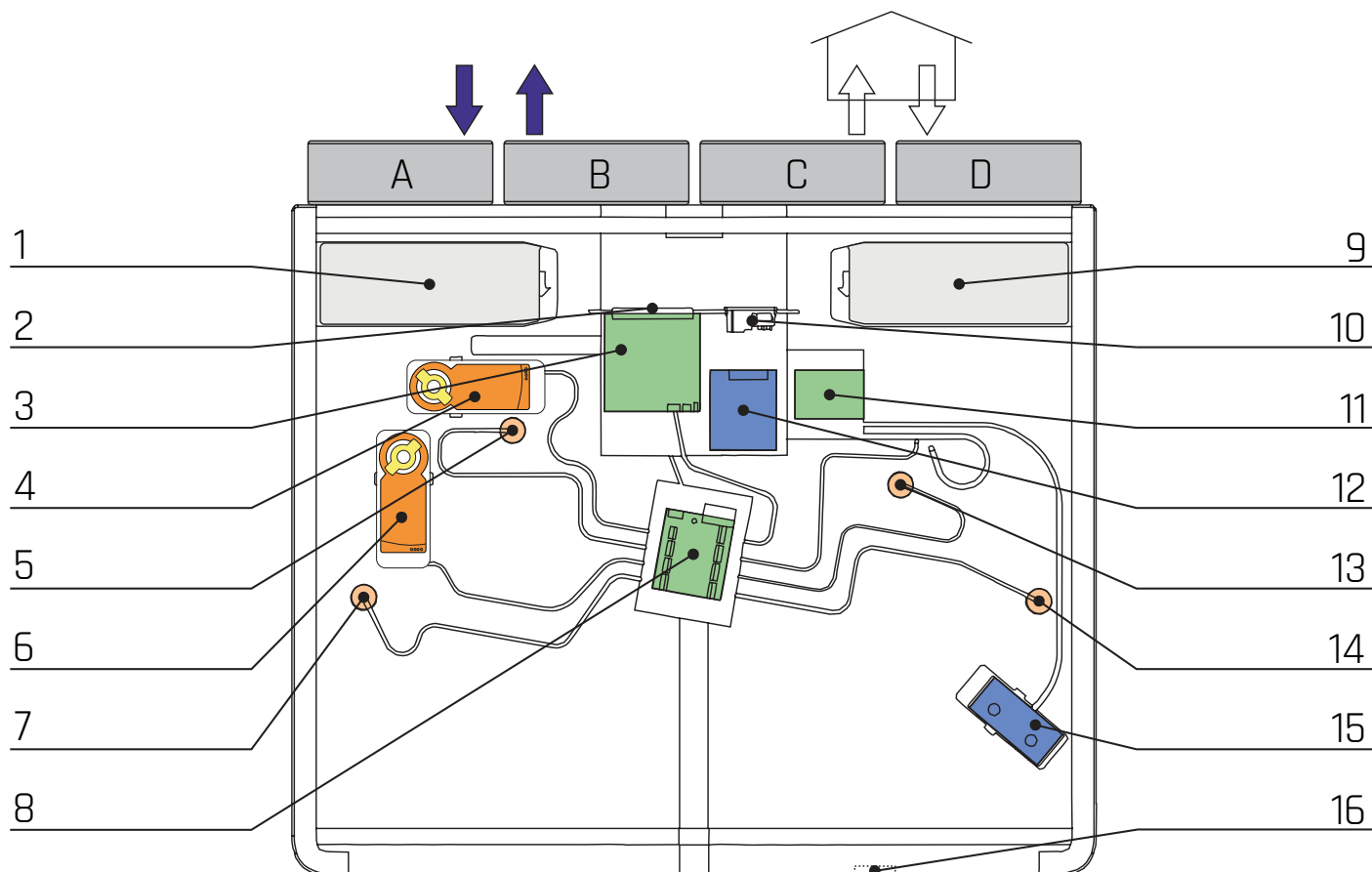
Przed rozpoczęciem konserwacji należy się upewnić, że urządzenie jest odłączone od sieci elektrycznej.

Aby spełnić warunki **pięcioletniej gwarancji**, konieczne jest przeprowadzanie regularnej corocznej kontroli serwisowej, w której ważne jest wykonywanie następujących zadań:

Poszczególne zadania kontroli serwisowej i ich opis	
Czynności przed przeglądem	<ul style="list-style-type: none"> - sprawdzić, czy urządzenie działa i który tryb jest ustawiony - wyłączyć urządzenie za pomocą panelu sterującego kontrolera lub aplikacji MyJABLOTRON - odłączyć od sieci elektrycznej
Stan wymiennika ciepła	<ul style="list-style-type: none"> - zdjąć przednią pokrywą (2 śruby) - zdemontować korki filtrów i wyjąć je - usunąć korki A, B, C, D szpachelką o minimalnej szerokości 5 cm - sprawdzić wizualnie wymiennik ciepła - wyczyścić pierwszą połowę szyn kłap za pomocą czystej i suchej szmatki - podłączyć zasilanie centrali, poczekać, aż kłapy się przesuną, ponownie odłączyć wtyczkę - wyczyścić drugą połowę szyn kłap, podłączyć zasilanie - sprawdzić działanie siłowników i ruch wszystkich kłap do ich położenia krańcowych - użyć odkurzacza w przypadku obecności resztek kurzu lub brudu
Kontrola okablowania	<ul style="list-style-type: none"> - sprawdzić pewność połączeń elektrycznych zacisków śrubowych - podłączyć zasilanie - sprawdzić połączenia i funkcjonowanie sterowników - sprawdzić funkcjonowanie wszystkich przycisków i innych urządzeń peryferyjnych
Odpływ kondensatu	<ul style="list-style-type: none"> - wyczyścić odpływ - w razie potrzeby przepłukać czystą wodą i napełnić syfon wodą
Orurowanie	<ul style="list-style-type: none"> - sprawdzić, czy czerpnia/wyrzutnia jest czysta - sprawdzić zewnętrzne rury wlotowe i wylotowe - sprawdzić połączenie tłumików z urządzeniem i skrzynkami rozdzielczymi - sprawdzić połączenie rur elastycznych ze skrzynkami rozdzielczymi
Zatkanie filtra	<ul style="list-style-type: none"> - sprawdzić zatkanie filtra w % - w razie potrzeby wymienić filtry i uruchomić inicjalizację - zaoferować klientowi sprzedaż rocznego zapasu filtrów
Regulacja przepływu powietrza	<ul style="list-style-type: none"> - wyregulować kłapy kontrolne - sprawdzić blokadę w ustawionej pozycji - sprawdzić ustawienia elementów dystrybucji - zapoznać się z ustawieniami użytkownika i w przypadku, gdy ma on jakieś wymagania co do regulacji, odpowiednio dostosować ustawienia

14. Aneksy

14.1. Aneks 1 - Budowa urządzenia



A - Powietrze z zewnątrz
 B - Powietrze zużyte
 C - Nawiew
 D - Wywiew

Opis:

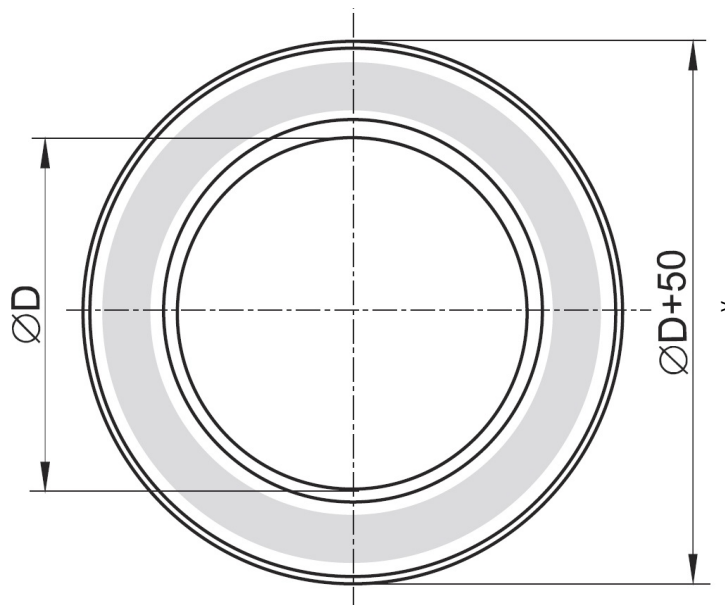
1 - Filtr nawiewu
 2 - Blok zacisków
 3 - Płyta główna
 4 - Serwo obejścia letniego
 5 - Czujnik T & RH powietrza zużytego
 6 - Serwo cyrkulacji
 7 - Czujnik T & RH powietrza zewnętrznego
 8 - Płyta IO

9 - Filtr wywiewu
 10 - Złącze zasilania i bezpiecznik
 11 - Płyta zasilacza
 12 - Zasilacz
 13 - Czujnik T & RH nawiewu
 14 - Czujnik T & RH wywiewu
 15 - Nagrzewnica
 16 - Odpływ kondensatu

14.2. Aneks 2 - Tłumik Sonotex

Charakterystyka

Elastyczny, izolowany kanał złożony z kilku warstw tkaniny polipropylenowej, wełny szklanej izolowanej termicznie i akustycznie, z płaszczem zewnętrznym laminowanym aluminium. SONOCUT można podłączyć do owalnych i okrągłych gniazd i stosować w systemach wentylacji i klimatyzacji.



Parametry techniczne

Grubość izolacji 25 mm $R = 0,65$ [$m^2 K/W$]

Min. temperatura -30 °C

Maks. temperatura $+140$ °C

Ciśnienie robocze -188 to $+2500$ Pa

Prędkość robocza maks. 25 m/s

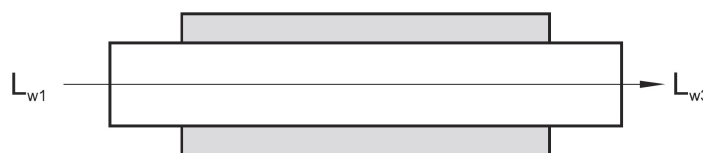
Promień gięcia 82 - 406 mm

Standardowa średnica $\varnothing D$ 150 mm

Standardowa długość 10 m

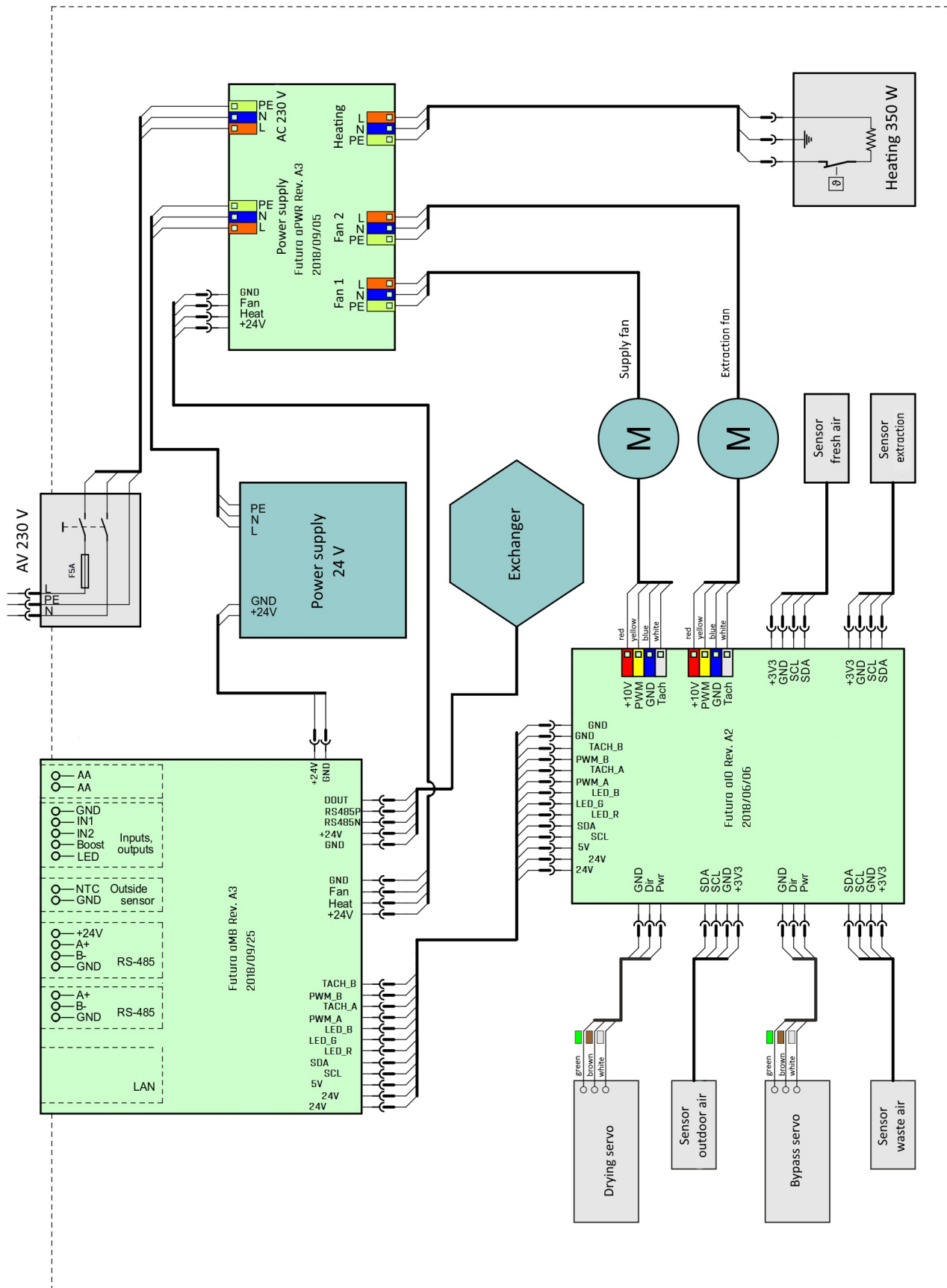
Redukcja hałasu w rurze (dB) dla rurociągu o długości 1 i 3 m. W pasmach niższych oktaw dokładność pomiaru wynosi 2 dB, w wyższych 1dB.

$L_{w1} - L_{w3}$ (dB)



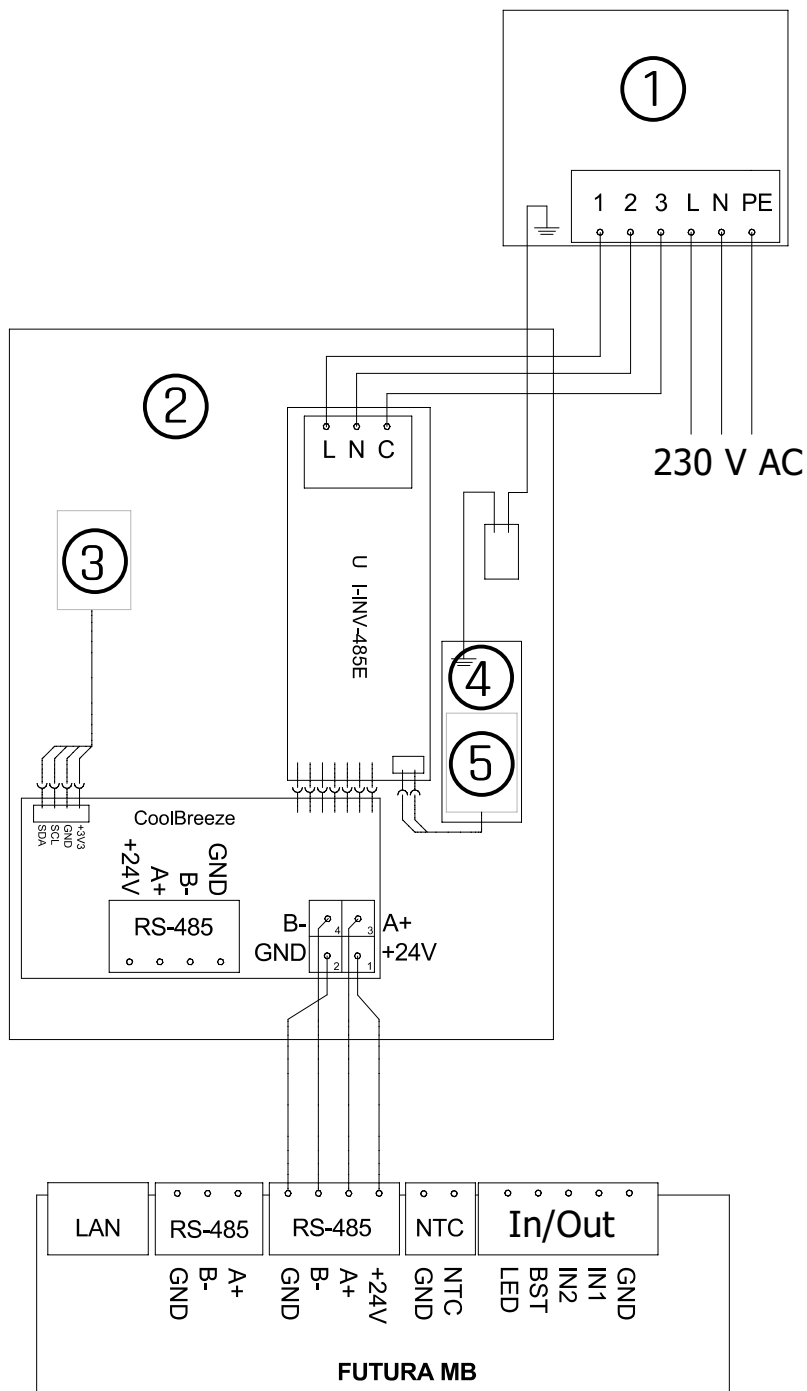
Średnica (mm)	Długość (m)	Częstotliwość (Hz)	125	250	500	1000	2000	4000
150	1		10.9	29.7	30.1	29.0	38.3	34.6
180	3		29.0	36.8	32.6	32.7	40.8	43.4

14.3. Aneks 3 - Schemat połączeń



3a: Wewnętrzny schemat połączeń centrali Futura

- 1 - Zasilacz 24 V
- 2 - Wymiennik ciepła
- 3 - Wentylator nawiewu
- 4 - Wentylator wywiewu
- 5 - Serwo osuszania
- 6 - Czujnik powietrza zewnętrznego
- 7 - Serwo obejścia letniego
- 8 - Czujnik powietrza zużytego
- 9 - Czujnik nawiewu
- 10 - Czujnik wywiewu
- 11 - Nagrzewnica 350 W



3b: Schemat połączeń modułu CoolBreeze

- 1 - Jednostka zewnętrzna
- 2 - CoolBreeze
- 3 - Czujnik T-RH wywiewu
- 4 - Parownik
- 5 - Czujnik NTC parownika

14.4. Aneks 4 - Złącza płyty sterowania

Opis złączy płyty sterowania

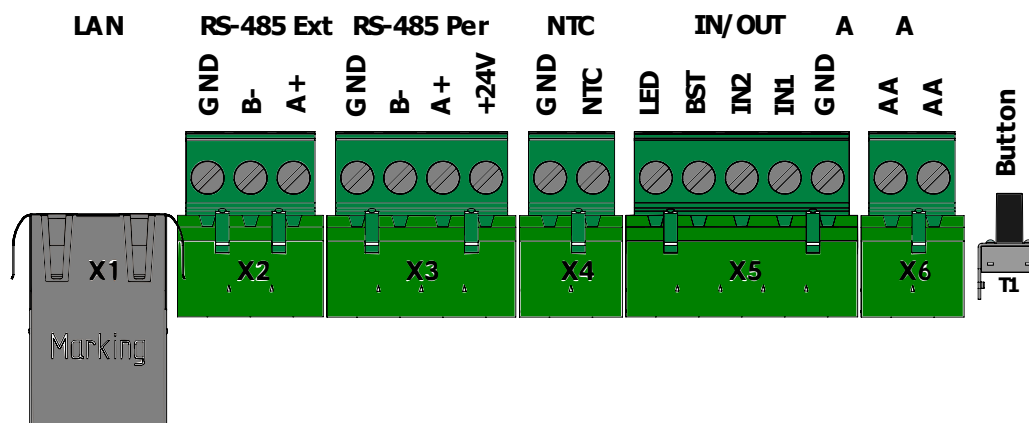
- X1 - gniazdo sieciowe RJ45 LAN
- X2 - magistrala RS-485, nieużywana; GND: wspólna masa; B-: szyna danych; A+: szyna danych
- X3 - magistrala RS-485 do podłączenia paneli, czujników CO₂ i modułu CoolBreeze; GND: wspólna masa; B-: szyna danych; A+: szyna danych; +24 V: zasilanie
- X4 - czujnik temperatury zewnętrznej NTC 10 k ; GND: wspólna masa; NTC: czujnik temperatury
- X5 - Wejścia / Wyjścia; LED: wyjście wskaźnika LED Wietrzenia +24 V/20 mA max.; BST: przycisk Wietrzenia; IN2, IN1: wejścia analogowe 0 - 10V lub wejścia cyfrowe, styki bezpotencjałowe względem GND; GND: wspólna masa
- X6 - magistrala AA
- T1 - Przycisk

Krótkie naciśnięcie - inicjacja nowych filtrów

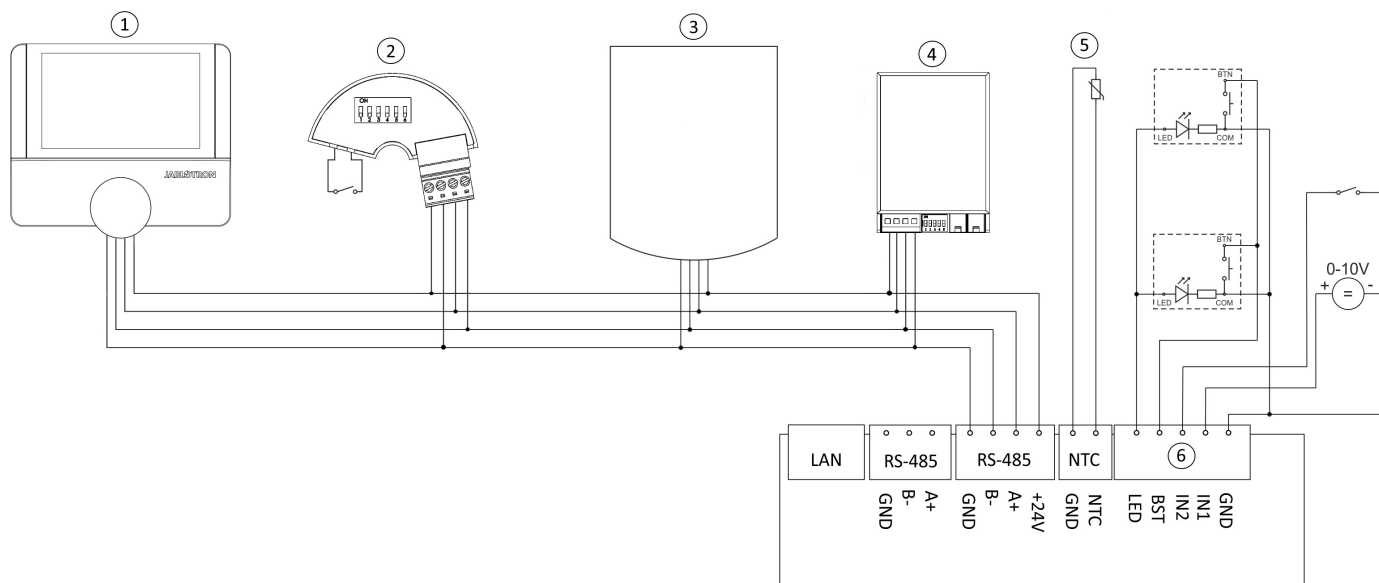
Naciśnięcie i przytrzymanie - aktywacja trybu serwisowego Bluetooth

Typy złączy

- X1 - RJ45
- X2 - Phoenix Contact MSTB 2.5/3-ST-5.08
- X3 - Phoenix Contact MSTB 2.5/4-ST-5.08
- X4 - Phoenix Contact MSTB 2.5/2-ST-5.08
- X5 - Phoenix Contact MSTB 2.5/5-ST-5.08
- X6 - Phoenix Contact MSTB 2.5/2-ST-5.08



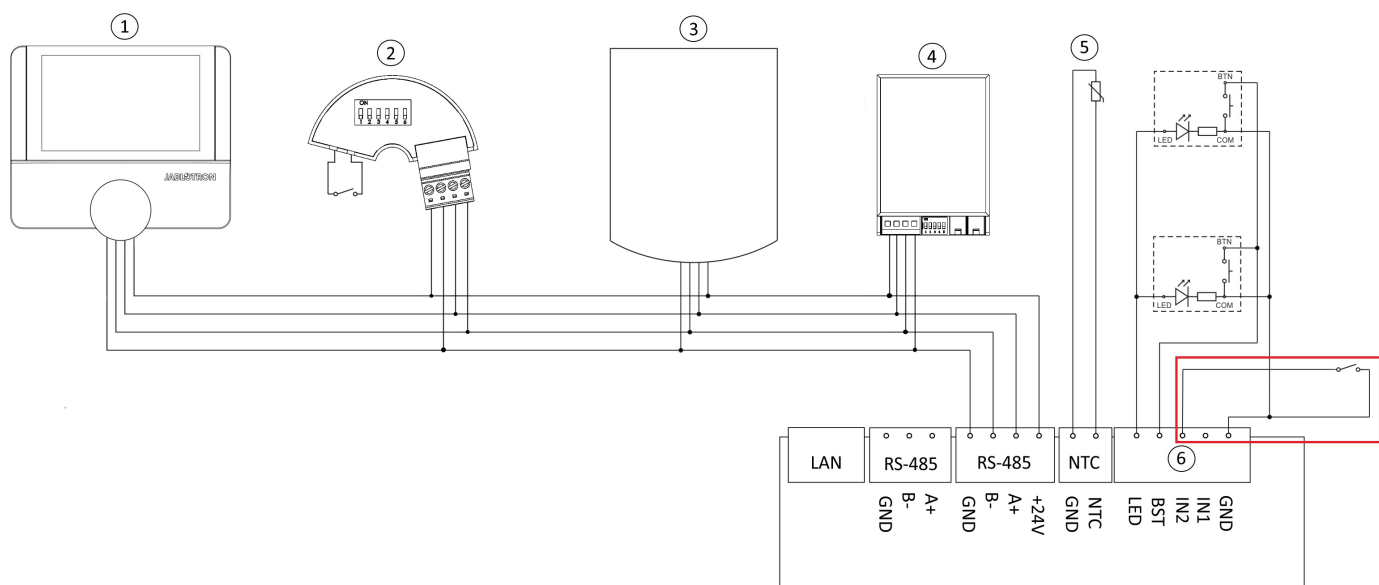
14.5. Aneks 5 - Schematy połączeń



Ilości urządzeń peryferyjnych w systemie:

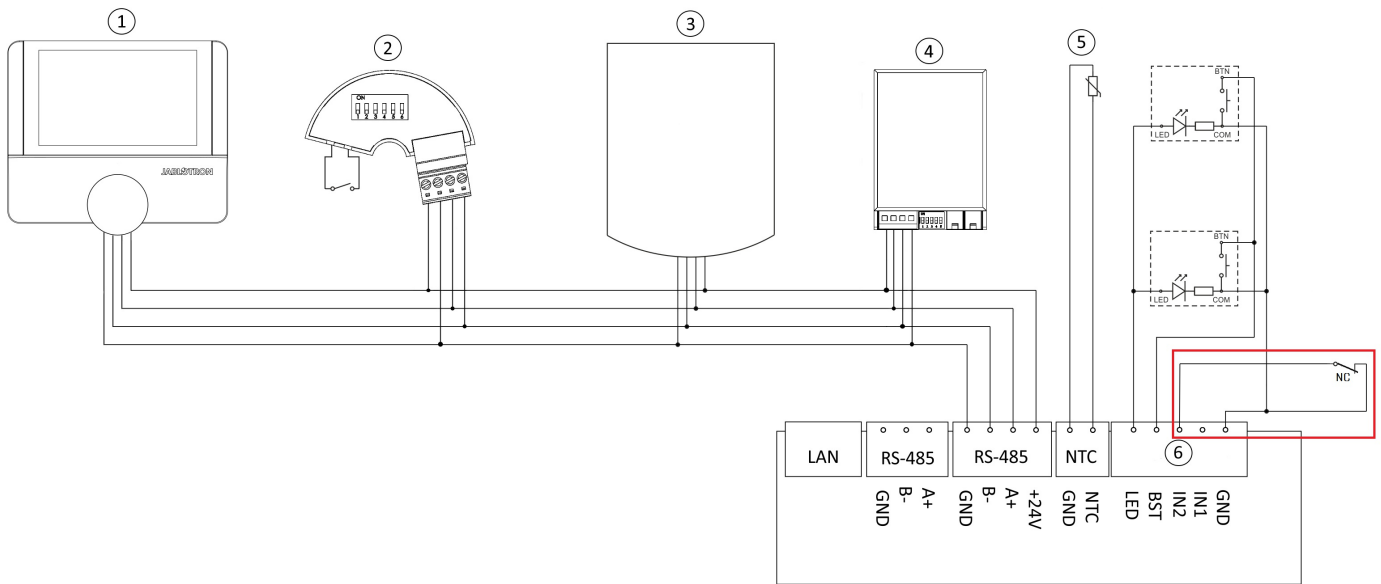
- 1. panel sterowania Alfa, 1- 8 szt.
- 2. VarioBreeze – przycisk wentylacji strefowej room-by-room, 1- 16 szt.
- 3. Czujnik CO₂, 1- 8 szt.
- 4. VarioBreeze – kłapa wentylacji strefowej room-by-room, 1- 64 szt.
- 5. Czujnik temperatury zewnętrznej NTC
- 6. Wejścia i wyjścia

14.5.1. Przykłady połączeń wejść IN1 i IN2



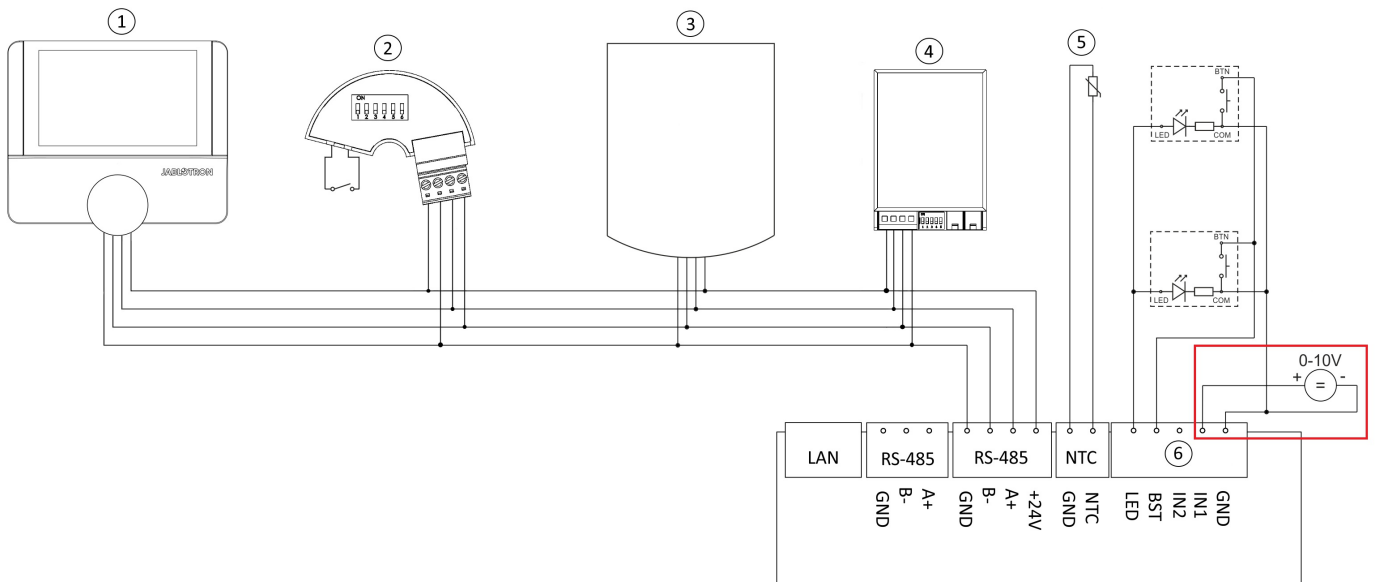
Przykład podłączenia wejścia analogowego dla *Wietrzenia, Naciskiennia, Cyrkulacji*.

- Stały bezpotencjałowy styk przycisku jest podłączony do wejścia. Tryby są aktywowane poprzez zamknięcie styku.



Przykład podłączenia wejścia analogowego do funkcji *Wyłączenia awaryjnego*.

- Tryb aktywuje się przez rozłączenie styku. Podłączenie styku dezaktywuje tryb.



Przykład podłączenia wejścia analogowego 0-10 V.

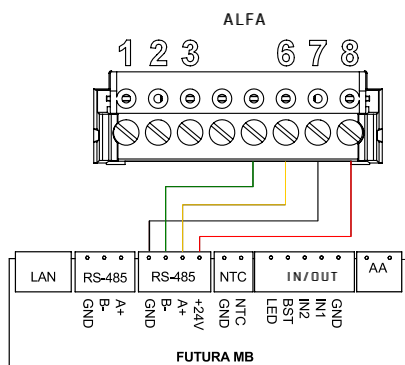
- Możliwe jest ustawienie zależności liniowej mocy wyjściowej centrali na podstawie napięcia wejściowego (0-10 V). Patrz rozdział "Podłączenie centrali do BMS".

14.6. Aneks 6 - Podłączenie i ustawienie adresów paneli sterowania i czujników CO₂



Panel sterowania Alfa można podłączyć do magistrali RS-485 lub magistrali AA. ****Nigdy nie podłączaj obu magistral jednocześnie, ponieważ spowoduje to nieodwracalne uszkodzenie systemu!****

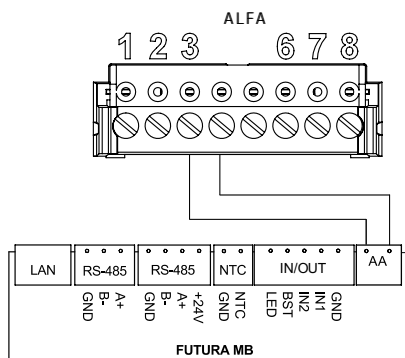
14.6.1. Połączenie panelu Alfa z magistralą RS-485



- 1 ... -
- 2 ... -
- 3 ... -
- 4 ... -
- 5 ... RS485 B-
- 6 ... RS485 A+
- 7 ... GND
- 8 ... 24 VDC

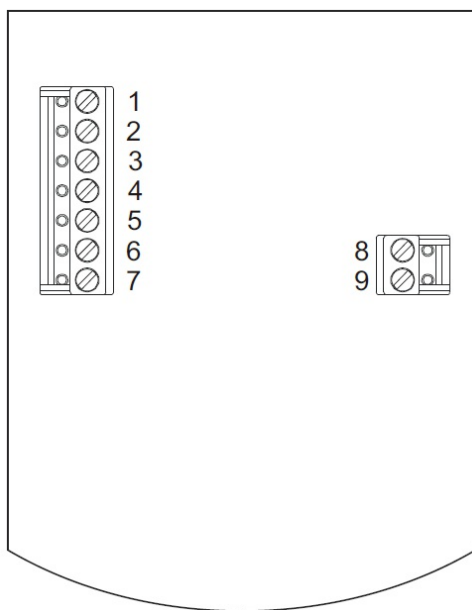
14.6.2. Połączenie panelu Alfa z magistralą AA

Magistrala AA wykorzystuje oba połączenia do przesyłania danych i zasilania. Biegunowość nie ma znaczenia!



- 1 ... -
- 2 ... -
- 3 ... AA Bus
- 4 ... AA Bus
- 5 ... -
- 6 ... -
- 7 ... -
- 8 ... -

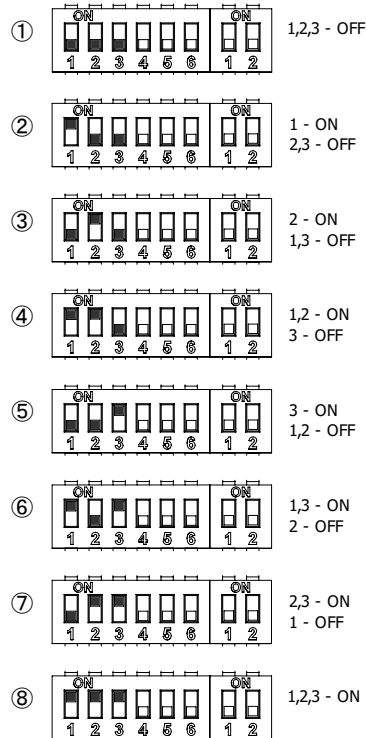
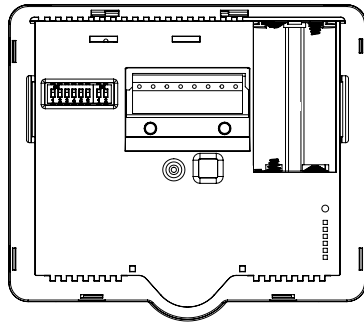
14.6.3. Standardowy panel sterowania z czujnikiem CO₂ lub autonomiczny czujnik CO₂



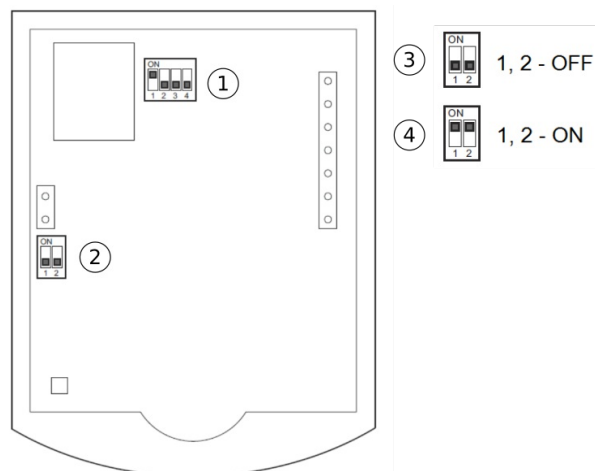
- 1 ... -
- 2 ... -
- 3 ... RS485 B-
- 4 ... RS485 A+
- 5 ... -
- 6 ... GND
- 7 ... 24 VDC
- 8 ... -
- 9 ... -

14.7. Aneks 7 - Konfiguracja paneli sterowania i czujników CO₂ (adresy Modbus RTU)

14.7.1. Panel sterowania Alfa



14.7.2. Standardowy panel sterowania z czujnikiem CO₂ lub autonomiczny czujnik CO₂



- 1 ... ustawienie adresu
- 2 ... podłączenie rezystora końca linii
- 3 ... rezystor wyłączony
- 4 ... rezystor wyłączony

Pamiętaj, aby zawsze aktywować (za pomocą przełącznika DIP) rezystor końcowy do ostatniego urządzenia (panelu sterowania lub czujnika) w magistrali! Zawsze aktywuj rezystor tylko w jednym urządzeniu! Drugi rezystor terminujący jest podłączony do Futury.

14.8. Aneks 8 - Wentylacja strefowa room-by-room - ustawienia przełączników DIP

Poniższa tabela przedstawia wszystkie możliwe kombinacje przełączników DIP panelu sterowania, przełączników DIP czujnika CO₂ i przełączników DIP klap dla maks. 8 stref wentylacyjnych. Panel sterowania i kombinacje przełączników DIP CO₂ podano w kolumnach 2-4. Ustawienia przełączników DIP klap podane są w kolumnach 5-8 zgodnie z rzeczywistą liczbą klap w danej strefie. **Strefy nawiewu**

Strefa	Alfa	Panel sterowania	Czujnik CO ₂	Kłapa 1	Kłapa 2	Kłapa 3	Kłapa 4
1							
2							
3							
4		---					
5		---					
6		---					
7		---					
8		---					

Poniższa tabela przedstawia wszystkie możliwe kombinacje przełączników DIP klap i przełączników DIP przycisku Wietrzenia dla maks. 8 stref wentylacyjnych. Kombinacje przełączników DIP klap podano w kolumnach 2-5 zgodnie z rzeczywistą liczbą klap w danej strefie. Kombinacje przełączników DIP przycisku Wietrzenia podano w kolumnach 6-7.

Strefy wywiewu

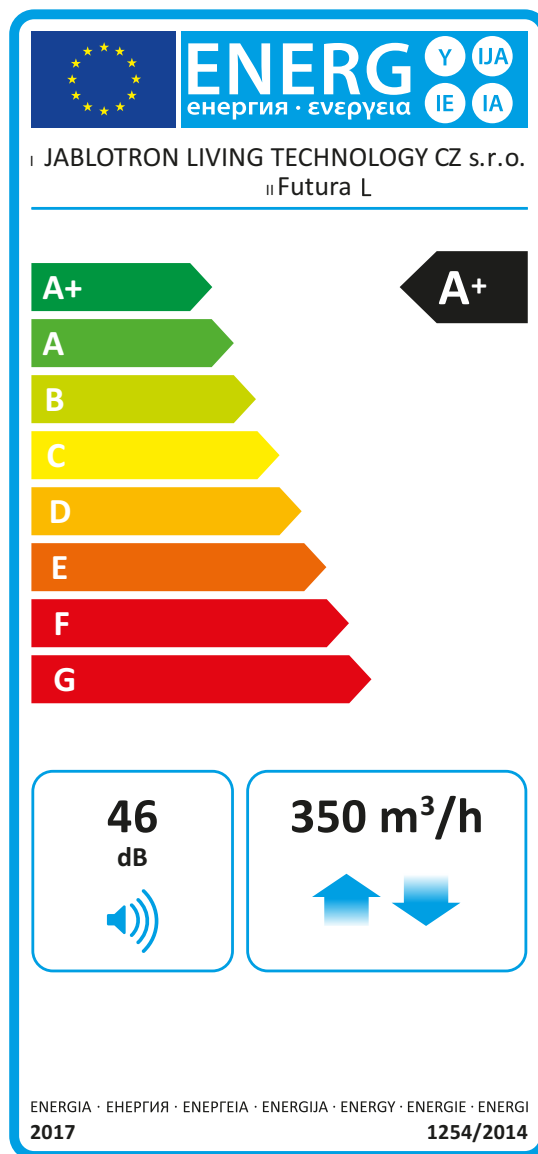
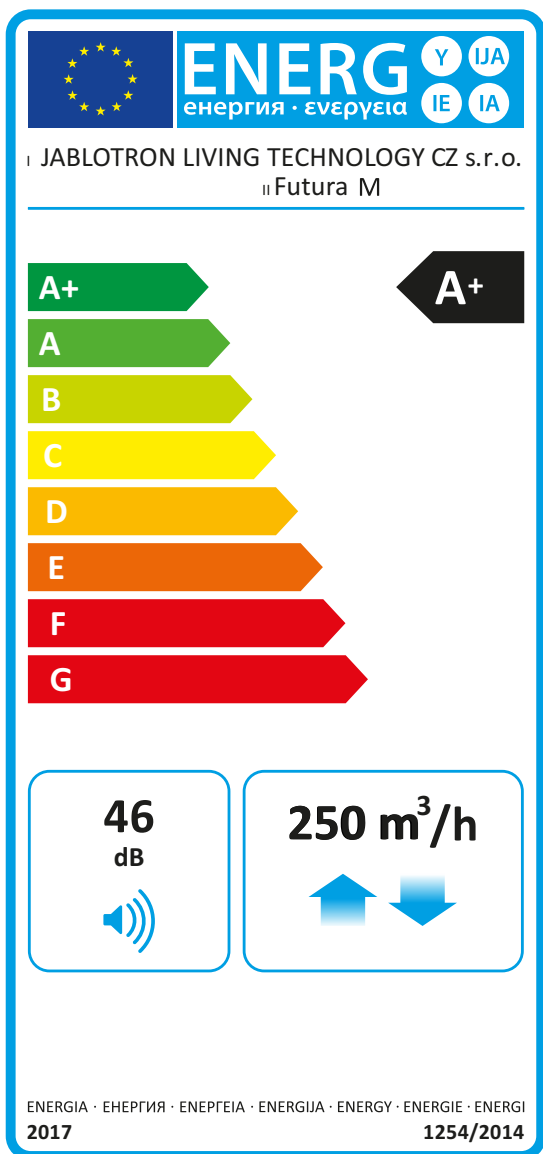
Strefa	Klapa 1	Klapa 2	Klapa 3	Klapa 4	Przycisk Wietrzenia 1	Przycisk Wietrzenia 2
1						
2						
3						
4						
5						
6						
7						
8						

14.9. Aneks 9 - Karta produktu

(zgodnie z załącznikiem IV do rozporządzenia delegowanego Komisji (UE) nr 1254/2014)

Nazwa		
Nazwa producenta	JABLOTRON	JABLOTRON
Marka identyfikacyjna modelu	Futura M	Futura L
Określone zużycie energii (SEC) w kWh/(m ² .a) na każdą odpowiednią strefę klimatyczną i każdą z odpowiednich klas SEC	A+	A+
Zadeklarowana typologia	dwukierunkowy	dwukierunkowy
Typ napędu	napęd zmiennej prędkości	napęd zmiennej prędkości
Typ systemu odzysku ciepła	rekuperacyjny	rekuperacyjny
Wydajność odzysku ciepła	91,8 %*	91,4 %*
Maks. przepływ powietrza	250 m ³ /h	350 m ³
Pobór mocy wentylatora, w tym urządzenia sterującego silnikiem przy maksymalnym przepływie i ciśnieniu	230 W	320 W
Poziom hałas	46 dBa**	46 dBa**
Przepływ referencyjny powietrza	175 m ³ /h	245 m ³
Różnica referencyjna ciśnienia	50 Pa	50 Pa
Współczynnik SPI (jednostkowy pobór mocy)	0,34 W/(m ³ /h)	0,33 W/(m ³ /h)
Deklarowane maksymalne wycieki wewnętrzne i zewnętrzne	2,5 %/2,5 %	2,5 %/2,5 %
Link do strony internetowej instrukcji wstępnego montażu / demontażu	JABLOTRONLT.COM	JABLOTRONLT.COM
Roczne zużycie energii (klimat przeciętny / gorący / zimny) przy przepływie referencyjnym	2,26/1,81/7,63	2,20/1,75/7,57
Roczne oszczędności ciepła (w kWh/m ² pierwotnej energii/rok) dla indywidualnych typów klimatu (przeciętny / gorący / zimny) przy przepływie referencyjnym	47/92/21	47/92/21

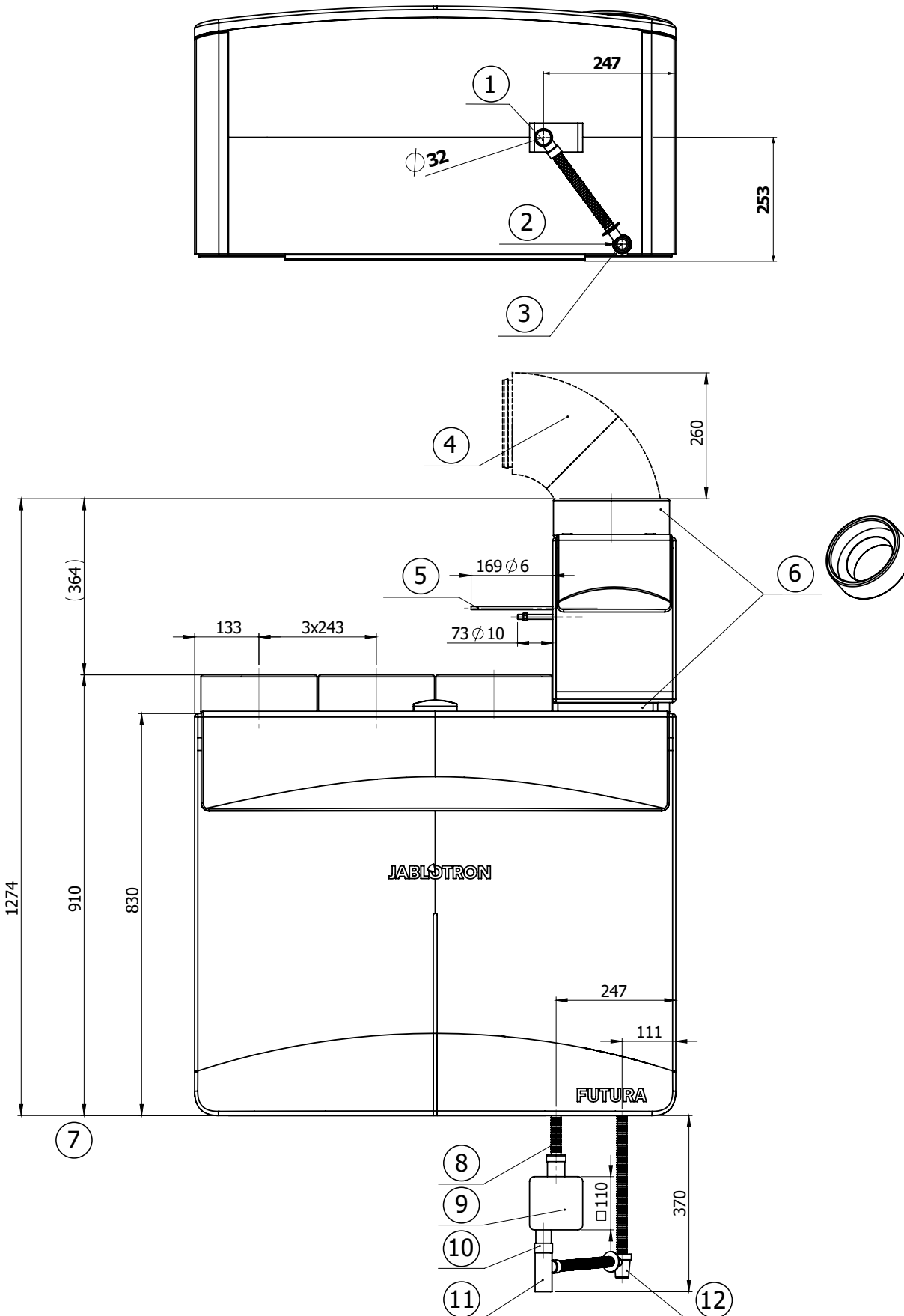
14.10. Aneks 10 - Etykiety energetyczne

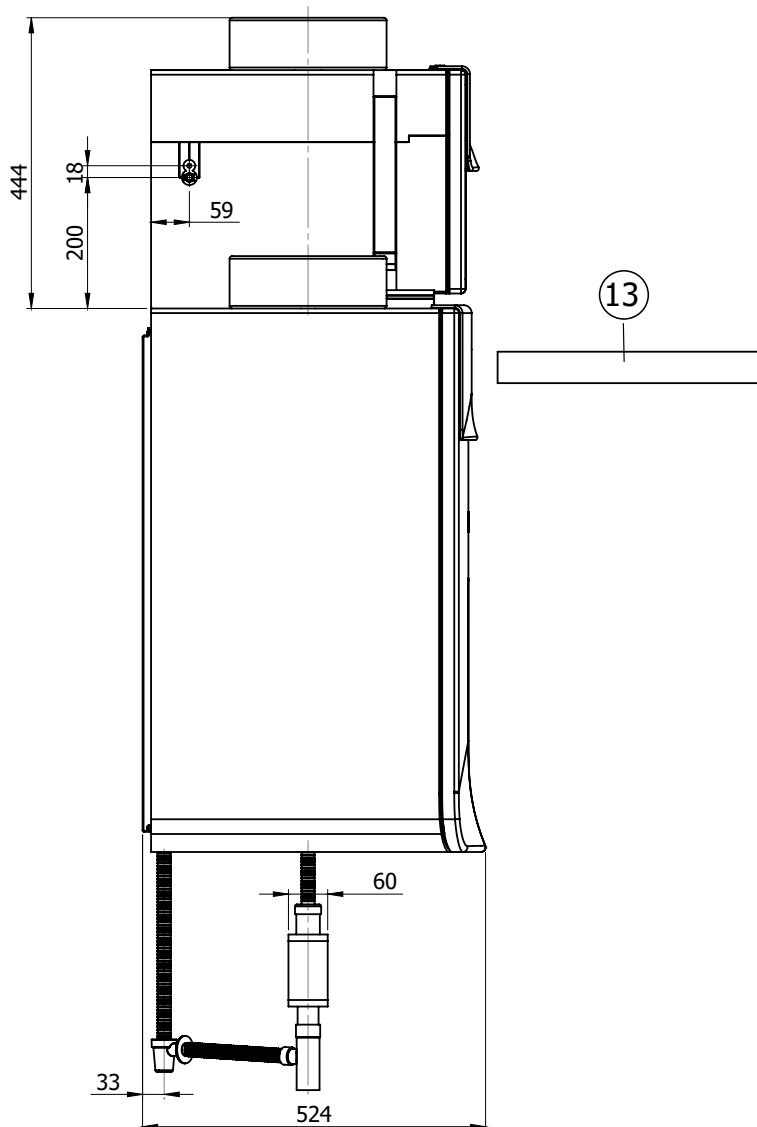
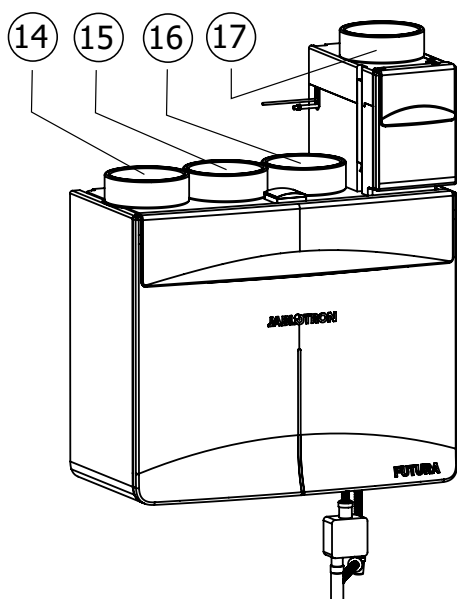


Futura M / Futura L

14.11. Aneks 11 - Wymiary urządzeń

Główne wymiary, w tym jednostka wewnętrzna CoolBreeze





Opis rysunków

- 1. Przyłącze odpływu kondensatu z Futury
- 2. Bruzda, (śr. 22 mm) na wąż odpływu kondensatu z modułu CoolBreeze
- 3. Przyłącze odpływu kondensatu z CoolBreeze
- 4. Podczas montażu należy zachować co najmniej 330 mm wolnej przestrzeni (odległość do kolana EPP)
- 5. Wlot / wylot chłodziwa modułu CoolBreeze
- 6. Przy instalacji CoolBreeze, użyj kołnierzy z jednostki Futura
- 7. Podczas montażu należy zachować co najmniej 370 mm wolnej przestrzeni na połączenia rur odpływu kondensatu
- 8. Rura DN 32
- 9. Syfon HL138 (Futura)
- 10. Odpływ do kanalizacji
- 11. Trójnik HT 32
- 12. Syfon STY-517-1 (CoolBreeze)
- 13. Podczas montażu należy zachować co najmniej 370 mm wolnej przestrzeni w celu wymiany filtrów
- 14. Powietrze z zewnątrz
- 15. Powietrze zużyte
- 16. Nawiew
- 17. Wywiew

Dystrybutor

Firma instalacyjna

LT21 sp. z o.o.

Zabawa 150

32-020 Wieliczka

PL 683-173-83-90

579 900 901

info@bezkomina.pl