

Vetracia jednotka
s rekuperáciou tepla a vlhkosti

FUTURA

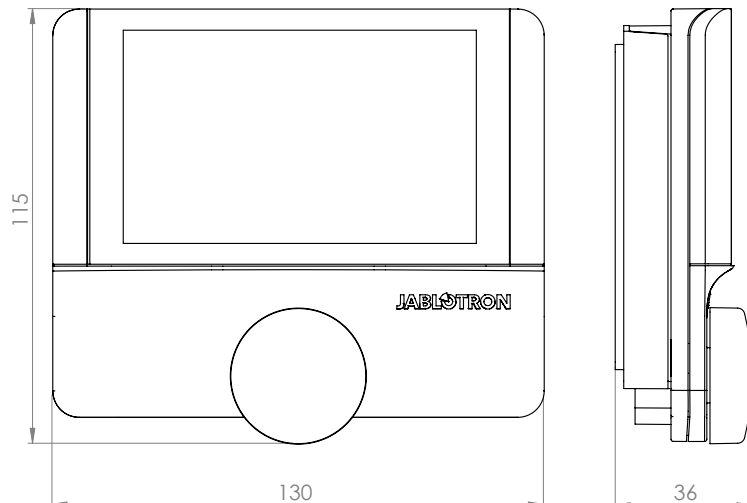
Katalóg príslušenstva



Obsah

Alfa – izbový nástenný ovládač	3
CO ₂ senzor	4
Filter - F7 / ePM1 55	5
Uhlíkový filter s aktívnym uhlím	6
CoolBreeze - Nerezová konzola	7
VarioBreeze™ regulačná klapka zónového vetrania	8
VarioBreeze™ tlačidlo zónového vetrania	9
Jablotron flexi potrubie antibakteriálne Ø90 mm	10
Mechanická regulačná klapka 90 mm	11
Systém EPP (koleno, potrubie, príruha)	12
Dištančný X-diel z EPS pre EPP potrubie	13
Montážna šablóna pre 2x EPP potrubie	14
Rozdeľovací box priamy jednoradový s tesnením a izoláciou	15
Rozdeľovací box pravouhlý	16
Výustok koncový plast 1×90/1×125	17
Tlmič hluku Ø90/25 x 1 m	18
Plastový ventil tanierový	19
Plastový ventil - štvorec štvorcestný	20
Dýza s dlhým dosahom Ø100	21
Fasádny box výfukový Ø150	22
Fasádny box horizontálny združený (ľavý/pravý)	23
Sklenený ventil kruh, lesk/mat	24
Sklenený ventil štvorec, lesk/mat	25

JLT_AL_S, JLT_AL_L



Alfa – izbový nástenný ovládač

Použitie

Izbový nástenný ovládač slúži na ovládanie vetracej jednotky Futura, elektrického kotla Volta a plynového kotla Aura. Ovládač obsahuje senzory teploty, relatívnej vlhkosti a oxidu uhličitého. K ovládaču je možné pripojiť externý senzor teploty, ako napríklad havarijné čidlo na podlahové vykurovanie. Na ovládači sa zobrazuje teplota a vlhkosť aj vonkajšieho prostredia z pripojeného zariadenia. Kontrastný displej využíva technológiu elektronického atramentu a ponúka skvelú čitateľnosť na priamom slnku.

Korekcia a kalibrácia

Merané hodnoty senzorov teploty, vlhkosti aj CO₂ je možné korigovať zápisom korekčných hodnôt do vnútorných registrov ovládača pomocou protokolu ModbusTCP. Špecifikácia registrov je dostupná montážnym partnerom. Senzor CO₂ je vybavený funkciou autokalibrácie.

Autokalibrácia prebieha nepretržite počas siedmich dní. Pre jej správnu funkciu je potrebné, aby bol senzor raz denne počas jednej hodiny vystavený čistému vzduchu.

Technické údaje

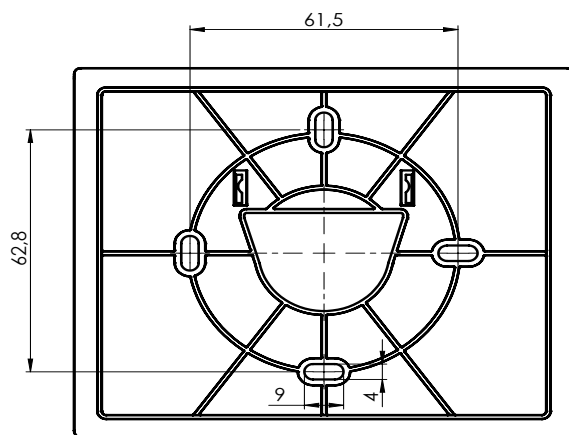
Materiál, farba:	PC/ABS, biela RAL 9003
Rozmery:	130 × 115 × 36 mm
Rozsah a presnosť merania teploty:	0–65 °C ±0,3 °C
Rozsah a presnosť merania vlhkosti:	0–100 % RH ±3 %
Rozsah a presnosť merania CO ₂ :	0–10 000 PPM ±30 PPM (NDIR)
Napájacie napätie a spotreba:	24 VDC, 35 mA
Komunikačný protokol:	ModbusRTU
Požadované parametre ext. čidla:	NTC 10 kΩ, B=3977

Akkoľvek zmeny v dôsledku technického pokroku sú vyhradené.

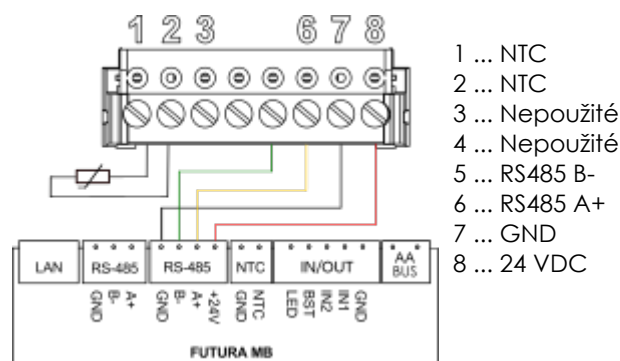
Varianty

JLT_AL_S	Alfa S - ovládač bez CO ₂ senzoru
JLT_AL_L	Alfa L - ovládač s CO ₂ senzorom

Pripojovacie rozmery



Zapojenie konektorov



FU_ELE_04



CO₂ senzor

Použitie

NDIR senzor pre snímanie obsahu oxidu uhličitého v miestnostiach.

Autokalibrácia

Snímač počas prevádzky neustále sleduje minimálny námer a predpokladá, že aspoň 1x za 8 dní dôjde k poklesu úrovne CO₂ na koncentráciu vonkajšieho vzduchu (400 ppm). Najmenšej nameranej hodnote je potom priradená koncentrácia 400 ppm. Pre špecifické aplikácie, kedy nedochádza k poklesu CO₂, je možné autokalibračný mechanizmus vypnúť.

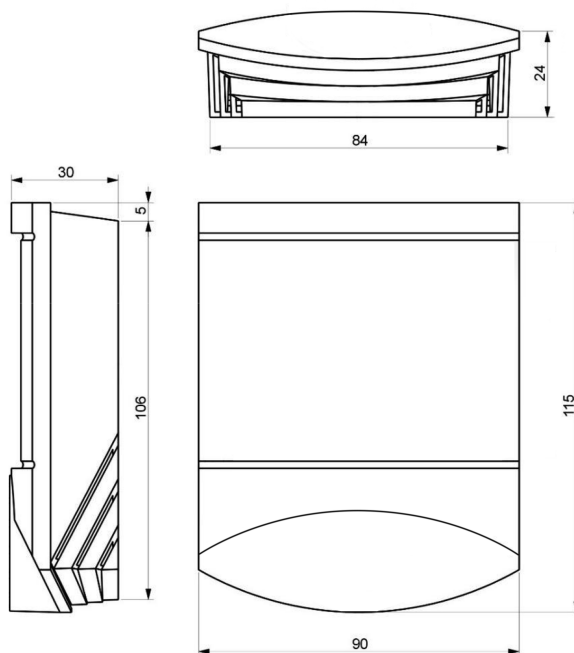
Technické údaje

Rozsah merania: 0 - 5000 ppm

Metóda merania: NDIR (non-dispersive infrared)

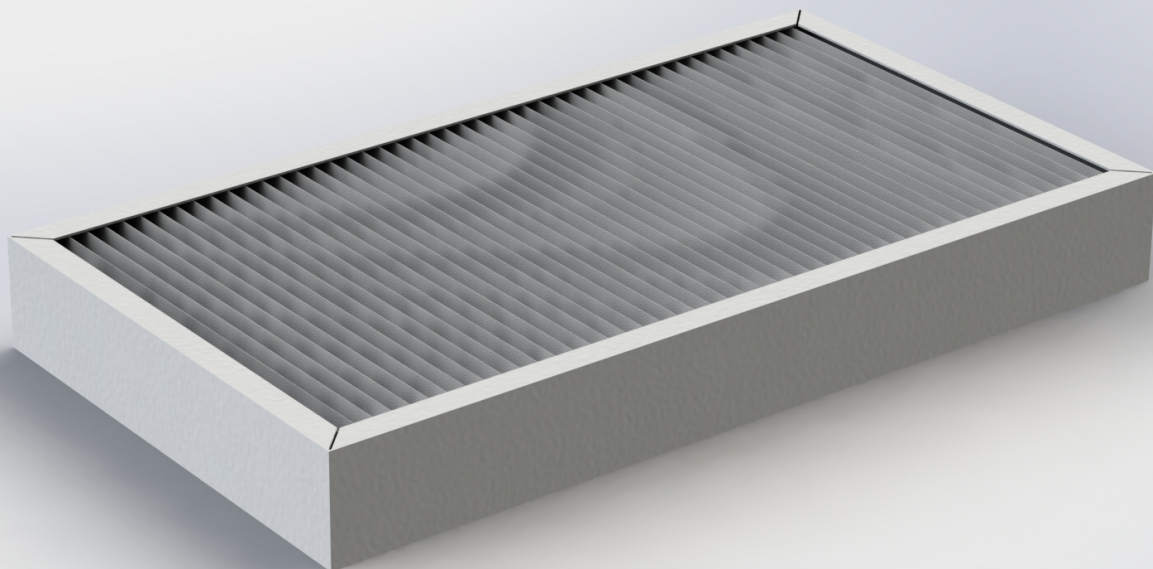
Presnosť: ±50 ppm, ±3 % z meranej hodnoty,
korekcia merania CO₂

Krytie: IP20



Akékoľvek zmeny v dôsledku technického pokroku sú vyhradené.

VZ_FIL_F702

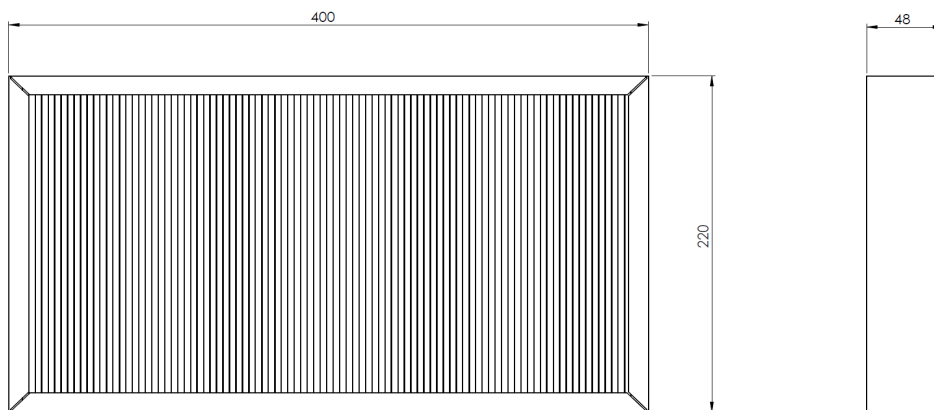


Filter - F7 / ePM1 55

Použitie

Vetracia jednotka Futura aj chladiaci modul CoolBreeze používajú filtre triedy ePM1 55%. Filtre sú osadené na prívode vonkajšieho vzduchu a odťahu z interiéru. Pre zaistenie správnej funkcie vetracej jednotky je požadovaná pravidelná výmena oboch filtrov.

Rozmery



Technické údaje

Trieda filtrácie: ePM1 55% (F7 podľa normy EN 779)

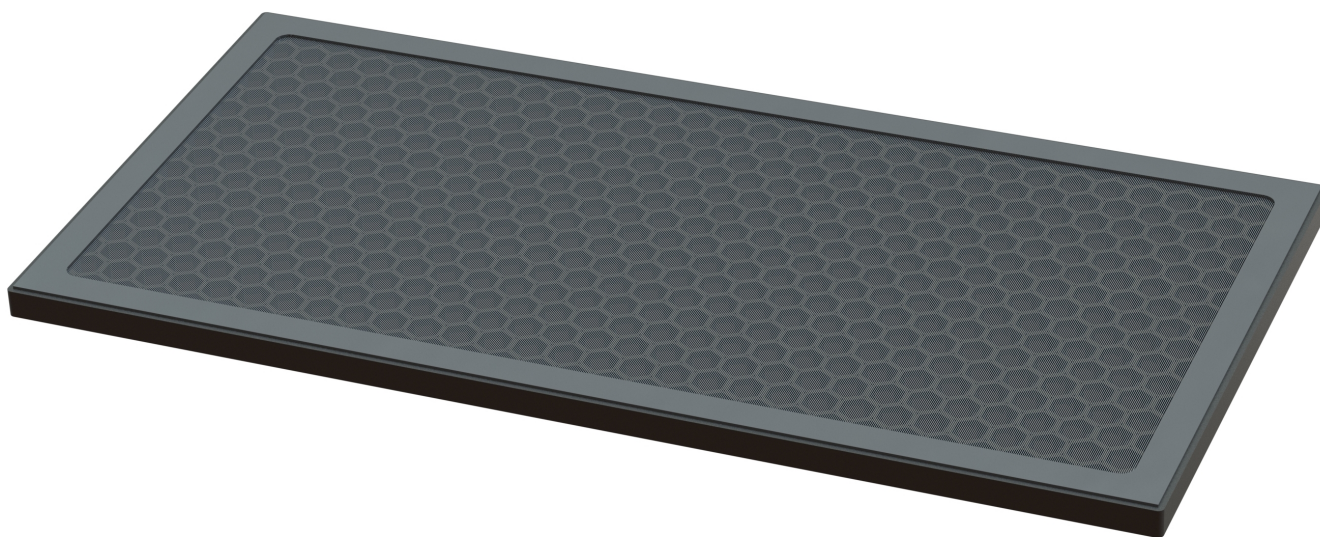
Rozmery: 400 × 220 × 48 mm

Plocha filtrov: 1,053 m²

Filtračný materiál: polypropylén, polyester

Akékoľvek zmeny v dôsledku technického pokroku sú vyhradené.

FU_FIL_UHL2

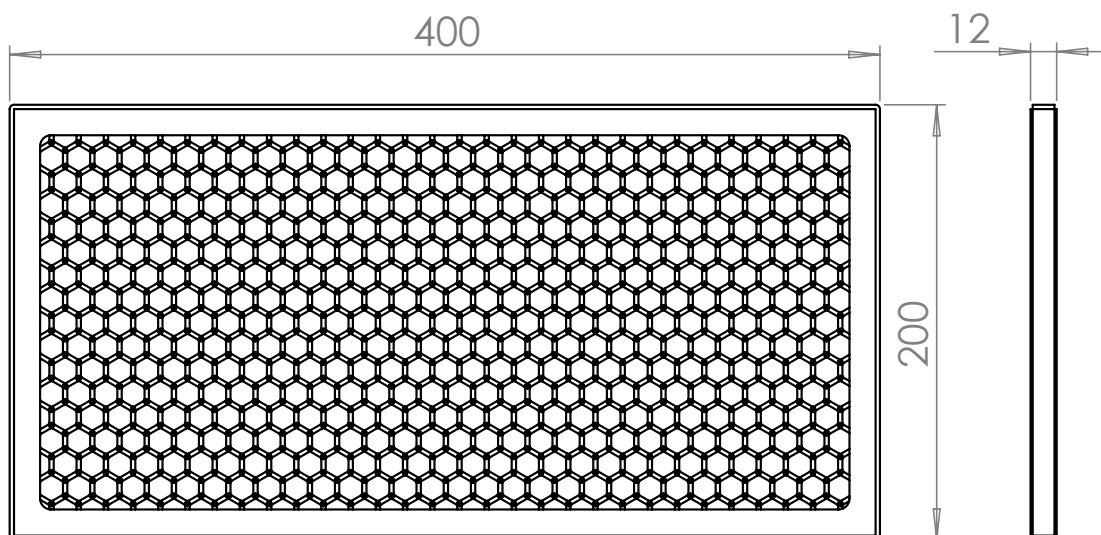


Uhlíkový filter s aktívnym uhlím

Použitie

Vetraciu jednotku Futura je možné osadiť uhlíkovým filtrom pre záchyt plyných znečisťujúcich látok. Aktívne uhlie vo vnútri filtra eliminuje nežiadúce pachy.

Rozmery



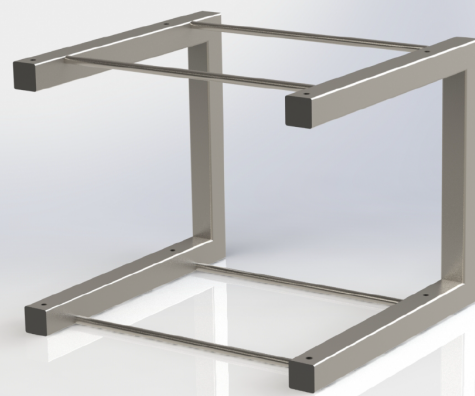
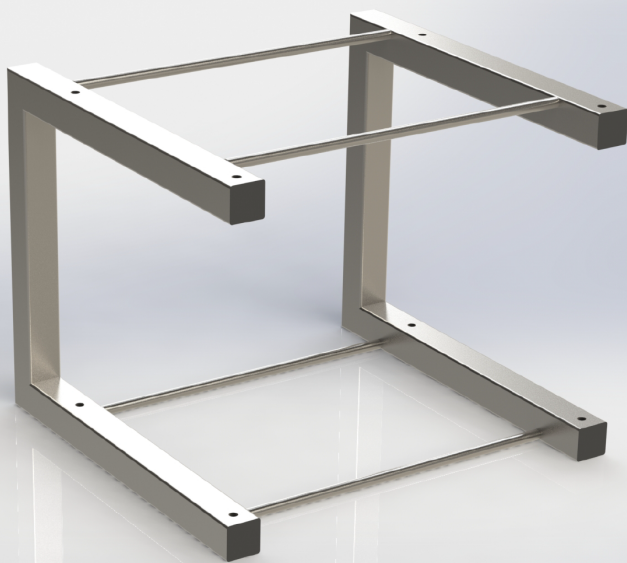
Technické údaje

Šírka: 200 mm

Hĺbka: 400 mm

Výška: 12 mm

Akékoľvek zmeny v dôsledku technického pokroku sú vyhradené.

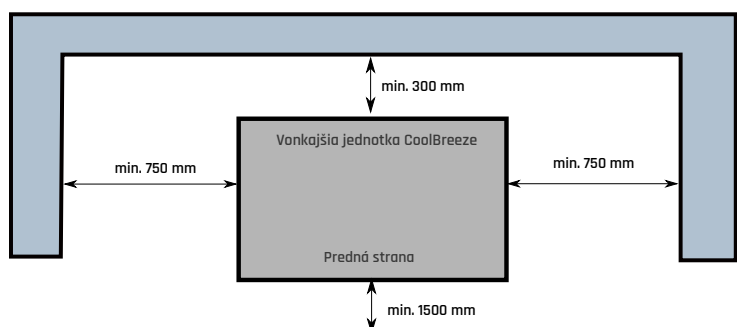


CoolBreeze - Nerezová konzola

Použitie

Nerezová konzola slúži na upevnenie vonkajšej jednotky CoolBreeze na vhodný betónový základ. Odporúčame využiť dve tvarovky strateného debnenia šírky 10 cm uložené do drenážnej jamy do hĺbky 25 cm. Konzolu na základ kotvíme pomocou hmoždiniek alebo chemickej kotvy a nerezovej závitovej tyče dĺžky 20 cm (tyče sú súčasťou dodávky).

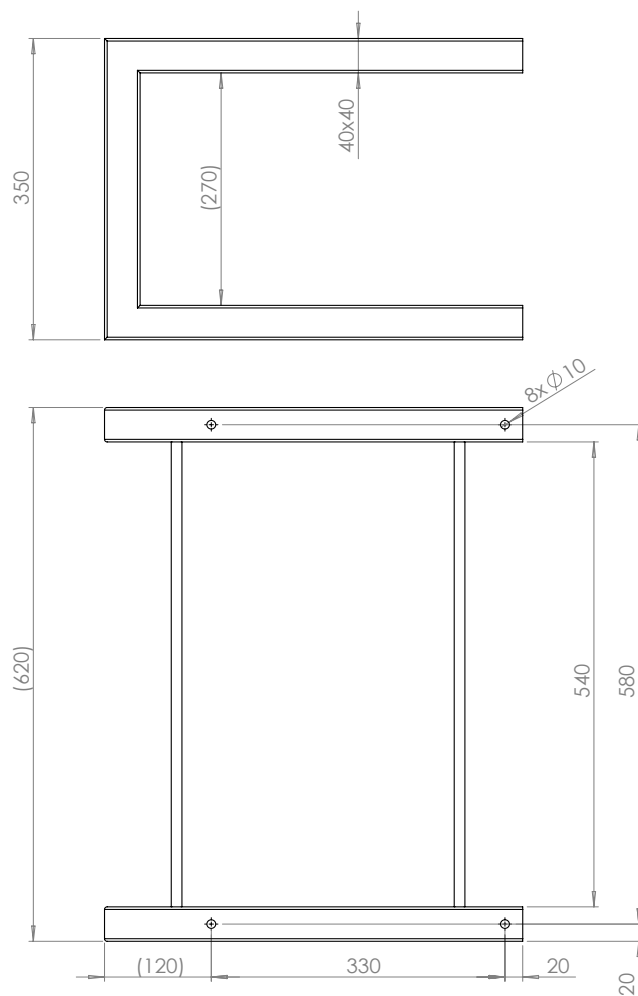
Umiestnenie



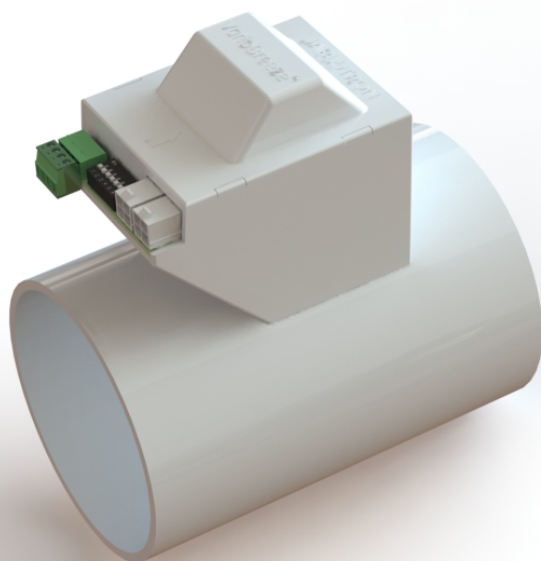
Technické údaje

Materiál:	nerez 17 240
Šírka:	620 mm
Výška:	350 mm
Hĺbka:	470 mm
Kotviace otvory:	8 × priemer 8 mm
Výška základu:	250 mm
Obsyp:	obliak 4/8 až 16/32
Osová vzdialenosť debnenia:	580 mm

Rozmery



Akékoľvek zmeny v dôsledku technického pokroku sú vyhradené.



VarioBreeze™ regulačná klapka zónového vetrania

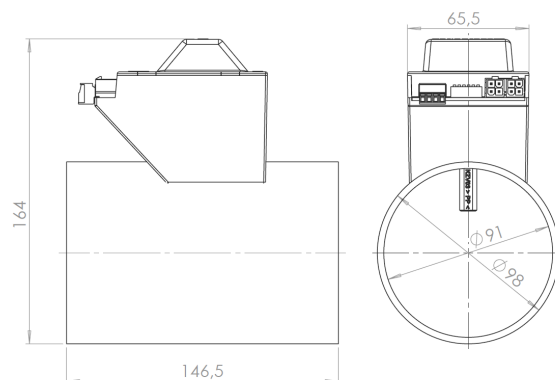
Použitie

VarioBreeze™ klapka zónového vetrania sa inštaluje na prívodné a odťahové vetvy systému riadeného vetrania s rekuperačnou jednotkou Jablotron Futura. Klapka reguluje množstvo vzduchu prechádzajúce jednotlivými vetvami podľa požiadaviek z príslušných zón.

V balení sa ku klapke dodáva prepojavací kábel dĺžky 21 cm s konektormi Mini-Fit pre sériové zapojenie klapiek na zbernici Modbus.

Podrobný návod na topológiu elektrického zapojenia a konfiguráciu nájdete v inštalačnom návode Jablotron Futura.

Pripojovacie rozmery



Technické údaje

Materiál: PP, PC ABS

Maximálny prietok vzduchu: 120 m³/hod

Dĺžka klapky: 146,5 mm

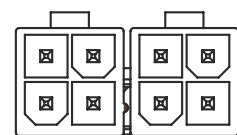
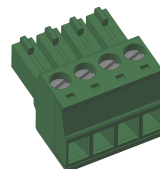
Vonkajší priemer: 98 mm

Vnútorý priemer: 91 mm

Napájacie napätie: 24 VDC

Komunikačný protokol: ModbusRTU

Zapojenie konektorov

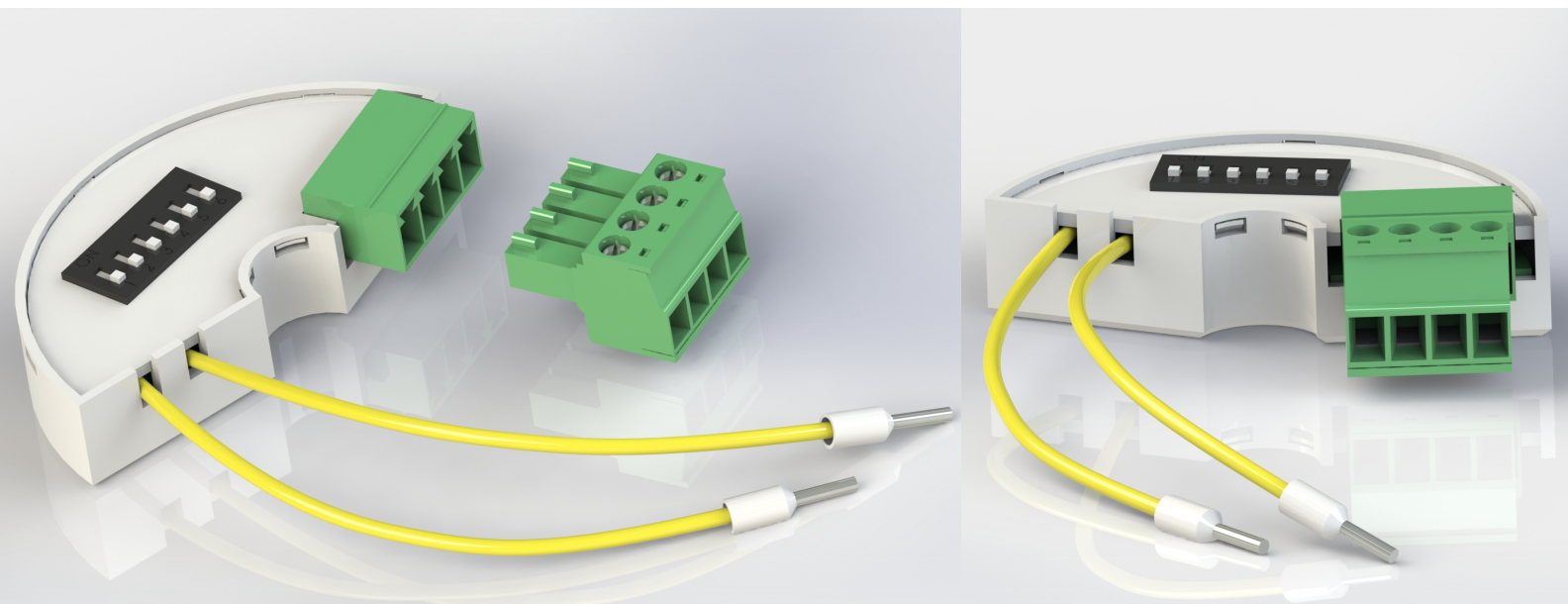


24V GND A+ B-

B- A+ B- A+



GND 24V GND 24V



VarioBreeze™ tlačidlo zónového vetrania

Použitie

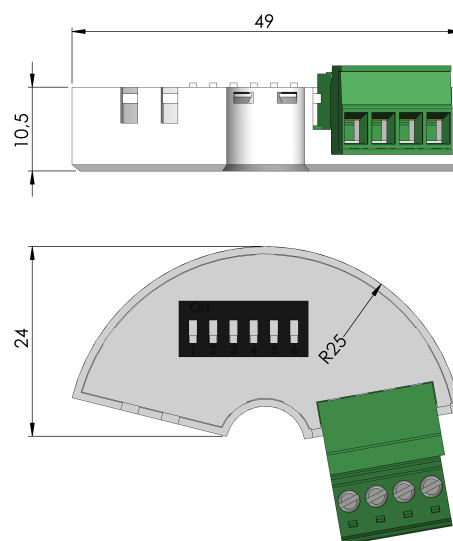
VarioBreeze™ tlačidlo zónového vetrania je určené pre spínanie režimu „Boost“ z odťahových vetiev systému riadeného vetrania s rekuperačnou jednotkou Jablotron Futura.

Ďalšou možnosťou je využitie na spínanie odťahu z digestora. Umiestňuje sa pod vypínač alebo tlačidlo do inštaláčnej krabice. Podrobný návod na topológiu elektrického zapojenia a konfiguráciu nájdete v inštaláčnom návode Jablotron Futura.

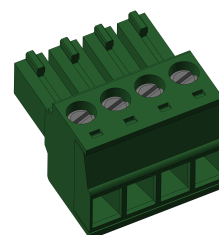
Technické údaje

Materiál:	CPE
Napájacie napätie:	24 VDC
Spotreba v klude:	5 mA
Rozmery bez konektorov:	49 × 24 × 10,5 mm
Komunikačný protokol:	ModbusRTU
Pre použitie s krabicou:	KU 68

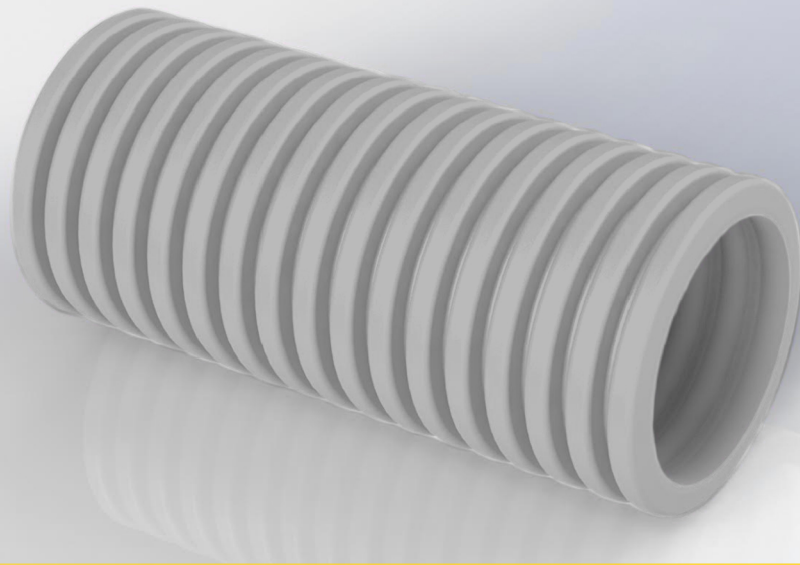
Rozmery



Zapojenie konektorov



24V GND A+ B-



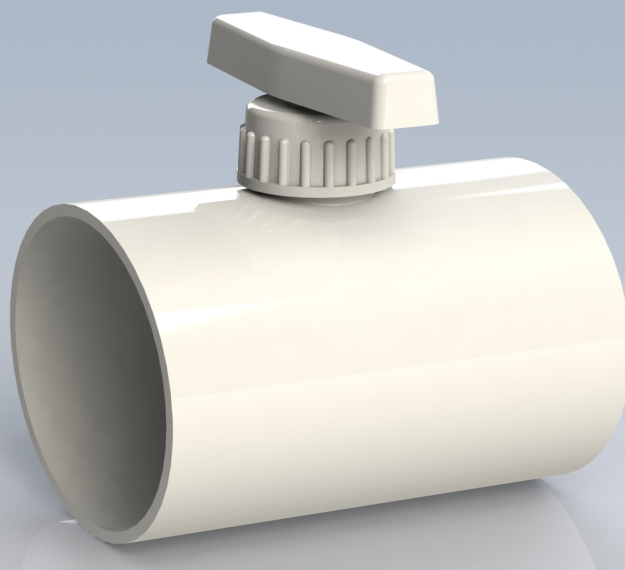
Jablotron flexi potrubie antibakteriálne Ø90 mm

Použitie

Flexibilné plastové potrubie pre vzduchotechniku zaisťujúce transport vzduchu pri jeho výmene. Potrubie je použiteľné na prívod a odvod vzduchu v miestnostiach. Jeho konštrukcia zaisťuje nízke tlakové straty. Vnútorňá stena potrubia je opatrená antibakteriálnou ochranou. Dodávaná rolka má dĺžku 50 m.

Technické údaje

Vonkajší priemer:	90 mm
Vnútorňý priemer:	75 mm
Materiál:	vonkajšia vrstva polyetylén vnútorňá vrstva strieborné fosfátové sklo
Farba:	svetlošedá, biela
Tlaková strata:	2,13 Pa/m (pri prietoku 30m ³ /h)
Tlaková skúška:	500 N
Trieda reakcie na oheň:	D-s2
Dĺžka rolky:	50 m
Rozmer balenia (50m rolky):	130 x 130 x 50 cm
Hmotnosť balenia:	23 kg

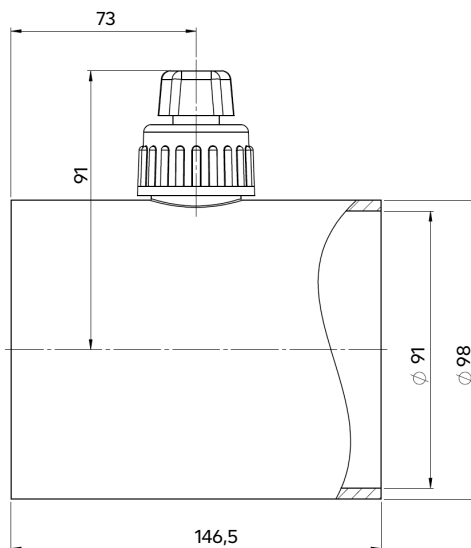


Mechanická regulačná klapka 90 mm

Použitie

Klapka je určená na reguláciu vzduchového množstva. Umožňuje plnú reguláciu od úplného otvorenia po úplné uzavretie. Klapka je dodávaná k flexibilnému plastovému potrubiu DN 90.

Rozmery



Technické údaje

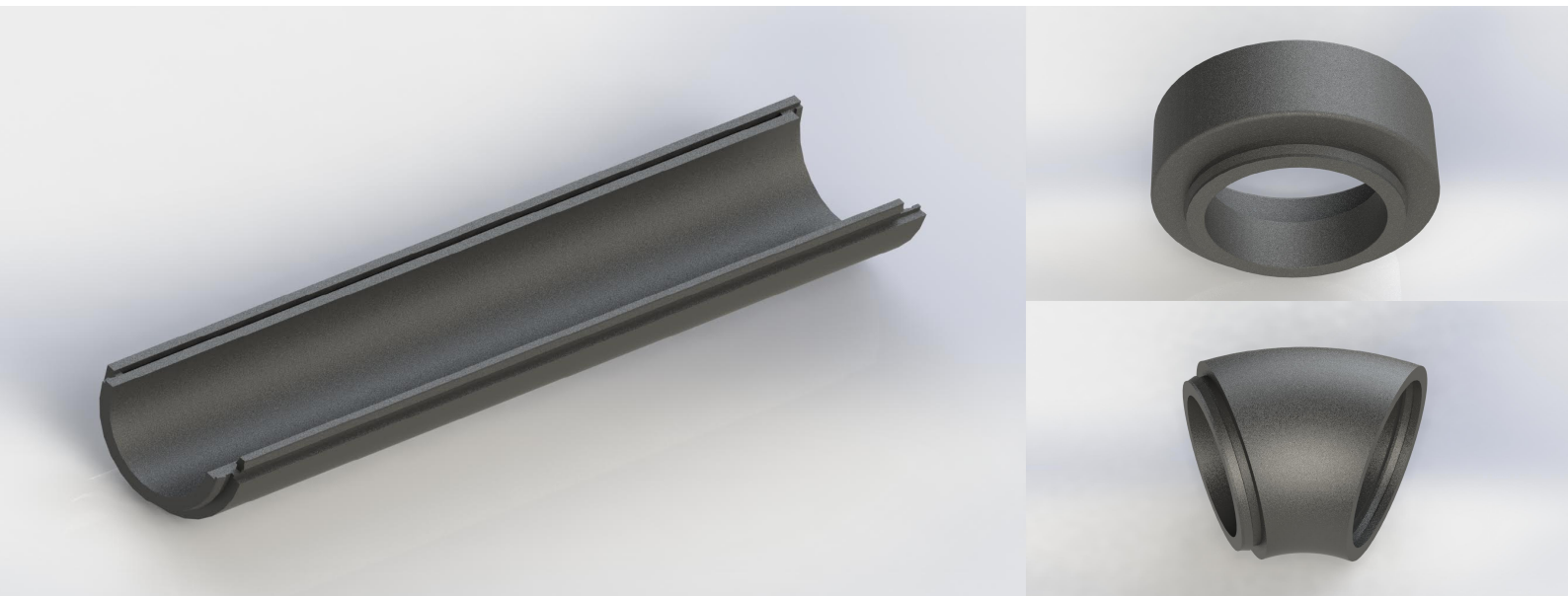
Trieda reakcie na oheň: E (ČSN EN 13501-1)

Materiál: PP polypropylén

Farba: RAL 9016

Akékoľvek zmeny v dôsledku technického pokroku sú vyhradené.

VZ_EPP_01, VZ_EPP_02, FU_EPP_03



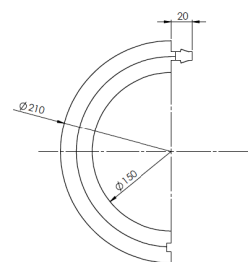
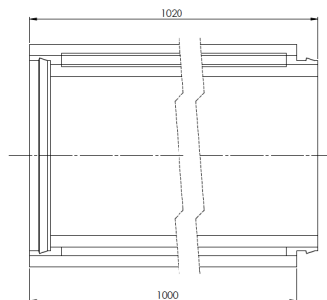
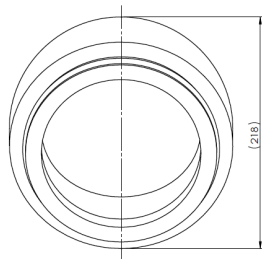
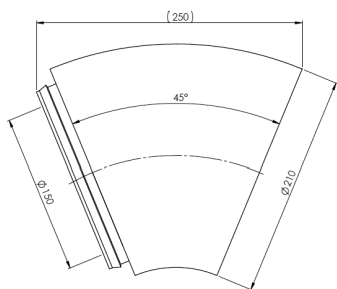
System EPP (koleno, potrubie, príruha)

Použitie

Potrubný systém EPP má výborné tepelno-izolačné vlastnosti vďaka masívnej hrúbke steny 30 mm. Je odolný voči vlhkosti. Splňa požiadavky EnEV 2009 na izoláciu vzduchových kanálov. Využíva sa na prívod a odťah vzduchu medzi vonkajším prostredím a vetracou jednotkou Futura alebo bojlerom Ambianta W. Inštalácia: Západka musí byť inštalovaná vodorovne. Pri vedení v páre a použití X-dielu je systém samonosný do 4 m. Na skrátenie potrubia odporúčame tavný drôt. Inštalácia musí byť v súlade s ustanoveniami stavebných predpisov.

Objednávkové kódy: koleno VZ_EPP_01, potrubie VZ_EPP_02, príruha FU_EPP_03

Rozmery



Technické údaje

Dĺžka potrubia: 1000 mm

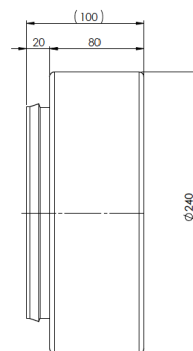
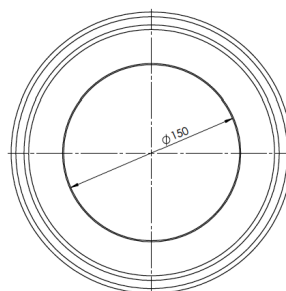
Vnútorň/vonkajší priemer: 150/210 mm

Max. doporučený prietok vzduchu: 375 m³/h

Špecifikácia podľa DIN 4102-1: samonosný, trieda B2

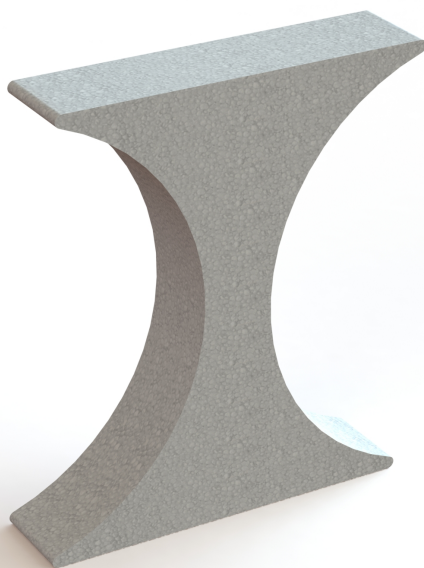
Tesnosť: vzduchotesný, max. 200 Pa

Útlm: koleno (45°) LP 1,3 dB/kus, potrubie LP 3 dB/m



Akékoľvek zmeny v dôsledku technického pokroku sú vyhradené.

VZ_RZV_X_EPS

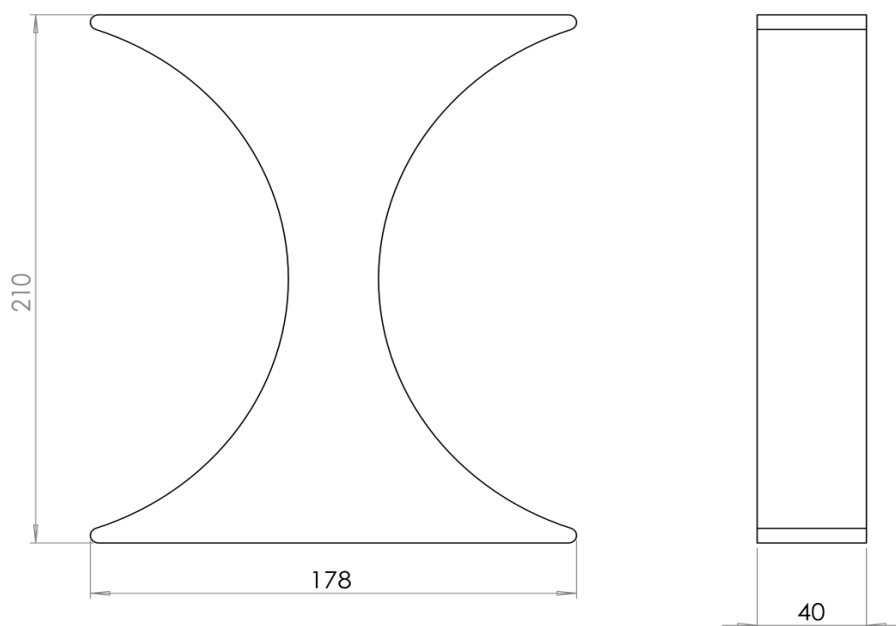


Distančný X-diel z EPS pre EPP potrubie

Použitie

Dištančný X-diel je určený na vymedzenie vzdialenosti medzi párom EPP potrubia VZ_EPP_02. Vymedzená vzdialenosť zodpovedá vzdialenosti potrubia z prírub rekuperačnej jednotky Jablotron Futura a zároveň vzdialenosti potrubia pre napojenie do fasádnych boxov (horizontálnych VZ_FBX_HSLV, VZ_FBX_HSPV aj vertikálnych VZ_FBX_SSSV, VZ_FBX_SSHV). X-diel je možné vzhľadom na izolačné vlastnosti materiálu použiť aj ako výplň v montážnom prestupe cez obvodovú stenu stavby.

Rozmery



Technické údaje

Materiál: polystyrén (EPS)

Akékoľvek zmeny v dôsledku technického pokroku sú vyhradené.

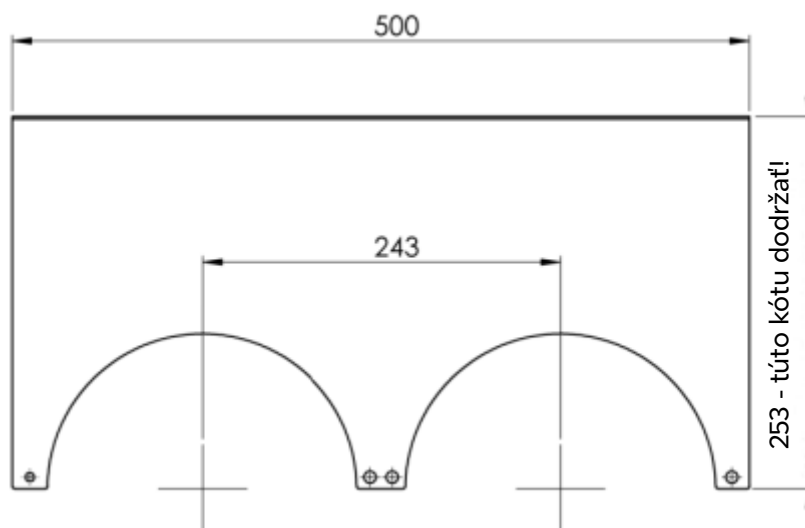


Montážna šablóna pre 2x EPP potrubie

Použitie

Montážna šablóna slúži na jednoduché zrovnanie zvislého potrubia pri montáži rozvodov. Zaisťuje správny rozstup dvoch EPP potrubí a ich vzdialenosť od steny - preto je nutné šablónu montovať na finálnu stenu. Odporúčaná výška montáže šablóny: 1/3 - 1/2 plánovaného umiestnenia vetracej jednotky Futura. Na horizontálne zrovanie: pravá strana šablóny udáva stred závesného plechu vetracej jednotky, ktorý má pod hornou hranou stredovú šípku. Odporúčame použiť vodováhu. Zvislé potrubie sa skraca až pri zavesení jednotky podľa jej skutočného umiestnenia. Po skratení potrubia sa šablóna demontuje.

Rozmery

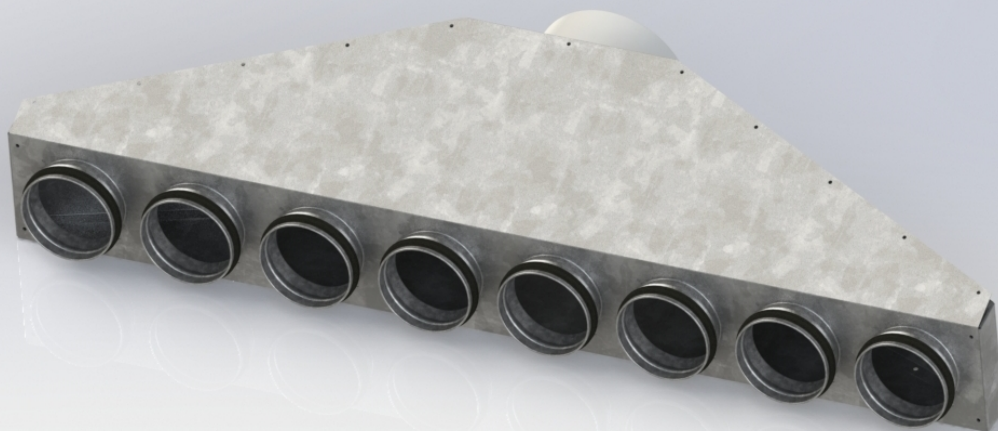


Technické údaje

Šírka:	500 mm
Hĺbka:	253 mm
Rozstup:	243 mm
Materiál:	pozinkovaný plech 0,8 mm

Akékoľvek zmeny v dôsledku technického pokroku sú vyhradené.

VZ_RBx_PJx_GIZ

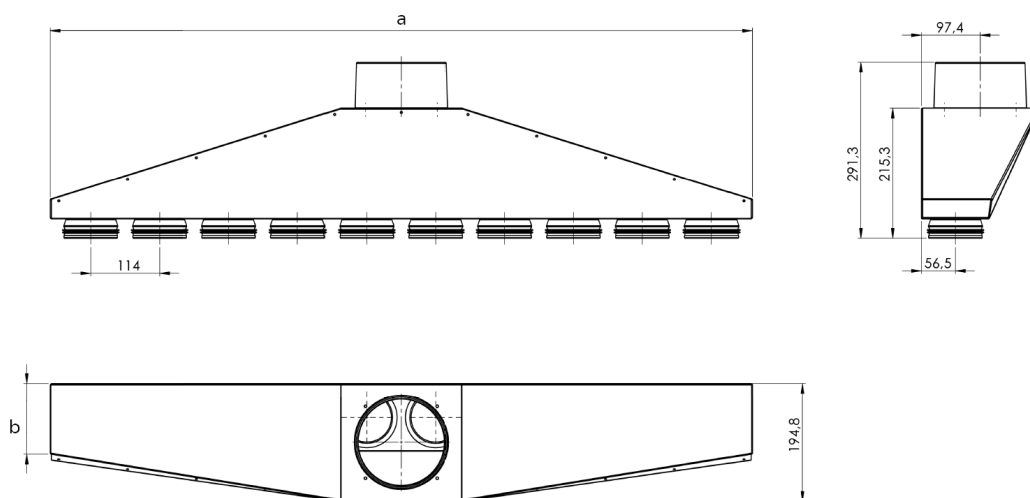


Rozdelovací box priamy jednoradový s tesnením a izoláciou

Použitie

Rozdelovací box s gumovým tesnením a izoláciou je určený pre jednoduchú montáž mechanických regulačných klapiek alebo klapiek systému zónového vetrania VarioBreeze™. Tvar boxu zaisťuje rovnomerné rozdelenie vzduchového množstva a tlaku.

Rozmery

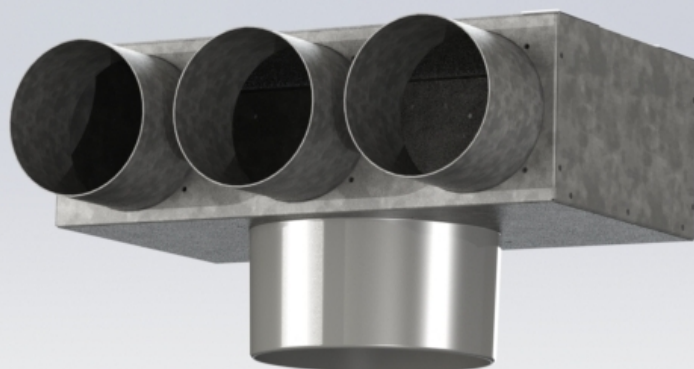


Technické údaje

Variant	Počet prírub	Rozmer a	Rozmer b
VZ_RBx_PJ6_G	6	701,3 mm	120 mm
VZ_RBx_PJ8_G	8	932,6 mm	118 mm
VZ_RBx_PJ10_G	10	1160,3 mm	117 mm

Materiál: pozinkovaný plech

Akékoľvek zmeny v dôsledku technického pokroku sú vyhradené.

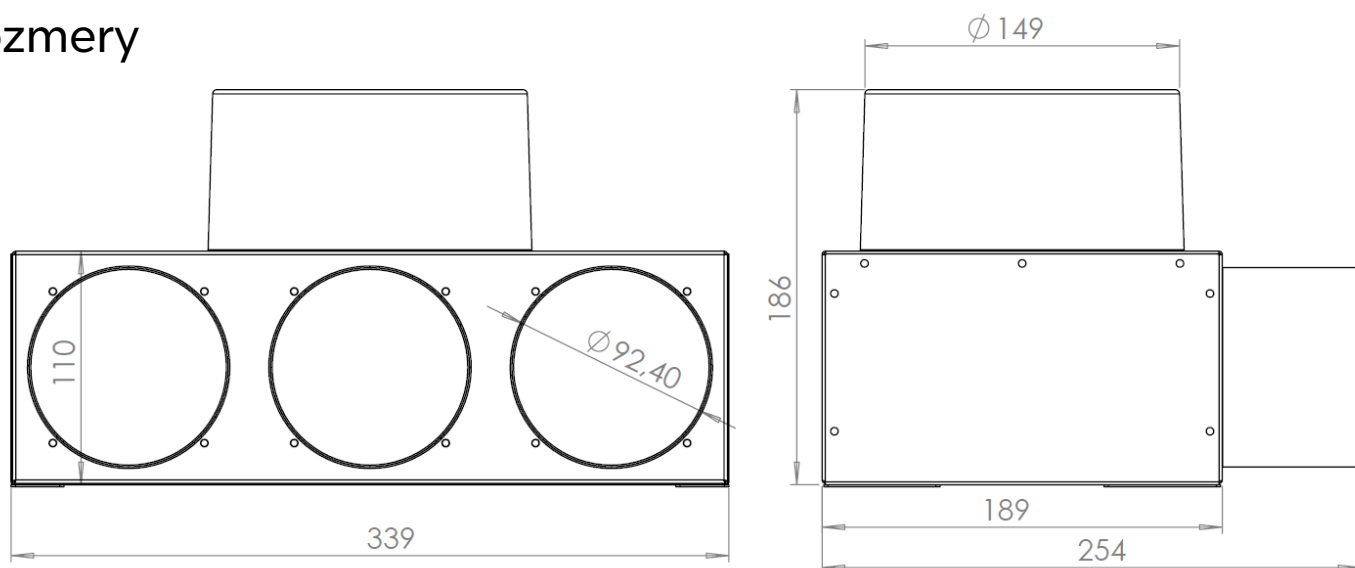


Rozdelovací box pravouhlý

Použitie

Rozdelovací box je určený na napojenie digestora v systéme VarioBreeze™.

Rozmery



Technické údaje

Rozmery: 339 × 254 × 186 mm

Materiál: pozinkovaný plech hrúbky 0,5 mm

Materiál príruby: polypropylén

Rozmery prírub: 1×150, 3×90

Akékoľvek zmeny v dôsledku technického pokroku sú vyhradené.



Výustok koncový plast 1x90/1x125

Použitie

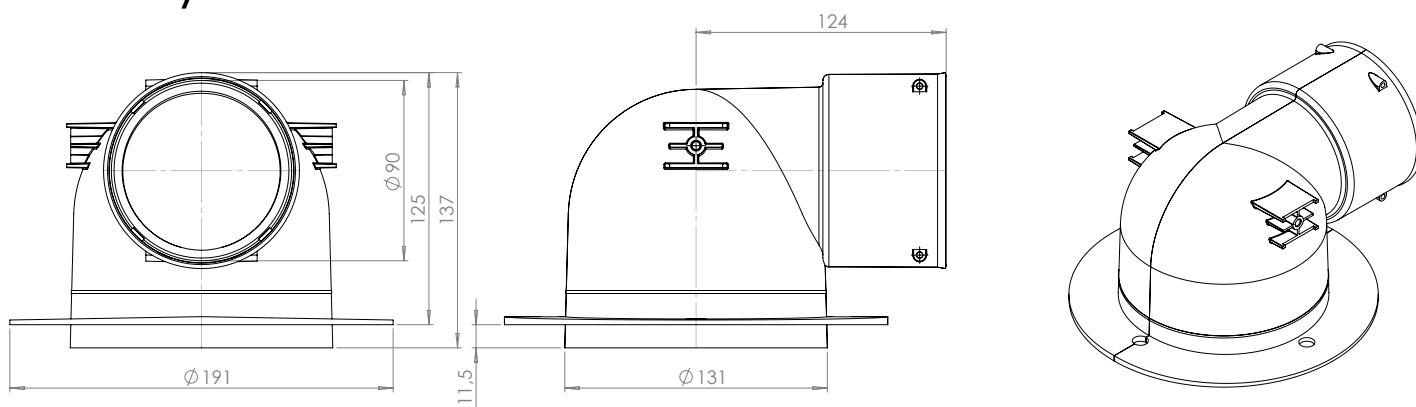
Výustok je určený pre rýchle napojenie flexi potrubia $\varnothing 90$ mm na kľučku. Súčasťou balenia sú dva tesniace o-kružky (na navlečenie do 1. a 3. závitú od kraja potrubia a jedna pružinová závlačka na zaistenie proti vysunutiu).

Výustok sa osadzuje do sadrokartónového podhládu (do otvoru $\varnothing 132$ mm) a fixuje sa cez sadrokartón do montážneho goliera sadrokartónovými skrutkami $3,5 \times 25$ mm.

Odporúčaná minimálna výška vzduchovej medzery na inštaláciu je 125 mm.

Výustok je vhodný pre nasledujúce ventily $\varnothing 125$ mm: plastový VZ_MDV_TV125PL, štvorec štvorcestný VZ_MDV_0210, sklenené VZ_MDV_0001-0004.

Rozmery



Technické údaje

Materiál: polypropylén

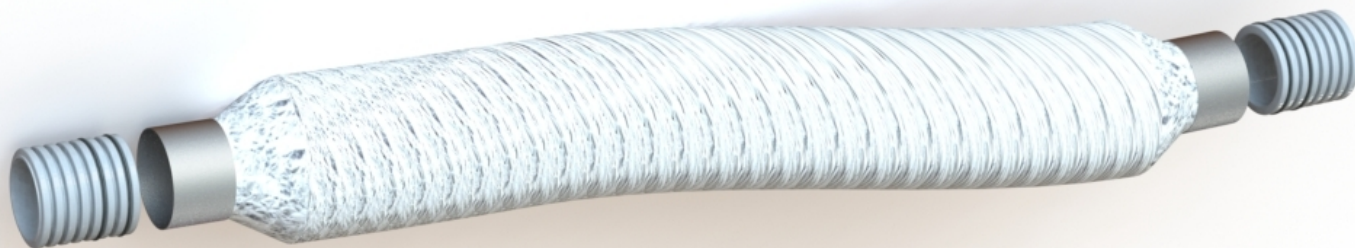
Farba: čierna

Materiál závlačky: pozinkovaná oceľ

Rozmery prírub: 1x125, 1x90

Akékoľvek zmeny v dôsledku technického pokroku sú vyhradené.

VZ_RZV_TL90



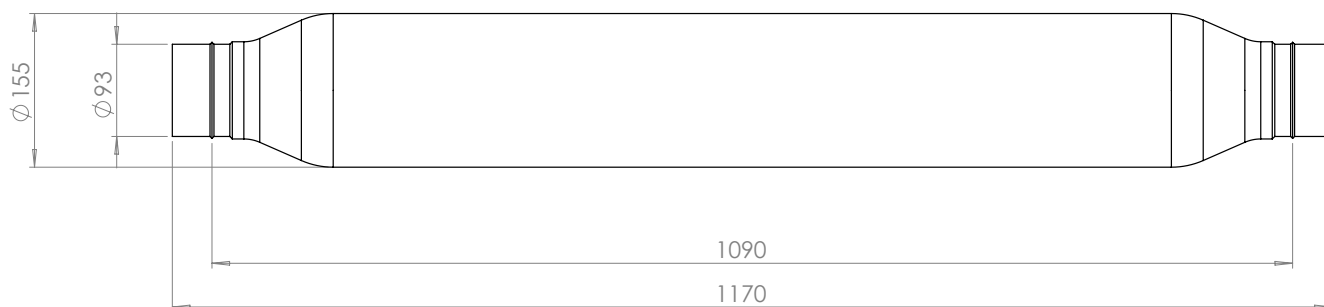
Tlmič hluku $\varnothing 90/25 \times 1 \text{ m}$

Použitie

Tlmič hluku obmedzuje šírenie zvuku vzduchotechnickým potrubím, a to ako zo vzduchotechnickej jednotky do miestností, tak medzi samotnými miestnosťami. Pri umiestnení na každú trasu potrubie nahrádza akustickú izoláciu v rozdeľovacom boxe.

Tlmič hluku je vyrobený z ľahkého, pružného a akusticky izolovaného materiálu. Pre jednoduchú inštaláciu sa použijú na každý koniec potrubia 2 kusy tesniaceho o-krúžku, ktoré sú súčasťou dodávky.

Rozmery



Technické údaje

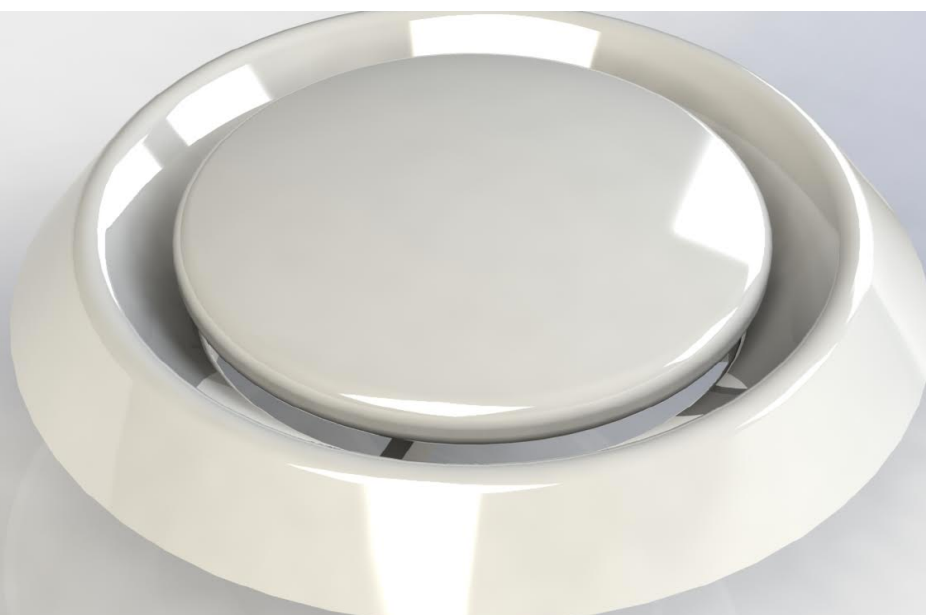
Materiál tlmiča: polyester, hliník, sklenené vlákno, nerezový plech

Frekvencia (Hz): 63 125 250 500 1000 2000 4000 8000

Útlm (dB): 13 17 28 35 34 38 44 22

Priemer konektorov: 93 mm

Akékoľvek zmeny v dôsledku technického pokroku sú vyhradené.

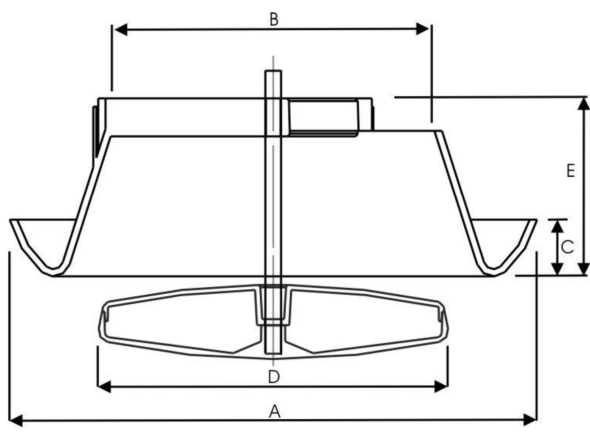


Plastový ventil - tanierový

Použitie

Tanierový ventil univerzálny určený pre prívod aj odvod vzduchu s aerodynamickým dizajnom a vynikajúcimi vlastnosťami s ohľadom na tlakovú stratu, hlučnosť a kapacitu prúdenia vzduchu. Ventil je určený na montáž do koncového výustku s priemerom 125 mm, napríklad VZ_VYK_PL05.

Rozmery



Technické údaje

Priemer:	125 mm				
Rozmery (mm):	A	B	C	D	E
	165	92	20	104	60
Materiál:	polypropylén				
Farba:	biela RAL 9003				
Trieda reakcie na oheň:	E				

Akékoľvek zmeny v dôsledku technického pokroku sú vyhradené.

VZ_MDV_0210

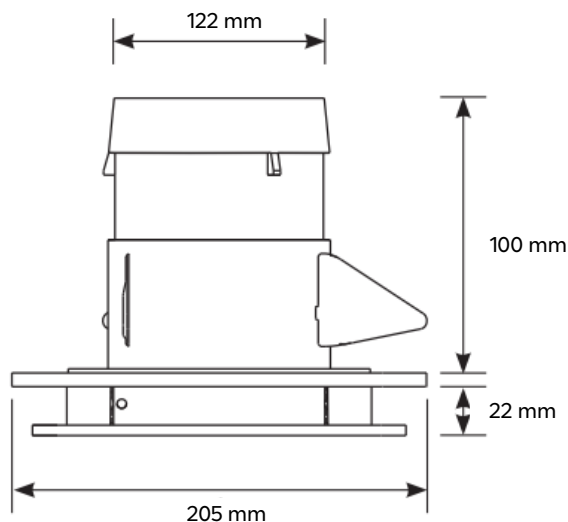


Plastový ventil - štvorec štvorcestný

Použitie

Plastový ventil štvorcový štvorcestný umožňuje precíznu reguláciu smeru prúdenia vzduchu. Vhodný pre prívod aj odvod vzduchu, na montáž do steny i stropu. Ventil je určený na montáž do koncového výstuku s priemerom 125 mm, napríklad VZ_VYK_PL05.

Rozmery



Technické údaje

Rozmery:	205 × 205 mm
Priemer výstuku:	125 mm
Materiál:	polypropylén
Farba:	biela RAL 9003
Trieda reakcie na oheň:	E

Akékoľvek zmeny v dôsledku technického pokroku sú vyhradené.

VZ_MDV_DYZA

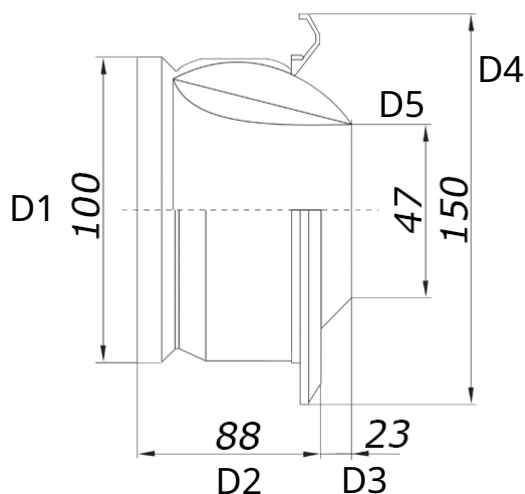


Dýza s dlhým dosahom Ø100

Použitie

Dýza s dlhým dosahom je vhodná na dopravu vzduchu v miestach s nedostatkom priestoru pre zabudované vzduchotechnické potrubie. Montáž môže byť vykonaná horizontálne alebo vertikálne. Trysku je možné natočiť o 30° v akomkoľvek smere.

Rozmery



Technické údaje

Rozmery ±3 mm: D1 D2 D3 D4 D5

mm 100 88 23 150 47

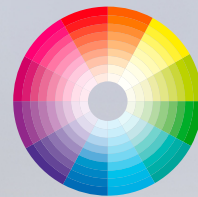
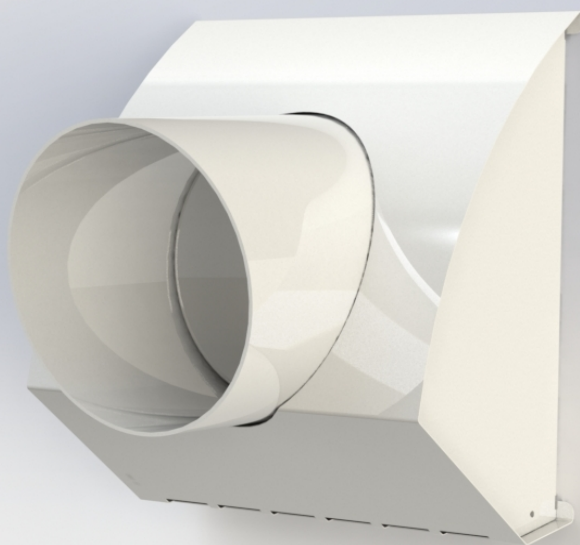
Prietok vzduchu: 50 - 140 m³/h

Dosah: 3 - 10 m

Materiál: plast ABS

Farba: RAL 9010

Akékoľvek zmeny v dôsledku technického pokroku sú vyhradené.



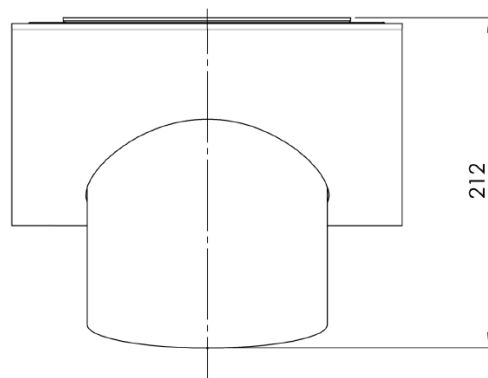
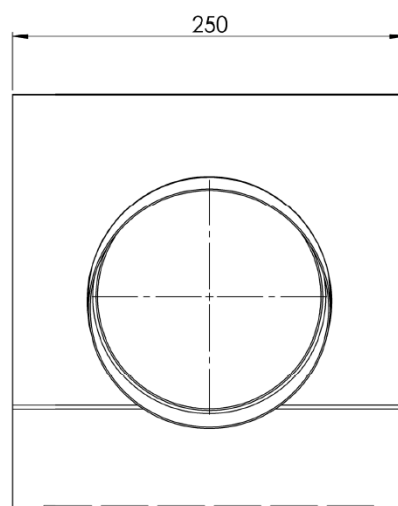
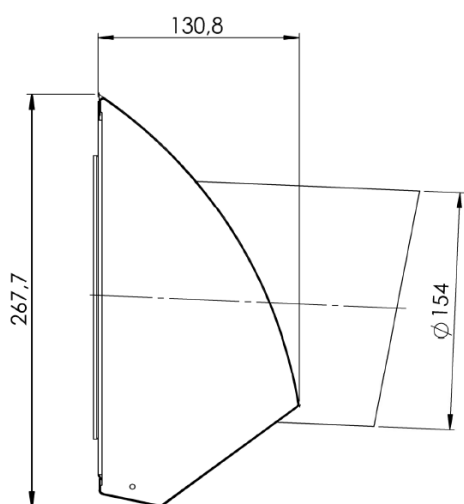
Farba podľa
vzorkovníka RAL

Fasádny box výfukový \varnothing 150

Použitie

Fasádny box výfukový je určený pre výfuk použitého vzduchu pre vzduchotechnické zariadenia Jablotron Futura a Jablotron Ambianta W. Výfukový box je vo vnútri osadený mriežkou rozstupu 20mm proti vtákom. Na spodnej strane má box odkvapovú hranu, ktorá minimalizuje stekanie kondenzátu po fasáde.

Rozmery



Technické údaje

Rozmery: 250 × 267,7 × 21 mm

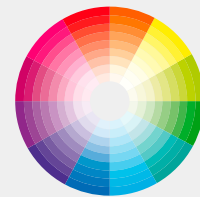
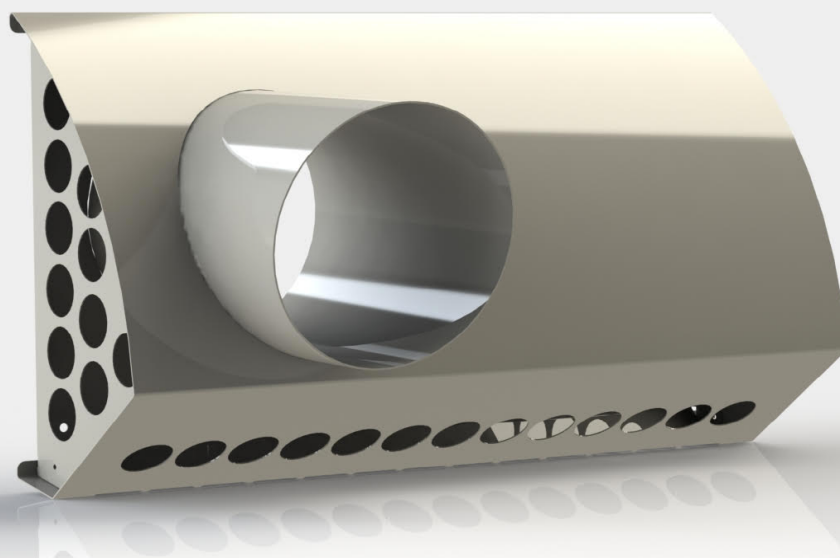
Materiál: ocelový plech hrúbky 0,6 mm
nerezová oceľ na objednávku

Materiál mriežky: nerezová oceľ

Farba boxu: biela RAL 9003, iné farby na objednávku

Akékoľvek zmeny v dôsledku technického pokroku sú vyhradené.

VZ_FBX_HSLV, VZ_FBX_HSPV



Farba podľa
vzorkovníka RAL

Fasádny box horizontálny združený (ľavý/pravý)

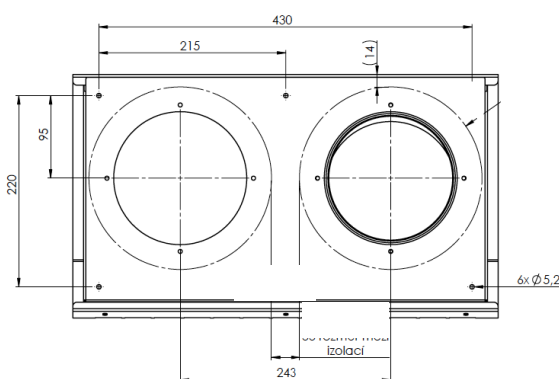
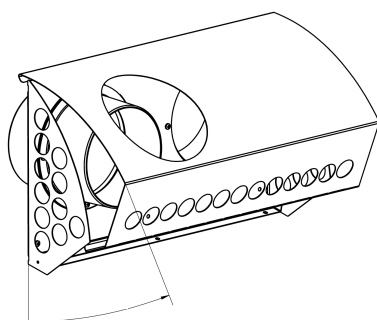
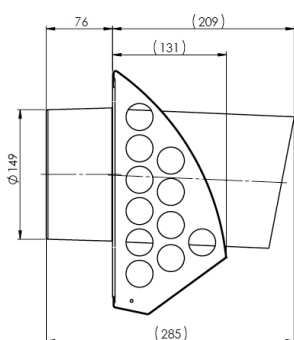
Použitie

Fasádny box je určený na sanie čerstvého a výfuk použitého vzduchu zo zariadení Jablotron Futura a Jablotron Ambianta W a umožňuje ľahké napojenie na izolované potrubie EPP. Vďaka svojmu konštrukčnému riešeniu (výfuk zvýšenou ústovou rýchlosťou kolmo od fasády, sania pozdĺž fasády) minimalizuje riziko nasávania použitého vzduchu späť do interiéru. Box je vo vnútri osadený mriežkou rozstupu 20 mm na ochranu proti vtákom. Na spodnej strane má box odkvapovú hranu, ktorá minimalizuje stekanie kondenzátu po fasáde.

Objednávkový kód: ľavý výfuk VZ_FBX_HSLV, pravý výfuk VZ_FBX_HSPV

Rozmery

Zobrazené prevedenie s ľavým výfukom.



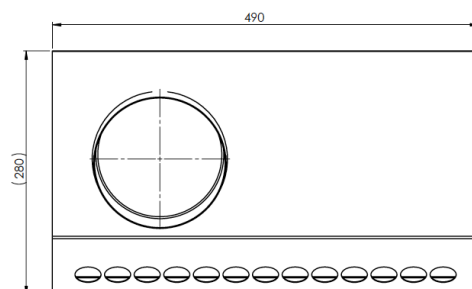
Technické údaje

Rozmery: 490 × 280 × 285 mm

Materiál: ocelový plech hrúbky 0,6 mm

Materiál mriežky: nerezová oceľ

Farba boxu: biela RAL 9003, iné farby/nerez na objednávku



Akékoľvek zmeny v dôsledku technického pokroku sú vyhradené.

VZ_MDV_GRDS, VZ_MDV_GRDM

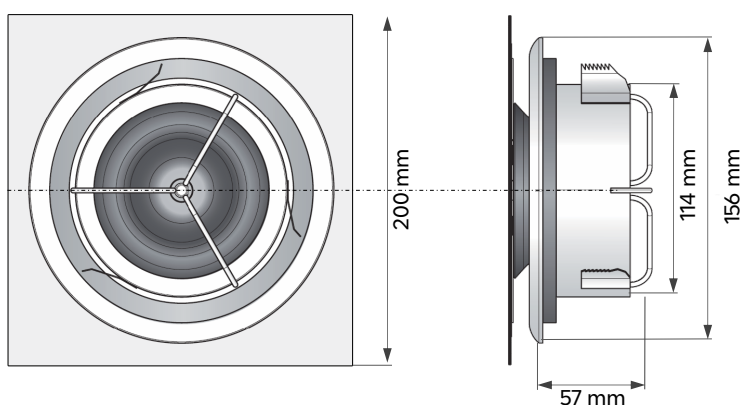


Sklenený ventil - kruh, lesk/mat

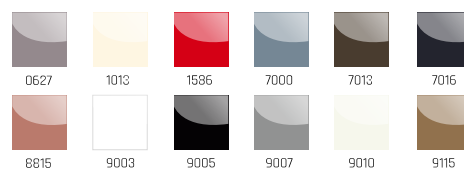
Použitie

Dizajnový sklenený ventil určený na montáž na stenu alebo strop pre prívod a odťah vzduchu. Samotný ventil je tvorený telom a čelnou doskou, ktorá môže mať tvar kruhu alebo štvorca. Telo ventilu je upevnené v systéme potrubia tromi kovovými pružinami. Čelná sklenená doska je pripevnená k telu ventilu pomocou pružín. Ventil je dostupný v lesklej a matnej povrchovej úprave čelnej dosky.

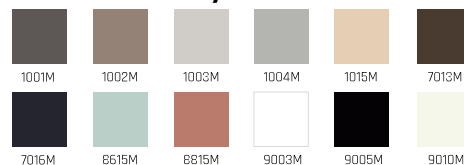
Rozmery



Farebné varianty - lesklé:



Farebné varianty - matné:

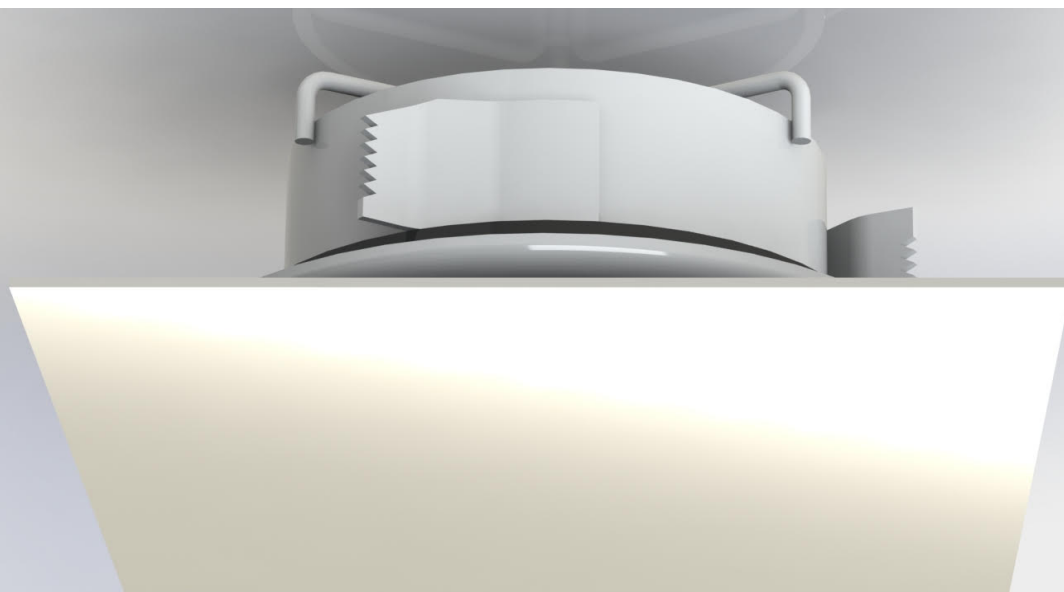


Technické údaje

Objednávkový kód:	lesk VZ_MDV_GRDS mat VZ_MDV_GRDM
Priemer čelnej dosky:	200 mm
Priemer potrubia:	125 mm
Materiál:	pozinkovaný plech, sklo
Farba:	podľa vzorkovníka RAL

Akékoľvek zmeny v dôsledku technického pokroku sú vyhradené.

VZ_MDV_GSQS, VZ_MDV_GSQM

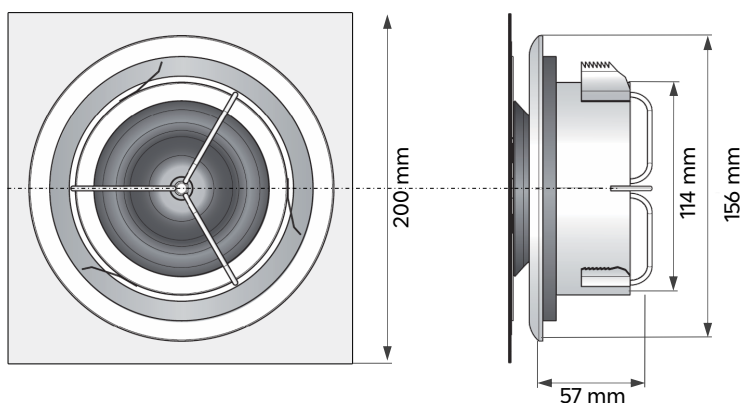


Sklenený ventil - štvorec, lesk/mat

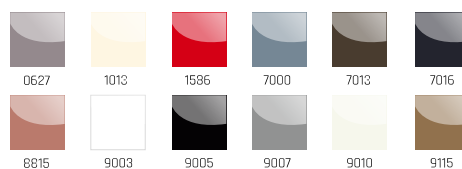
Použitie

Dizajnový sklenený ventil určený na montáž na stenu alebo strop pre prívod a odťah vzduchu. Samotný ventil je tvorený telom a čelnou doskou, ktorá môže mať tvar kruhu alebo štvorca. Telo ventilu je upevnené v systéme potrubia tromi kovovými pružinami. Čelná sklenená doska je pripevnená k telu ventilu pomocou pružín. Ventil je dostupný v lesklej a matnej povrchovej úprave čelnej dosky.

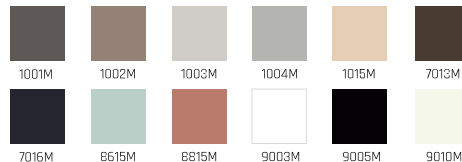
Rozmery



Farebné varianty - lesklé:



Farebné varianty - matné:



Technické údaje

Objednávkový kód:	lesk VZ_MDV_GSQS mat VZ_MDV_GSQM
Rozmery:	200 × 200 mm
Priemer potrubia:	125 mm
Materiál:	pozinkovaný plech, sklo
Farba:	podľa vzorkovníka RAL

Akékoľvek zmeny v dôsledku technického pokroku sú vyhradené.

Váš montážny partner:

