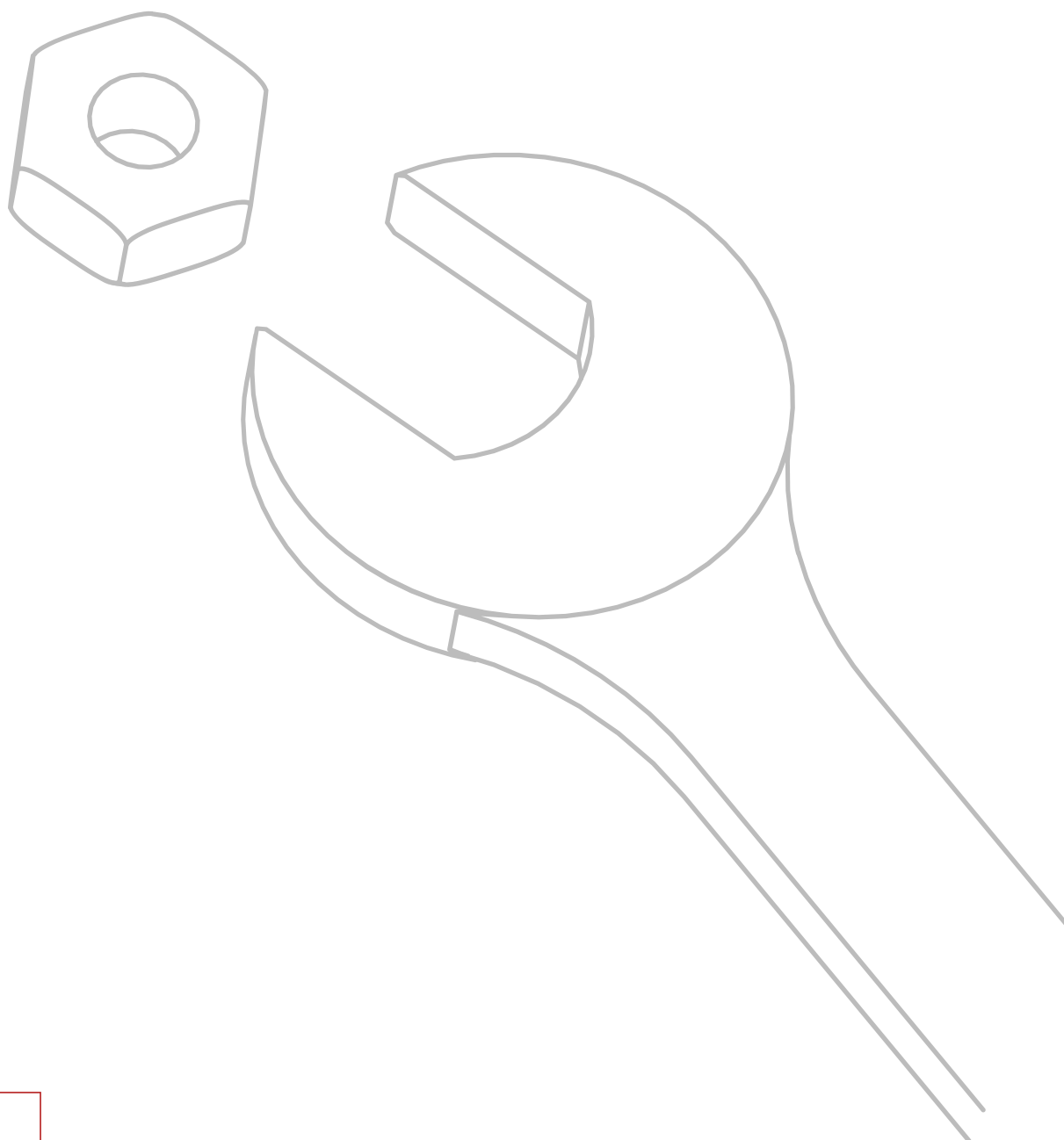


Větrací jednotka
s rekuperací tepla a vlhkosti

FUTURA

Instalační návod



OBSAH

1. Úvod
 1. Symboly použité v návodu
2. Označení a použití
3. Bezpečnostní pokyny
4. Technická specifikace
5. Montáž
 1. Připojení větracích potrubí
 2. Připojení odtoku kondenzátu
 3. Elektrické připojení
 4. Připojení CoolBreeze
 5. Uvedení do provozu
6. Nastavení jednotky pomocí Bluetooth
7. Registrace jednotky online
8. Zónové větrání
 1. Nastavení DIP na ovladači Alfa
 2. Nastavení DIP na samotné klapce
 3. Nastavení DIP na tlačítku odtahu
 4. Příklad nastavení přívodní zóny
 5. Příklad nastavení odtahové zóny
9. Připojení jednotky do řídicího systému
10. Připojení, sdílení informací a funkcí s elektrokotlem Volta
11. Funkce nouzového vypnutí
12. Chybové stavy a jejich řešení
 1. Chyby a varování zobrazované na ovladači Alfa
 2. Chyby zobrazované na nástěnném ovladači
 3. Reset do výchozího nastavení
13. Údržba
14. Přílohy
 1. Příloha 1 – Sestava jednotky
 2. Příloha 2 – Tlumič hluku SONOTEX
 3. Příloha 3 – Schéma zapojení
 4. Příloha 4 – Konektory řídicí desky
 5. Příloha 5 – Připojení zařízení
 1. Příklady zapojení vstupů IN1 a IN2
 6. Příloha 6 – Připojení pokojových ovladačů a CO₂ senzoru
 1. Připojení ovladače Alfa pomocí sběrnice RS-485
 2. Připojení ovladače Alfa pomocí sběrnice AA BUS
 3. Připojení standardního pokojového ovladače s CO₂ senzorem a samostatného CO₂ senzoru
 7. Příloha 7 – Nastavení Modbus RTU adres ovladače a CO₂ senzoru
 1. Pokojový ovladač Alfa
 2. Standardní pokojový ovladač s CO₂ senzorem a samostatný CO₂ senzor
 8. Příloha 8 – Zónové větrání - možnosti nastavení DIP
 9. Příloha 9 – Informační list
 10. Příloha 10 – Energetické štítky
 11. Příloha 11 – Rozměrový výkres

Verze 5.0

1. Úvod

Předmětem Instalačního návodu je **rekuperační zařízení Futura**, které je určeno k řízenému větrání a úpravě vnitřního prostředí obytných prostor. Rekuperační zařízení zajišťuje zpětný zisk tepla a vlhkosti, filtruje příchozí vzduch, pomáhá udržovat optimální vlhkost a pomocí integrovaného automatického by-passu v létě, v nočním režimu, dochlazuje.

Před přistoupením k samotné montáži a uvedením rekuperačního zařízení do provozu si pozorně přečtěte Instalační návod. Je určen profesionálně vyškoleným pracovníkům s příslušnou odbornou kvalifikací. V Instalačním návodu uvádíme vysvětlení, která se týkají základní konfigurace zařízení, montáže, instalace, nastavení a údržby.





Věnujte pozornost veškerým údajům a pokynům, které jsou v něm uvedeny a postupujte v souladu s nimi. Jedině tak může být zajištěn správný a bezpečný chod rekuperačního zařízení.

Zařízení plní Nařízení Komise (EU) č. 1253/2014, požadavky na ekodesign větracích jednotek a Nařízení Komise (EU) č. 1254/2014.

JAKÉKOLI ZMĚNY V DŮSLEDKU TECHNICKÉHO POKROKU VYHRAZENY. VYHRAZUJEME SI PRÁVO KDYKOLI PROVÉST ZMĚNU OBSAHU INSTALAČNÍHO NÁVODU, A TO BEZ PŘEDBĚŽNÉHO UPOZORNĚNÍ.

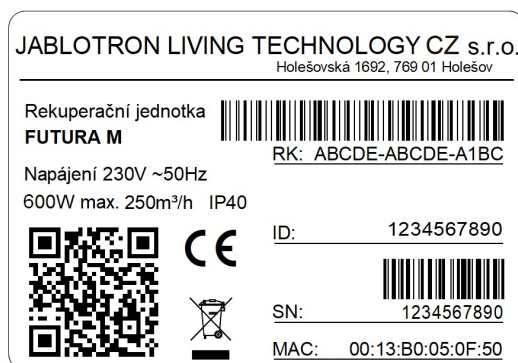
1.1. Symboly použité v návodu

Věnujte, prosím, zvýšenou pozornost použitým symbolům a v zájmu své bezpečnosti a správného chodu rekuperačního zařízení dodržujte pokyny, které jsou uvedeny u každého symbolu.

Symbol	Vysvětlení
	DŮLEŽITÉ UPOZORNĚNÍ
	POZOR! HROZÍ NEBEZPEČÍ! (hrozí nebezpečí zranění uživatele nebo servisního pracovníka; nebezpečí vzniku škod na rekuperačním zařízení nebo nebezpečí narušení jeho správného chodu a provozu).
	POZOR! ELEKTRICKÉ ZAŘÍZENÍ!
	NEBEZPEČÍ! POZOR! NEBEZPEČÍ PORANĚNÍ RUKY

2. Označení a použití

Rekuperační jednotka Futura představuje vzduchotechnické zařízení s rekuperací tepla a aktivní kontrolou zpětného zisku vlhkosti, které je určeno pro komfortní a energeticky úsporné řízené větrání rodinných domů. Rekuperační jednotka zajišťuje řízené větrání obytných prostor o požadovaném objemu větrání od 100 – 350 m³ pro Futuru L a 50 – 250 m³ pro Futuru M, při teplotním rozmezí venkovního vzduchu od -19 °C do +45 °C. Zařízení lze používat při relativní vlhkosti prostoru menší než 60% při teplotě 22 °C.



Obrázek 1 – Identifikační štítek

3. Bezpečnostní pokyny

Vždy dodržujte bezpečnostní pokyny, které jsou uvedeny v Instalačním návodu. Jejich nedodržení může mít za následek zranění osob nebo vznik škod na rekuperačním zařízení.

- Zařízení bylo vyvinuto a vyrobeno za účelem řízeného větrání v budovách a prostorách určených k bydlení.
- Zařízení lze používat pouze k účelům, pro které bylo vyvinuto a vyrobeno a pro které je technicky způsobilé – v souladu s podmínkami stanovenými výrobcem, přičemž svou konstrukcí, provedením a technickým stavem odpovídá předpisům k zajištění bezpečnosti.
- Rekuperační zařízení musí být instalováno v souladu se všeobecnými a v daném místě platnými bezpečnostními předpisy.
- Rekuperační zařízení smí instalovat, zapojovat, uvádět do provozu a udržovat jen autorizovaný servisní technik s příslušnou odbornou kvalifikací. Servisní technik je osoba s odpovídajícím vzděláním, zkušenostmi a znalostí příslušných předpisů, norem i případných rizik a možných nebezpečí.
- Vodiče připojené k zařízení musí být kladeny tak, aby nebyly vystaveny mechanickému poškození, škodlivému působení prostředí a nepřekážely používání prostoru, v němž bude zařízení instalováno.
- Samostatně mohou zařízení obsluhovat jen tělesně a duševně způsobilé osoby, které se důkladně obeznámili s Instalačním a Uživatelským návodem. Návod musí být uložen na obsluze přístupném místě.
- Neprovádějte na rekuperačním zařízení žádné změny ani úpravy!
- Jednotka se nesmí používat ani zapínat při nedokončené stavbě. Jednotku zavěšujeme a spouštíme vždy až do čistého domu.
- Rekuperační zařízení je připraveno pro provoz společně s krbem, který je určen pro pasivní výstavbu, má těsnou krbovou vložku a vlastní přívod vzduchu.
- Použití společně s topeništi je možné jen při dodržení souvisejících bezpečnostních a požárních předpisů a norem. Tento provoz vyžaduje nastavení a použití funkce Přetlak.



Zařízení nesmí být provozováno společně s otevřeným topeništěm anebo s jakýmkoliv topeništěm bez vlastního přívodu vzduchu!



Jakékoliv servisní činnosti, včetně výměny filtrů, lze na rekuperačním zařízení provádět jen tehdy, je-li zařízení odpojeno od elektrické sítě nebo vypnuto (výměna filtrů)!



Při výměně filtrů nevkládejte ruce do otvoru pro filtry! Vyhněte se nebezpečí poranění ruky!

4. Technická specifikace

Konkrétní technická data k rekuperačnímu zařízení viz následující tabulka:

Popis	Data	Data
Průtok vzduchu	50 – 250 m ³ /h	100 – 350 m ³ /h
Identifikační značka modelu	Futura M	Futura L
Specifická spotřeba energie (SEC) v kWh/(m ² .a) pro každé použitelné klimatické pásmo a každou použitelnou třídu SEC	A+	A+
Rozměry (v x š x h)	835 × 995 × 522mm	835 × 995 × 522mm
Hmotnost	47 kg	47,5 kg
Deklarovaná typologie	obousměrná	obousměrná
Typ pohonu	pohon s proměnnými otáčkami	pohon s proměnnými otáčkami
Typ systému zpětného získávání tepla	rekuperační	rekuperační
Tepelná účinnost zpětného získávání tepla	91,8 % ^x	91,4 % ^x
Referenční průtok	175 m ³ /h ^x ^x ^x	245 m ³ /h ^x ^x ^x
Elektrický příkon pohonu ventilátoru včetně zařízení pro ovládání motoru při max. průtoku a tlaku	230 W	320 W
Maximální příkon včetně elektrického dohřevu	580 W	670 W
Hladina akustického výkonu Lwa	46 dBa ^x ^x	46 dBa ^x ^x
Referenční tlakový rozdíl	50 Pa ^x ^x ^x	50 Pa ^x ^x ^x
SPI	0,34 W(m ³ /h) ^x ^x ^x	0,33 W(m ³ /h) ^x ^x ^x
Kondenzát	odvod kondenzátu, trubka HT 32mm, sifon	odvod kondenzátu, trubka HT 32mm, sifon
Elektrické připojení	230 V/50 Hz, 16 A, charakteristika B; napojení na el. síť přes zásuvku	230 V/50 Hz, 16 A, charakteristika B; napojení na el. síť přes zásuvku
Provozní rozsah bez přehřevu	-19 °C do +45 °C	-19 °C do +45 °C

Popis	Data	Data
Ventilátory	2× EBM Papst s integrovanou elektronikou a regulací průtoku vzduchu	2× EBM Papst s integrovanou elektronikou a regulací průtoku vzduchu
Roční spotřeba elektrické energie (AEC) (v kWh/m ² elektrické energie/rok) „průměrné“, „teplé“, „studené“) při referenčním průtoku	2,26/1,81/7,63	2,20/1,75/7,57
Roční úspora tepla (AHS) (v kWh/m ² primární energie/rok) pro jednotlivé typy klimatu („průměrné“, „teplé“, „studené“) při referenčním průtoku	47/92/21	47/92/21
Výměník	entalpický protiproudý s kontrolou zpětného zisku vlhkosti	entalpický protiproudý s kontrolou zpětného zisku vlhkosti
Letní funkce	automatický by-pass řízený v závislosti na nastavené preferované teplotě	automatický by-pass řízený v závislosti na nastavené preferované teplotě
Řízení	Integrace ve službě MyJABLOTRON, která umožňuje ovládání všech uživatelských funkcí a nastavení, dálkový dohled, správu a automatické upozornění na výměnu filtrů a chybové stavy. Standardně dodáváno s nástěnným ovladačem s integrovaným CO ₂ senzorem (1 ks).	Integrace ve službě MyJABLOTRON, která umožňuje ovládání všech uživatelských funkcí a nastavení, dálkový dohled, správu a automatické upozornění na výměnu filtrů a chybové stavy. Standardně dodáváno s nástěnným ovladačem s integrovaným CO ₂ senzorem (1 ks).
Volitelné příslušenství	topný/chladicí modul CoolBreeze, senzory CO ₂ (max. 8 ks), další nástěnné ovladače (max. 3 ks), VZT materiál a distribuční elementy	topný/chladicí modul CoolBreeze, senzory CO ₂ (max. 8 ks), další nástěnné ovladače (max. 3 ks), VZT materiál a distribuční elementy

× Dle ČSN EN 308

×× Dle ČSN EN ISO 3744

××× Dle Nařízení Komise (EU) č.1253/2014

5. Montáž

Po obdržení rekuperačního zařízení zkontrolujte, jestli bylo dodáno na místo určení bez vad a dodávka byla kompletní. Součástí dodávky je:

- rekuperační jednotka FUTURA,
- nástěnný ovladač,
- upevňovací konzola,
- přípojovací kabel 230 V,
- LAN kabel,
- Uživatelský návod,
- Instalační návod,
- Sifon HL 138.

Místo montáže volte tak, aby byl před zařízením k dispozici dostatečný manipulační prostor pro bezproblémový přístup a údržbu. Rekuperační zařízení umístěte do prostoru chráněného před mrazem a vysokými teplotami, ideálně do samostatné technické místnosti. **Pro budoucí montáž topného/chladicího modulu CoolBreeze, je potřeba počítat dalších minimálně 70 cm stavební výšky!**

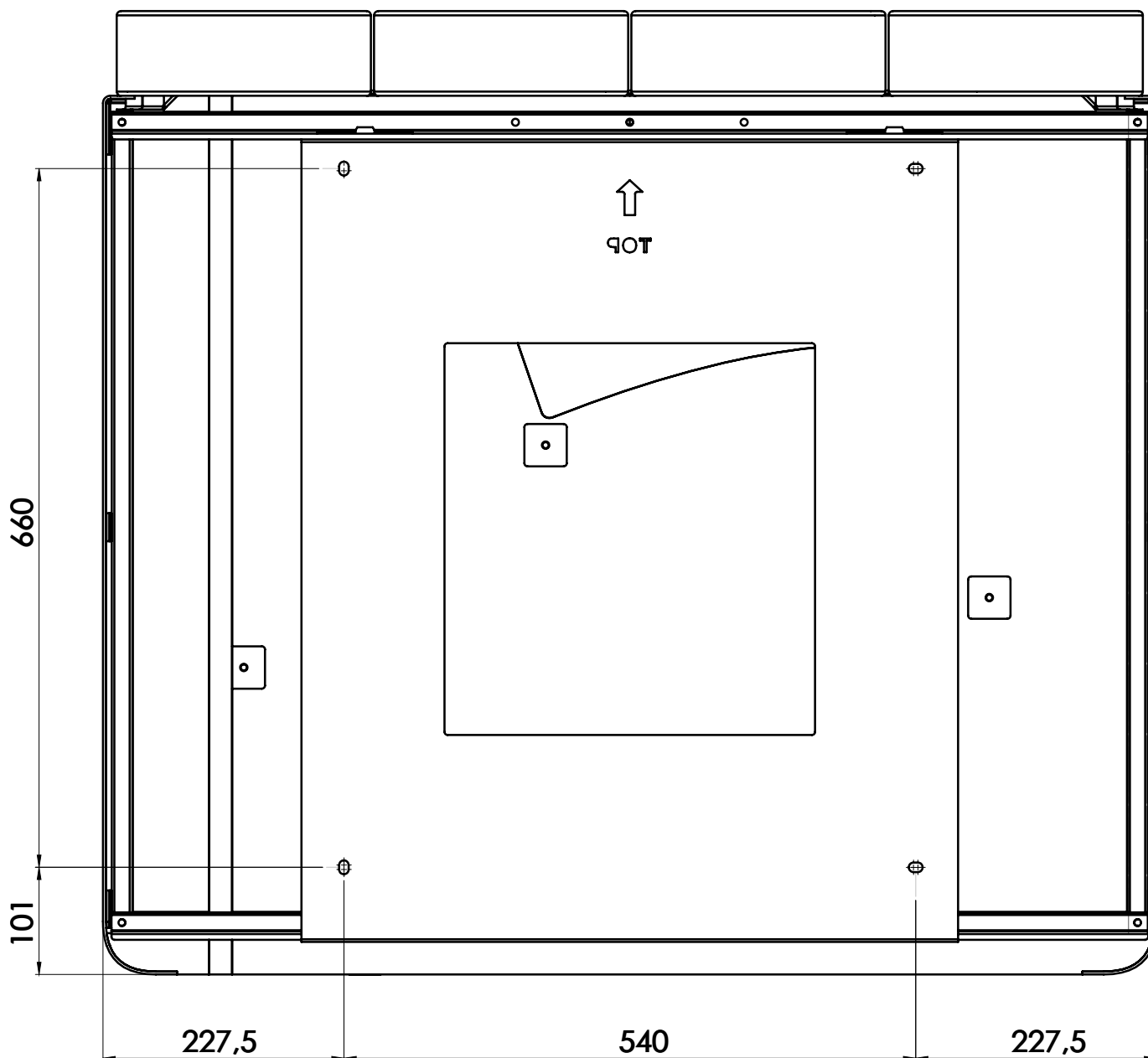
V místě instalace musí být k dispozici:

- přípojky vzduchového potrubí 2 × EPP pro venkovní prostředí a 2 × Sonotex flexi (tlumič hluku) pro vnitřní prostředí,
- síťová napájecí přípojka 230 V se samostatným jističem 16A, charakteristika B,
- připojení pro odtok kondenzátu HT 32.



Všechny dveře z nuceně větraných místností musí být bezprahové se spárou minimálně 8 mm!

Obaly z rekuperační jednotky odstraňte až před samotnou montáží. V případě, že montáž přerušíte, zajistěte uzavření přírub na vrchní části rekuperační jednotky, aby nedošlo k proniknutí stavebního prachu a vlhkosti do vnitřního prostoru. Rekuperační jednotka se nasazuje na upevňovací konzolu, kterou je nutné upevnit na zeď ve 4 bodech (viz následující obrázek). K upevnění použijte technologii vhodnou a doporučenou pro materiál nosné stěny, na které bude jednotka osazena.



Obrázek 2 – Montáž

5.1. Připojení větracích potrubí

Rekuperační zařízení je vybaveno 4 přírubami EPP \varnothing 150 mm. Na přívodu i odtahu vzduchu z/do exteriéru je potřeba použít EPP potrubí (sání/výfuk) pro zamezení možnosti vzniku nežádoucí kondenzace uvnitř přívodního a odtahového potrubí. Pro vnitřní rozvody, je použito SONOTEX potrubí s tlumičem hluku.

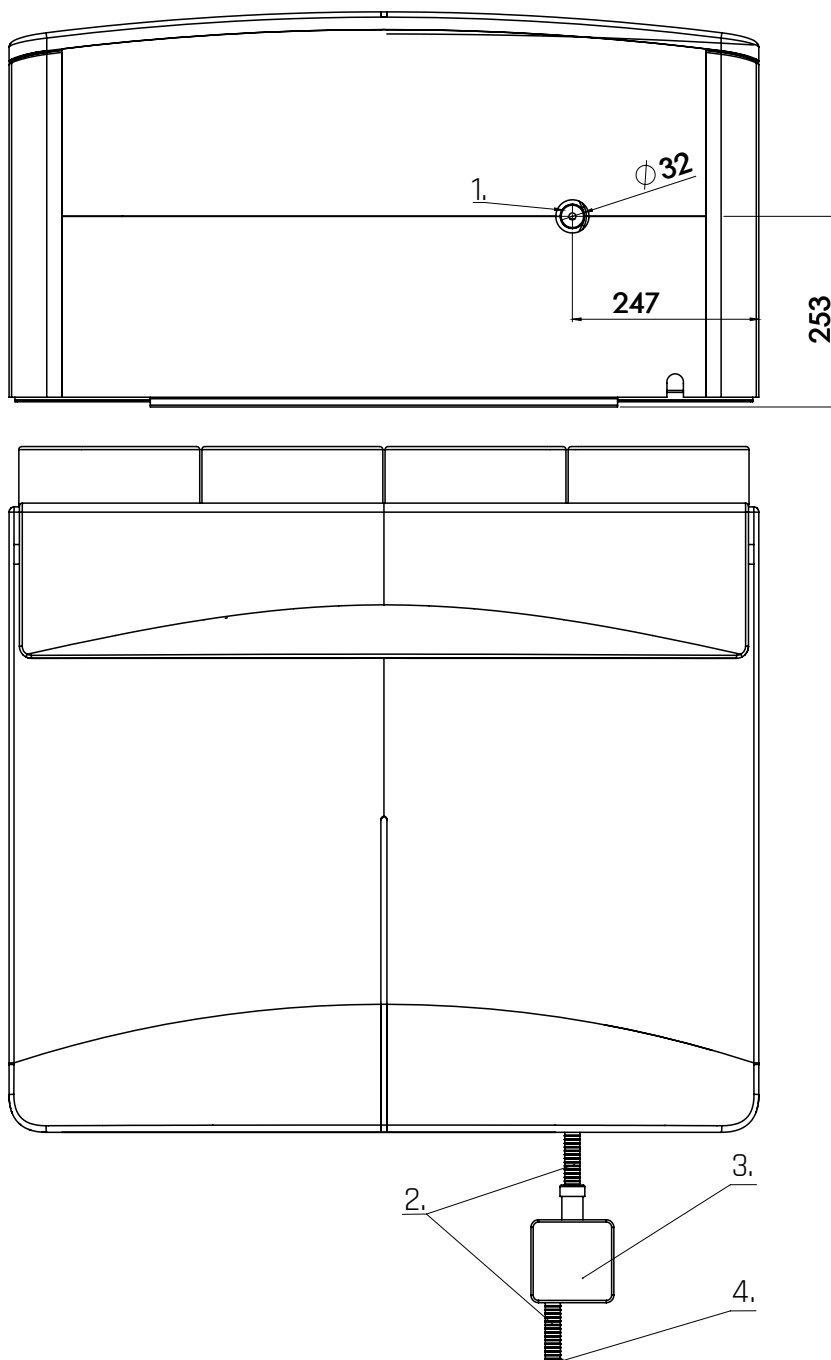
- !** Otvory vzduchových přívodů a odtahů musí zůstat volné a průchodné! Na přívodu i odtahu vzduchu do/z interiéru je nutné instalovat tlumiče hluku v délce cca 1,5 opatřené koncovými elementy o průměru 125 mm dle specifikace a doporučení výrobce – viz Příloha 2.

5.2. Připojení odtoku kondenzátu

Ve výměníku se odváděný vzduch ochlazuje přiváděným vzduchem, a tím v něm dochází ke kondenzaci vlhkosti. Vzniklá kondenzovaná voda je odváděna k sifonu. Přípojka pro odvod kondenzátu se nachází na spodní straně rekuperačního zařízení. Na nátrubek přípojky pro odvod kondenzátu – odpadní trubka HT 32 mm – je potřeba namontovat sifon, který je napojen na stokovou síť.



Kondenzát musí mít možnost volného odtoku z rekuperačního zařízení samospádem!



Obrázek 3 – Připojení odtoku kondenzátu

5.3. Elektrické připojení



Elektrické připojení rekuperačního zařízení musí být v souladu s příslušnými normami a směrnici a smí ho provést pouze vyškolený servisní pracovník s odpovídající elektrotechnickou kvalifikací, který je seznámen se zařízením v potřebném rozsahu.

Elektrické připojení: K rekuperačnímu zařízení je potřebná samostatně jištěná zásuvka 230 V/50 Hz (16 A, charakteristika B) a kabely pro periferie (LAN, CO₂ senzory, boost tlačítka, ovladače).

Pro připojení periferií je určena čtyřvodičová sběrnice RS-485 s napájením 24 V a maximálním celkovým proudem 500 mA. Napájení je odolné proti přetížení nebo zkratu. Doporučený čtyřvodičový kabel s kroucenými páry, např. LiYCY 2 x 2 x 0,34-0,5 mm² nebo 2 x 2 x 0,8 mm², je též možno použít UTP nebo STP kabel. Pro všechna tlačítka přetlaku (např. krb), boostu, ovladačů a senzorů CO₂ je potřeba přivést UTP kabel. Kabely pro tlačítka boost a přetlak je potřeba umístit k místu, odkud bude požadavek aktivován. Kabely nesmí být vedeny souběžně se silovým vedením nízkého nebo vysokého napětí. Občasné křížení nevádí. K jednotce je potřeba přivést LAN kabel s připojením k internetu.

Pro pohodlnější připojení vodičů je možné použít rozbočovač sběrnice RS-485 Jablotron JA-110Z-B a krabičku JA-190PL.

Zařízení je standardně dodáváno již s připojovacím kabelem. Dále viz přílohy.

- schéma zapojení – viz Příloha 3a.
- konektory řídicí desky – viz Příloha 4.
- připojení zařízení – viz Příloha 5.
- připojení a nastavení adres ovladače a CO₂ senzoru – viz Příloha 6 a 7.

5.4. Připojení CoolBreeze



Připojení chladicího zařízení musí být v souladu s příslušnými normami a směrnici a smí ho provést pouze vyškolený servisní pracovník s odpovídající elektrotechnickou a chladírenskou kvalifikací, který je seznámen se zařízením v potřebném rozsahu. Může dojít např.: k úrazu el. proudem nebo popálení chladivem!

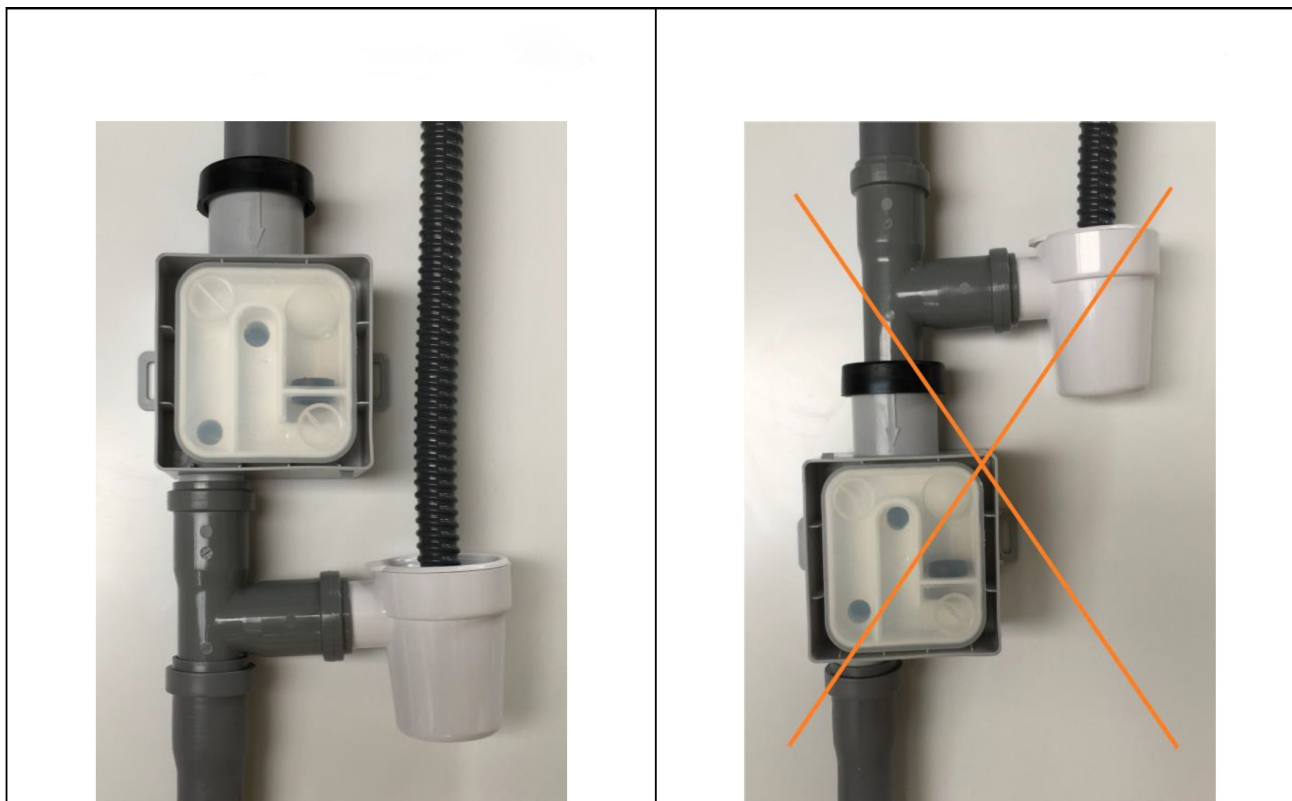
Přídavný modul CoolBreeze **vyžaduje připojení venkovní kondenzační jednotky k elektrické síti samostatným pevným přívodem 230V/50Hz s jištěním 16A charakteristika B.** Doporučujeme použití doplňujícího ochranného pospojování tj. připojení na hlavní uzemňovací svorku MET dle ČSN 33 2000-5-54. Pokud je venkovní jednotka instalována mimo ochranné pásmo hromosvodu, doporučujeme instalaci přepětové ochrany SPD vhodného typu dle ČSN 33 2000-5-534. Alternativně lze zhotovit přípravu pro pozdější instalaci modulu. Doporučený kabel CYKY-J 3 x 2,5. Připojení se provádí podle originálního návodu výrobce venkovní jednotky, který je k dispozici na <https://www.jablotronlt.com/coolbreeze> -> Ke stažení -> Zobrazit soubory ke stažení -> Instalační návod venkovní jednotky nebo pod přímým odkazem https://www.jablotronlt.com/files/coolbreeze/coolbreeze_navod_instalacni_venkovni_fujitsu_AOYG07LUCA_EN.pdf.

CoolBreeze je s venkovní jednotkou propojen **komunikačním kabelem 4 x 0,75 mm²** dle schématu v příloze 3b. CoolBreeze je dále propojen komunikačním kabelem s jednotkou Futura dle schématu v příloze 3b, který je součástí příbalu. Vnitřní výparník modulu CoolBreeze je s venkovní jednotkou propojen chladivovým potrubím o rozměru 6/10 mm. Je nutno zaručit **minimální délku chladivového potrubí 3 m a nepřekročit maximální délku 20 m.** Jednotka je předplněna na 15 m potrubí. V případě větší délky je třeba přidat chladiva 20 g/m. Nesmí být překročen maximální dovolený výškový rozdíl zařízení 15 m! Dbejte na zvýšenou pozornost čistoty spojů a řádné zaizolování chladicího potrubí, aby nedocházelo ke kondenzaci!

Modul CoolBreeze propojit s jednotkou Futura přibaleným kabelem do RS-485 Per (X3) dle přílohy 4.

Odvod kondenzátu je třeba zapojit přes sifon STY-517-1 za odvodní sifon Futury. Viz Příloha 11.

Pozor na častou chybu:



Obrázek 4 – Správné a chybné zapojení odvodu kondenzátu



Jakákoliv neodborná manipulace se zapojením, která by mohla vést k poškození rekuperačního nebo chladicího zařízení, má za následek zánik záruky.

5.5. Uvedení do provozu

Před prvním uvedením do provozu je potřeba dbát především na komplexnost montáže, čistotu zařízení, průchodnost vzduchových potrubí, správné směrové vsazení filtrů, funkčnost odtoku kondenzátu, správné elektrické připojení a připravenost k provozu veškerých technických součástí zařízení.



Případné nedostatky je nutné odstranit před prvním spuštěním zařízení!

Před uvedením do provozu je potřeba nastavit:

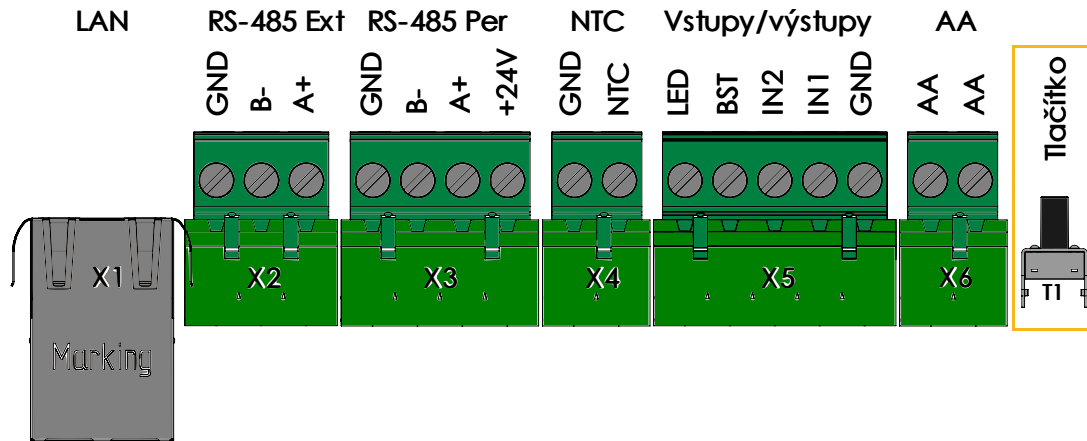
- výkony ventilátorů pro jednotlivé výkonové stupně 1 – 5,
- koeficient otáček ventilátorů pro funkci Přetlak a Protiradonová ochrana,
- inicializaci nových filtrů.

Nastavení se provede prostřednictvím bluetooth komunikátoru v aplikaci MyCOMPANY a je uloženo jako servisní nastavení. Uživatel má možnost vrátit se k němu resetováním nastavení.

6. Nastavení jednotky pomocí Bluetooth

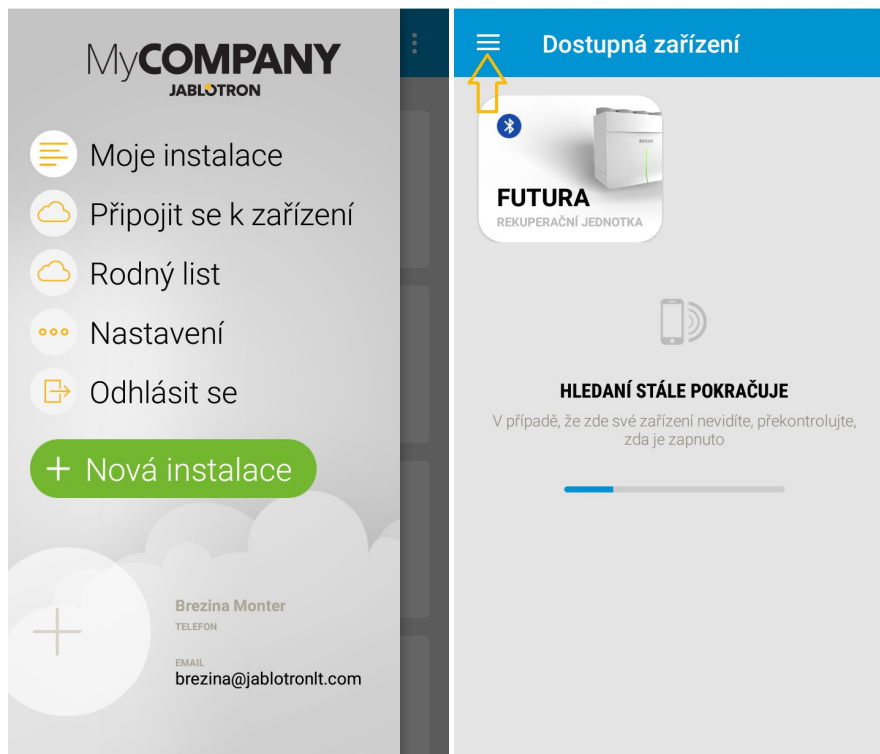
Připojení k zařízení

Provede se nastavení pomocí Bluetooth a mobilní aplikace MyCOMPANY. Sundejte kryt filtrů a dlouhým stisknutím servisního tlačítka *reset filtru* na plošném spoji aktivujte Bluetooth; tlačítko je potřeba stisknout a držet, dokud se barva světlovodu na předním krytu nezmění na modrou. Pokud ne, opakujte postup. Krátké stisknutí=inicializace filtrů, dlouhé stisknutí=připojení Bluetooth. Aplikace načítá z jednotky výrobní číslo, konfigurace se ukládá přímo v jednotce.



Obrázek 5 – Tlačítko Bluetooth připojení

- Přesvědčte se, že v jednotce jsou vloženy nové, čisté filtry. Můžete „Pokračovat“ na další krok.
- V levém horním „hamburger“ menu vyberte "Připojit se k zařízení", klepněte na požadované vyhledané zařízení, v našem případě "Futura" a aplikace automaticky přejde dále.



Obrázky 6 a 7 – Připojení k zařízení přes Bluetooth

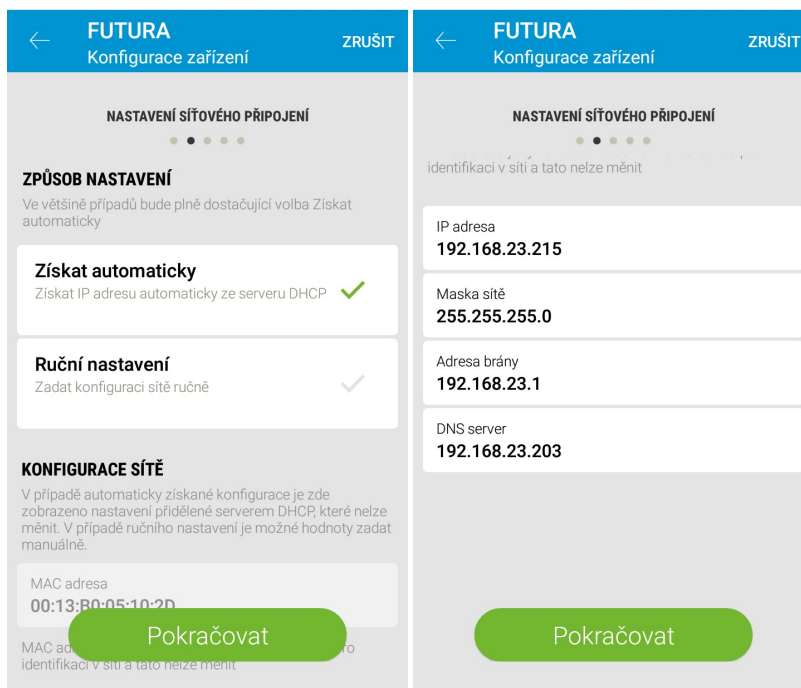
- Zobrazí se zpráva: "Vzduchotechnika připojena" a "Plně otevřeno", pokud je tomu tak, tyto potvrďte a můžete „Pokračovat“ dále.



Obrázek 8 – Kontrola připojení vzduchotechniky

Nastavení IP adresy

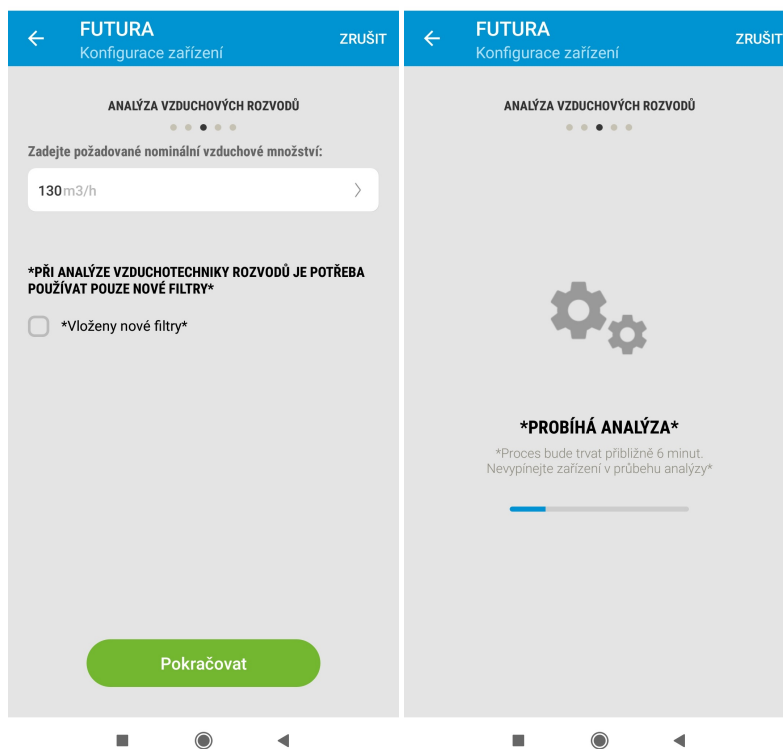
- Nastavení IP adresy **probíhá automaticky z DHCP serveru**, ale lze též použít ruční nastavení. Pro ruční nastavení je potřeba zadat parametry nastavení připojení, které vám dodá správce sítě.



Obrázky 9 a 10 – Automatické nastavení síťového připojení – ruční konfigurace síťového připojení

Tlaková ztráta – analýza vzduchových rozvodů

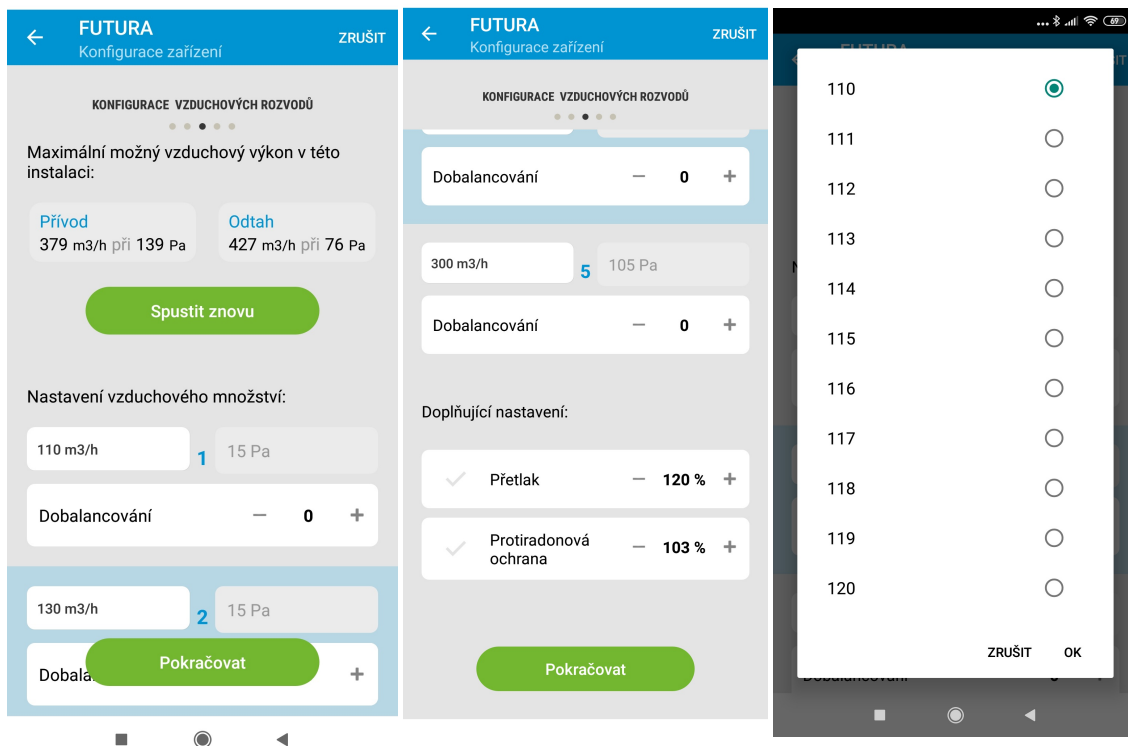
Protože každá soustava vzduchových rozvodů je svým způsobem a termodynamickými vlastnostmi unikátní, je v aplikaci MyCOMPANY zahrnuta funkce „Analýza a konfigurace vzduchových rozvodů“. Tato funkce u dané instalace slouží pro výpočet množství vzduchu a tlakové ztráty pro jednotlivé stupně větrání a to pro odtah i přívod.



Obrázky 11 a 12 – Nastavení nominálního vzduchového množství – probíhající analýza

V aplikaci si nastavíte nominální vzduchové množství a tlačítkem pokračovat necháte analyzovat vzduchové rozvody. Dle samotného stavu rozvodů (průřezy, délky, vyústky, T-kusy, ...) vám jednotka zanalyzuje maximální dodávané množství vzduchu pro jednotlivé stupně větrání a spočítá tlakovou ztrátu u dané instalace. Tento proces je plně automatický.

V rámci měření vzduchotechnických rozvodů pro výpočet tlakové ztráty se provede i kalibrace filtrů.



Obrázky 13, 14 a 15 – Výsledek maximálního vzduchového množství – dobalancování jednotlivých stupňů – nastavení vzduchového množství pro jednotlivé stupně větrání

Ve výše uvedených obrazovkách si můžete nastavit a dobalancovat ručně hodnotu pro každý stupeň. Tlakové ztráty jednotlivých stupňů ventilace lze jen číst. Při změně vzduchového množství pro určitý stupeň ventilace provede Futura výpočet tlakové ztráty pro tento daný stupeň.

Při aktivaci funkce *Přetlak* a *Protiradonová ochrana* (aktivní může být pouze jedna z nich), se změní koeficient výkonu ventilátorů. Koeficient se nastavuje v procentech.

Příklad: Přetlak nastaven na 120 % – tzn. že ventilátor čerstvého vzduchu je na 120 % aktuálního výkonu ventilátoru odtahu.

Nominální vzduchové množství zón

V případě instalace systému VarioBreeze je potřeba nastavit nominální vzduchové množství zón.



Obrázek 16 – Nastavení nominálního vzduchového množství zón

V aplikaci nastavte pro každou přívodní zónu požadované vzduchové množství v případě nominálního průtoku. Zadaný poměr vzduchového množství v jednotlivých zónách je aplikovaný i na jiné průtoky než nominální.

Aplikace zobrazuje seznam zón a jejich adresa daná konfigurací adres - viz příloha 8. V závorce se pro každou zónu zobrazí seznam klapek.

Kliknutím na danou zónu se otevře nabídka vzduchového množství. Zároveň se rozsvítí LED diody klapky VarioBreeze dané zóny, indikační LED ovladače Alfa a LED diody tlačítka VarioBreeze.

Konfigurace přívodu

Na straně přívodu vzduchu je potřeba rozdělit celkové nominální množství do jednotlivých zón. Při prvotní konfiguraci je rozdělení navrženo automaticky s možností ruční změny. Po zadání požadovaného vzduchového množství se daná zóna uzamkne a vzduchové množství v ostatních zónách se přepočte tak aby součet nominálního množství zón odpovídal celkovému nominálnímu množství. Uzamčená zóna je zaškrtnuta zeleně. Kliknutím na symbol je možné zónu odemknout a vzduchové množství změnit.

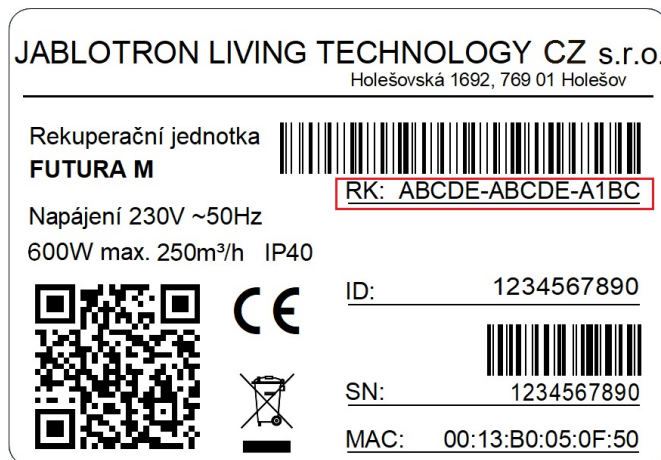
Konfigurace odtahu

Na straně odtahu je možné omezit odtahované vzduchové množství na požadovanou nominální hodnotu. Například v případě zóny s nízkou tlakovou ztrátou (technická místnost).

Pokud nemá být vzduchové množství nijak omezeno, doporučujeme použít volbu MAX.

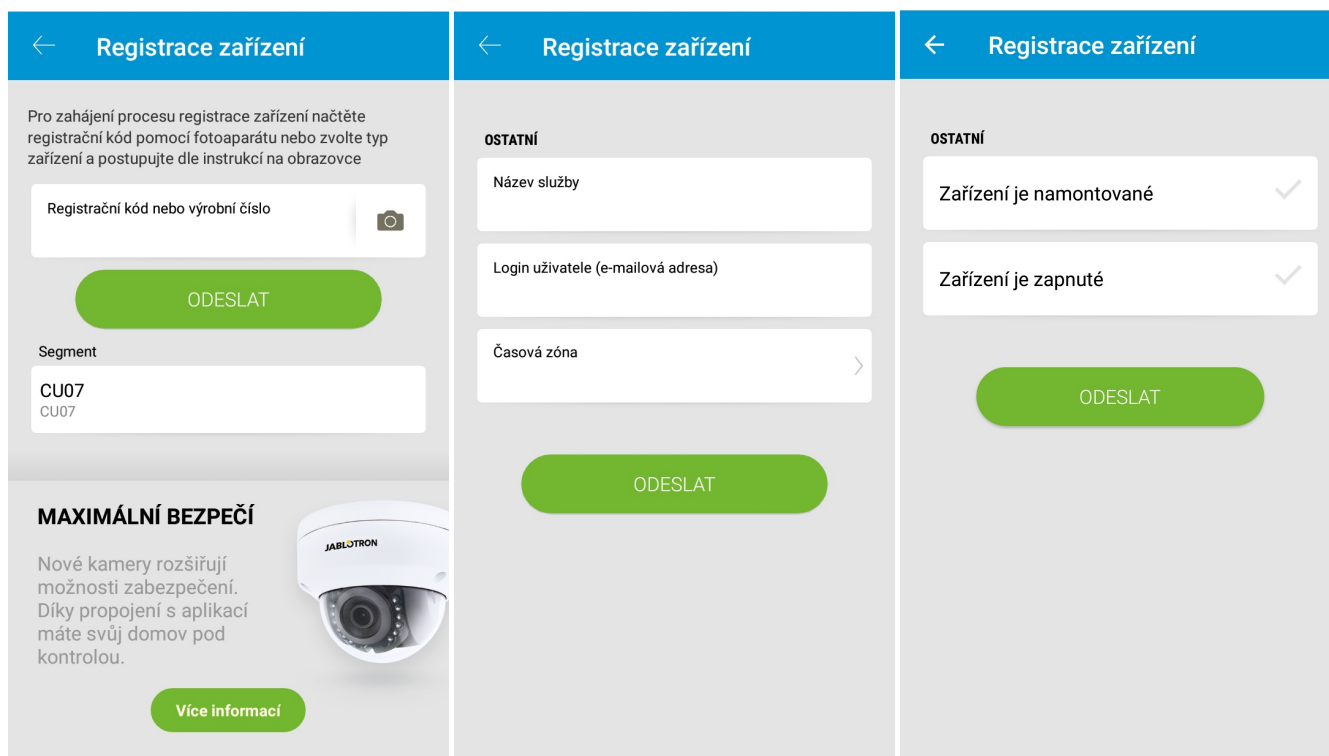
7. Registrace jednotky online

Při registraci **musí být jednotka připojena k internetu**. Po zapnutí napájení se jednotka přihlásí na přednastavený server a udržuje trvalé spojení.









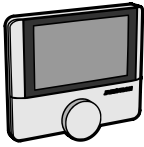
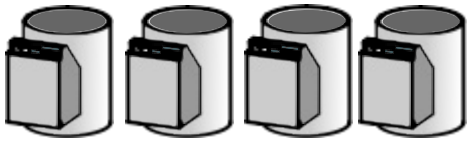







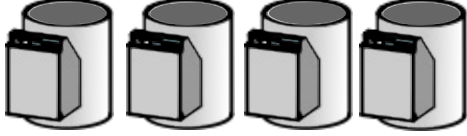
Obrázek 17 – Registrační klíč

- Přihlašte se v MyCOMPANY, spusťte instalaci nového zařízení a zadejte **registrační klíč jednotky** ručně nebo naskenováním čárového kódu pomocí fotoaparátu v aplikaci. Dále zadejte volitelně "Název služby", e-mailovou adresu zákazníka a časovou zónu. Stiskem odeslat provedete registraci a proces dokončíte.
- Při nové instalaci musí být v aplikaci povolen "**Přístup k poloze zařízení**"!
- V případě, že jednotka není on-line se zobrazí následující screen, kde je potřeba potvrdit tyto dva řádky.



Obrázky 18 a 19 – Zadání registračního klíče – registrace zařízení, Obrázek 19 – Potvrzení ostatních parametrů

8. Zónové větrání

	Max. 8	1	1-4
			
			
	Max. 8	0-2	1-4
			
			

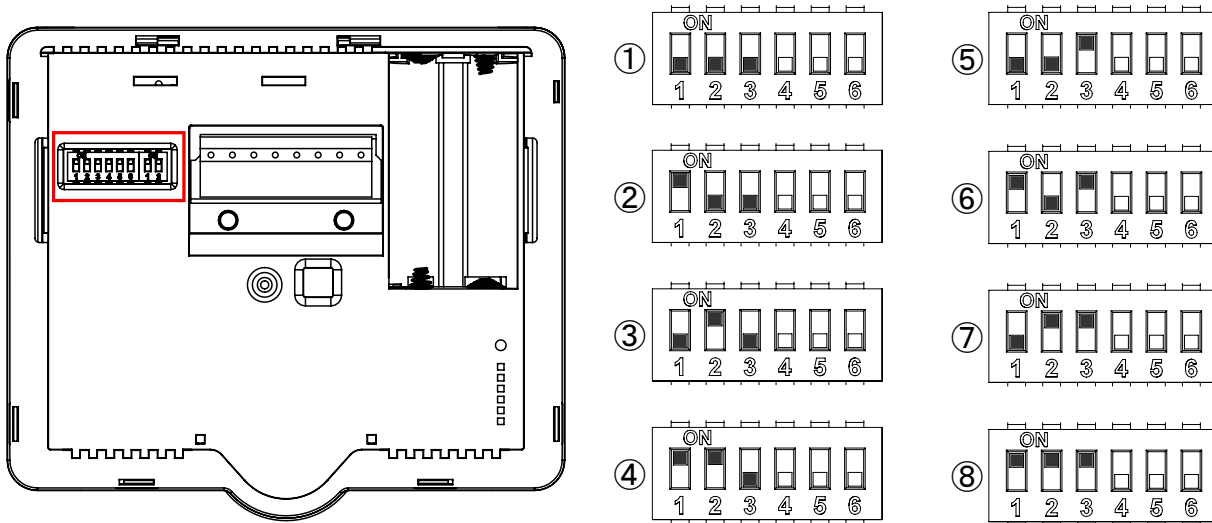
Obrázek 20 – Možné základní kombinace zón

Obrázek výše symbolizuje možné počty ovladačů, klapek, tlačítek na jednotlivé zóny odtahu a přívodu vzduchu.

Při sestavování jednotlivých zón se každá zóna musí nakonfigurovat pomocí DIP switchů na ovladači, klapce a tlačítku.

8.1. Nastavení DIP na ovladači Alfa

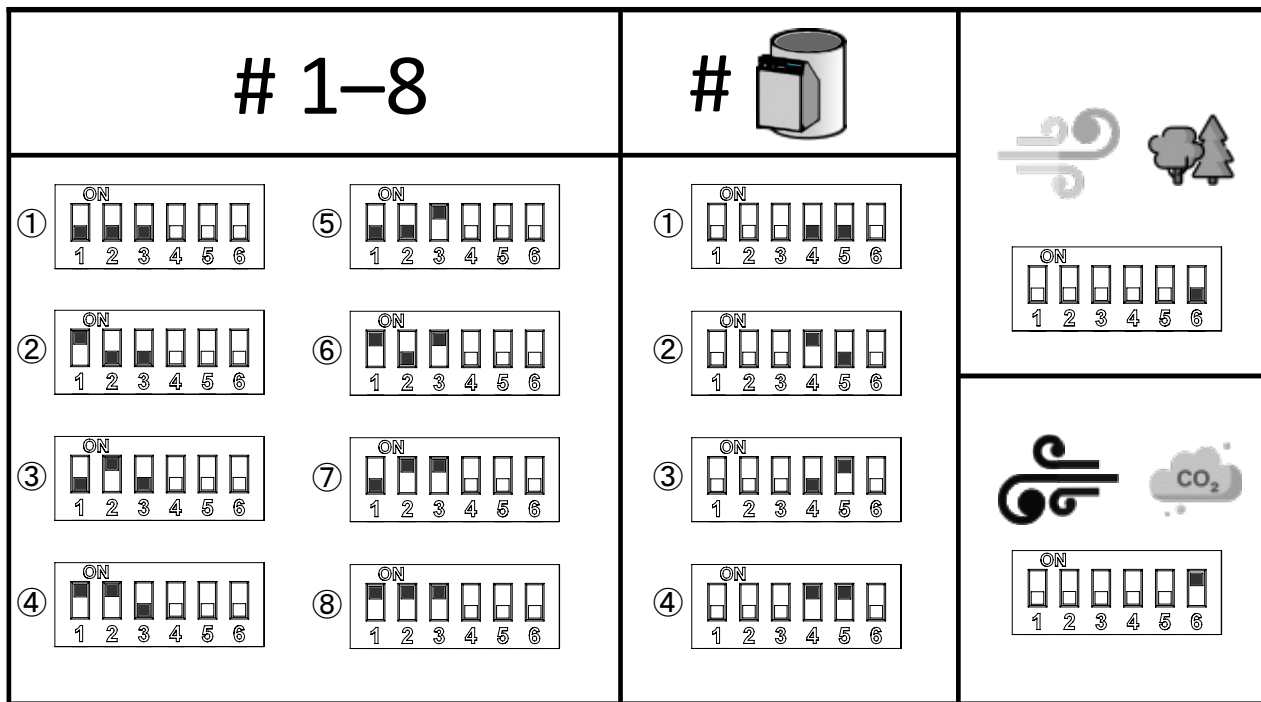
Na ovladači se nastavuje číslo příslušné zóny (1-8) viz obrázek níže. Pro nastavení čísla zóny slouží pouze první tři přepínače! Přepínač číslo 6 slouží pro nastavení použití/nepoužití zakončovacího odporu. V poloze ON je zakončovací odpor použit.



Obrázek 21 - Nastavení čísla zóny na ovladači ALFA

8.2. Nastavení DIP na samotné klapce

Dále je potřeba nastavit DIP switch na samotných klapkách/klapce. Přepínače 1-3 slouží pro nastavení čísla zóny, přepínače 4 a 5 slouží pro adresu klapky a poslední přepínač 6 je pro nastavení přívod/odtah. Přívod = přepínač v poloze OFF, odtah = přepínač v poloze ON.



Obrázek 22 - Nastavení přepínačů na klapce

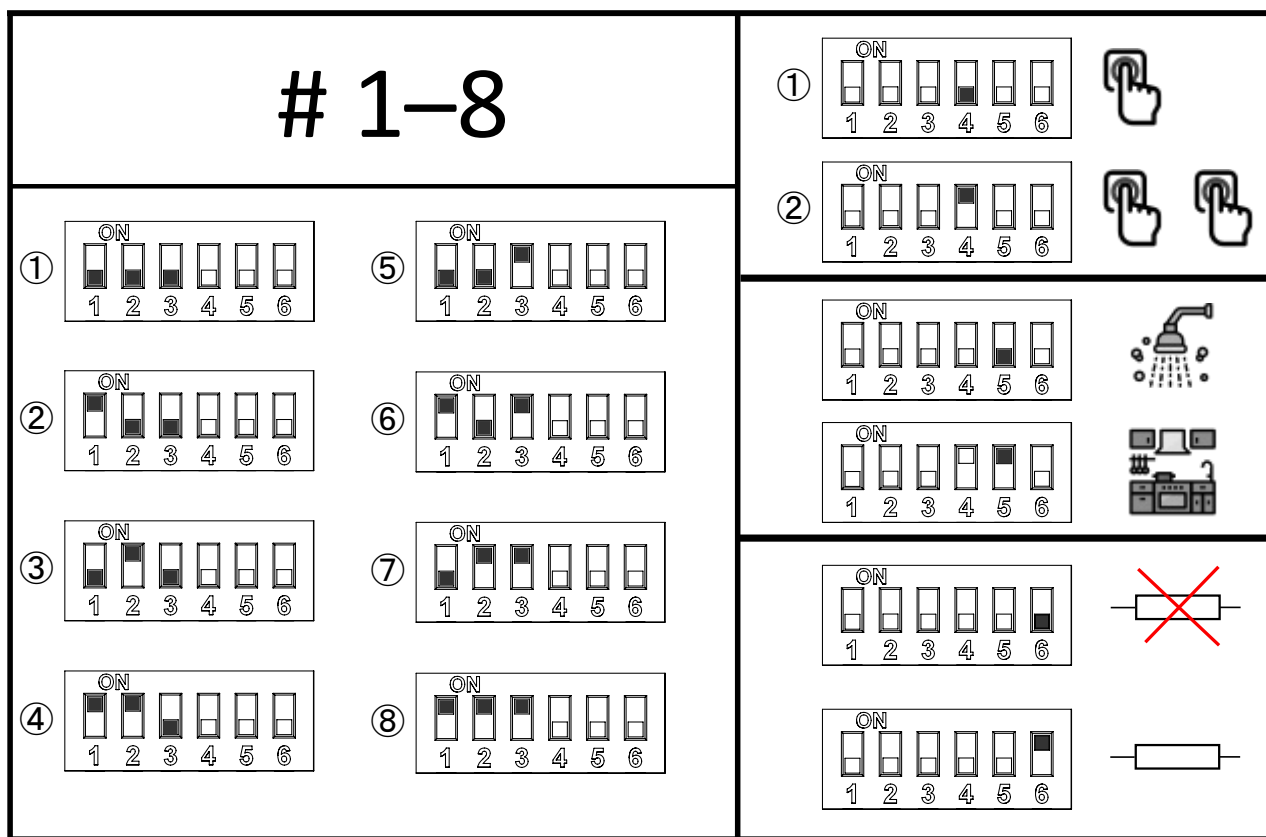
8.3. Nastavení DIP na tlačítku odtahu

V poslední řadě je nutné nastavit tlačítko pro odtah. Přepínače 1-3 jsou opět pro nastavení čísla zóny, přepínač 4 slouží k nastavení adresy tlačítka v zóně (1. nebo 2.), přepínač 5 pro samotnou konfiguraci tlačítka (viz dále) a přepínač 6 pro případné použití zakončovacího odporu linky. V poloze ON je odpor použit.

Nastavení přepínače 5 - konfigurace tlačítka. Samotné tlačítko může sloužit buď jako přepínač nebo pouze jako tlačítko pro spuštění funkce. Při nastavení přepínače do polohy OFF se chová jako tlačítko, v poloze ON jako přepínač.

To znamená, že v poloze OFF funguje jako tlačítko pro Boost/odtah, tj. stiskem tlačítka se spustí Boost, který je v chodu po předem nastavenou dobu a poté se deaktivuje. Příklad použití - odtah koupelna/WC.

Při nastavení do polohy ON funguje jako přepínač a Boost/odtah je v chodu po celou dobu až do opětovného stisku tlačítka. Příklad použití - digestoř v kuchyni při vaření.



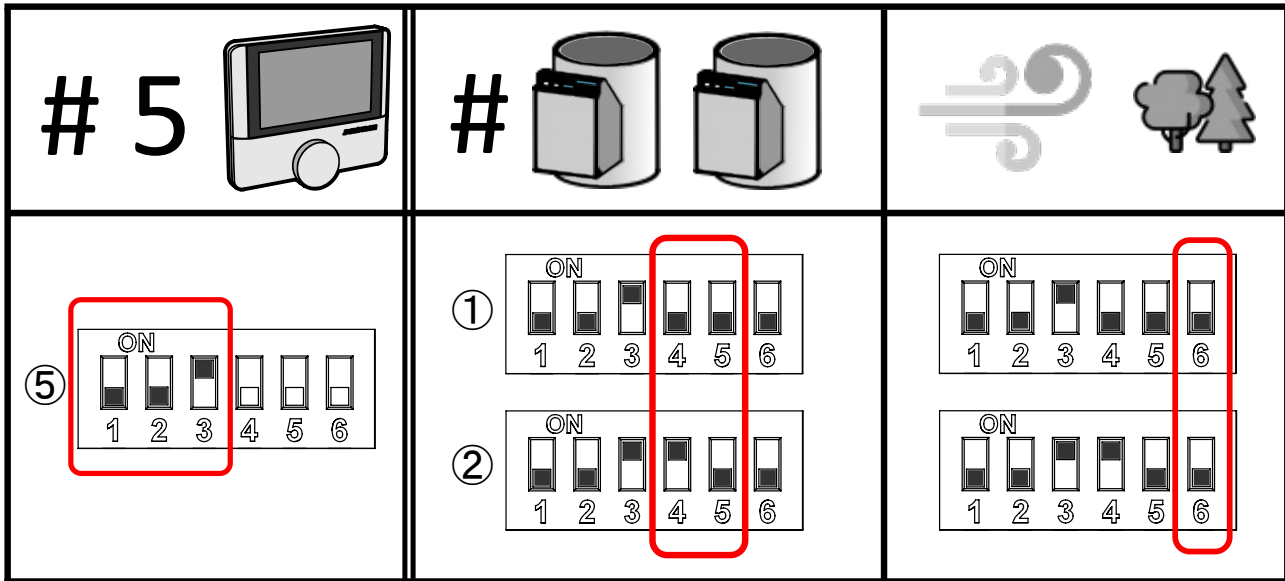
Obrázek 23 - Nastavení přepínačů na tlačítku



Při samotném sestavování jednotlivých zón je nutné dbát na správné nastavení přepínačů. To znamená, že při sestavování zóny pět, musí být na ovladači, klapce a popřípadě tlačítku nastaveno číslo zóny pět. Samotná jednotka si už všechny komponenty „spáruje“ sama, právě díky stejnému nastavení přepínačů. Konfigurace odtah/přívod se provádí nastavením přepínače 6 na samotné klapce - viz výše. Pokud je v zóně více než jedna klapka, musí mít každá klapka nastaveno své jedinečné číslo. V případě třech klapek na zónu mohou být nastaveny jako 1, 2, 3 nebo 2, 3, 4 popř. 1, 3, 4 - ale každá adresa musí být unikátní!

8.4. Příklad nastavení přívodní zóny

- První sloupec (přepínače 1 až 3) znázorňuje nastavení čísla zóny pro ovladač ALFA na DIP switchi ovladače (zóna 5).
- Zbýlé dva sloupce znázorňují nastavení adres klapky (přepínače 4 a 5) a přívodu na DIPu samotných klapky (přepínač 6).

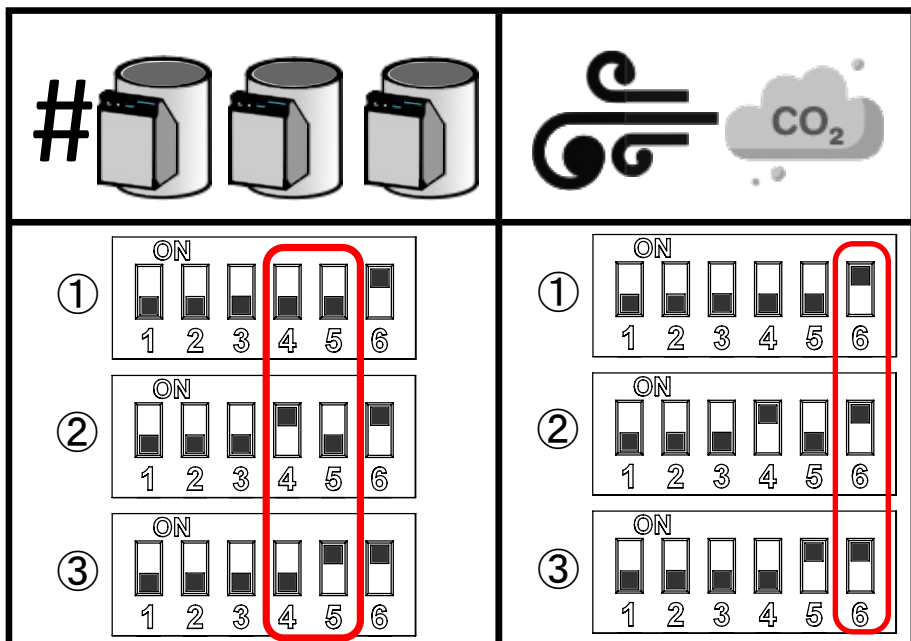


Obrázek 24 – Příklad přívodu: Zóna pět, dvě klapky, přívod.

8.5. Příklad nastavení odtahové zóny

První tabulka – DIP switch klapky

- První sloupec (přepínače 4 a 5) znázorňuje nastavení adres klapky (1, 2, 3).
- Druhý sloupec (přepínač 6) je nastavení přepínače na odtah.

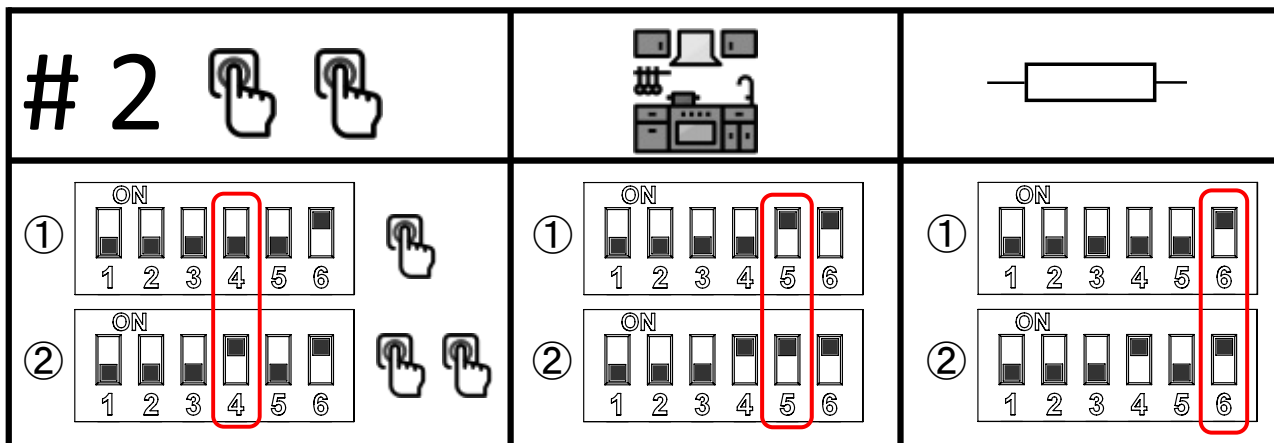


Obrázek 25 – Příklad nastavení klapky odtahu: Zóna jedna, tři klapky, odtah.

Druhá tabulka - DIP switch tlačítka

! Stejně jako u tabulky výše musí být na prvních třech přepínačích nastaveno číslo zóny jedna.

- První sloupec (přepínač 4) znázorňuje adresy tlačítek.
- Druhý sloupec (přepínač 5) je režim tlačítka nastaven jako **přepínač** (je v chodu až do opětovného stisku).
- Třetí sloupec (přepínač 6) - použití zakončovacího odporu povoleno.



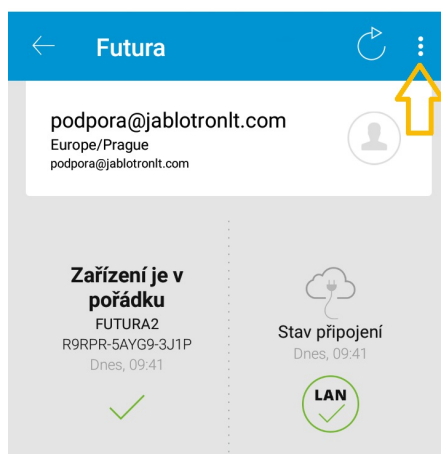
Obrázek 26 - Příklad nastavení tlačítek: Dvě tlačítka, režim přepínač, použití zakončovacího odporu.

9. Připojení jednotky do řídicího systému

- **Sběrnice Modbus TCP** – umožňuje ovládání výkonu jednotky, včetně aktivování uživatelských funkcí a monitorování aktuálního stavu jednotky. Připojení jednotky na Modbus se provede přes aktuální IP adresu, port 502. Detailní popis registrů lze získat na vyžádání u výrobce.
- **Analogový vstup IN1 a IN2 (0–10 V)** – slouží k ovládání výkonu jednotky v Automatickém režimu. Je možné uživatelsky nastavit lineární závislost výkonu jednotky na vstupním napětí 0–10 V. **Upozornění:** Některé systémy nejsou schopny dodávat napětí od 0 V, proto v tomto případě doporučujeme nastavit křivku závislosti vzduchového výkonu na analogovém signálu viz. obr. 20 např. na 1 V. Tímto ovládním nemůže dojít k zastavení zařízení! Minimální hodnota i při vstupním napětí 0 V odpovídá 1% výkonu zařízení, které je u velikosti M cca 65 m³/h a u velikosti L cca 110 m³/h.

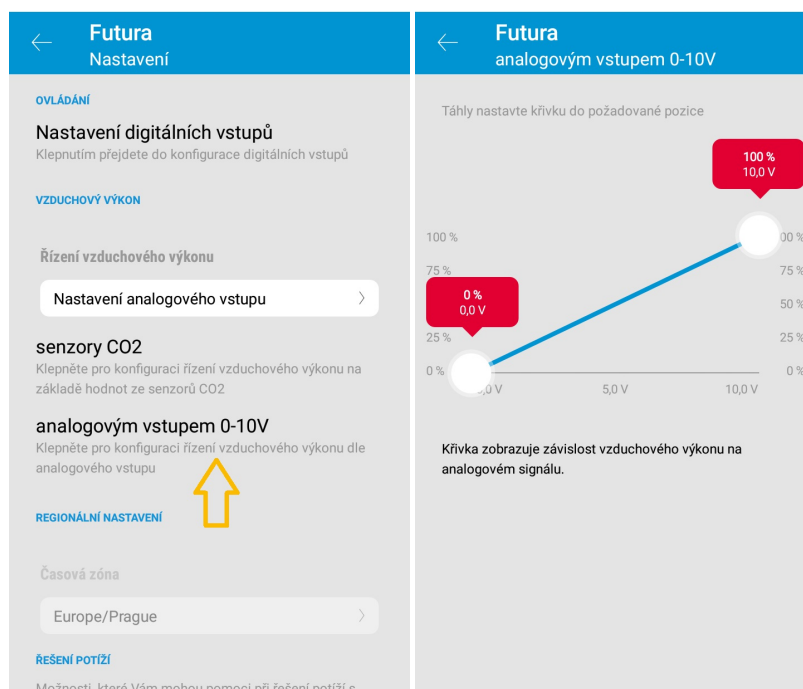
V případě potřeby integrace zařízení Futura do řízení nadřazeným domovním systémem, lze tak učinit prostřednictvím Modbus TCP komunikace, vyžádejte si u podpory JLT specifikaci Modbus TCP registrů.

- V aplikaci MyCOMPANY se přihlaste a připojte k zařízení, které chcete nastavit → v horním pravém menu zvolte nastavení.



Obrázek 27 – Menu nastavení

- Zvolte řízení analogovým vstupem a přejděte do „Nastavení analogového vstupu“. Zde si můžete pomocí koncových posuvných bodů křivky nastavit požadovanou závislost. **Analogové řízení je nadřazeno řízení pomocí CO₂ senzorů.**

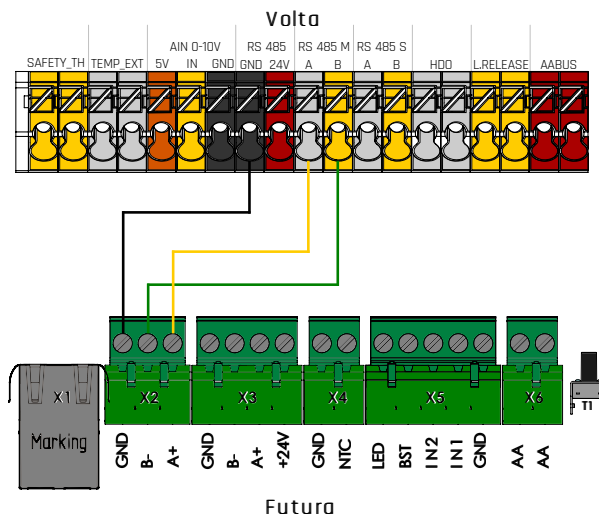


Obrázky 28 a 29 – Nastavení digitálních vstupů – konfigurace křivky analogového vstupu

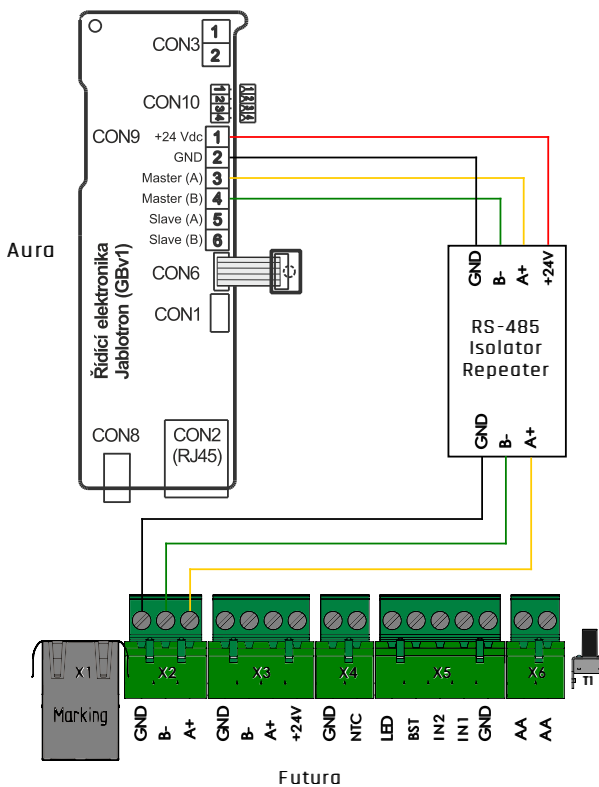
10. Připojení, sdílení informací a funkcí s kotlem Volta nebo Aura

V případě instalace rekuperační jednotky a elektrokotle Volta nebo plynového kondenzačního kotle Aura v jednom objektu je možné jejich propojení po sběrnici RS-485. Schéma zapojení s elektrokotlem Volta je uvedeno na obrázku 29. V zapojení s plynovým kotlem AURA je nutné použít galvanické oddělení sběrnice RS-485, schéma zapojení uvedeno na obrázku 31. K jednomu kotli je možné připojit až pět rekuperačních jednotek, každá z nich je přiřazena jednomu topnému okruhu. Přiřazení k okruhu se provádí nastavením registru **cfg_heating_circuit (1 - 5)** přes mobilní aplikaci MySERVICE nebo na vyžádání u podpory Jablotron Living Technology CZ.

Oddělovač sběrnice RS-485 pro použití s kotlem Aura je možné objednat jako volitelné příslušenství.



Obrázek 30 – Zapojení RS-485 Volta



Obrázek 31 – Zapojení RS-485 Aura

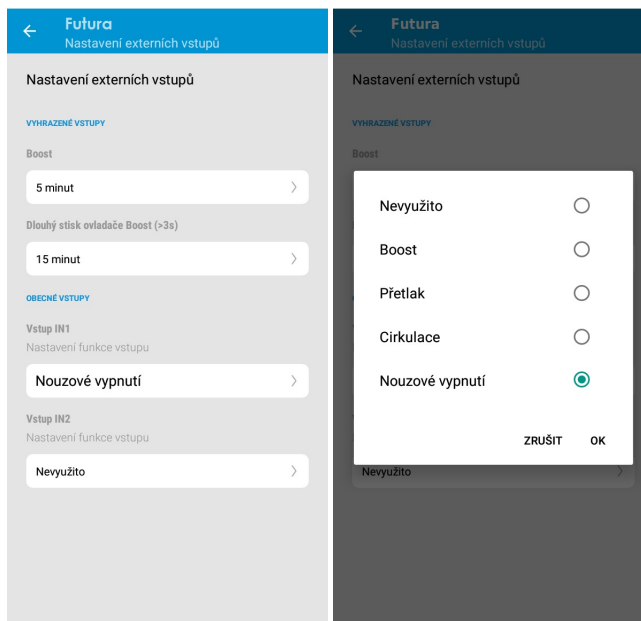
Pokud má rekuperační jednotka připojen nástěnný ovladač Alfa, jsou sdíleny provozní informace a je umožněno měnit určitá nastavení kotle:

- spuštění vytápění okruhu
- požadovaná teplota topného okruhu
- nastavení režimu vytápění (manuální režim, časový plán, dovolená)
- stav připojení na Cloud (symbol "Cloud" je zobrazen pokud je připojena rekuperační jednotka i kotel)
- teplota TUV (pokud je k dispozici)
- venkovní teplota
- zobrazení chybových hlášení kotle

Pokud je k rekuperační jednotce připojen chladicí modul **CoolBreeze** a kotel přejde z režimu AUTO do režimu ZIMA, tak je automaticky modul spuštěn do režimu vytápění. Při spuštění režimu chlazení a zároveň při spuštěném vytápění kotlem je vyhlášeno varování **Souběh topení a chlazení**. Nástěnný ovladač kotle již není nutné instalovat do referenční místnosti, informace o teplotě je kotlem ignorována. Rekuperační jednotka předá kotli informaci o průměrné teplotě ze všech ovladačů v domě. Ovladač kotle musí být instalován nejlépe v jeho blízkosti pro případné servisní účely.

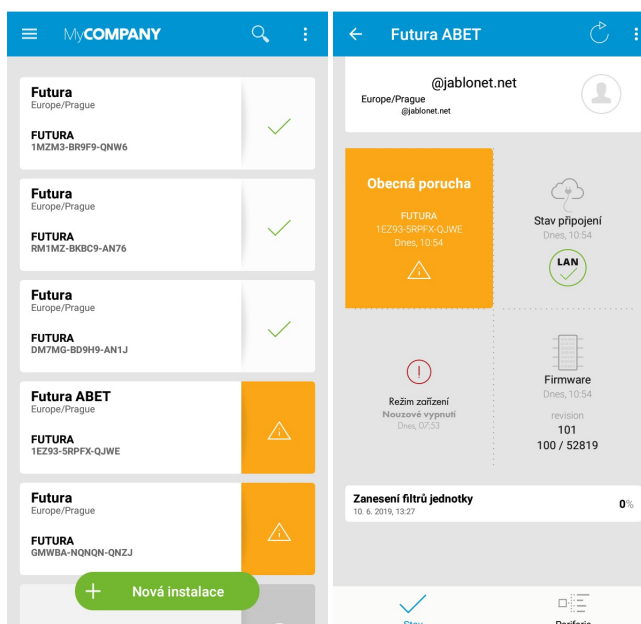
11. Funkce nouzového vypnutí

Do funkcí jednotky je začleněna funkce „Nouzové vypnutí“. Tato funkce slouží pro případné okamžité vypnutí jednotky v nestandardních situacích (požár, alarm...). Nouzové vypnutí se přiřazuje na externí vstupy jako bezpotenciálový kontakt a v aplikaci MyCOMPANY se přiřazuje k vybranému vstupu → viz obrázky níže. Pro vstup Nouzového vypnutí se nezadává žádná konfigurace. Režim je spuštěn rozpojením kontaktu. Sepnutím kontaktu se režim deaktivuje. U nouzového vypnutí se neuplatňuje žádná doba trvání, je přímo řízen vstupem.



Obrázky 32 a 33 – Nastavení vstupu pro nouzové vypnutí

V případě, že jednotka je ve stavu nouzového vypnutí, zobrazuje se v seznamu zařízení a v zobrazení informací o jednotce jako obecná porucha.



Obrázky 34 a 35 – Zobrazení stavu jednotky po nouzovém vypnutí

12. Chybové stavy a jejich řešení



Rekuperační jednotka není svým technickým a konstrukčním provedením uzpůsobena pro realizaci komplexních oprav u jednotlivých uživatelů. Ne všechny závady lze opravit na místě! V případě poruchy na ventilátorech nebo tepelném výměníku pokračujte dle tabulky níže. Pokud závada přetrvává, kontaktujte naše servisní oddělení.

12.1. Chyby a varování zobrazované na ovladači Alfa

Číslo	Vysvětlení chyby či varování	Řešení
1	Neinicializované filtry	Vložte nové filtry a spusťte inicializaci filtrů
2	Zanesené filtry	Vyměňte filtry
3	Staré filtry	Vyměňte filtry
4	Slabá záložní baterie	Vyměňte záložní baterii elektroniky
5	Příliš vysoké otáčky na přívodu	Zkontrolujte zda není ucpán přívod vzduchu
6	Příliš vysoké otáčky na odtahu	Zkontrolujte zda není ucpán odtah vzduchu
9	Příliš nízká venkovní teplota	-
10	Nesprávná konfigurace zónového větrání - přívod	Zkontrolujete nastavení zónového větrání na přívodu
11	Nesprávná konfigurace zónového větrání - odtah	Zkontrolujete nastavení zónového větrání na odtahu
12	Nouzové vypnutí	Odstraňte příčinu nouzového vypnutí
13	Chyba komunikace s Superbreeze	Zkontrolujte sběrnici RS485, nebo vyměňte komunikační modul Superbreeze
14	Chyba jednotky Superbreeze	Zkontrolujte stav vnitřní a venkovní jednotky Superbreeze
101	Chyba čidla ambient	Vyměňte čidlo ambient
102	Chyba čidla indoor	Vyměňte čidlo indoor
103	Chyba čidla fresh	Vyměňte čidlo fresh
104	Chyba čidla waste	Vyměňte čidlo waste
105	Chyba ventilátoru přívodu	Zkontrolujte připojení kabelu přívodního ventilátoru
106	Chyba ventilátoru odtahu	Zkontrolujte připojení kabelu odtahového ventilátoru
107	Chyba komunikace s výměníkem	Zkontrolujte připojení kabelu výměníku
108	Chyba pozice výměníku	Zkontrolujte klapky výměníku
109	Chyba desky vstupů a výstupů	Vyměňte desku vstupů a výstupů

Číslo	Vysvětlení chyby či varování	Řešení
110	Zablokovan ventilátor přívodu	Zkontrolujte přívodní ventilátor
111	Zablokovan ventilátor odtahu	Zkontrolujte odtahový ventilátor
112	Chyba komunikace s Coolbreeze	Zkontrolujte sběrnici RS485, nebo vyměňte řídicí desku Coolbreeze
113	Chyba venkovní jednotky Coolbreeze	Zkontrolujte stav venkovní jednotky Coolbreeze

12.2. Chyby zobrazované na nástěnném ovladači

Na displeji ovladače je v pravé horní části umístěn symbol pro chybové stavy Error s číslováním chyb vzniklých na rekuperační jednotce. Přehled chyb a jejich řešení dokládá následující tabulka.

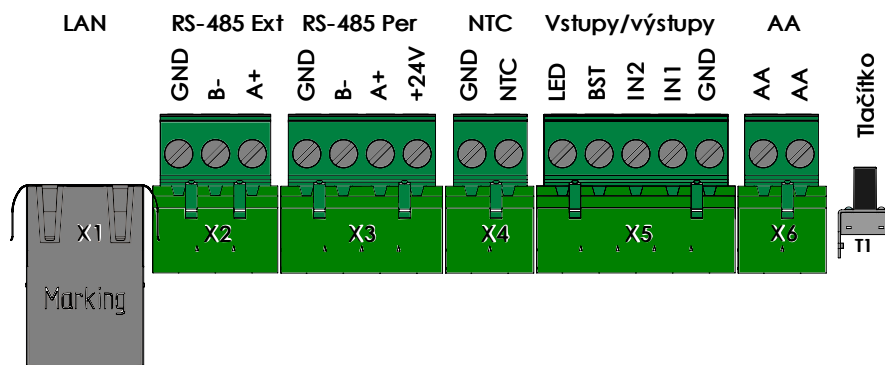
Číslo chyby	Vysvětlení	Řešení
Error No. 1	Chyba čidla	Vyměňte čidlo
Error No. 2	Chyba ventilátoru	Zkontrolujte připojení kabelů
Error No. 3	Chyba výměníku	Zkontrolujte připojení kabelů
Error No. 4	Chyba desky vstupů a výstupů	Vyměňte desku vstupů a výstupů
Error No. 5-9	Nespecifikováno	

12.3. Reset do výchozího nastavení

V případě nutnosti je možné rekuperační jednotku resetovat do výchozího (továrního) nastavení. Pro aktivaci je nutné podržet tlačítko na výměnu filtrů po dobu minimálně 15s, režim je indikován fialovou barvou stavového LED podsvícení, po uvolnění tlačítka je provedeno:

- smazání konfiguračního a uživatelského nastavení
- vložení výchozích hodnot
- reset řídicího procesoru

Jednotku je potřeba po provedení resetu opětovně nakonfigurovat.



Obrázek 36 - Tlačítko inicializace nových filtrů - podržet min. 15s a uvolnit

13. Údržba

Základní údržba rekuperačního zařízení spočívá v pravidelné výměně filtrů a kontrole odtoku kondenzátu. Základem správného a bezproblémového provozu rekuperačního zařízení je pravidelná výměna filtrů, prováděná jednou za cca 2 – 6 měsíců (s ohledem na kvalitu ovzduší v prostředí, kde je zařízení používáno). Odtok kondenzátu překontrolujte alespoň 1 × ročně a odstraňte případné nečistoty.



Podle kvality venkovního prostředí doporučujeme kontrolu na vstupu a výstupu z jednotky (fasádní box, mřížka atd.).



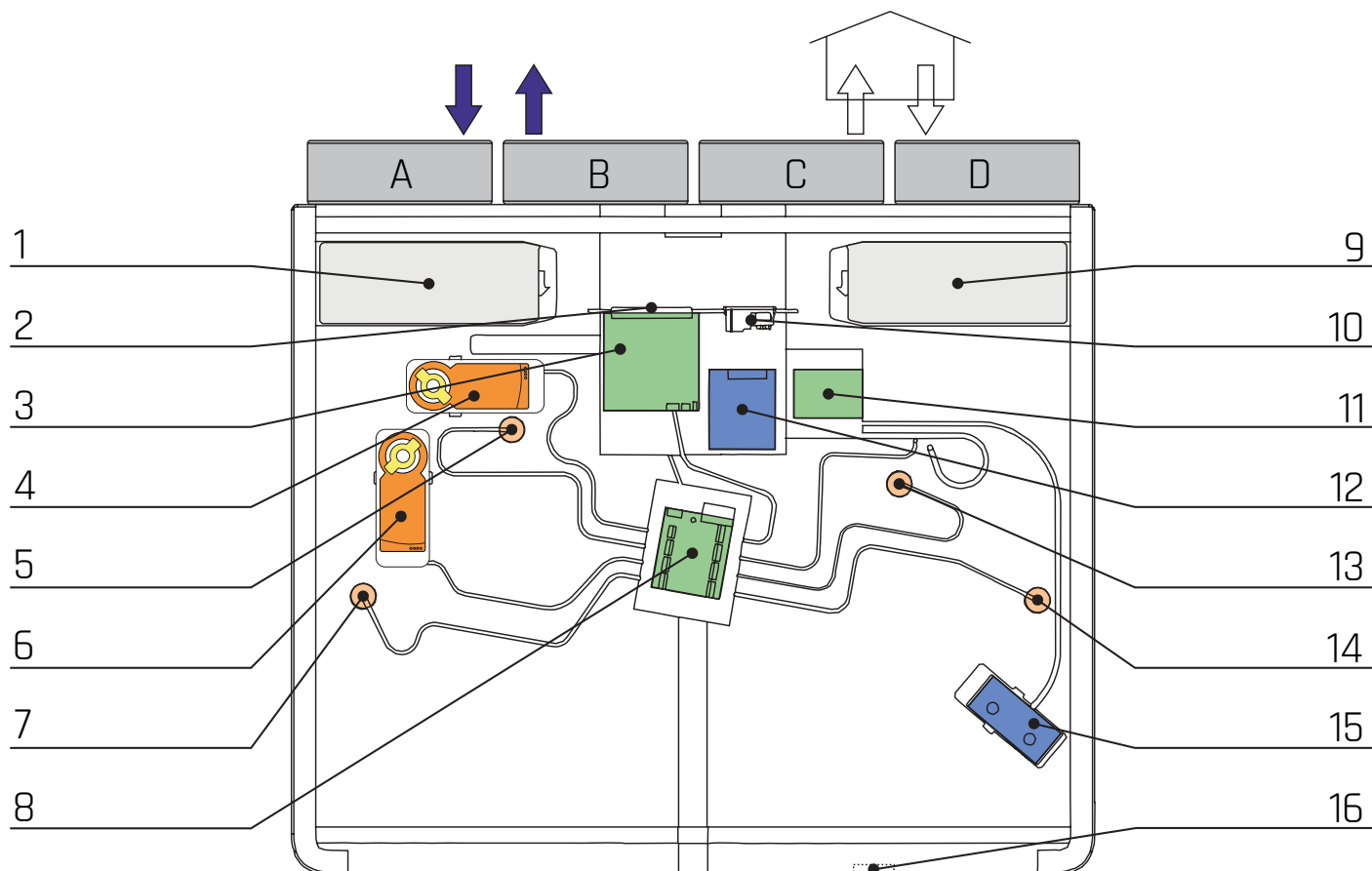
Před samotnou údržbou se ujistěte, že rekuperační zařízení je odpojeno od elektrické sítě.

Pro splnění podmínek **pětileté záruky** je nutné provádět pravidelnou roční servisní prohlídku, ve které je důležité provést následující úkony:

Jednotlivé úkony servisní prohlídky a popis provedení	
Funkčnost před kontrolou	<ul style="list-style-type: none"> - jednotka v chodu a nastavení režimu - vypnutí chodu ovladačem nebo MyJ - vypnutí napájení
Stav rekuperačního výměníku	<ul style="list-style-type: none"> - demontáž předního krytu (2 × šroub) - demontáž zátek filtrů a jejich vyjmutí - vyjmutí zátek A, B, C, D pomocí špachtle min. šířky 5 cm - vizuální kontrola výměníku - vyčištění drah 1/2 klapek suchou utěrkou - zapnout napájení, vyčkat na přejezd klapky, opět vypnout - vyčištění drah 2/2 klapky, zapnout napájení - kontrola chodu servopohonů a dojezdu všech klapky do koncových poloh - případné nečistoty vysát vysavačem
Kontrola elektroinstalace	<ul style="list-style-type: none"> - dotažení spojů - zapojení napájení - připojení a funkce ovladačů - funkce tlačítek a dalších periferií
Odvod kondenzátu	<ul style="list-style-type: none"> - vyčištění od nečistot - případně proplach čistou vodou a zaplavení sifonu
Potrubí	<ul style="list-style-type: none"> - čistota fasádního boxu - přívodní a odvodní potrubí z venkovního prostoru - připojení tlumičů hluku mezi jednotkou a rozdělovacím boxem - napojení flexi potrubí na rozdělovací boxy
Zanesení filtrů	<ul style="list-style-type: none"> - kontrola zanesení v % - případně výměna sady a spuštění inicializace - nabídka dodání filtrů na celý rok
Regulace průtoku vzduchu	<ul style="list-style-type: none"> - nastavení regulačních klapky - kontrola aretace v nastavené poloze - nastavení distribučních elementů - dle požadavků zákazníka případná úprava nastavení

14. Přílohy

14.1. Příloha 1 – Sestava jednotky



- A - Venkovní vzduch
- B - Odpadní vzduch
- C - Dodávaný vzduch
- D - Odsávaný vzduch

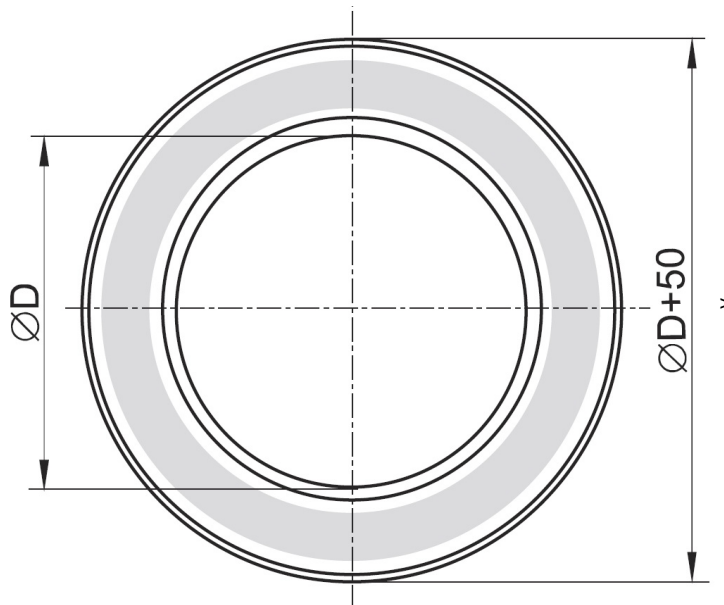
Legenda k obrázku:

- | | |
|-------------------------------------|--------------------------------------|
| 1 - Filtr venkovního vzduchu | 9 - Filtr odsávaného vzduchu |
| 2 - Svorkovnice | 10 - Síťový přívod a pojistka |
| 3 - Hlavní deska | 11 - Deska napájení |
| 4 - Servo Bypass | 12 - Napájecí zdroj |
| 5 - T a RH čidlo odpadního vzduchu | 13 - T a RH čidlo dodávaného vzduchu |
| 6 - Servo cirkulace | 14 - T a RH čidlo odsávaného vzduchu |
| 7 - T a RH čidlo venkovního vzduchu | 15 - Komfortní dohřev |
| 8 - IO deska | 16 - Odvod kondenzátu |

14.2. Příloha 2 – Tlumič hluku SONOTEX

Charakteristika

Ohebná, izolovaná hadice složená z několika vrstev polypropylenové tkaniny, tepelně a akusticky izolované skelné vaty, opatřeno vnějším hliníkovým laminovaným pláštěm. SONOTEX lze připojit na oválná i kruhová hrdla a využít při větrání, klimatizaci a v systémech vzduchotechniky.



Technické parametry

Izolace tloušťky 25 mm $R = 0,65 [m^2 K/W]$

Minimální teplota -30 °C

Maximální teplota $+140\text{ °C}$

Provozní tlak -188 až $+2500$ Pa

Provozní rychlost max. 25 m/s

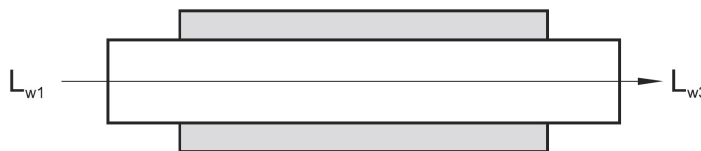
Poloměr ohybu 82 – 406 mm

Standardní výrobní řada $\varnothing D$ 150 mm

Standardní délka 10 m

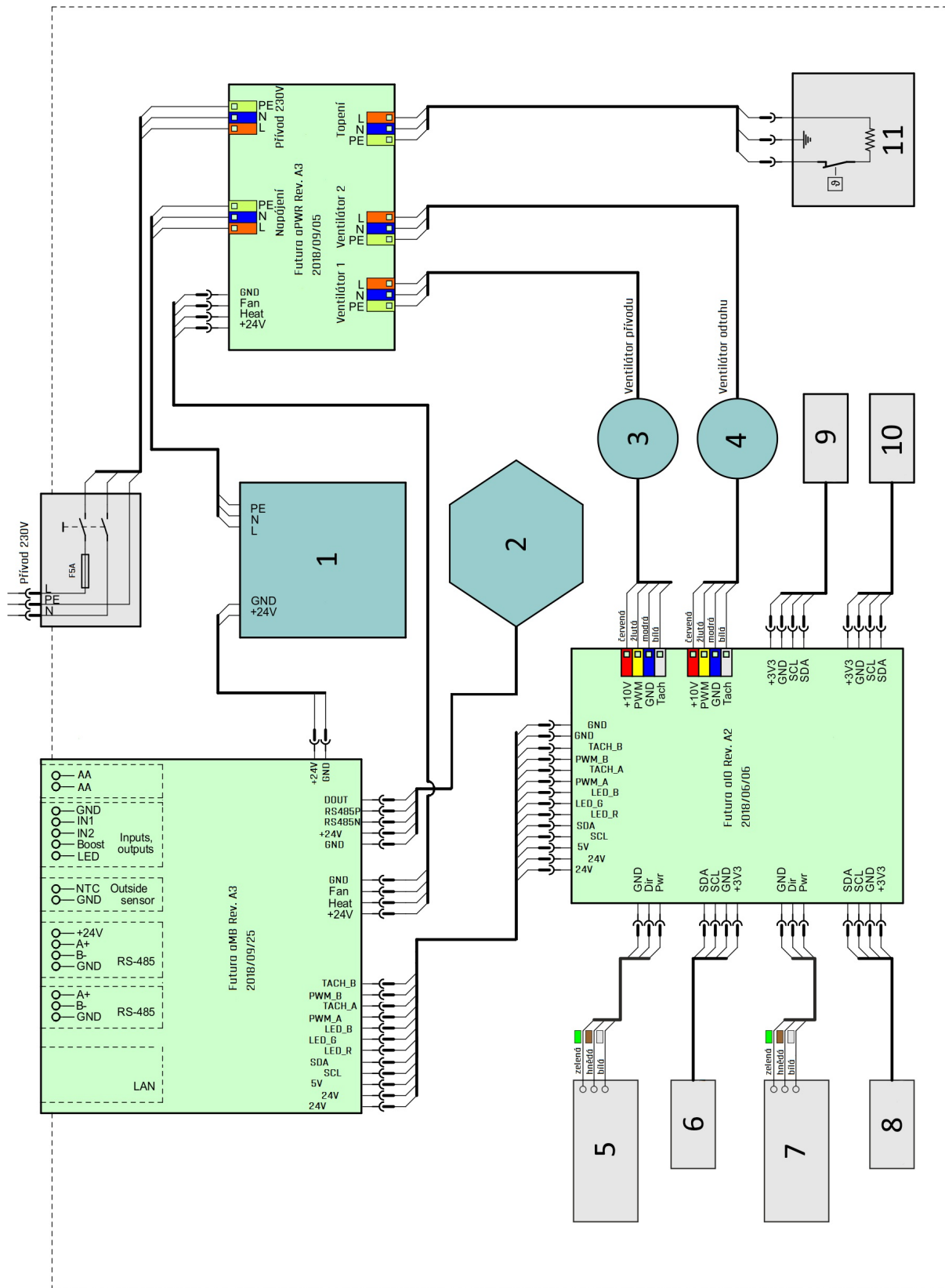
Útlum hluku v potrubí (dB) pro potrubí délek 1 a 3 m. V nižších oktávových pásmech je přesnost měření 2 dB, ve vyšších je 1 dB.

$$L_{w1} - L_{w3} \text{ (dB)}$$



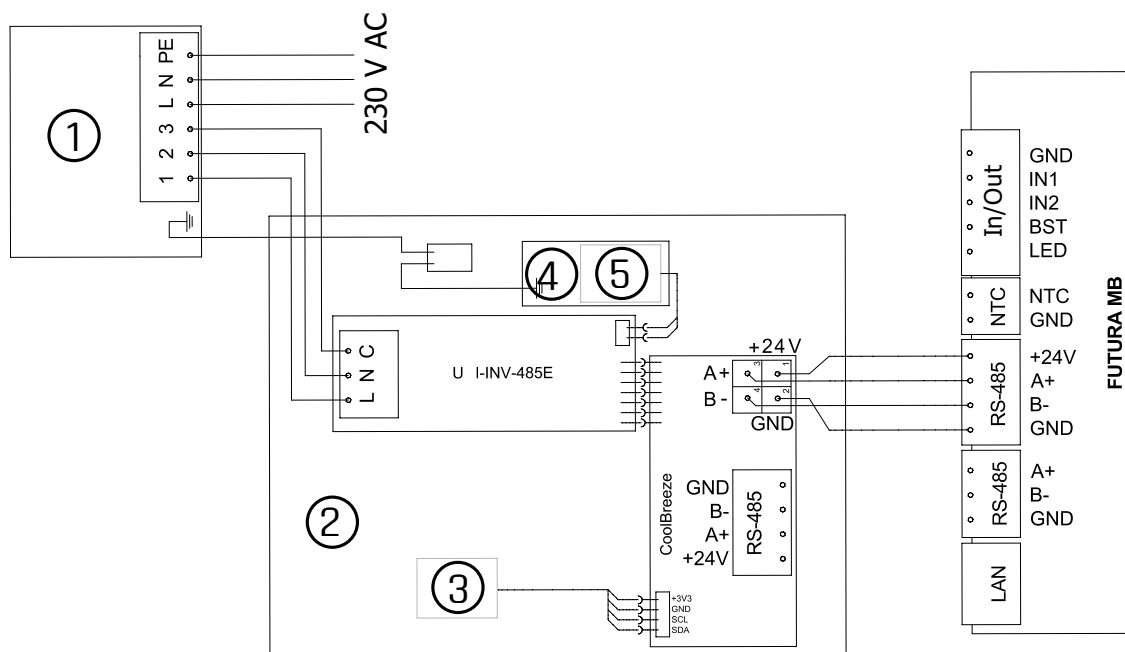
Průměr (mm)	Délka (m)	Frekvence v oktávových pásmech (Hz)	125	250	500	1000	2000	4000
150	1		10,9	29,7	30,1	29,0	38,3	34,6
180	3		29,0	36,8	32,6	32,7	40,8	43,4

14.3. Příloha 3 – Schéma zapojení



3a: Vnitřní zapojení jednotky Futura

- 1 - Napájecí zdroj 24 V
- 2 - Výměník
- 3 - Ventilátor přívodu
- 4 - Ventilátor odtahu
- 5 - Servo vysoušení
- 6 - Čidlo venkovního vzduchu
- 7 - Servo bypassu
- 8 - Čidlo odpadního vzduchu
- 9 - Čidlo čerstvého vzduchu
- 10 - Čidlo odtahu z domu
- 11 - Topení 350 W



3b: Zapojení CoolBreezu

- 1 - Venkovní jednotka
- 2 - CoolBreeze
- 3 - T-RH čidlo odsávaného vzduchu
- 4 - Výparník
- 5 - NTC čidlo výparníku

Barvy vodičů RS-485:

- +24V - žlutá
- A+ - hnědá
- B- - bílá
- GND - zelená

14.4. Příloha 4 – Konektory řídicí desky

Popis konektorů řídicí desky

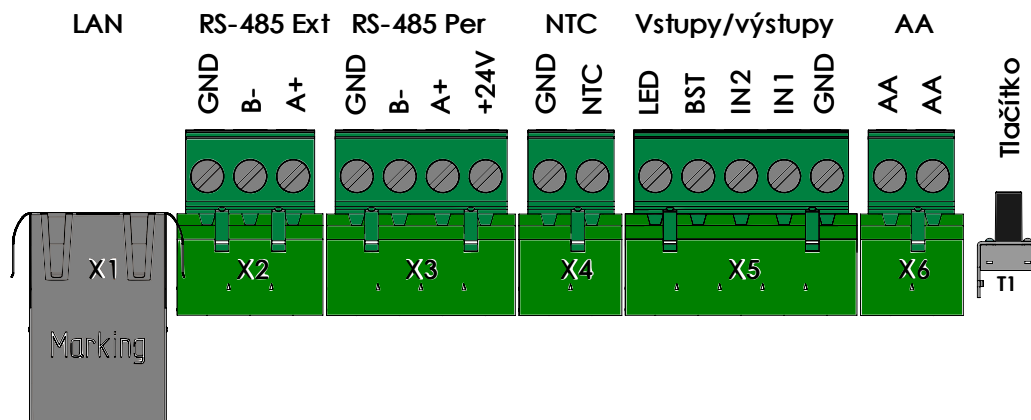
- X1 – Připojení počítačové sítě LAN
- X2 – Sběrnice RS-485, aktuálně nevyužito, GND – společná zem, B- – datový vodič, A+ – datový vodič
- X3 – Sběrnice RS-485 pro připojení ovladačů, CO₂ senzorů a CoolBreeze, GND – Společná zem, B- – datový vodič, A+ – datový vodič, +24 V – napájení
- X4 – Venkovní odporové teplotní čidlo NTC 10 k, GND – společná zem, NTC – teplotní čidlo
- X5 – Připojení vstupů a výstupů, GND – společná zem, IN1, IN2 – analogový vstup 0 – 10V nebo digitální vstup pro bezpotenciálový kontakt proti GND, BST – tlačítko pro zvýšený odtah (Boost), LED – výstup pro LED indikující zvýšený odtah, +24 V/20 mA max.
- X6 – Připojení AA sběrnice
- T1 – Tlačítko

Krátké stisknutí – spuštění inicializace nových filtrů

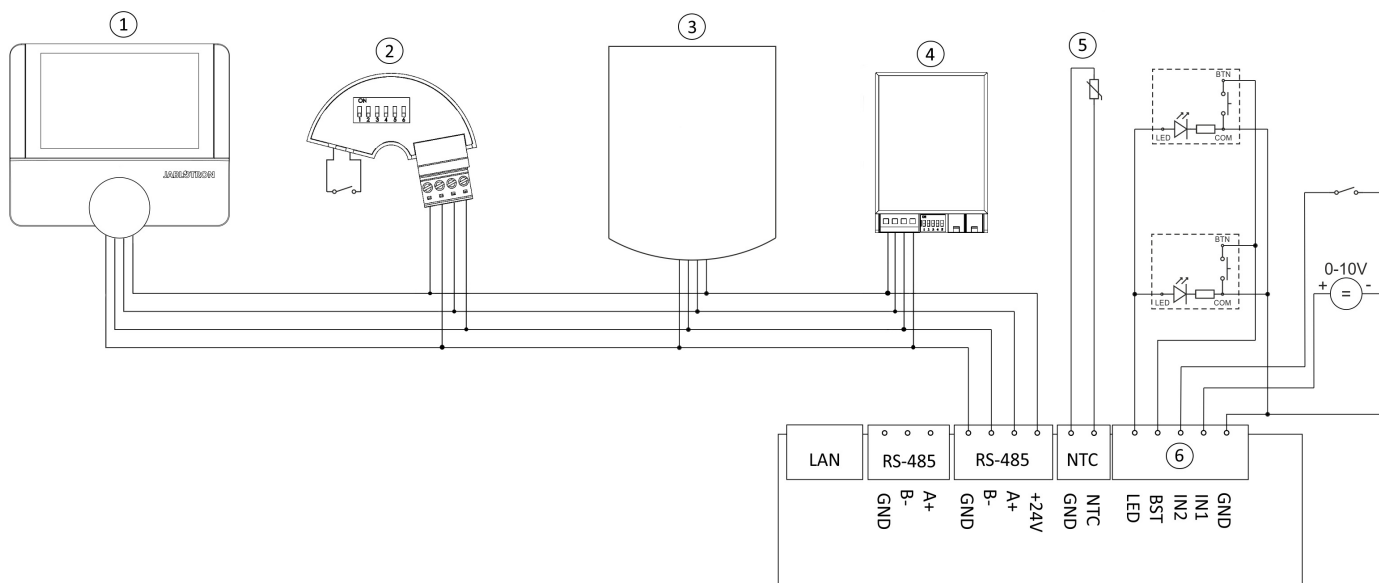
Dlouhé stisknutí – aktivování servisního režimu Bluetooth

Typy konektorů

- X1 – RJ45
- X2 – Svorkovnice Phoenix Contact MSTB 2,5/3-ST-5,08
- X3 – Svorkovnice Phoenix Contact MSTB 2,5/4-ST-5,08
- X4 – Svorkovnice Phoenix Contact MSTB 2,5/2-ST-5,08
- X5 – Svorkovnice Phoenix Contact MSTB 2,5/5-ST-5,08
- X6 – Svorkovnice Phoenix Contact MSTB 2,5/2-ST-5,08



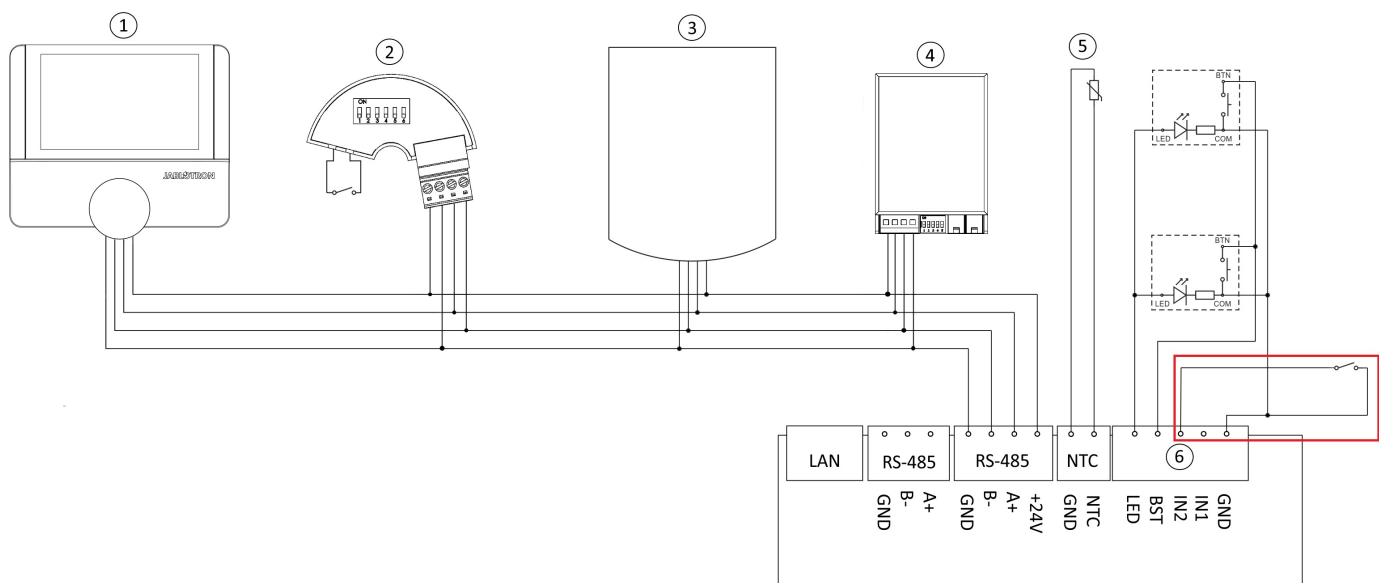
14.5. Příloha 5 – Připojení zařízení



Možné počty zapojení jednotlivých zařízení:

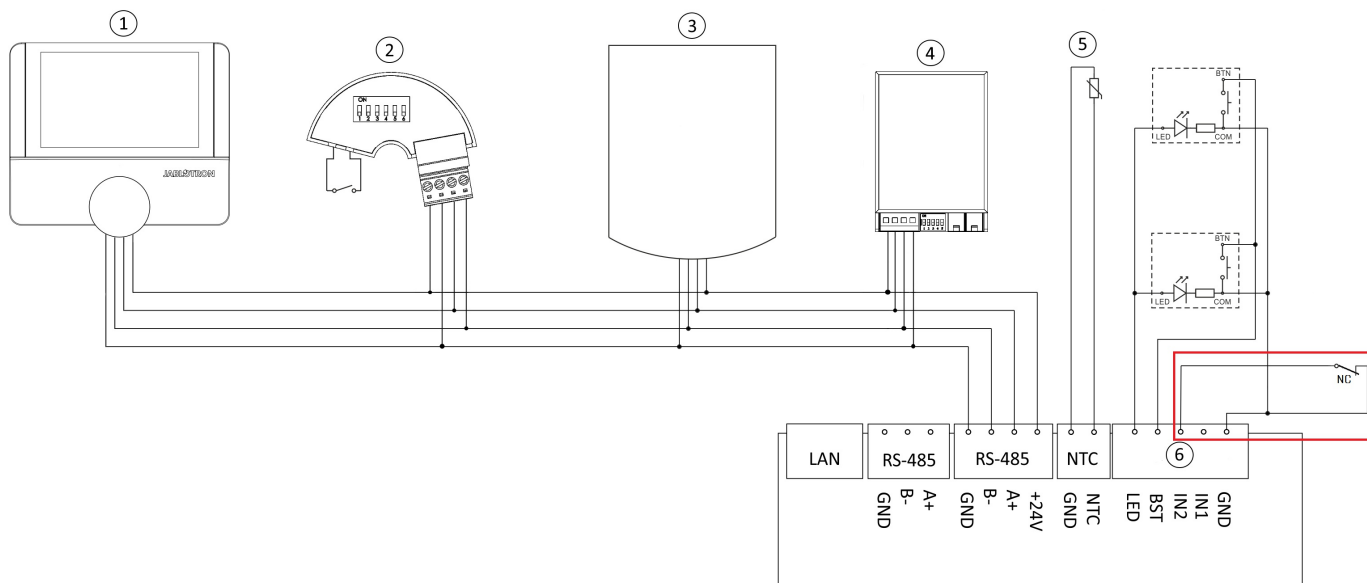
- 1. Pokojový ovladač Alfa, 1 až 8 ks
- 2. VarioBreeze – tlačítko zónového větrání, 1 až 16 ks
- 3. CO₂ senzor, 1 až 8 ks
- 4. VarioBreeze – klapka zónového větrání, 1 až 64 ks
- 5. NTC čidlo venkovní teploty
- 6. Vstupy a výstupy

14.5.1. Příklady zapojení vstupů IN1 a IN2



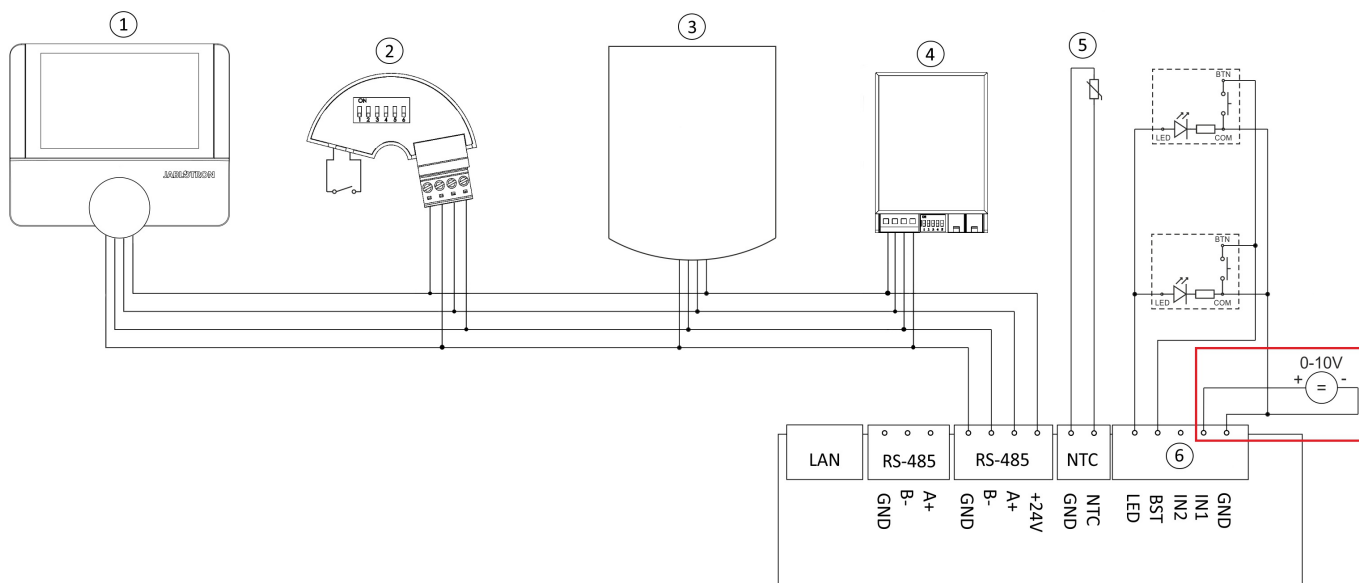
Příklad zapojení analogového vstupu pro *boost, přetlak, cirkulaci*.

- Na vstup je připojen trvalý bezponteciálový kontakt. Režimy se aktivují sepnutím kontaktu.



Příklad zapojení analogového vstupu pro *nouzové vypnutí*.

- Režim je spuštěn rozpojením kontaktu. Sepnutím kontaktu se režim deaktivuje.



Příklad zapojení analogového vstupu 0-10 V.

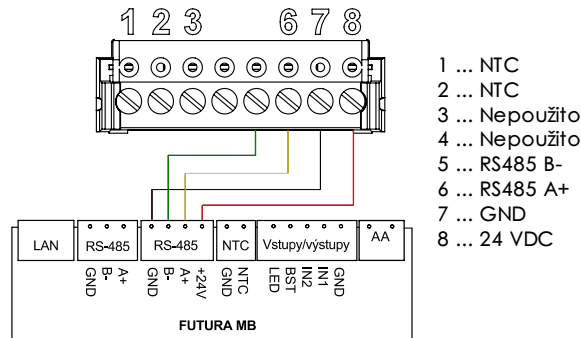
- Je možné uživatelsky nastavit lineární závislost výkonu jednotky na vstupním napětí 0 - 10 V viz kapitola "**Připojení jednotky do řídicího systému**".

14.6. Příloha 6 – Připojení pokojových ovladačů a CO₂ senzoru



Pokojový ovladač ALfa je možné zapojit pomocí sběrnice RS-485 nebo AA BUS. V žádném případě nesmí být zapojeny obě sběrnice současně, dojde k nenávratnému poškození zařízení!

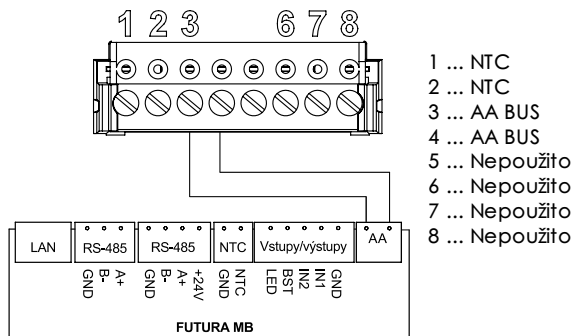
14.6.1. Připojení ovladače Alfa pomocí sběrnice RS-485



- 1 ... NTC
- 2 ... NTC
- 3 ... Nepoužito
- 4 ... Nepoužito
- 5 ... RS485 B-
- 6 ... RS485 A+
- 7 ... GND
- 8 ... 24 VDC

14.6.2. Připojení ovladače Alfa pomocí sběrnice AA BUS

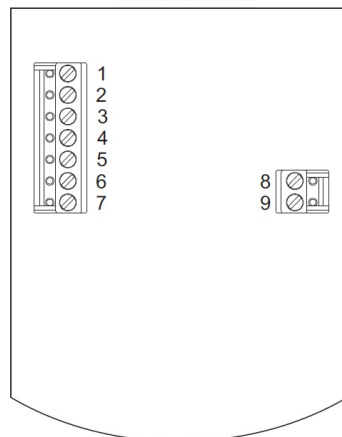
Na sběrnici AA BUS je možné připojit pouze jeden ovladač! Pro připojení se oba vodiče používají pro data i napájení. Nezáleží na polaritě!



- 1 ... NTC
- 2 ... NTC
- 3 ... AA BUS
- 4 ... AA BUS
- 5 ... Nepoužito
- 6 ... Nepoužito
- 7 ... Nepoužito
- 8 ... Nepoužito

14.6.3. Připojení standardního pokojového ovladače s CO₂ senzorem a samostatného CO₂ senzoru

Označení svorek ovladače a CO₂ senzoru:

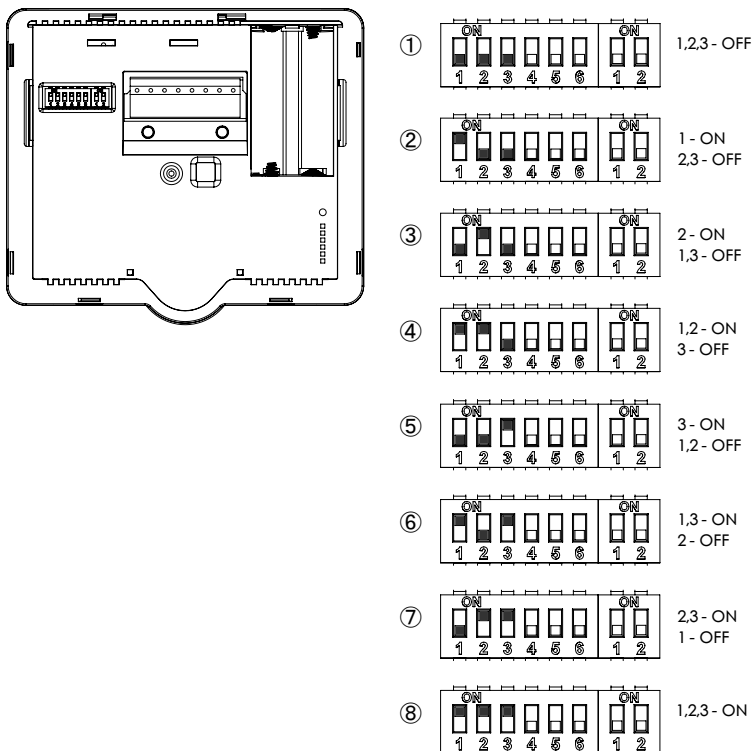


Připojení ovladače:

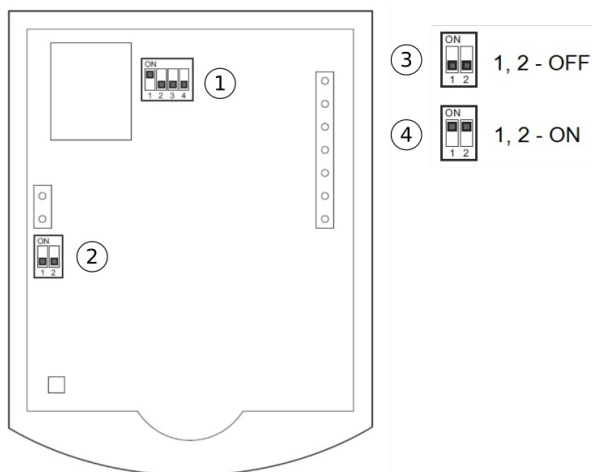
- 1 ... nepoužito
- 2 ... nepoužito
- 3 ... B-
- 4 ... A+
- 5 ... nepoužito
- 6 ... GND
- 7 ... +24V
- 8 ... nepoužito
- 9 ... nepoužito

14.7. Příloha 7 – Nastavení Modbus RTU adres ovladače a CO₂ senzoru

14.7.1. Pokojový ovladač Alfa



14.7.2. Standardní pokojový ovladač s CO₂ senzorem a samostatný CO₂ senzor



Na posledním zařízení (ovladači nebo senzoru) na lince, vždy zapojte zakončovací odpor! Vždy zapojit pouze na jednom kusu! Druhý zakončovací odpor je zapojen v jednotce Futura.

14.8. Příloha 8 – Zónové větrání - možnosti nastavení DIP

V následující tabulce jsou uvedeny všechny možné varianty nastavení DIP přepínačů nástěnných ovladačů, CO₂ senzorů a klapek pro maximálně 8 přívodních zón. Nastavení DIP použitého ovladače nebo CO₂ senzoru v dané zóně je uvedeno v 2 až 4 sloupci. Nastavení DIP klapek je uvedeno ve 5 až 8 sloupci dle jejich skutečného počtu v dané zóně.

Přívodní zóny

Zóna	ALFA	UI ovladač	CO ₂ senzor	Klapka 1	Klapka 2	Klapka 3	Klapka 4
1							
2							
3							
4		---					
5		---					
6		---					
7		---					
8		---					

V následující tabulce jsou uvedeny všechny možné varianty nastavení DIP přepínačů klapky a odtahových tlačítek pro maximálně 8 odtahových zón. Nastavení DIP klapky je uvedeno v 2 až 5 sloupci dle jejich skutečného počtu v dané zóně. Nastavení DIP odtahových tlačítek je uvedeno ve sloupci 6 a 7. Nastavení tlačítek pro použití s digestoři je uvedeno ve sloupci 8 a 9.

Odtahové zóny

Zóna	Klapka 1	Klapka 2	Klapka 3	Klapka 4	Boost 1	Boost 2	Digestoř 1	Digestoř 2
1								
2								
3								
4								
5								
6								
7								
8								



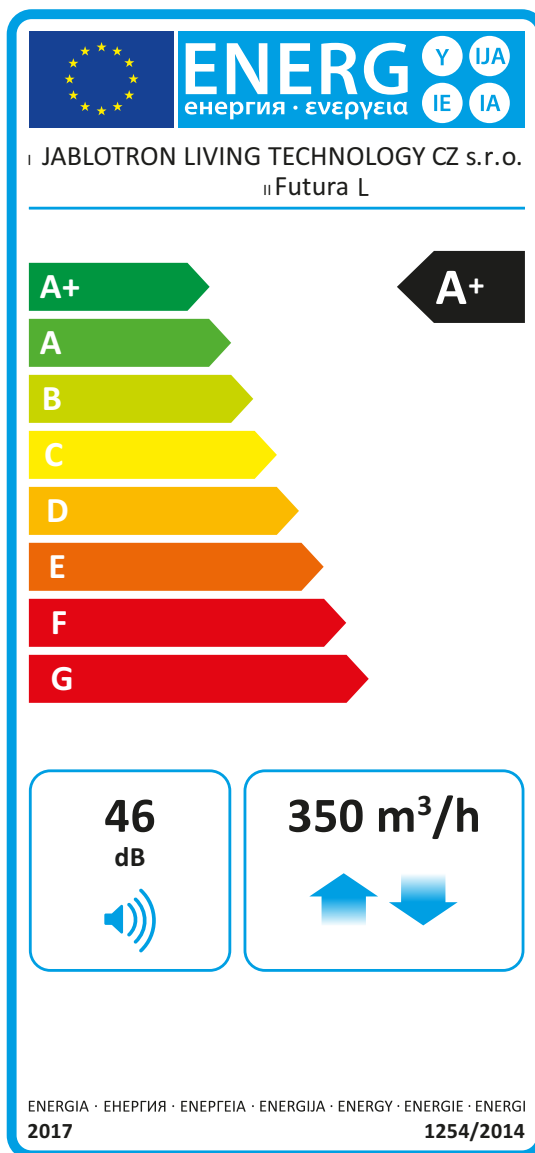
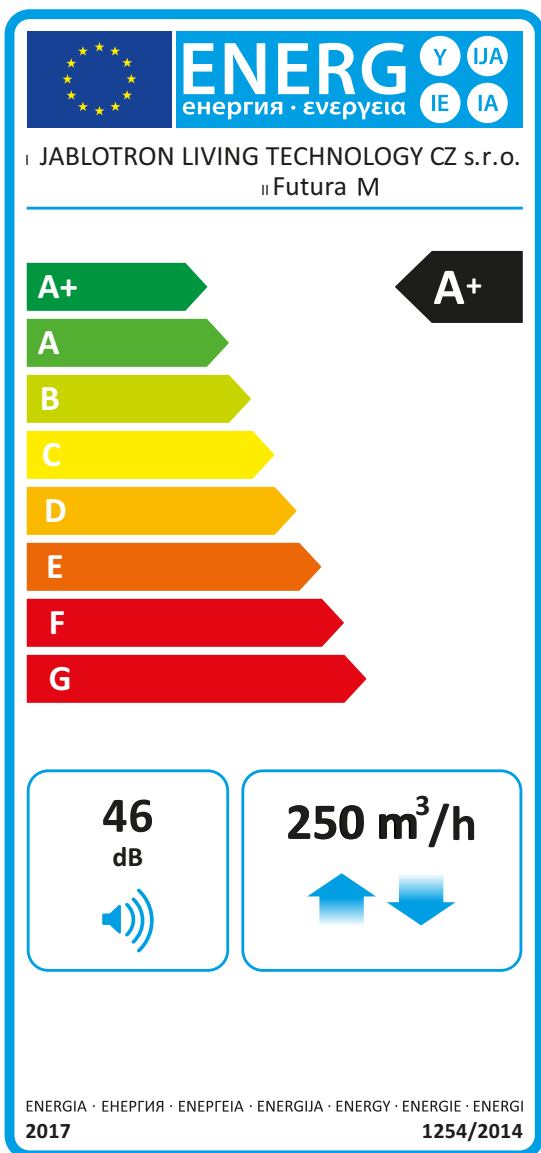
V systému musí být alespoň jedna zóna s tlačítkem. V jedné zóně mohou být maximálně dvě tlačítka!

14.9. Příloha 9 – Informační list

(podle Přílohy III Nařízení EU č. 1254/2014)

Název		
Identifikační značka modelu	Futura M	Futura L
Specifická spotřeba energie (SEC) v kWh/(m ² ·a) pro každé použitelné klimatické pásmo a každou použitelnou třídu SEC	A+	A+
Deklarovaná typologie	obousměrná	obousměrná
Typ pohonu	pohon s proměnnými otáčkami	pohon s proměnnými otáčkami
Typ systému zpětného získávání tepla	rekuperační	rekuperační
Tepelná účinnost zpětného získávání tepla	91,8 %	91,4 %
Maximální vzduchové množství	250 m ³ /h	350 m ³
Elektrický příkon pohonu ventilátoru včetně zařízení pro ovládání motoru při max. průtoku	230 W	320 W
Hladina akustického výkonu Lwa	46 dBa	46 dBa
Referenční průtok	175 m ³ /h	245 m ³
Referenční tlakový rozdíl	50 Pa	50 Pa
SPI	0,34 W(m ³ /h)	0,33 W(m ³ /h)
Deklarované maximální vnitřní a vnější netěsnosti	2,5%/2,5%	2,5%/2,5%
Internetová adresa návodu	JABLOTRONLT.COM	JABLOTRONLT.COM
Roční spotřeba elektrické energie (AEC) (v kWh/m ² elektrické energie/rok) („průměrné“, „teplé“, „studené“) při referenčním průtoku	2,26/1,81/7,63	2,20/1,75/7,57
Roční úspora tepla (AHS) (v kWh/m ² primární energie/rok) pro jednotlivé typy klimatu („průměrné“, „teplé“, „studené“) při referenčním průtoku	47/92/21	47/92/21

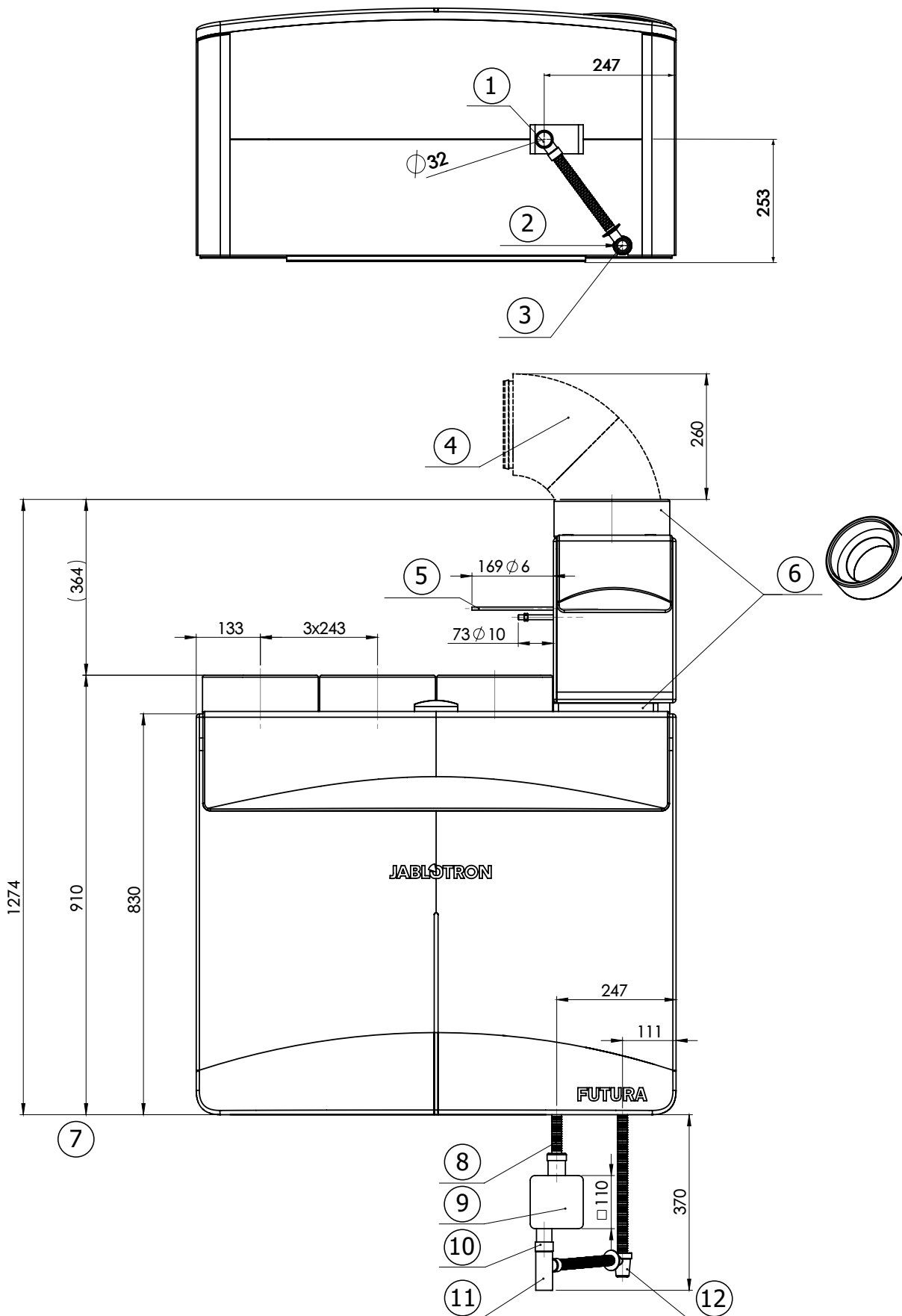
14.10. Příloha 10 – Energetické štítky

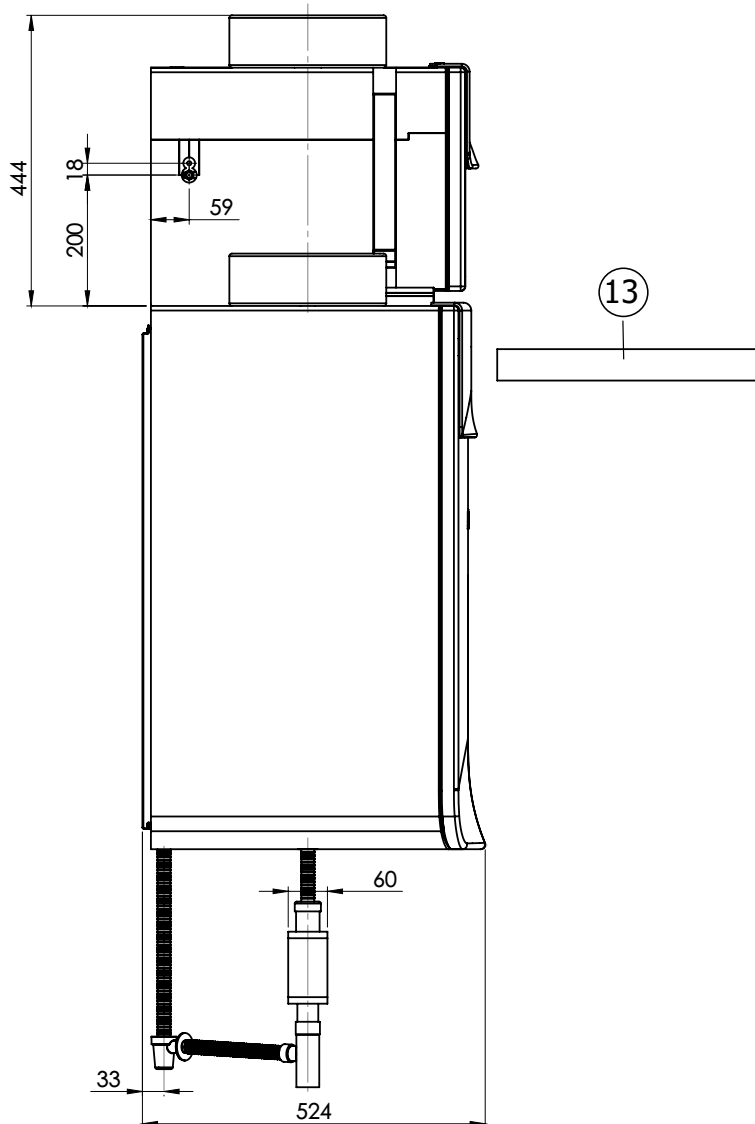
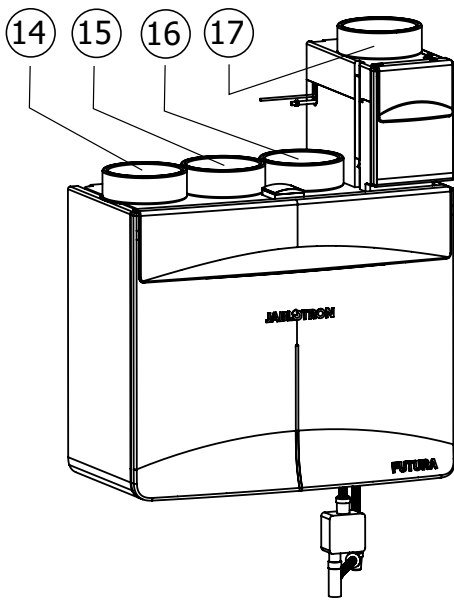


Futura M / Futura L

14.11. Příloha 11 – Rozměrový výkres

Hlavní rozměry včetně modulu CoolBreeze





Legenda - rozměrový výkres

- 1. Připojení odvodu kondenzátu z Futury
- 2. Drážka průměr 22 mm pro hadici kondenzátu z CoolBreeze
- 3. Připojení odvodu kondenzátu z CoolBreeze
- 4. Při instalaci zachovat prostor minimálně 330 mm (vzdálenost pro nasazení EPP kolena).
- 5. Vstup/výstup chladiva pro CoolBreeze
- 6. Při instalaci CoolBreeze použít přírubu z jednotky Futura
- 7. Při instalaci zachovat prostor minimálně 370 mm pro napojení odvodu kondenzátu
- 8. Hadice DN 32
- 9. Sifon HL138 - FUTURA
- 10. Napojení na kanalizaci
- 11. T kus HT 32
- 12. Sifon STY-517-1 (CoolBreeze)
- 13. Před jednotkou je nutné ponechat prostor minimálně 500 mm pro výměnu filtrů
- 14. Venkovní vzduch - Ambient
- 15. Odpadní vzduch - Waste
- 16. Dodávaný vzduch - Fresh
- 17. Odsávaný vzduch - Indoor



A series of horizontal lines for writing, spaced evenly down the page.

Váš montážní partner:

