

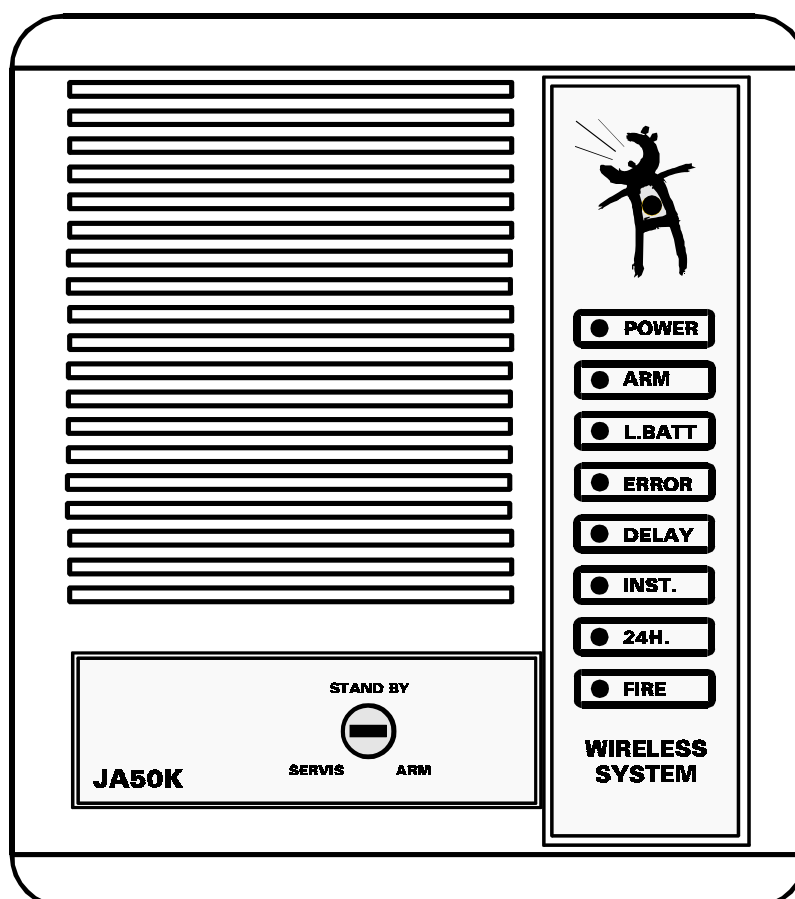


JABLOTRON

# BEZDRÁTOVÝ ZABEZPEČOVACÍ SYSTÉM

## JA-50

### instalační manuál



# Obsah:

## INSTALACE SYSTÉMU - základní postup

tato část manuálu je určena pro jednoduchou montáž systému tak, jak byl pro Vás připraven ve výrobě

1. Před vlastní montáží
2. Potřebné nástroje
3. Instalace ústředny
  - 3.1. Otevření skříňky ústředny
  - 3.2. Připevnění ústředny
  - 3.3. Připojení napájecího adaptéru
  - 3.4. Zapojení zálohovacího akumulátoru
4. Instalace snímačů
  - 4.1. Příprava snímačů
  - 4.2. Vhodné umístění pro snímače pohybu osob
  - 4.3. Postup montáže snímače pohybu
  - 4.4. Zařazení snímačů do hlídacích smyček
  - 4.5. Zkouška pokrytí hlídaného prostoru
5. Ověření funkce celého systému

## ZMĚNY NASTAVENÍ A ROZŠIŘOVÁNÍ SYSTÉMU

tato část manuálu je určena pro ty, kteří chtějí svůj systém rozšířit, nebo změnit jeho nastavení

6. Nastavování snímačů
  - 6.1. HOUSE CODE ve snímačích
  - 6.2. Nastavení nového HOUSE CODE ve snímačích
  - 6.3. Ostatní nastavovací prvky ve snímačích
7. Nastavování ústředny
  - 7.1. Nastavení ovládacích kódů ústředny (dálkové ovladače, klávesnice)
  - 7.2. Nastavení HOUSE CODE v ústředně
  - 7.3. Nastavení délky odchodového/příchodového zpoždění
  - 7.4. Délka trvání poplachu
  - 7.5. Hlasitost ústředny při ovládání, akustická signalizace předpoplachu
  - 7.6. Úplné vypnutí interní sirény
8. Rozšiřování systému
  - 8.1. Přidání dalších snímačů
  - 8.2. Přidání dalšího ovladače nebo ovládací klávesnice
  - 8.3. Svorkovnice ústředny JA-50K
9. Doporučená zapojení přídavných zařízení
  - 9.1. Externí akustická signalizace příchodového zpoždění
  - 9.2. Externí siréna
  - 9.3. Vnější zálohovaná siréna OS-200
  - 9.4. Telefonní automat TD-100
10. Důležité upozornění
11. Základní technické údaje systému

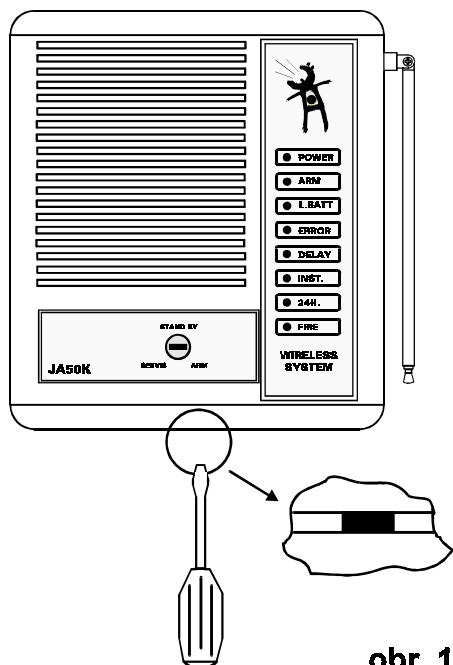
# INSTALACE SYSTÉMU - základní postup

## 1. Před vlastní montáží

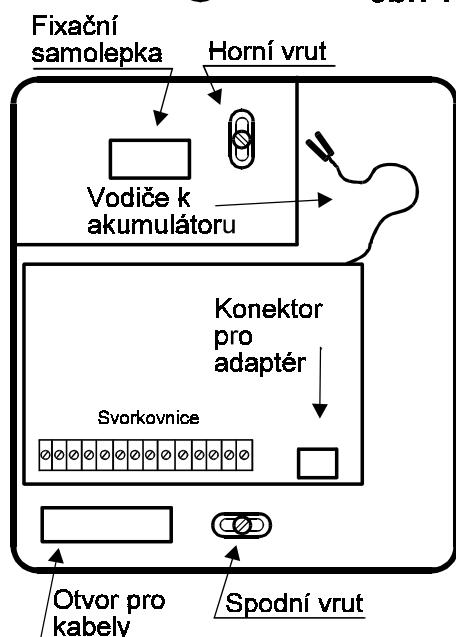
Nejprve si pozorně pročtete přiložený katalogový list a tento instalační manuál. Potom si rozvažte umístění jednotlivých částí systému. V případě potřeby neváhejte kontaktovat distributora, který Vám rád zodpoví Vaše dotazy nebo zajistí odbornou montáž.

## 2. Potřebné nástroje

Sada šroubováků, tužka, vrtačka, sada vrtáků. Připravte si také baterie do snímačů (doporučujeme používat výhradně značkové alkalické baterie 9V)



obr. 1



obr. 2

## 3. Instalace ústředny

Ústředna JA-50K se montuje pomocí dvou přiložených vrtů na stěnu. Pokud se jedná o zdivo či betonový panel, použijte též hmoždinky.

### 3.1. Otevření skříňky ústředny

Na spodní straně ústředny naleznete v dělicím prolisu úzké obdélníkové okénko (viz. obr.1). Vsuňte do okénka úzký šroubovák a stiskněte západku. Horní kryt se uvolní a zůstane se spodní částí spojen pouze dvěma kabely.

Mírným tahem odpojte oba konektory kabelů ze spodní části ústředny.

### 3.2. Připevnění ústředny

Vyhledejte nejprve vhodné místo pro montáž ústředny (stěna nesmí být příliš nerovná). Pamatujte, že přijímací anténka nesmí být v těsné blízkosti žádného velkého kovového předmětu.

Ve výlisku ústředny naleznete dvě drážky pro upevňovací vruty (viz. obr.2.).

Označte si na stěně nejprve pozici pro horní vrt. Potom si předvrtejte otvor (případně instalujte hmoždinku). Našroubujte vrt a nechejte jeho hlavu vyčnívat asi 5mm.

Nasaďte na něj ústřednu tak, aby hlava vrtu byla asi v polovině horní upevňovací drážky. Potom si skrze spodní upevňovací otvor označte polohu druhého vrtu. Ústřednu opět sundejte.

Předvrtejte si otvor pro spodní šroub (případně instalujte hmoždinku). Nasaďte ústřednu na horní vrt. Otvorem pro kabely protáhněte vodič od napájecího adapteru, případně i další kabely (pokud též zapojujete vnější sirénu, telefonní automat atd.).

Zašroubujte oba vrty. Před jejich dotažením srovnejte polohu ústředny, upevňovací drážky to umožňují.

### 3.3. Připojení napájecího adapteru

Nejprve zapojte konektor napájecího adapteru do desky ústředny. Potom zasuňte síťovou vidlici adapteru na okamžik do zásuvky (ústředna je bez horního krytu).

Zařízení potvrdí správné zapojení krátkým zacvrlikáním a na desce se rozsvítí zelená signálka.

Síťovou vidlici opět odpojte!

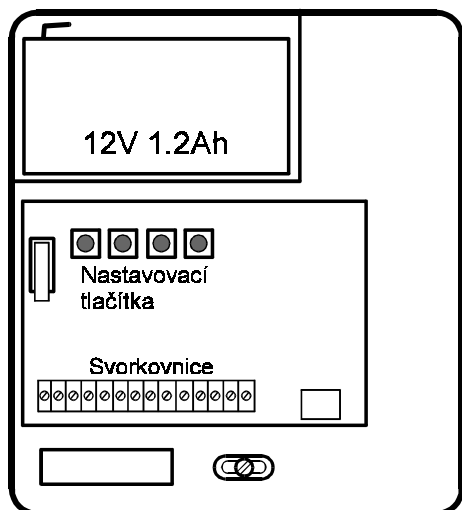
**Poznámka:** Pokud budete k ústředně zapojovat nějaká další přídavná zařízení (vnější sirénu, telefonní automat atd.), zapojte příslušné propojovací vodiče. Viz. "9. Doporučená zapojení přídavných zařízení".

### 3.4. Zapojení zálohovacího akumulátoru

Nejprve sejměte krycí fólii z fixační samolepky, která je umístěna v prostoru pro akumulátor (viz. obr.2).

Používejte výhradně bezúdržbový akumulátor JABLOTRON 12V, 1.3Ah.

**POZOR** - akumulátor je dodáván v nabitěm stavu. Nikdy nesmíte zkratovat jeho vývody ani je připojit k ústředně opačně, než je dále popsáno!



obr. 3

Nasuňte černý konektor pro připojení akumulátoru na černě označený pól akumulátoru (mínus).

Vložte akumulátor do výlisku ústředny tak, aby byl připojený černý pól akumulátoru schován uvnitř výlisku (viz. obr.3).

Přitlačte akumulátor na samolepku.

Připojte na okamžik červený konektor na červený pól akumulátoru (plus). Ústředna potvrdí správnost zapojení krátkým zacvrlikáním.

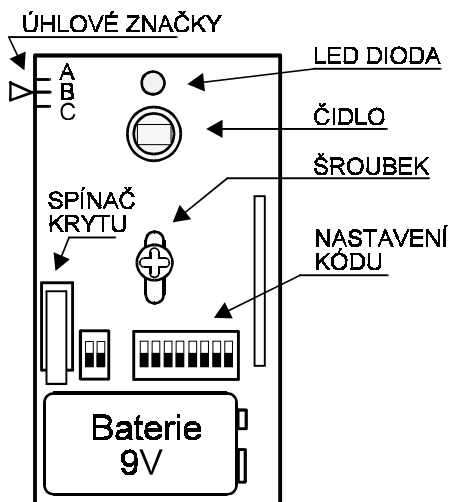
Červený vodič opět odpojte!

**Poznámka:** Ústředna během normálního provozu akumulátor automaticky dobíjí. Akumulátor poskytuje ústředně dostatek energie pro provoz bez napájení ze sítě po dobu několika dnů. Pokud by výpadek napájení trval příliš dlouho a blížilo by se vybití akumulátoru, ústředna aktivuje tzv. technologický poplach.

## 4. Instalace snímačů

### 4.1. Příprava snímačů

Se základní soupravou JA-50W jsou dodávány dva kusy prostorových snímačů pohybu typ JA-50P a jeden dálkový ovládač typ JA-50C (ten si připravte také).



obr. 4

Odejmutím vrchního krytu otevřete oba snímače pohybu (viz. obr.4.) Zapojte do každého snímače baterii 9V a ponechte je otevřené.

Zapojte vidlici napájecího adapteru ústředny do zásuvky (ústředna je stále bez víka). Správné připojení je potvrzeno zacvrlikáním.

Krátce stiskněte tlačítko dálkového ovládače, ústředna odpoví pípnutím.

Stiskněte spínač krytu v jednom ze snímačů pohybu a podržte jej asi 3vteřiny. Potom jej uvolněte, ústředna opět potvrdí příjem signálu pípnutím. Stejným způsobem zkontrolujte činnost dalšího snímače.

Pokud by ústředna správně nereagovala nebo jste si k soupravě přikoupili další snímače či dálkové ovladače, které nejsou nastaveny, postupujte dle popisu v kapitole "Změny nastavení a rozšiřování systému".

Pokud je vše v pořádku, snímače a ovladač s ústřednou komunikují, odpojte vidlici napájecího adapteru ústředny a odpojte též baterie ze snímačů.

### 4.2. Vhodné umístění pro snímače pohybu osob

Snímače pohybu osob JA-50P jsou určeny pro ochranu vnitřních prostor (pozor, reagují také na pohyb všech teplokrevných zvířat).

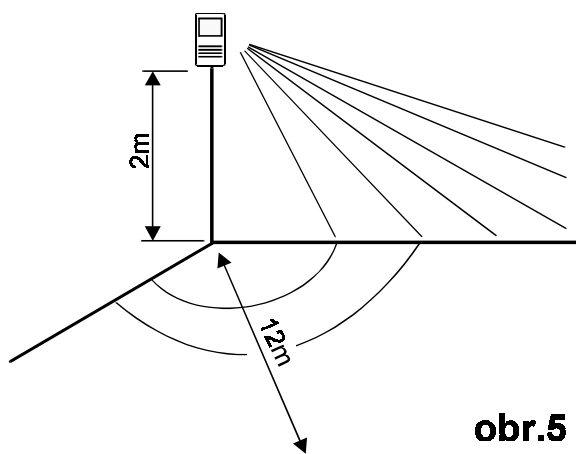
Doporučujeme jejich montáž do rohu místnosti ve výši cca. 2m nad podlahou (viz. obr.5.). Snímač reaguje na pohyb člověka až na vzdálenost 12m.

Snímač musí mít přímý "výhled" do prostoru, nesmí být umístěn za sklem, záclonou ani jinou překážkou.

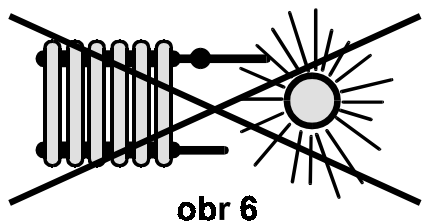
Snímač neumísťujte do těsné blízkosti zdrojů tepla a snažte se vyhnout i místům, na která dopadá přímé sluneční záření. Snímač se také nemá montovat na kovové plochy, ani v těsné blízkosti velkých kovových předmětů (mříže, skříně, kryty apod.). Kovové předměty by mohly mít nepříznivý vliv na komunikaci s ústřednou. (obr.6).

Pokud jste nuceni umístit snímač na problematické místo z hlediska rušení (prudké změny teploty, elektromagnetické rušení apod.), potom přepněte **přepínač označený NORMAL/TEST** do

pozice TEST. Detektor potom provádí dvojitou analýzu zachyceného signálu. Poněkud se sice zpomalí reakce čidla na pohyb, výrazně se však zvýší jeho imunita k falešným signálům.



obr.5



obr 6

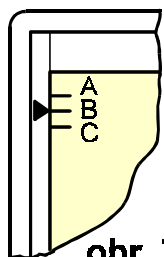
#### 4.3. Postup montáže snímače pohybu

Nejprve vymontujte ze snímače desku s elektronikou (vyšroubováním jediného šroubku uprostřed desky).

Ve spodní části krytu naleznete předlisované otvory pro vruty.

Pomocí úzkého šroubováku udělejte otvory ve vhodných pozicích (doporučujeme jeden vrut nahoře a druhý dole).

Přiložte výlisek na vybrané místo a označte si polohy vrutů. Snímač se montuje svisle tak, aby nebyl nakloněn žádným směrem. Šipka uvnitř výlisku musí ukazovat nahoru.



obr. 7

Předvrtejte si otvory pro vruty (nebo instalujte hmoždinky). Přišroubujte výlisek (šipka uvnitř ukazuje nahoru). Pozor, aby nedošlo k deformaci výlisku.

Do výlisku namontujte zpět desku s elektronikou (plochou pro baterii směrem dolů).

Než šroubek dotáhnete, nastavte polohu desky ve výlisku tak, že na stupnici v levém horním rohu desky bude ryska B nastavena proti šipce ve výlisku (viz. obr.7).

#### 4.4. Zařazení snímačů do hlídacích smyček

U každého snímače si můžete vybrat, do které smyčky se v případě aktivace bude hlásit (okamžitá nebo zpožděná). Na desce elektroniky v každém snímači naleznete ve spodní části nastavovací miniaturní spínače. Druhý zleva, je označen INST/DEL. Pokud tento spínač nastavíte do polohy **INST** (směrem dolů), je snímač zařazen do okamžité smyčky. V případě aktivace snímače v hlídacím stavu ústředny dojde k okamžitému vyvolání poplachu. Pokud spínač nastavíte do polohy **DEL** (směrem nahoru), je snímač zařazen do zpožděné smyčky. Do té se nastavují snímače v prostoru vstupních dveří. Ústředna poskytuje v této smyčce odchodové a přichodové zpoždění (viz. návod k obsluze).

Do každé smyčky můžete přiřadit libovolný počet snímačů.

#### 4.5. Zkouška pokrytí hlídaného prostoru

Zapojte do snímače baterii, zavřete jeho kryt a vyčkejte přibližně 1 minutu (tuto dobu snímač potřebuje ke stabilizaci). Poté se na 10sec. rozsvítí zabudovaná LED snímače a ústředna 3x pípne. Nyní se pohybem v hlídaném prostoru přesvědčte o reakci snímače. Zabudovaná kontrolka LED blikáním potvrzuje zachycený pohyb. Pokud tento pohyb má charakter pohybu člověka, rozsvítí se kontrolka na okamžik plným svitem a ústředna pípnutím potvrdí příjem signálu. Pokrytí hlídaného prostoru snímačem lze korigovat (viz. dále).

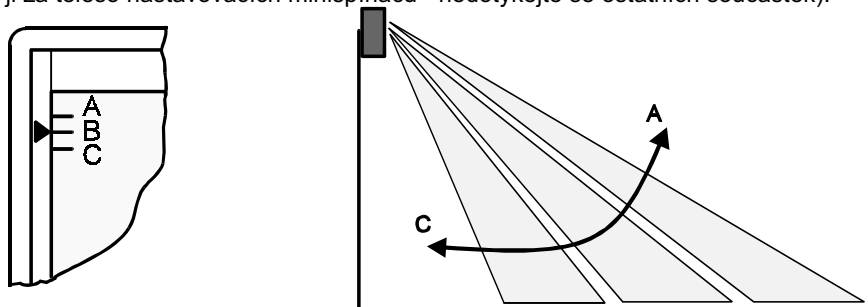
**Upozornění:** Snímač je vybaven automatickým režimem šetření energie baterie. Tento režim se aktivuje automaticky po 10-ti minutách od uzavření krytu snímače.

Znamená to tedy, že se po uzavření krytu můžete pohybem v prostoru přesvědčit o funkčnosti a nastavení snímače (červená kontrolka reaguje na pohyb). Po 10-ti minutách od uzavření se však kontrolka odpojí a na pohyb již nereaguje. V úsporném režimu se také informace ze snímače na ústřednu přenášejí nejdříve až 5minut po předchozím vysílání. Tím je šetřena energie v případě, že jste v objektu přítomni. To znamená, že snímače v objektu jsou připraveny k okamžité reakci vždy až 5 minut po Vašem odchodu.

Snímač hlídá prostor ve třech rovinách (obr.8), jejichž sklon je možno měnit, aniž by bylo nutné snímač naklánět.

Pokud by snímač správně nepokrýval hlídanou plochu ("koukal příliš vysoko nebo příliš nízko"), nastavte sklon snímací charakteristiky. To však bývá třeba pouze v případě, že snímač není přimontován svisle, nebo že nebyla dodržena předepsaná montážní výška 2m od podlahy.

Otevřete víčko snímače, mírně povolte upevňovací šroubek desky s elektronikou. Desku lze posunovat směrem nahoru a dolu (uchopte ji za těleso nastavovacích minispínačů - nedotýkejte se ostatních součástek).



obr.8

Když posouváte desku směrem dolů (k rysce A viz. obr. 8), snímací roviny se zdvihají, dosah se prodlužuje. Pokud posouváte desku směrem nahoru (k rysce C), snímací roviny se sklápějí dolů, dosah se zkracuje.

Pokud desku posunete, nasadte vždy víčko a ověřte účinek. Po seřízení nezapomeňte dotáhnout šroubek ve snímači a snímač zavřete. Baterii již ponechte zapnutou.

Tímto způsobem namontujte všechny snímače. Pokud instalujete i snímače jiného typu (např. JA-50T), naleznete podrobnosti o montáži v manuálu příslušného snímače.

## 5. Ověření funkce celého systému

Připravte si vrchní kryt ústředny. Zkontrolujte, zda je ovládací **klíček přepnut do polohy SERVIS** (levá krajní poloha).

Zapojte oba spojovací kabely víka do konektorů na desce s elektronikou (konektory nelze zaměnit ani zasunout obráceně).

Připojte zálohovací akumulátor (ozve se zacvrlikání) a skříňku uzavřete - nejprve nasadte horní stranu víka a potom lehce dovřete spodní stranu tak, až zapadne západka. (Na panelu bliká signálka ERROR.)

Zapojte vidlici adapteru do sítě. Rozsvítí se zelená signálka POWER. Signálka ERROR zůstane svítit trvale - indikuje servisní stav ústředny.

Nyní můžete postupně vyzkoušet jednotlivé snímače (každý už by měl mít zapojenou baterii). Nejprve otevřete na okamžik kryt snímače. Ústředna musí reagovat pípnutím a bliknutím signálky 24h = aktivace kontaktu krytu. Potom snímač uzavřete a ověřte jeho činnost. V momentě, kdy se na snímači rozsvítí na okamžik červená signálka plným svitem, ozve se ústředna krátkým pípnutím a blikne signálka smyčky, do které se snímač hlásí.

Pokud všechny snímače správně komunikují s ústřednou, přepněte klíček na ústředně do polohy STAND BY. Ozvou se dvě krátká pípnutí a systém je připraven k činnosti.

## Tím je základní instalace ukončena.

***Poznámka:** pokud by během zkoušek některý ze snímačů nekomunikoval s ústřednou, zkontrolujte zda má správně nastaven kód (viz. kapitola 6.1. HOUSE CODE ve snímačích). Zkontrolujte též, zda není snímač namontován na kovové podložce nebo není zastíněn nějakým rozměrným kovovým předmětem. Případně změňte jeho umístění.*

# ZMĚNY NASTAVENÍ A ROZŠIŘOVÁNÍ SYSTÉMU

System je ve výrobě nastaven tak, aby jej bylo možno instalovat bez dalšího nastavování. Většinu nastavených parametrů lze však snadno změnit v případě přání uživatele.

## 6. Nastavování snímačů

### 6.1. HOUSE CODE ve snímačích

V každém snímači naleznete sadu osmi miniaturních spínačů, která je označena HOUSE CODE (viz obr.4). Zkontrolujte, že ve všech snímačích Vaší soupravy jsou spínače nastaveny shodně (v základní sadě jsou oba snímače nastaveny již ve výrobě). Tento kód brání tomu, aby se bezdrátový systém pletl ve své funkci v případě, že Váš soused má nainstalováno stejné zabezpečovací zařízení.

V případě, že se Vám kódy v jednotlivých snímačích neshodují, nebo když si chcete svůj kód změnit, doporučujeme následující postup.

### 6.2. Nastavení nového HOUSE CODE ve snímači

Vezměte si libovolný snímač a drobnou minci. Hodte si postupně osmkrát mincí a po každém hodu nastavte postupně páčky 1 až 8 spínače HOUSE CODE. Pokud padne "orel", dejte páčku nahoru do pozice ON, pokud padne "pana", dejte páčku dolů.

Všechny ostatní snímače potom nastavte shodně (pozice páček se stejnými čísly se musí shodovat).

Pokud jste si nastavili nový kód ve snímačích, nezapomeňte jej nastavit též na ústředně (viz. 7. Nastavování ústředny).

### 6.3. Ostatní nastavovací prvky ve snímačích

Snímače JA-50P (snímač pohybu osob) a JA-50T (univerzální vysílač) obsahují ještě další nastavovací spínače:

**NORMAL/TEST - (JA-50P)** Přepínačem NORMAL/TEST (který je umístěn ve spodní části desky s elektronikou) nastavíte způsob analýzy signálu snímačem JA-50P. Je-li čidlo instalováno v běžném prostředí, nastavte přepínač do polohy NORMAL.

Pokud je snímač instalován do prostorů s prudkými změnami teploty nebo s intenzivním elektromagnetickým polem, doporučujeme přepínač nastavit do polohy TEST (test twice). Procesor snímače bude provádět dvojnásobnou analýzu zaznamenaného signálu. Poněkud se sníží rychlost odezvy snímače na pohyb, **zvýší se tím však jeho odolnost k rušivým vlivům** (sníží se možnost vyvolání falešných poplachů).

**INST/DEL** - tento spínač určuje, do které smyčky se bude poplachová informace na ústředně hlásit (viz. 4.4. Zařazení snímačů do hlídacích smyček).

**FIRE** - (pouze typ JA-50T) - nastavením tohoto spínače do polohy ON (směrem nahoru) se bude aktivace vstupní svorky INP hlásit do požární smyčky v ústředně (bez ohledu na nastavení spínače INST/DEL). Tuto funkci lze použít pro přidání jiných druhů požárních snímačů do systému JA-50.

Aktivace svorky 24H nebo kontaktu krytu je vždy hlášena do sabotážní smyčky 24H.

**JA-50S** - snímač kouře má kromě spínačů pro nastavení HOUSE CODE pouze testovací tlačítko. Jeho stisknutím a podržením lze vyzkoušet funkci snímače (pozor, nejprve přepněte ústřednu do režimu servis, jinak způsobíte požární poplach).

***Poznámka:** další podrobnější údaje pro montáž jednotlivých typů snímačů naleznete v manuálu konkrétního snímače.*

## 7. Nastavování ústředny

Před každým nastavováním vlastností ústředny nejdříve přepněte ovládací klíček do polohy SERVIS a otevřete skříňku ústředny. Odpojte kabely víka a víko odložte. Pokud není zapojen síťový adapter, tak jej zapojte (zelená signálka na desce s elektronikou musí svítit). Akumulátor může být zapojen také.

### 7.1. Nastavení ovládacích kódů ústředny (dálkové ovladače, klávesnice)

Ústředna JA-50K může být ovládána celkem deseti ovladači s různým kódem.

S ústřednou je dodáván jeden dálkový ovladač, lze však velice snadno přidat další ovládací prvky (dálkové ovladače nebo klávesnice). Použití klávesnice je výhodné zejména v objektech, kde systém obsluhuje více uživatelů (digitální klávesnice JA-50D se z pohledu komunikace chová stejně jako dálkový ovladač.). Klávesnice navíc umožňuje změnit komunikační kód, který byl přednastaven ve výrobě, takže je vlastně možno do jednoho systému zařadit libovolný počet ovládacích klávesnic (pokud ve všech nastavíte stejný komunikační kód).

### Postup nastavení:

- připravte si všechny ovladače (maximálně 10), které má ústředna po nastavení "poslouchat". Pokud přidáváte též klávesnici JA-50D, zapojte do ní baterii a zkontrolujte, že reaguje signálkou CODE OK na zadání platného uživatelského kódu (z výroby nastavený kód je přiložen ke každé klávesnici). Ochranný spínač krytu klávesnice (na zadní straně) musí být během nastavování trvale stlačen - jinak svítí CODE OK trvale.



obr. 9

- v ústředně stiskněte na okamžik tlačítko LEARN CODE (viz. obr.9). Ústředna začne trvale pískat - potvrzuje otevření učicího se režimu. Nyní čeká na příjem nového komunikačního kódu.

- stiskněte jeden z ovladačů na dobu cca. 2 vteřiny. Ústředna potvrdí naučení kódu tím, že pískání na okamžik ztichne. Jakmile začne pískat ústředna znovu, stiskněte další ovladač. Pokud používáte klávesnici, zadejte uživatelský kód, ústředna musí rovněž zareagovat ztichnutím. Takto postupně naučte ústřednu všechny ovladače (max.10).

Pokud byste se snažili zadat jedenáctý ovladač, kód prvního zadaného ovladače se vymaže atd. Pokud používáte více klávesnic JA-50D, ve kterých jste si nastavili stejné komunikační kódy, potom v učícím režimu aktivujte pouze jednu z klávesnic.

- nakonec opět krátce stiskněte tlačítko LEARN CODE v ústředně a učicí režim se uzavře (ústředna zacvrlikáním potvrdí nastavení a ztichne).

Funkci každého ovladače (klávesnice) můžete nyní ověřit tak, že je budete postupně aktivovat a ústředna musí příjem každého platného kódu potvrdit krátkým pípnutím.

**Poznámka:** pokud v učícím se režimu aktivujete pouze jeden ovladač (nebo jednu klávesnici), bude systém reagovat pouze na tento jeden kód. Když omylem aktivujete některý z ovladačů během učení dvakrát, nic se neděje, ústředna pozná že tento ovladač se již naučila a nereaguje na něj.

Nastavení přenosových kódů v ústředně je možno popsáním způsobem kdykoliv změnit. Kódy jsou uloženy v ústředně tak, že se nezmění, ani kdyby došlo k úplnému odpojení napájecího napětí ústředny (adaptéru i baterie).

## 7.2. Nastavení HOUSE CODE v ústředně

Pro komunikaci se snímači je použit speciální kód. Všechny snímače musí mít tento kód nastavený stejný (viz. 6.2. Nastavení nového HOUSE CODE ve snímači). Pokud jste provedli změnu nastavení kódu ve snímačích, je třeba naučit ústřednu tento nový kód.

### Postup nastavení:

- připravte si nejprve jeden snímač JA-50P (lze použít též JA-50T) s nastaveným kódem, vložte do něho baterii a ponechtejte snímač otevřený

- v ústředně stiskněte na okamžik tlačítko LEARN CODE (viz. obr.9). Ústředna začne trvale pískat - potvrzuje otevření učicího se režimu. Nyní čeká na příjem nového komunikačního kódu.

- stisknete na cca 3 vteřiny ochranný kontakt krytu v připraveném snímači a potom jej uvolněte. Když je spínač krytu uvolněn, na okamžik se rozsvítí signálka, která je ve snímači zabudována a ústředna zareaguje tím, že pískání na chvíli ztichne. Tak potvrzuje naučení se kódu.

- uzavřete učicí režim ústředny krátkým stisknutím tlačítka LEARN CODE. Ústředna zareaguje zacvrlikáním a ztichne.

- nyní můžete ověřit, že ústředna reaguje na všechny instalované snímače. V každém musí být baterie. Nejprve kontrolujte, zda reaguje na otevření krytu (otevřete a opět zavřete). Potom testujte další funkce konkrétního snímače dle jeho návodu (např. pohybem před snímačem JA-50P).

## 7.3. Nastavení délky odchodového/příchodového zpoždění

Hlídací smyčka DELAY se chová jako zpožděná. To znamená, že poskytuje tzv. odchodové a příchodové zpoždění. Je to vlastně doba, kterou má obsluha na opuštění objektu po zapnutí systému do hlídání. Stejnou dobu potom poskytuje systém na vypnutí hlídacího stavu po vstupu do objektu. Tento čas je z výroby nastaven na 20vteřin, lze jej však snadno změnit.

Na desce elektroniky ústředny jsou (v levém horním rohu) čtyři nastavovací tlačítka (viz. obr.9). Najděte tlačítko označené E/E. Krátce jej stiskněte a ústředna Vám sdělí, jak dlouhé odchodové/příchodové zpoždění je nastaveno. Každé pípnutí znamená 10vteřin. Jestli tedy např. ústředna pípne dvakrát, je nastaveno zpoždění 20vteřin.

Novou hodnotu nastavíte tak, že stisknete a držíte tlačítko SET a přitom mačkáte tlačítko E/E. Kolikrát jej stisknete, tolikrát 10vteřin se nastaví. Lze nastavit zpoždění od 10 do 320vteřin. Uvolněte tlačítko SET a nastavení je provedeno. Pro kontrolu můžete stisknout tlačítko E/E a ústředna Vám potvrdí, kolik je nastaveno.

Nastavení zůstává zachováno, i když dojde k úplnému vypnutí napájení ústředny.



#### 7.4. Délka trvání poplachu

Poplach ústředny je časově omezen, po uplynutí nastavené doby se ústředna přepne zpět do provozního stavu (z výroby je nastavena délka poplachu 5 minut).

Na desce elektroniky ústředny jsou (v levém horním rohu) čtyři nastavovací tlačítka (viz. obr.3). Najděte tlačítko označené ALARM. Na okamžik jej stiskněte a ústředna Vám sdělí, jak dlouhá doba poplachu je nastavena. Každé pípnutí znamená 10vteřin. Jestli tedy např. ústředna pípne šestkrát, je nastaveno trvání poplachu 1 minuta.

Novou hodnotu nastavíte tak, že stisknete a držíte tlačítko SET a přitom tlačítkem ALARM navolíte požadovanou dobu (kolikrát jej stisknete, tolikrát 10vteřin se nastaví). Lze nastavit dobu od 10 do 320vteřin. Uvolněte tlačítko SET a nastavení je provedeno.

Nastavenou hodnotu si můžete opět zkontrolovat krátkým stiskem tlačítka ALARM (ústředna "odpípá" počet nastavených časových úseků). Nastavení zůstává zachováno, i když dojde k úplnému vypnutí napájení ústředny.

#### 7.5. Hlasitost ústředny při ovládní, akustická signalizace předpoplachu

Při zapínání a vypínání hlídacího stavu ústředna potvrzuje změnu režimu akusticky. Intenzitu zvuku lze nastavit pomocí dvou propojek, které naleznete uprostřed desky s elektronikou ústředny. Zvukově je též potvrzován předpoplach (během příchodového zpoždění).

INT. SIRENE ON - je propojka, kterou se zapíná intenzivní hlasité potvrzování zapnutí a vypnutí hlídacího stavu sirénou, která je zabudována ve víku ústředny. Z výroby je tato propojka rozpojena.

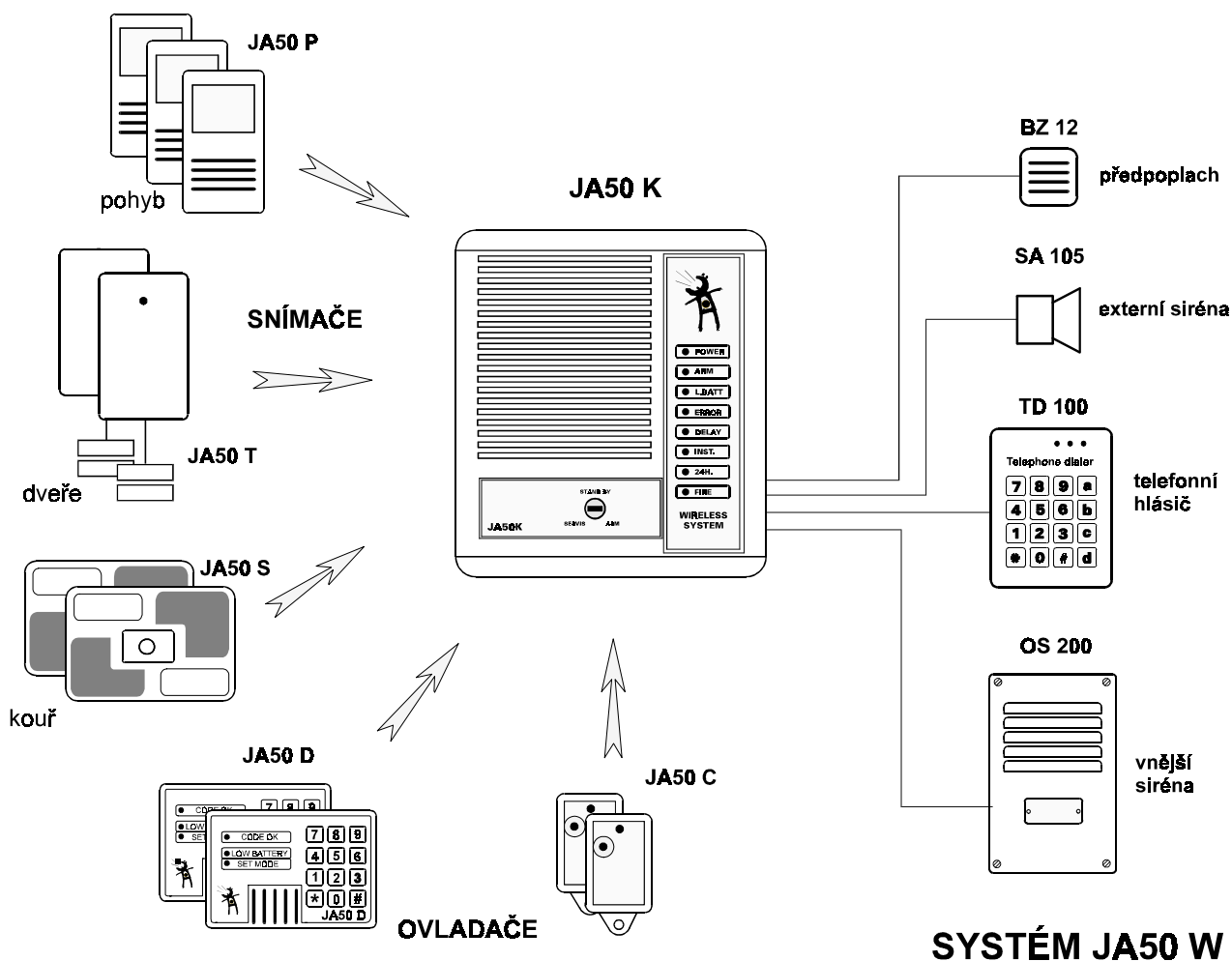
BUZZER ON - rozpojením této propojky můžete zcela vypnout vestavěný „pípák“. Pokud jej vypnete, nebude potvrzovat zapnutí a vypnutí ani předpoplach. Pozor, nebude reagovat ani v servisním režimu. Z výroby je tato propojka spojena.

#### 7.6. Úplné vypnutí interní sirény

Pokud chcete, aby ústředna při poplachu zůstala zticha, odpojte sirénu tak, že nezapojíte úzký propojovací kabel víka do desky s elektronikou (dvoupólový konektor INT. SIRENE).

### 8. Rozšiřování systému

Pokud budete systém rozšiřovat, doporučujeme Vám podrobně si prostudovat tento manuál, konzultaci s dodavatelem, nebo přenechat požadovaný zákrok specializované firmě.



### 8.1. Přidání dalších snímačů

Do sestavy si můžete přidat libovolný počet snímačů Jablotron řady JA-50. K dispozici jsou snímače pohybu osob JA-50P, snímač kouře JA-50S a univerzální vysílač JA-50T.

Univerzální vysílač JA-50T má vstupní svorky, na které můžete připojit kontaktní výstup libovolného snímače. Například magnetický snímač otevření dveří SA-200 a další.

Pokud přidáváte do sestavy další snímače, nezapomeňte nastavit jejich HOUSE CODE.

### 8.2. Přidání dalšího dálkového ovladače nebo ovládací klávesnice

Ústředna je schopna naučit se až deset různých kódů dálkových ovladačů. To znamená, že když si potřebujete přikoupit další ovladače, tak mohou mít rozdílný kód od ovladače původně dodaného.

Pokud bude systém obsluhovat více uživatelů, doporučujeme jako výhodnější přikoupit ovládací bezdrátovou klávesnici JA-50D.

Postup přidání klávesnice, nových ovladačů nebo jejich změna (např. po ztrátě ovladače) je popsán v kapitole 7.1. Nastavení ovládacích kódů ústředny.

### 8.3. Svorkovnice ústředny JA-50K

Na desce s elektronikou ústředny je k dispozici 10 připojovacích svorek a konektor pro připojení síťového adaptéru. Pomocí svorkovnice lze k systému připojit další periferie.

Pokud budete připojovat některé z přídavných zařízení do svorkovnice, odpojte vždy nejprve napájení ústředny (síťový adapter i akumulátor)!

#### Popis jednotlivých svorek:

**FIRE** - svorka je výstupem spínacího tranzistoru, který v případě vyhlášení požárního poplachu sepne na GND. Maximální zatížitelnost výstupu je 0.2A/12V.

**CHIME** - svorka je výstupem pro externí akustickou signalizaci příchodového zpoždění. Pokud probíhá toto zpoždění, je svorka spojena spínacím tranzistorem na GND. Maximální zatížitelnost výstupu je 0.2A/12V.

**GND** - svorka je společný minus pól ústředny.

**+12V** - svorka je kladným výstupem zálohovaného napájecího napětí. Používá se pro napájení přídavných zařízení (např. telefonního komunikátoru). Maximální trvalý odběr z této svorky smí být 500mA. Výstup je chráněn pojistkou označenou FU1 (1.6A).

**-SIR, +SIR** - dvojice svorek pro připojení externí sirény. V době poplachu poskytují tyto svorky napájení (12V max. 1A) pro sirénu.

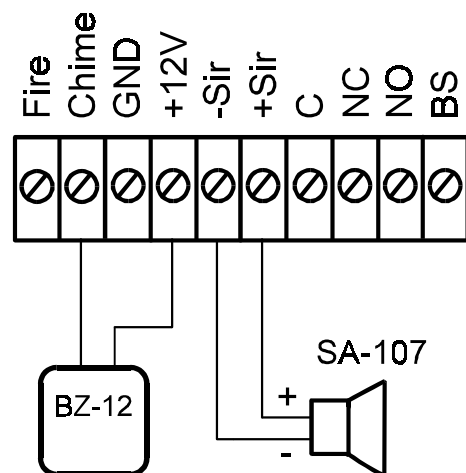
**C, NC, NO** - trojice svorek je výstupem přepínacího kontaktu poplachového relé (C - pohyblivý, NC rozpinací, NO - spínací). Maximální zatížitelnost relé je 1A/60V.

**B.S.** - svorka je výstupem pro připojení vnější zálohované sirény. Tato svorka je v klidu spojena přes ochranný odpor na kladné dobíjecí napětí. Při poplachu je tato svorka odpojena (zmizí dobíjecí napětí).

Konektor síťového adaptéru - slouží výhradně pro připojení střídavého adaptéru typ PSU-10, 220/15VAC 650mA. Adapter je chráněn pojistkou označenou FU2 (800mA).

**AUX** - dvojice svorek funguje jako „drátový vstup do smyčky 24h“. Smyčka se aktivuje rozpojením obvodu.

## 9. Doporučená zapojení přídavných zařízení



obr. 10

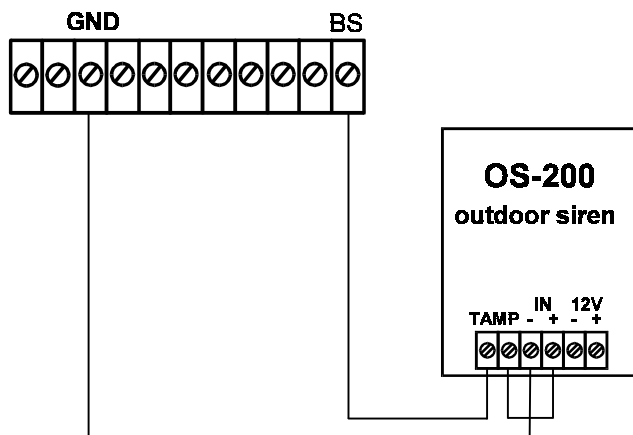
### 9.1. Externí akustická signalizace příchodového zpoždění

K ústředně lze připojit akustický signalizátor příchodového zpoždění BZ-12. Signalizátor se připojí dle obr.10. Tento doplněk upozorňuje obsluhu pípáním během příchodového zpoždění na to, že je třeba vypnout hlídání. Signalizátor nikdy neinstalujte blízko ústředny.

V případě použití externího signalizátoru doporučujeme vypnout „pípák“ zabudovaný v ústředně.

### 9.2. Externí siréna

Doporučeným typem externí sirény je SA-107 (piezo siréna 123dB), nebo SA-114 (tlaková siréna 115dB). Siréna se připojuje dle obr.10. Siréna je vhodná pro montáž uvnitř objektu, při vnějším použití se musí montovat na místa chráněná proti přímému dešti.

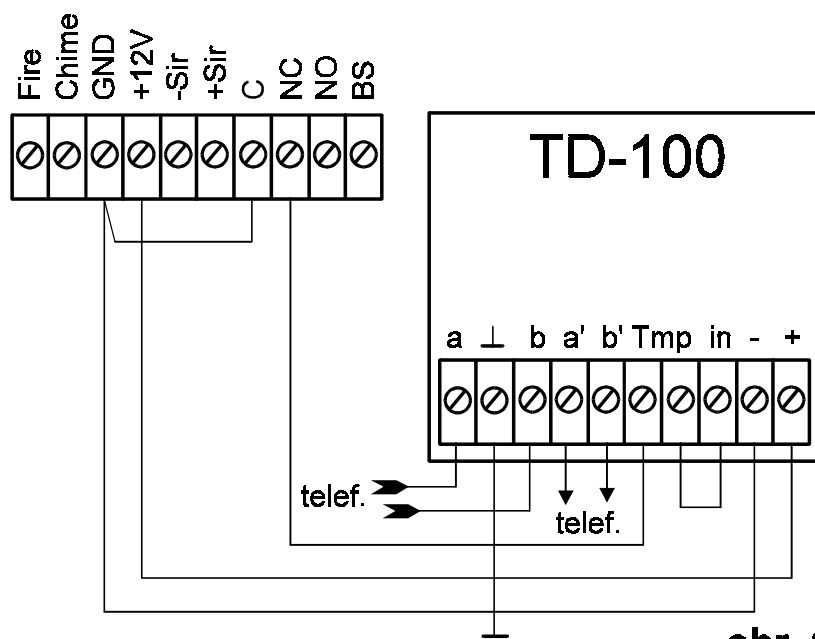


obr. 11

### 9.3. Vnější zálohovaná siréna OS-200

Tento typ sirény s blikačem je speciálně konstruovaný pro vnější montáž. Je odolný proti atmosférickým účinkům, dvojitý kryt chrání proti poškození. Zálohovací akumulátor zaručuje funkci i v případě poškození přívodního vedení. Siréna se připojuje dle obr.11.

Vnější siréna OS-200 omezuje dobu houkání na 1 minutu a umožňuje 15vteřin zpoždění před zapnutím poplachu.



obr. 12

### 9.4. Telefonní automat TD-100

Toto zařízení je schopné přivolat při vyhlášení poplachu pomoc. Umí automaticky zatelefonovat až na 4 naprogramovaná telefonní čísla a předat řečovou zprávu, která je nahrána v jeho paměti. Připojuje se dle obr.12. Pozor, telefonní automat smí do telefonní sítě připojit pouze osoba s odpovídajícím oprávněním spojů (kontaktujte některou ze specializovaných montážních firem).

## 10. Důležité upozornění

Zálohovací akumulátor v ústředně nesmí zůstat zapojen, pokud by z nějakého důvodu došlo k trvalému vypnutí síťového napáječe. Akumulátor je schopen zálohovat ústřednu několik dnů, potom však dojde k vyhlášení technologického poplachu a po dalších několika dnech by se již akumulátor mohl poškodit nadměrným vybitím.

## 11. Základní technické údaje systému:

Síťové napájení 220V/50Hz; zálohovací akumulátor 12V, 1.3Ah; typ. odběr ústředny ze zálohovacího akumulátoru 25mA; čtyři hlídací smyčky (zpožděná, okamžitá, 24hod., požární); odchodové/příchodové zpoždění 10vteřin až 5 minut (z výroby nastaveno 20vteřin); délka poplachu 10vteřin až 5minut (z výroby nastaveno 5minut); vestavěná siréna 120dB; výstup pro externí sirénu 12V/1A; výstupní poplachové relé 1A při 60V; výstup zálohovaného napájení 12V/0.5A; napájení snímačů - baterie 9V; typ. proudový odběr snímačů - viz. technické parametry jednotlivých snímačů; pracovní frekvence v pásmu 400MHz, pracovní dosah 60m (volný prostor); rozsah pracovních teplot -5 až +35°C; veškeré kódy a nastavení se ukládají do bezodběrové paměti EEPROM.

**Upozornění - systém JA-50 má atesty ČTU, policie, EZU a nevyžaduje žádná další povolení k provozu.**

Zařízení vyrábí a servis zajišťuje :



JABLOTRON s.r.o.

Pod Skalkou 33

Jablonec nad Nisou

466 01

tel.: 0428-346999

fax.: 0428-313183