

# Modem pro dálkový přístup JA-60U

Tento dokument je určen výhradně technikům specializovaných montážních firem.

Modem JA-60U slouží pro dálkové spojení počítače (telefonní linkou) s ústřednou řady JA-63 a JA-65. Umožňuje sledovat a nastavovat zabezpečovací systém na dálku obdobně, jako když je počítač připojen přímo kabelem do ústředny. Tato verze modemu podporuje též dálkové připojení do systému pomocí klávesnice JA-60E.

## Instalace

Modem připojte přiloženým interfacem PC-60B, který se připojí do volného USB portu počítače. Propojení provedte při vypnutém modemu. Telefonním kabelem zapojte telefonní linku do konektoru označeného INP, do druhého konektoru (OUT) můžete připojit telefonní přístroj. Pokud není modem použit, telefonní linka jím prochází. Před použitím modemu zapojte jeho napájecí adaptér do sítě.

Upozornění: modem může být připojen k analogovým telekomunikačním obvodům TNV. Dodávaný DC adaptér DE01-12 je v provedení SELV (dvojitá izolace).

Pro dálkový přístup do systémů JA-6x je potřebné instalovat do počítače program ComLink ten najdete na přiloženém CD (viz také manuál pro PC-60B). Nejnovější verzi programu najdete také na Internetové stránce Jablotronu [www.jablotron.cz](http://www.jablotron.cz).

## Nastavení ústředny JA-6x

Pro povolení dálkového přístupu je třeba nejprve nastavit parametry komunikace na vlastní ústředně. Nastavení ústředny se provádí v programovacím režimu ústředny (na displeji svítí „P“) zadáváním nastavovacích sekvencí z klávesnice, nebo připojeným počítačem s programem Comlink (v menu nastavení digitálního komunikátoru).

### Reakce na zvonění

Toto nastavení určuje, zda a jak má komunikátor reagovat na příchozí hovory. Nastavení se provádí zadáním:

- 0 5 0** nereaguje na zvonění
- 0 5 1** zvedá na druhé zavolání (musí nejprve detekovat 1-2 zvonění, pak pauzu 10-45 sec. a poté na další zvonění ihned zvedá). Tento režim je vhodný pro obehnutí záznamníku či faxu a je podporován obslužným programem modemu.
- 0 5 x** zvedá po x zazvonění (x = 2, 3, 4, 5, 6)

*Poznámka: spojení pro vzdálený přístup může být aktivováno i ručně (bez ohledu na nastavení této sekvence). Lze tak učinit vyvoláním kontrolního přenosu na ústředně (sekvence 89 v programovacím či uživatelském režimu) během příchozího zvonění.*

**Nastavení z výroby: 0 5 0 = nereaguje na zvonění**

## Kód pro vzdálený přístup

Toto nastavení definuje přístupový kód (8 cifer), který komunikátor ústředny kontroluje při navázání spojení se vzdáleným počítačem. Pokud se volající počítač „nepředstaví“ shodným číslem, spojení se okamžitě ukončí a ústředna upozorní na pokus o nežádoucí zásah poplachem typu chyba kódu. Kód pro vzdálený přístup se nastavuje zadáním: **0 7 xxxxxxxx**

kde xxxxxxxx = libovolné osmiciferné číslo

**Nastavení z výroby: 00000000**

## Navázání spojení se vzdálenou ústřednou

V počítači který je vybaven modemem JA-60U spusťte program ComLink (ve verzi Windows užitě tlačítko „REMOTE“). Pro navázání vzdáleného přístupu si program vyžádá následující údaje:

- a) telefonní číslo volané ústředny
- b) způsob telefonní volby (tónový nebo pulsní)
- c) komunikační port počítače, na kterém je připojen modem JA-60U
- d) přístupový kód ústředny (musí být shodný s kódem pro vzdálený přístup nastaveným v ústředně - 8 cifer)
- e) vybrat režim obehnutí záznamníku (pokud byl nastaven v ústředně)
- f) vybrat požadavek zpětného volání a zadat telefonní číslo kam má ústředna zavolat. Pokud tuto volbu užijete, počítač s modemem si vyžádá, aby ústředna na předané číslo zavolala zpět. Poplatek za další telefonní spojení potom hradí majitel ústředny (doporučujeme předem projednat).

**Poznámka: Vzdálený přístup do systému JA-6x je možný pouze pokud není volaná telefonní linka obsazena.**

## Dálkový přístup programem ComLink

Po navázání spojení se vzdálenou ústřednou umožňuje program ComLink stejné funkce jako při přímém spojení počítače s ústřednou (kontrola a ovládání stavu ústředny, čtení paměti událostí, nastavování systému, monitorování VF signálů atd.) - viz nápověda v programu ComLink. Vzdálené ovládání systému je však podmíněno znalostí platného přístupového kódu.

**Poznámka: přenos některých rozsáhlejších informací (čtení obsahu paměti událostí, nastavování digitálního komunikátoru atd.) je při vzdáleném přístupu pomalejší než při přímém připojení počítače k ústředně.**

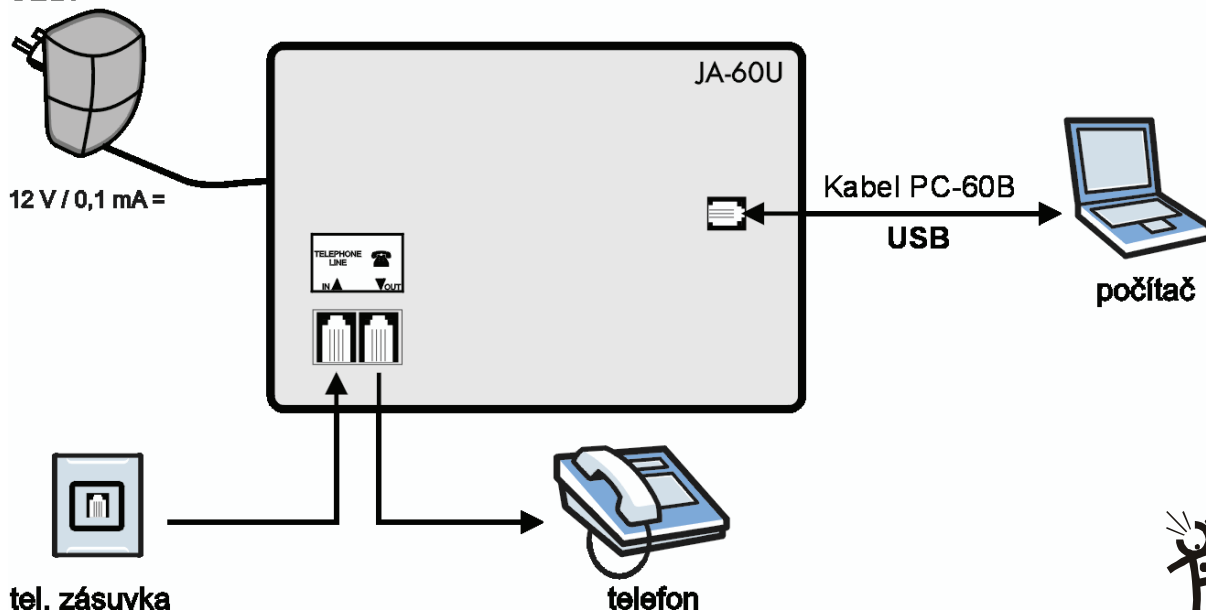
## Údržba

Modem JA-60U nevyžaduje žádnou zvláštní údržbu.

Jablotron s.r.o. tímto prohlašuje, že tento modem JA-60U je ve shodě se základními požadavky a dalšími příslušnými ustanoveními směrnice 1999/5/ES (NV č. 426/2000Sb.). Originál prohlášení o shodě je na [www.jablotron.cz](http://www.jablotron.cz) v sekci poradenství.

**Poznámka:** Výrobek, ačkoliv neobsahuje žádné škodlivé materiály, nevyhazujte do odpadků, ale předejte prodejci nebo přímo výrobci.

## síťový adaptér SELV



tel. zásuvka  
TNV-3



Pod Skalkou 33  
466 01 Jablonec nad Nisou  
Tel.: 483 559 999  
fax: 483 559 993  
Internet: [www.jablotron.cz](http://www.jablotron.cz)

# Remote Access Modem JA-60U

*Note: This manual is intended for professional installers only.*

The JA-60U modem is used for the remote connection of a personal computer with ComLink software to JA-63 and JA-65 control panels using a public telephone line. It enables a computer to remotely control a system in the same way as when it connected directly to the JA-63 or JA-65 PC's output. This version of the modem can be used with JA-60E for a remote access to a system.

## Setting

Connect the modem to the free USB port of the computer using the enclosed PC-60B interface cable. The modem must be switched off while connecting. The telephone line cable should be plugged into the IN modem socket and to the telephone line wall socket. If you want to hook-up your telephone set, use the OUT socket on the modem for its connection (when the modem is not activated, you can use the phone as usual). Now plug-in the modem's power supply adapter.

Note: the JA-60 modem can be used only with analogue telephone line (TNV – Telecommunication Network Voltage) and with *DC adapter* DE01-12 (SELV – Safety Extra Low Voltage).

In order to enable remote access, you have to have the ComLink software installed on your computer which can be found on the enclosed CD (see also PC-60B manual). The latest version of the Comlink software can be downloaded from the Jablotron Internet site [www.jablotron.com](http://www.jablotron.com).

## JA-6x setting

To establish communication between the control panel and the remote computer, you have to set the JA-6x parameters. All settings must be made while in the programming mode of the control panel (letter "P" must be on the display). You can change the parameters by entering programming strings from system keypad or from a computer with ComLink software connected to the PC output of the control panel.

## Reaction to an incoming call

This instructs the control panel how to react to calls from a remote computer. The possible settings are:

**050** – access disabled

**051** – access enabled with second call (If the panel detects 1 or 2 rings on the first call and then is called again with 10-45 seconds, the panel will answer the second call on the first ring. This is useful for bypassing an answering or facsimile machine on the same line as the panel.)

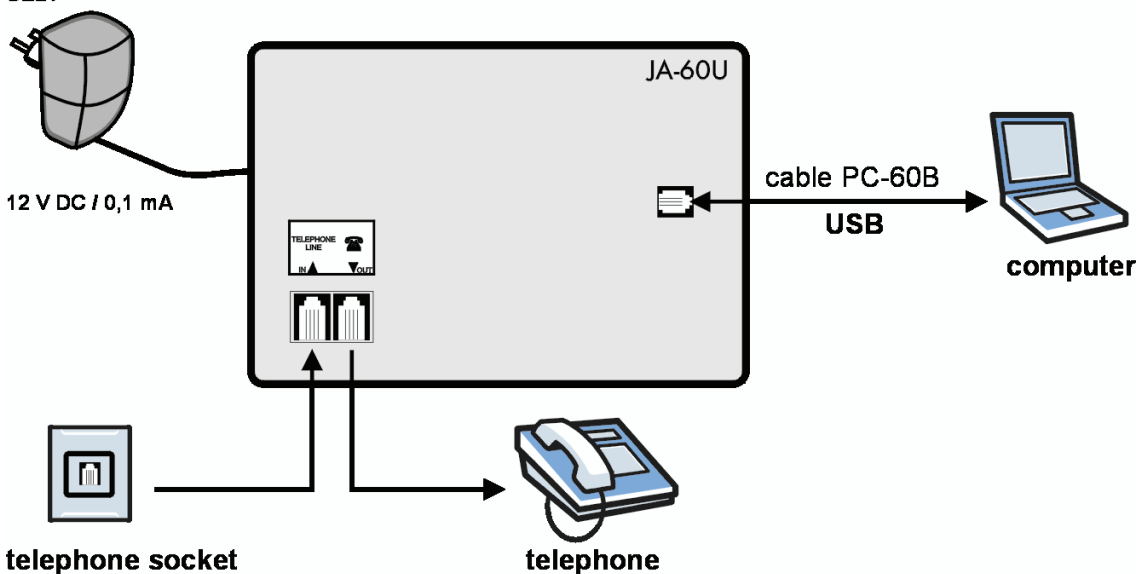
**05x** - access enabled by answering the 2nd, 3rd, 4th, 5th or 6th ring (x = 2 to 6)

*Note: Remote access connection can be enabled manually by the end user (regardless of above settings) by entering string 89 while in the programming or user mode, when a remote call is ringing.*

**Factory setting:** access disabled

## adapter

SELV



telephone socket

TNV-3

Remote Access Modem JA-60U

## Remote access code

In order to access the panel from a remote computer, it is necessary to authorize the access by an 8-digit access code. This code is compared with the one programmed in the control panel. If the remote computer tries to access the panel with another code, the connection will close immediately and the wrong code alarm will be triggered. Store your access code to the control panels by entering:

**0 7 x x x x x x x x**

**x x . . . . x** - 8-digit number

**Factory setting:** 00000000

## Establishing of a connection

Run the ComLink software on a computer equipped with a JA-60U modem (in Windows version use "REMOTE" button in the tool bar). In order to establish a connection with a control panel, you have to set in the Remote access dialog:

- Control panel telephone number
- Dialing mode (DTMF or pulse)
- Serial port number, to which the JA-60U is connected
- Control panel access code (must be equal to the 8-digit code set in the control panel)
- Select for the second call response (if set for in the control panel)
- Select for the call back feature (if desired) and enter the phone number for the line connected to the JA-60U. When you use this setting, the modem will call the control panel and prompt for communication. After that, the control panel will call back to the remote PC. This allows the telecommunication costs to be paid by the JA-6x user (the user should be made aware if this option is selected for).

**Note:** Remote access cannot be established when the telephone line at the control panel is busy.

## Remote access

After establishing a connection with the JA-6x control panel, the ComLink software on the remote computer enables remote use of the ComLink SW as if the computer is connected directly to the control panel. You can check the control panel's status and settings, you can arm and disarm the system, you can download the events' list, monitor the RF field, etc. (see ComLink help file).

**Note:** Downloading or uploading of extensive data (like event list downloading, digital communicator setting etc.) takes more time, compared to a direct PC connection to the control panel.

## Maintenance

There is no special maintenance for the JA-60U.

Hereby, Jablotron Ltd. declares that this JA-60U is in compliance with the essential requirements and other relevant provisions of Directive 1999/5/EC. Original of the conformity assessment can be found at the web page [www.jablotron.com](http://www.jablotron.com), section Technical support.

**Note:** Although this product does not contain any harmful materials we suggest you to return the product to the dealer or directly to the producer after usage.



Pod Skalkou 33  
466 01 Jablonec nad Nisou  
Czech Republic  
Tel.: +420 483 559 999  
fax: +420 483 559 993  
Internet: www.jablotron.cz