

Bezdrôtový vonkajší detektor pohybu JA-60V

Bezdrôtový PIR detektor JA-60V je určený na vyhodnotenie narušenia vonkajších priestorov človekom. Konštrukčne je tvorený dvojjónovým vonkajším detektorom firmy Optex, ktorý je doplnený vysielateľom, kompatibilným so systémom JA-6x. Z pohľadu ústredne Jablotron série JA-6x sa tento vonkajší detektor javí ako klasický bezdrôtový detektor Jablotron, so všetkými vlastnosťami. Detektor aj vysielateľ sú napájané spoločne z dvoch AAA alkalických batérií. Informácia o nízkom napätí batérií je štandardne prenášaná na ústredňu EZS. Samozrejmosťou je aj TAMPER ochrana detektora. Detektor pravidelne vykonáva autotest a kontrolným prenosom do ústredne ju pravidelne informuje o svojom stave.

Technické parametre

napájanie	2x alkalická batéria AAA 1,5V
priemerná doba životnosti batérií	cca 1 rok
pracovná frekvencia	433,92 MHz
výkon	< 10 mW
dosah - vzdialenosť od ústredne	až 100 m na priamu viditeľnosť
parametre detektora Optex VX 402R	
záberová charakteristika	12 m / 90°; 14 segmentov
montážna výška detektora	0,8 – 1,2 m
rýchlosť pohybu objektu	0,3 – 1,5 m/s
časovač na zníženie spotreby batérií	voliteľné 5 alebo 120 s
indikácia LED diódou	iba pri testovaní pokrytia
trieda prostredia	IV podľa STN EN 50131-1
stupeň zabezpečenia	2 podľa STN EN 50131-1
rozsah pracovných teplôt	-20°C až +50°C
krytie detektora	IP54
max. relatívna vlhkosť prostredia	95%
rozmery	198 x 80 x 108 mm

V SR je možné zariadenie prevádzkovať na základe všeobecného povolenia TÚSR č. VPR - 5/2001.

Jablotron týmto vyhlasuje, že tento detektor vyhovuje technickým požiadavkám a ďalším ustanoveniam smernice 1999/5/ES (NV č. 443/2001 Z.z.), ktoré sa na tento výrobok vzťahujú. Originál vyhlásenia o zhode nájdete na stránkach www.jablotron.sk.

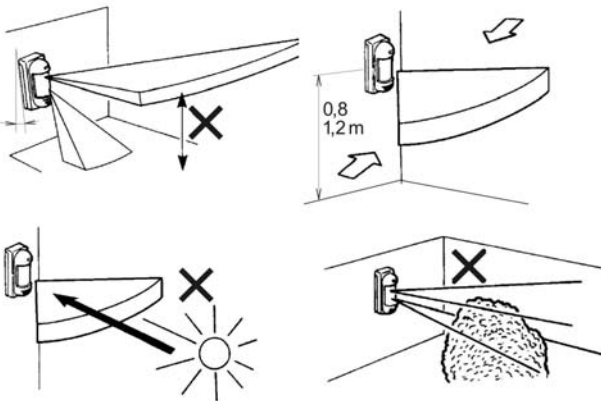


Obsah dodávky: detektor JA-60V, montážne príchytky na stĺpik alebo na stenu, spojovací materiál, 2x batéria typ AAA.

Inštalácia detektora

Pri výbere miesta na montáž detektora je potrebné dodržať nasledujúce odporúčania:

1. detektor musí byť namontovaný v kolmej polohe (obr.1) tak, aby horná detekčná rovina bola rovnobežná s chránenou oblasťou,
2. detektor musí byť umiestnený vo výške min. 0,8m a max. 1,2m,
3. najlepšia detekcia pohybu pred detektorom je pri krížnom narušovaní detekčných oblastí,
4. v chránenej oblasti nesmie byť žiadny pohybujúci sa objekt (napr. kríky, stromy, atď.), vyhýbajte sa aj priamemu pôsobeniu silných zdrojov svetla (odrazov slnka).



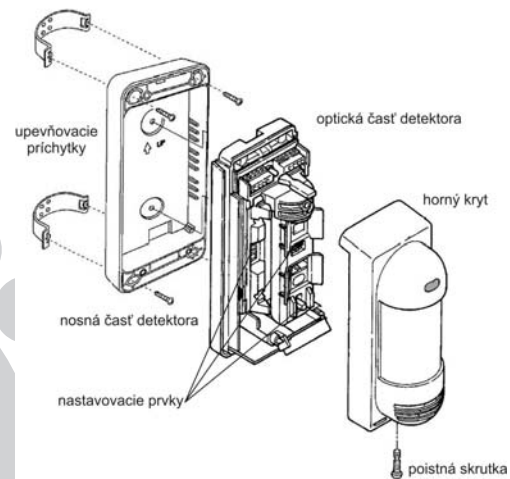
obr. 1

Príprava detektora na montáž:

1. vyskrutkujte poistnú skrutku ktorá je umiestnená zospodu vo vrchnom kryte detektora a zložte kryt,
2. odskrutkujte skrutky, ktoré držia kompletnú optickú časť detektora a vyberte ju vyklopením dopredu.

Upozornenie: Nedotýkajte sa snímacích plôch detektorov pri demontáži!

Zadný plast detektora pripevnite na vybrané miesto. Detektor je možné pripevniť priskrutkovaním detektora na rovnú plochu, alebo na stĺpik pomocou upevňovacích príchytiek (Ø 43 – 48 mm).

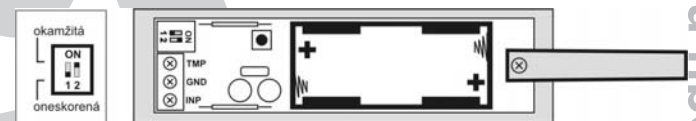


obr. 2

Zapnutie detektora a jeho priradenie do systému

Vysielacia jednotka pre bezdrôtovú komunikáciu je umiestnená na zadnej strane optickej časti detektora. Pred vložením batérií do vysielacej jednotky si najprv preštudujte návod prijímacej jednotky (napr. ústredne). **Používajte výhradne značkové alkalické batérie typ AAA.** Správna poloha batérií je vyznačená v držiaku batérií. Po vložení batérií detektor odošle signál, ktorým sa prihlási do prijímacej jednotky (prijímacia jednotka musí byť v učiacom režime a potvrdiť naučenie detektora).

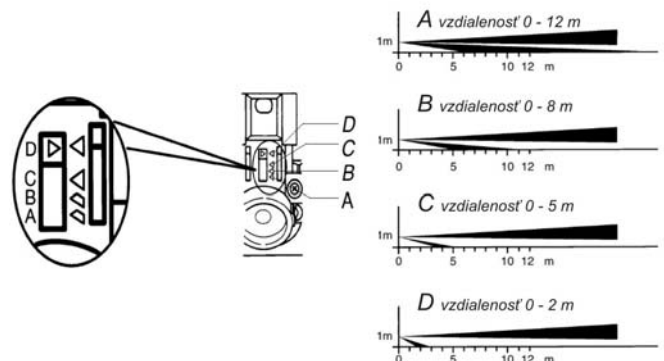
Spínačom č.1 na vysielacej jednotke nastavte, aká má byť reakcia systému na zistený pohyb (ON = okamžitá, 1 = oneskorená). Spínač č.2 ponechajte v polohe ON.



obr. 3 vysielacia jednotka JA-60V

Nastavenie optickej časti detektora

Optická časť detektora obsahuje dva snímače PIR s AND logikou. Snímače zisťujú pohyb v priestore v dvoch rovinách, pričom zorný uhol spodného snímača je nastaviteľný v širokom rozsahu. Poplach vznikne iba v prípade, že dôjde k narušeniu oboch detekčných rovín (teda oboch snímačov) súčasne. Nastavovacím prepínačom nad spodným optickým snímačom nastavte sklon spodnej detekčnej roviny podľa obr. 4.



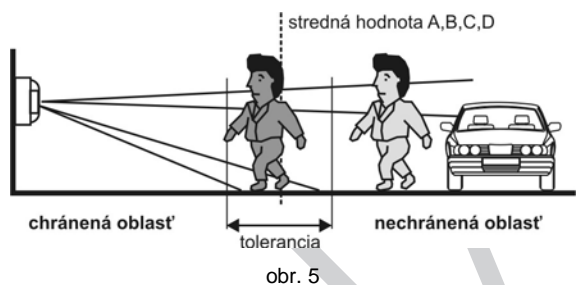
obr. 4

Pozícia prepínača	maximálny dosah spodnej detekčnej roviny	
	stredná hodnota	chránená oblasť (min. - max.)
A	12 m	10,0 až 15,0m
B	8 m	6,0 až 10,0m
C	5 m	4,0 až 5,5m
D	2 m	1,5 až 2,5m

tab. 1

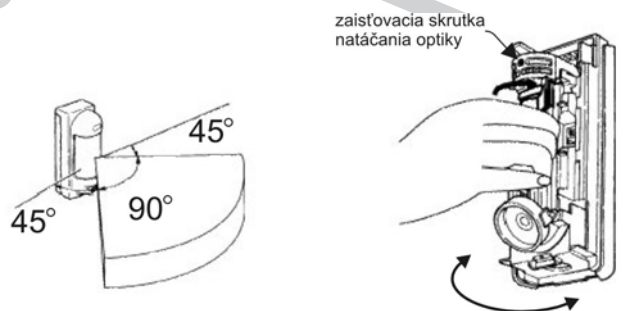
POZOR! internetovú verziu návodu nie je možné použiť na komerčné účely!

Upozornenie: maximálny dosah spodnej detekčnej roviny sa mení v závislosti na vonkajších poveternostných podmienkach a môže kolísať v rozsahu uvedenom v tab. 1. Túto skutočnosť je potrebné rešpektovať pri nastavení rozsahu chránenej oblasti.



obr. 5

Zorné pole detektora je 90°. Po povolení zaisťovacej skrutky optiky detektora je možné natáčať optiku s krokom 15°. Natočenie vykonáte otočením celého plastového dielu detektora. Jednotlivé kroky sú vymedzené. Šošovka detektora je konštruovaná pre celý rozsah 180° - nemanipulujte so šošovkou.



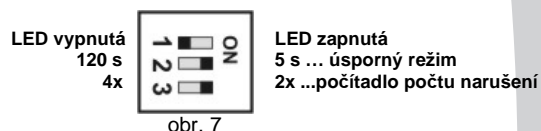
obr. 6

V originálnom balení detektora sú dodané samolepiace maskovacie pásky, ktoré je možné použiť pre obmedzenie zorného poľa (maskovanie problematických miest). Prúžky sa lepia na šošovku z vnútornej strany na príslušný segment.

Citlivosť detektora sa nastavuje v troch stupňoch prepínačom pod horným snímačom – polohy sú označené písmenom:

- L** low nízka citlivosť pre problematické prostredie
- M** middle stredná citlivosť
- H** high vysoká citlivosť detekcie

Ďalšie parametre detektora je možné nastaviť pomocou prepínača na obr.7



obr. 7

Zapnutie LED slúži na otestovanie funkcie detektora – pokrytie chránenej oblasti. Detektor vysiela informácie o narušení chránenej oblasti na ústredňu vždy – v bežnej prevádzke, po nastavení LED vypnite, aby ste šetrili batérie.

Úsporný režim je podobný ako u detektora JA-60P. Po zaznamenanom pohybe a odvysielaní informácie na ústredňu, detektor na zvolenú dobu (podľa obr.7) prestane vysielať informácie o pohybe v zornom poli.

Počítadlo počtu narušení chránenej oblasti nastavuje filter poplachov. Prepínač v polohe ON (2x) nastavuje, že obidve roviny v chránenej oblasti musia byť narušené 2x a až potom bude odvysielaná informácia o narušení chránenej oblasti.

Skúška pokrytia priestoru

Pomocou prepínača 1 na obr. 7 zapnite indikačnú LED diódu, nastavte úsporný režim do polohy ON -5s a zatvorte detektor. Otestujte správnosť nastavenia pohybom v chránenej oblasti a aj to, že pohyb mimo chránenej oblasti neaktivuje detektor. Zoberte do úvahy aj maximálny dosah spodnej detekčnej roviny podľa tab. 1 v závislosti na zmene poveternostných podmienok.

Každý pohyb je indikovaný rozsvietením LED a súčasne odoslaním informácie na ústredňu (vždy po 5 sek.).

Po otestovaní správnej funkcie detektora odporúčame vypnúť indikačnú LED diódu a nastaviť úsporný režim na 120s.

Normálna prevádzka detektora

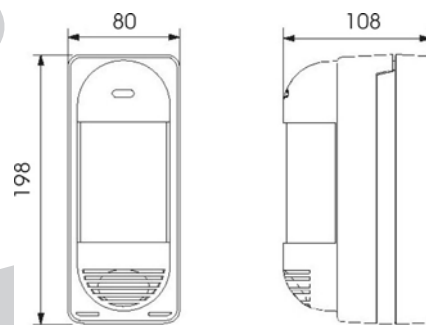
Informácia o každej aktivácii detektora je odoslaná rádiovým signálom. V prípade otvorenia krytu detektora sa odvysiela na ústredňu signál sabotáž. Detektor tiež pravidelne odosiela na nadradený systém kontrolný signál, ktorým sa monitoruje jeho prítomnosť a pripravenosť.

Kontrola stavu batérií a ich výmena

Detektor kontroluje automaticky stav batérií a ak sa približuje ich vybitie, informuje prijímač o nutnosti ich výmeny. Detektor je naďalej plne funkčný, ale k výmene batérií by malo dôjsť čo najskôr (max. do 1 týždňa).

Pred výmenou batérií musí byť prijímač signálu (ústredňa) v stave, kedy je možné otvorenie detektora bez následného spustenia poplachu. Používajte výhradne alkalické batérie typ AAA. Po zatvorení krytu prejde detektor do normálneho prevádzkového režimu.

Poznámka: ak pri výmene batérií omylom vložíte vybité batérie, detektor nebude fungovať.



rozmery detektora

Možné problémy a ich odstránenie

PROBLÉM	PRÍČINA	RIEŠENIE
detektor vysiela narušenie chránenej oblasti aj keď sa zdá, že v chránenej oblasti nie je pohyb	spodná detekčná rovina je nastavená veľmi ďaleko	zmeňte nastavenie detekčnej roviny
	detektor je vystavený priamemu alebo odrazenému svetlu (slnko, svetlá automobilov, pouličné osvetlenie, ...)	zmeňte polohu detektora, odstráňte odrazujúcu plochu v chránenej oblasti alebo použite maskovacie pásky na šošovku
	v zornom poli sú zdroje tepla (výstupy vzduchotechniky, klimatizácie, ...)	zmeňte polohu detektora alebo použite maskovacie pásky na šošovku
detektor nevysiela každé narušenie priestoru	spodná detekčná rovina je nastavená príliš blízko k detektoru	zmeňte nastavenie detekčnej roviny
detektor vôbec nereaguje na narušenie priestoru	citlivosť detektora je nastavená na L	zvýšte nastavenie citlivosti
	úsporný režim detektora	pri testovaní nastavte na 5 sek. (obr. 7)
detektor vôbec nereaguje na narušenie priestoru	nízke napätie batérie	vymeňte batérie
	LED dióda nesignalizuje pohyb	indikácia LED diódou je vypnutá
	LED dióda signalizuje pohyb ale ústredňa nereaguje	ústredňa nie je v dosahu vysielača detektora

tab. 2

Poznámka: Aj keď výrobok neobsahuje žiadne škodlivé materiály, nevyhadzujte ho po skončení životnosti do odpadkov, ale odovzdajte predajcovi alebo priamo výrobcovi. Batérie po použití nevyhadzujte do koša, ale odovzdajte do zberného miesta.



JABLOTRON Slovakia s.r.o.
Sasinkova 14
010 01 Žilina
tel.: 041/ 5640 264
fax: 041/ 5640 261
www.jablotron.sk

