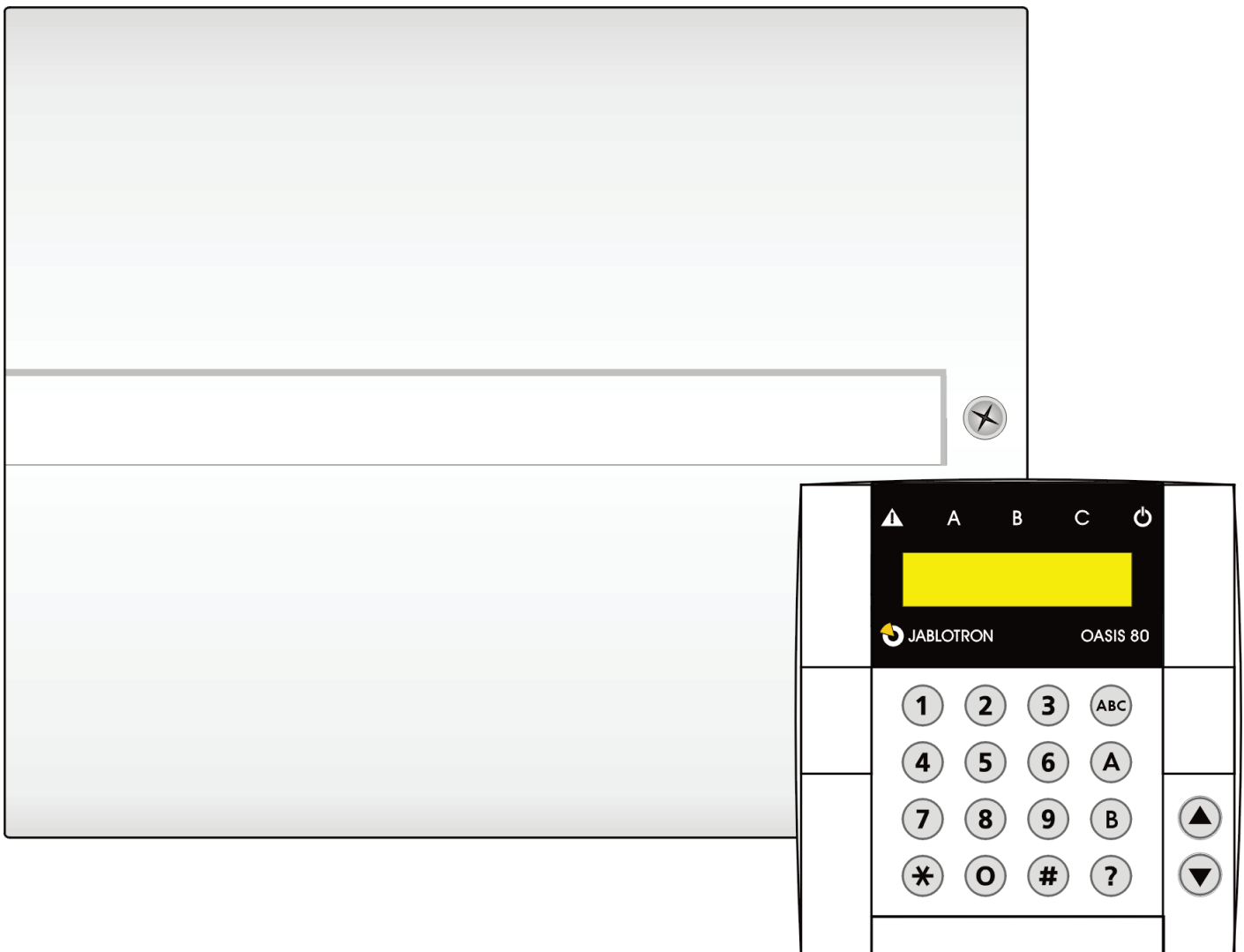


JA-82K „Oasis“

Centrala systemu - Instrukcja instalacji



Treść:		
1	Struktura centrali	4
1.1	Wymagana konfiguracja systemu	4
2	Przygotowanie centrali do instalacji	4
3	Płyta główna centrali	4
3.1	Opis tabliczki zaciskowej płyty głównej:	4
3.2	Wejścia przewodowe na płycie centrali	5
3.3	Instalacja dodatkowych modułów wejść przewodowych	5
3.4	Instalacja modułu radiowego	5
3.5	Instalacja modułu komunikatorów Y,X,V	6
3.6	Wymienna pamięć centrali	6
3.7	Podłączenie klawiatury przewodowej	6
3.8	Reset centrali	6
4	Zasilanie centrali	6
4.1	Podłączenie akumulatora	6
4.2	Podłączenie zasilania sieciowego	6
4.3	Pierwsze włączenie centrali	7
5	Bezprzewodowe urządzenie peryferyjne OASiS	7
5.1	Przypisywanie bezprzewodowych urządzeń peryferyjnych do centrali	7
5.2	Sprawdzenie działania bezprzewodowych urządzeń peryferyjnych	7
5.3	Pomiar jakości sygnału	7
5.4	Usuwanie przypisanych urządzeń peryferyjnych	7
5.5	Przypisanie centrali do modułów UC i AC	8
6	Programowanie centrali	8
6.1	Ustawienie opóźnienia czasu na wyjście	8
6.2	Ustawienie czasu opóźnienia na wejście	8
6.3	Ustawienie czasu trwania alarmu	8
6.4	Ustawienie funkcji wyjść PGX i PGY	8
6.5	Zmiana numerów tel. w trybie Konserwacja	8
6.6	Wykrywanie zakłóceń radiowych centrali	8
6.7	Sprawdzanie łączności z urządzeniami peryferyjnymi	9
6.8	Umożliwienie ZRESETOWANIA centrali	9
6.9	Sterowanie podcentralą	9
6.10	Reset kodu Master	9
6.11	Przypisanie centrali do modułów UC lub AC	9
6.12	Sterowanie bez kodów	9
6.13	Wskazywanie aktywnego urządzenia peryferyjnego	9
6.14	Potwierdzanie alarmu	9
6.15	Sygnalizacja akustyczna opóźnienia na wyjście	10
6.16	Sygnalizacja opóźnienia na wyjście przy częściowym uzbrojeniu	10
6.17	Sygnalizacja akustyczna opóźnienia na wejście	10
6.18	Sygnalizacja syreną podczas uzbrojenia	10
6.19	Trąbienie syreny zawsze podczas głośnego alarmu	10
6.20	Włączenie syreny bezprzewodowej	10
6.21	Potwierdzanie bypassu podczas uzbrajania	10
6.22	Funkcja „Brama garażowa”	10
6.23	Częściowe uzbrojenie i podział systemu	11
6.24	Automatyczna zmiana czasu zimy / letni	11
6.25	Reakcje impulsowe styków sabotażowych	11
6.26	Sterowanie wyjściami PG przy użyciu klawiszy *8 i *9	11
6.27	Ciągłe wyświetlanie stanu systemu na klawiaturze	11
6.28	Alarm sabotażowy zawsze	12
6.29	Zapisanie podłączenia PG w pamięci zdarzeń	12
6.30	Funkcja Engineer reset	12
6.31	Funkcja przywołania pomocy (social alarm)	12
6.32	Wyświetlanie przeglądu rocznego	12
6.33	Zapisanie jedynie pierwszej przyczyny alarmu	12
6.34	Sterowanie systemem za pomocą Kodu serwisowego	12
6.35	Głośny alarm awaryjny	12
6.36	Podwyższenie czułości odbiornika centrali	12
6.37	Weryfikacja karty za pomocą kodu	13
6.38	Głośny alarm 24 godzinny	13
6.39	Wejście do Serwisu zezwala użytkownik	13
6.40	Ustawienie właściwości urządzeń peryferyjnych	13
6.41	Ustawienia właściwości kodów / kart	14
6.42	Przyporządkowanie urządzeń peryferyjnych poprzez wprowadzenie numeru fabrycznego	14
6.43	Automatyczne uzbrojenie / rozbrojenie	14
6.44	Zmiana kodu serwisowego	14
6.45	Przejdźcie do trybu Konserwacja	14
6.46	Ustawianie zegara i kalendarza	14
6.47	Edytacja tekstów na klawiaturze	14
6.48	Zalecane ustawienia parametrów	15
7	Sterowanie systemem	15
7.1	Klawiatura systemu	15
7.1.1	Sygnalizatory:	15
7.1.2	Wyświetlacz LCD	15
7.1.3	Ograniczony czas sygnalizacji klawiatury	15
7.1.4	Przyciski	15
7.1.5	Funkcje wprowadzane klawiszem *	15
7.2	Ustawianie kodów i kart	15
7.3	Uzbrajanie i rozbrajanie systemu	16
7.4	Tryb konserwacja	16
7.4.1	Przeglądanie, które pozycje kodów (kart) są zajęte	16
7.4.2	Bypass urządzeń per	16
7.4.3	Pilnowanie pojazdu w okolicy domu	16
8	Współpraca systemu z komputerem	16
9	Zasady pracy wykwalifikowanego monter	16
10	Możliwe problemy podczas instalacji i eksploatacji	17
11	Parametry techniczne centrali	18
12	Przegląd sekwencji programowania centrali	19
13	Zestawienie ustawień kodów i kart	21

*Niniejsza instrukcja jest przeznaczona dla centrali JA-82K
Centrala może być programowana za pomocą komputera z oprogramowaniem OLink.*



Urządzenie jest przeznaczone do zainstalowania przez certyfikowanego technika. Producent nie ponosi odpowiedzialności za szkody powstałe w wyniku niewłaściwego lub niepoprawnego zainstalowania.

1 Struktura centrali

Centrala JA-82K jest systemem modułowym, który ma **50 adresów** (oznaczonych od 01 do 50). Podstawą systemu jest płyta centrali JA-82K, która posiada 4 wejścia przewodowe. Do tej płyty można dopiąć następujące moduły rozszerzające:

- **JA-82R** – moduł radiowy, za pomocą którego można do centrali przypisać nawet 50 urządzeń bezprzewodowych serii JA-8x i RC-8x.
- **JA-82C** – moduł 10 wejść przewodowych, który rozbuduje pojemność centrali do 14 wejść przewodowych.

W centrali można zastosować komunikator:

- **JA-8xY** – komunikator GSM, za pomocą którego centrala wysyła raporty alarmowe do użytkownika i komunikuje z SMC (stacja monitorowania centralnego) w paśmie GSM. Umożliwia zdalne sterowanie z klawiatury telefonu i zarządzanie systemem z aplikacji GSMLink.
- **JA-80V** – komunikator do komunikacji przez sieci komputerowe LAN (Ethernet) w połączeniu z komunikatorem do stacjonarnej linii telefonicznej. Umożliwia komunikację z SMC przez LAN i przekazuje raporty za pomocą linii stacjonarnej. Także można zarządzać z aplikacji GSMLink.
- **JA-80Q** – powinien być zastosowany w kombinacji z JA-80Y i JA-80V, jeżeli w systemie jest zastosowany PIR detektor z kamerą, JA-82Y zawiera ten moduł.
- **JA-80X** – komunikator do stacjonarnej linii telefonicznej, który potrafi komunikować z SMC i przekazać wiadomość głosową do użytkownika według rodzaju alarmu. Komunikator JA-80X można w centrali zestawiać z JA-80Y – łączność zapasowa sieci GSM przez stacjonarny numer telefonu.

W centrali można także zastosować moduł wyjść **JA-68** – na przykład do współpracy z nadajnikiem obiektowym dla komunikowania się z centrum monitorowania.

W obudowie centrali znajduje się następnie źródło zasilania i przestrzeń dla akumulatora (aż 2,2 Ah). Widok wnętrza obudowy centrali patrz rys. 9.

1.1 Wymagana konfiguracja systemu

Projektując konfigurację całego systemu, należy kierować się wymogami obowiązujących norm (CLC/TS 50131-14, EN 50131-1). Centrala OASIS spełnia poziom zabezpieczenia 2.

Z punktu widzenia raportów alarmowych centrala powinna jednak być zainstalowana co najmniej w jednej z następujących konfiguracji:

- przynajmniej dwie syreny bez podtrzymania (np. OS-350 i SA-105) + komunikator JA-80Y, JA-80V lub JA-80X
- przynajmniej jedna syrena z podtrzymaniem (np. JA-80A lub OS-360A/365A) + komunikator JA-80Y, JA-80V lub JA-80X
- bez syreny + komunikator JA-80Y, JA-80V lub JA-80X

2 Przygotowanie centrali do instalacji

Po pierwsze wybierz odpowiednie umiejscowienie obudowy centrali. Jeżeli zostanie ustawiony moduł radiowy, unikaj montażu w pobliżu dużych metalowych przedmiotów (ryzyko pogorszenia komunikacji). To samo obowiązuje przy stosowaniu modułu GSM – wypróbuj dobrą jakość odbieranego sygnału.

Przed zamontowaniem obudowy i jej umocowaniem na miejsce zalecamy wyjąć z obudowy płytę centrali.

Przygotuj otwory do poprowadzenia kabli poprzez wylamanie przygotowanych wylamywanych otworów.

Obudowa centrali jest montowana na ścianę za pomocą wkrętów – zaznacz na ścianie umiejscowienie otworów dla kołków poprzez otwory w obudowie. Górne dwa otwory są przygotowane do zawieszenia obudowy na uprzednio przyśrubowane śruby, dolne centralę ustalą. Do obudowy centrali przeciągnij wszystkie przewody doprowadzające (zasilanie, kabel telefoniczny itd.), następnie taśmę mocującą akumulatora i później obudowę centrali przymocuj.

3 Płyta główna centrali

1. Złącze dla bezprzewodowego modułu JA-82R

2. Wymienna pamięć parametrów centrali – więcej patrz 3.6

3. Złącze dla komunikatorów JA-8xY, ewentualnie modułu JA-80Q do przetworzenia obrazów z detektora z kamerą JA-84P

4. Złącze dla modułu wejść przewodowych JA-82C – wejścia z adresem L5 do L14

5. Złącze szyny zbiorczej

6. Wskazywanie pracy centrali – poprzez migotanie LED

Instrukcja instalacji – centrala JA-82K

7. Złącze okablowania skrzynki.

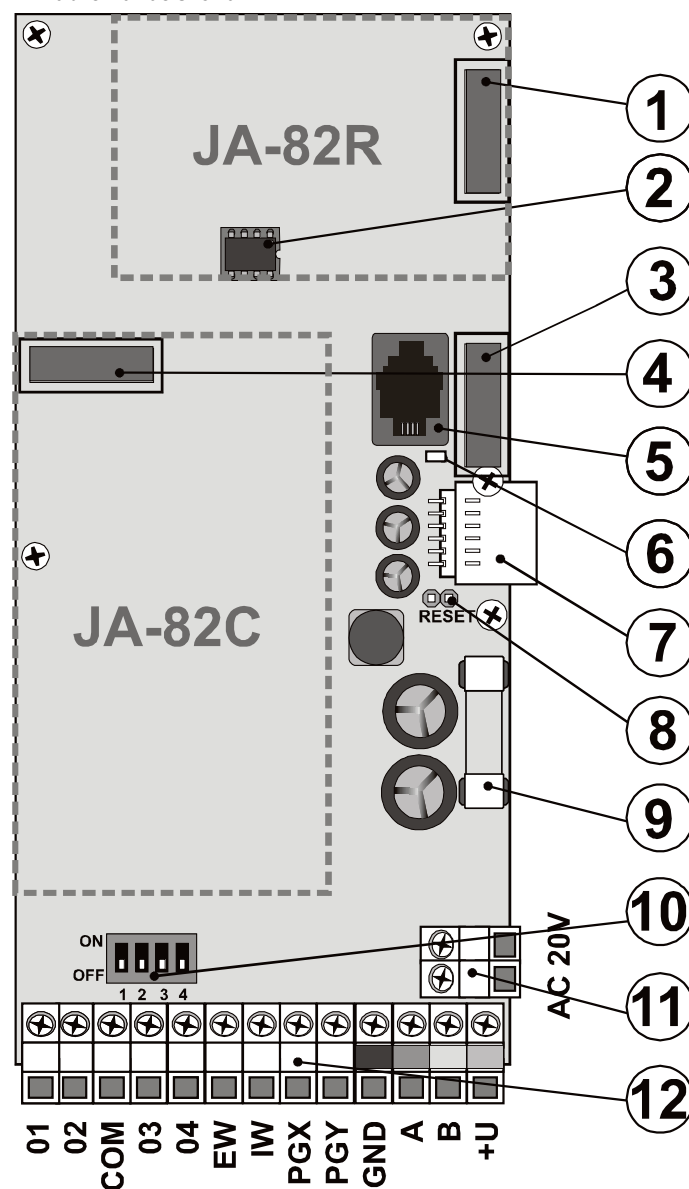
8. Zworka RESET – normalnie jest rozłączona. Przeznaczona jest do resetowania systemu (jeżeli jest zwarty przy włączeniu zasilania centrali). Krótkim zwarcie przy włączonym zasilaniu można otworzyć tryb przypisywania centrali.

9. Bezpiecznik 1A zabezpieczający zacisk +U

10. Zezwolenie wejść 1-4

11. Zasilanie z transformatora

12. Tabliczka zaciskowa



rys. 1 Płyta główna centrali

3.1 Opis tabliczki zaciskowej płyty głównej:

01 do 4, COM są wejścia przewodowe centrali. Reakcja na wzbudzenie wejścia jest określana ustawieniem tych adresów. Fabrycznie ustawiona jest reakcja Naturalna (opóźniona) i wejście jest przypisane do strefy C.

EW – wyjście alarmu zewnętrznego, (**maks. 0,5 A**). W trakcie alarmu złącze to przełączone jest do GND. Stan wyjścia EW centrala transmituje także dla bezprzewodowych syren zewnętrznych.

IW – wyjście alarmu wewnętrznego. W trakcie alarmu złącze to przełączone jest do GND. Klasyczną syrenę podłącz pomiędzy zaciski +U i IW (**maks. 0,5 A**). Stan wyjścia IW centrala transmituje także dla bezprzewodowej syreny wewnętrznej.

Funkcja wyjścia IW – alarm wewnętrzny różni się od alarmu zewnętrznego EW czasem opóźnienia na wejście. Jeżeli w trakcie opóźnienia na wejście zostanie wzbudzony detektor z natychmiastową reakcją (np. podczas rozbrajania dziecko wbiegnie do salonu), system włączy jedynie wyjście IW. Do zaktywowania wejścia EW i raportowania alarmu dojdzie dopiero wtedy, jeżeli system nie zostanie na czas rozbrojony (najpóźniej jednak za 30 sekund).

PGX, PGY - to para programowalnych wyjść. Podczas aktywacji przełącza wyjście na GND, maks. 0,1 A/12 V. Fabrycznie ma PGX funkcję włącz/wyłącz (poprzez instrukcję *81 / *80 lub używając przycisków ▲ ▼), PGY będzie podłączony, jeżeli jakaś część systemu jest uzbrojona. Status wyjść PG centrala przesyła także dla bezprzewodowych modułów wyjść AC i UC.

GND - wspólna złączka zasilania

A, B – sygnały danych szyny cyfrowej **+U** - wyjście zasilania podtrzymania (10 do 14V), zabezpieczone bezpiecznikiem 1A. Maks. stały pobór 0,4 A. (na 15 minut, 1 x za godzinę można obciążyć do 1 A). Jeżeli dojdzie do przerwania (przepalenie bezpiecznika), sygnalizowana jest usterka.

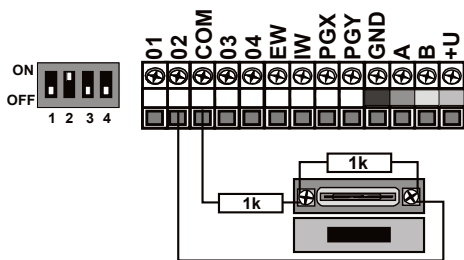
3.2 Wejścia przewodowe na płycie centrali

Na płycie głównej są zaciski wejść przewodowych dla adresów urządzeń peryferijnych 1-4. Wszystkie wejścia przewodowe zachowują się tak samo: podwójnie parametryzowane wejście umożliwia odróżnić stany spoczynku, aktywacji i sabotażu.

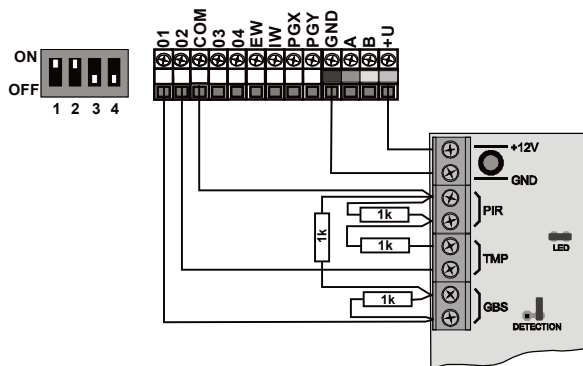
spoczynek podłączenie do COM przez opornik **1kΩ** (opornik końcowy)

aktywacja podłączenie do COM przez opornik **2kΩ do 6kΩ**

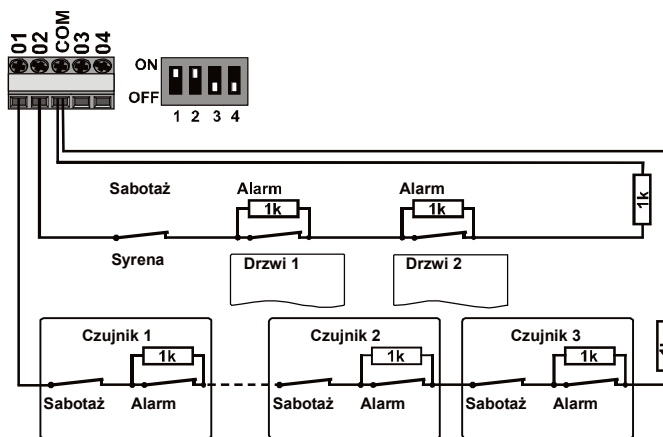
sabotaż podłączenie do COM przez opornik **mniejszy niż 700 ohmów** (zwarcie) lub podłączenie do COM **większe niż 6kΩ** (przerwanie pętli)



rys. 2 Podłączenie detektora magnetycznego SA-200



rys. 5 Podłączenie JS-25 Combo do dwóch pętli (01 GBS, 02 PIR)



Schemat podłączenia linii przewodowych
Maksymalnie 5 czujników na linii

rys. 6 Podłączenie kilku detektorów do wejść – schematycznie

- Zastosowany obwód wejściowy powinien być w stanie spoczynku zakończony opornikiem 1kΩ.
- Jeżeli do obwodu podpinasz styk aktywacji, zawsze go zbocznikuj rezystorem 1 kΩ. W szeregu można w ten sposób podłączyć maks. 5 styków aktywacji.
- Styki sabotażowe do obwodów są podpinane szeregowo (bez rezystorów). W ten sposób przerywają całą pętlę. Styków sabotażowych można podpiąć dowolną ilość i można je skombinować ze stykami aktywacji (zbocznikowanymi rezystorami).
- Reakcję pętli (wejścia) można ustawić. Fabrycznie jest ustawiona **NATURALNA = opóźniona reakcja pętli**.
- Jeżeli przypiszesz do adresu wejścia przewodowego bezprzewodowe urządzenie peryferijne, właściwy zacisk zablokuje się (nie ma wpływu na system).
- Jeżeli nie wykorzystasz wejścia przewodowego i również do jego adresu nie przypiszesz bezprzewodowego urządzenia peryferijnego, przełącz odpowiedni przełącznik do pozycji OFF (wyłącz wejście).

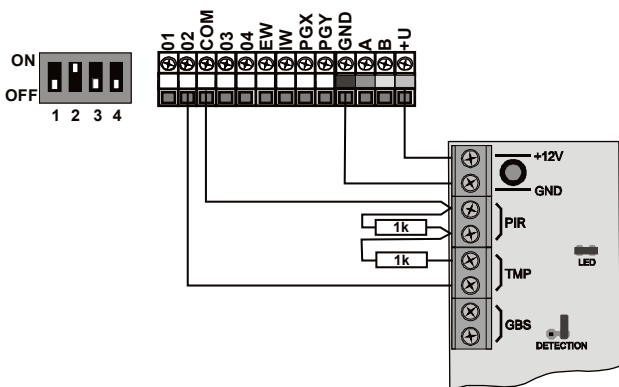
3.3 Instalacja dodatkowych modułów wejść przewodowych

Poprzez uzupełnienie modułu JA-82C można poszerzyć ilość wejść do 14, patrz rys. 1.

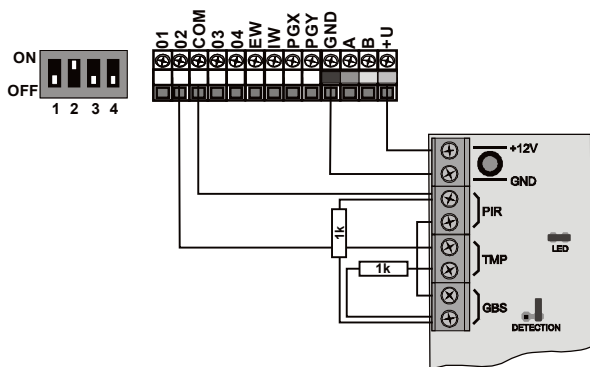
Wszystkie wejścia przewodowe zachowują się tak samo: podwójnie parametryzowane wejście umożliwia rozróżnienie stanu spoczynku, aktywacji i sabotażu, i obowiązują dla nich w całości przykłady podłączenia i warunki z rozdz. 3.2.

3.4 Instalacja modułu radiowego

Moduł radiowy JA-82R podpinany jest do pozycji 1, patrz rys. 1. Antena dla modułu znajduje się w zestawie modułu radiowego i instaluje się przy pomocy plastikowej śrubki do słupka dystansowego, który zostanie osadzony na płycie źródła. Poprzez włożenie modułu możliwe jest przypisanie do systemu elementów bezprzewodowych.



rys. 3 Podłączenie z detektorem JS-20 Largo



rys. 4 Podłączenie JS-25 Combo do jednej pętli

3.5 Instalacja modułu komunikatorów Y,X,V

Wybrany komunikator upewnij przy pomocy samogwintujących śrubek na słupkach w prawym górnym rogu skrzyni centrali. Jeżeli instalujesz GSM komunikator (Y) i sygnał GSM jest w miejscu instalacji mocny, można antenę samoprzylepną przykleić bezpośrednio na dolną stronę skrzyni centrali.

W przypadku słabego sygnału GSM zalecamy skorzystanie z opcjonalnej anteny prętowej. Jeżeli stosujesz kombinację komunikatora GSM Y i komunikatora liniowego X, zainstaluj komunikator liniowy, wykorzystując dołączone kołki nad komunikatorem GSM.

3.6 Wymienna pamięć centrali

Na płycie centrali znajduje się cokół z układem pamięciowym. Przeniesieniem tej pamięci na inną płytę centrali tego samego typu zostaną przeniesione wszystkie ustawienia centrali (przypisane urządzenia, kody, ustawione funkcje itd.) = powstanie kopia pierwotnej centrali.

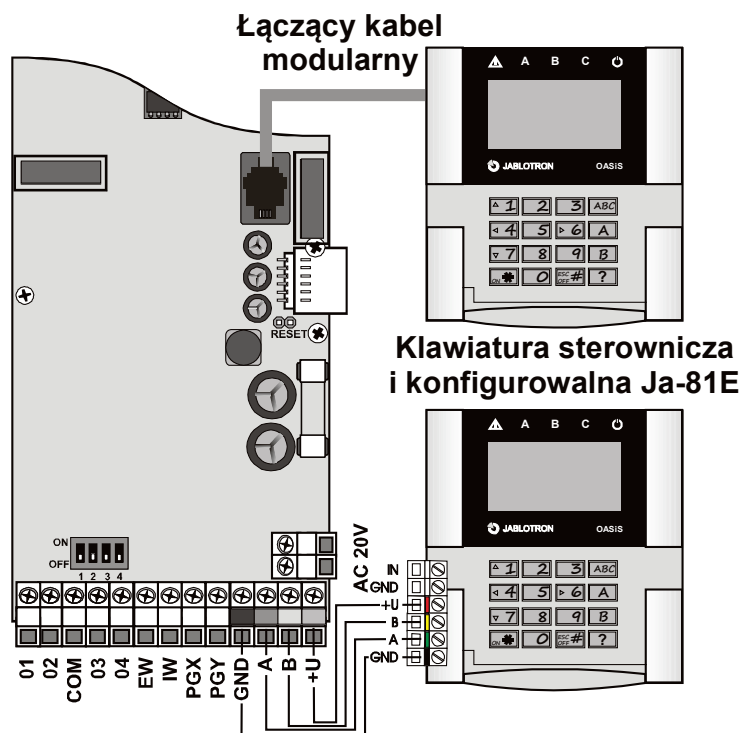
Ostrzeżenie:

- w tej pamięci nie są zapisane ustawienia komunikatorów
- pamięci **nie wolno odpinąć ani podpinąć przy włączonym zasilaniu** centrali
- jeżeli wyjmiesz pamięć z uszkodzonej centrali, istnieje ryzyko, że jej zawartość jest uszkodzona (zarchiwizuj swoje dane o ustawieniu instalacji w SW O-LINK)

3.7 Podłączenie klawiatury przewodowej

Centralą można sterować i programować za pomocą klawiatury przewodowej JA-81E. Dla stałego połączenia pomiędzy klawiaturą i centralą zastosuj ekranowany czteryżyłowy kabel łączący odpowiednie łącza, patrz rys. 7.

Dla zabiegów serwisowych i aktywacji systemu można klawiaturę podłączyć również do złącza szynowego na obudowie centrali za pomocą płaskiego kabla z konektorami RJ (maks. 10 m).



rys. 7 Podłączenie klawiatury przewodowej

Ostrzeżenie:

Jeżeli zastosujesz wejście przewodowe klawiatury INP w celu podpięcia wyłącznika drzwi, jego reakcja będzie zawsze opóźniona (uruchamia opóźnienie na wejście) i zostanie zaszeregowany do strefy C.

W systemie zalecane jest używanie tylko jednej klawiatury przewodowej JA-81E.

3.8 Reset centrali

Jeżeli potrzebujesz przywrócić fabryczne ustawienia centrali:

1. odłącz akumulator i sieć (bezpiecznikiem tabliczki zaciskowej),
2. **podłącz zwórkę RESET** i pozostaw ją przyłączoną,
3. **odepnij akumulator i sieć**,
4. **pocekkaj do czasu**, aż zielona lampka kontrolna zacznie migotać i dopiero wtedy odłącz zwórkę **RESET**.

Jeżeli potrzebujesz ustawić centralę do stanu spełniającego wymagania normy CLC/TS 50131-3, ewent. EN 50131-3:

1. odłącz akumulator i sieć (poprzez wyjęcie bezpiecznika),
2. **podłącz zwórkę RESET** i pozostaw ją przyłączoną,
3. **odepnij akumulator i sieć**,
4. **pocekkaj do czasu**, aż zielona lampka kontrolna zacznie migotać i wprowadź sekwencję 8080, wtedy zwórkę **RESET odłącz**.

Ostrzeżenie:

Poprzez wykonanie resetu zostaną skasowane wszystkie bezprzewodowe urządzenia peryferyjne, wszystkie kody użytkownika i karty dostępu.

Kod Master nastawi się na 1234, kod serwisowy na 8080.

Jeżeli możliwość resetu jest zablokowana (patrz 6.8), **zresetowanie centrali nie jest możliwe**.

4 Zasilanie centrali

Jeżeli centrala jest skompletowana i wszystkie moduły znajdują się na swoich miejscach, można kontynuować uruchomienie centrali. Pierwsze włączenie centrali zalecamy wykonać bez podpiętych detektorów przewodowych, tylko z podpiętą klawiaturą przewodową (jeżeli jest w systemie wykorzystana). Dopiero wtedy kontynuować podpinanie detektorów – uwaga na zwarcia w zasilaniu.

4.1 Podłączenie akumulatora

W centrali można zastosować zapasowy akumulator żelowy 12 V aż do pojemności 2,2 Ah. Wymaganie normy EN 50131-1 co do podtrzymania systemu w przypadku utraty zasilania wynosi 12 godzin. Pobór prądu w stanie spoczynku poszczególnych elementów systemu jest podany w tab. 1.

UWAGA - akumulator jest dostarczany naładowany, należy zapobiec jego zwarciu!

Żywotność akumulatora wynosi maksymalnie 5 lat, następnie należy go koniecznie wymienić na nowy. Zalecamy wykonywanie testu obciążenia akumulatora w ramach przeglądów serwisowych systemu. Centrala automatycznie doładowuje akumulator i pilnuje jego stanu. Podczas eksploatacji z akumulatora monitorowany jest poziom jego wyładowania i przed zupełnym rozładowaniem wywołany jest alarm techniczny, a potem akumulator się odłączy. Po włączeniu zasilania automatycznie się przyłączy i doładowuje.

Przy podłączaniu przestrzegaj polaryzacji (czerwony przewód +, czarny -).

Dla podłączenia akumulatora ze śrubowymi końcówkami wykorzystaj dostarczone redukcje na złącze fast-on.

element	mA	uwaga
centrala JA-82K	30	bez komunikatora
moduł JA-82R	20	
moduł JA-82C	15	
klawiatura JA-81E	30	
klawiatura JA-80H (N)	60	włącznie z interfejsem WJ-80
komunikator JA-80Y	35	
komunikator JA-80V	30	
komunikator JA-80X	15	

Bezprzewodowe urządzenia peryferyjne nie mają żadnego odbioru z centrali

tab. 1 pobór prądu poszczególnych elementów

4.2 Podłączenie zasilania sieciowego

Tylko osoba z odpowiednimi uprawnieniami elektrotechnicznymi może podłączyć zasilanie sieciowe. Zasilacz centrali ma podwójny ochronny podział obwodów. Przewód ochronny nie jest podłączany.

Do zasilania należy wykorzystać mocny kabel dwużyłowy z podwójną izolacją i przekrojem 0,75 do 1,5 mm². Podepnij go do samodzielnego ochronnika (maks. 10 A), który jednocześnie pełni funkcję wyłącznika. Podepnij kabel w centrali do zasilającej tabliczki zaciskowej (jest wyposażona w bezpiecznik T200mA/250V). Kabel zamocuj mocno za pomocą przygotowanej klamry, przekonaj się jednak najpierw, czy przewody dobrze trzymają w tabliczce zaciskowej.

4.3 Pierwsze włączenie centrali

1. Sprawdź podłączenia kabli i jeżeli został zainstalowany GSM komunikator, włóż do niego kartę SIM (z wyłączonym PINem).
2. Sprawdź podłączenia podtrzymania akumulatora
3. Podłącz zasilanie sieciowe – zacznie migotać zielona dioda LED na płycie centrali.
4. Jeżeli jest podłączona klawiatura przewodowa, wyświetli „Service“
5. Centralę można także nastawić oprogramowaniem OLink – poprzez interfejs. (Dla wskazania stanu systemu można w OLink włączyć wirtualną klawiaturę).
6. Jeżeli nie masz klawiatury przewodowej ani OLink, przypisz bezprzewodową klawiaturę według procedury:
 - a) przygotuj otwartą klawiaturę i jej baterie,
 - b) sprawdź, czy zielona lampka kontrolna w centrali migoce,
 - c) **na 1s połącz zworkę RESET** w centrali i ponownie ją odłącz (włączy się tryb przypisywania),
 - d) przyłącz **baterie do klawiatury** (w pobliżu centrali)
 - e) klawiatura wyda sygnał dźwiękowy, przypisze się do pierwszego wolnego adresu i następnie pojawi się napis „Enrollment“ i zaproponuje następny wolny adres do przypisywania.
 - f) naciśnięciem **# przypisywanie zostanie zakończone** i wyświetli się „Service.“*)
 - g) sprawdź, czy klawiatura działa w miejscu, w którym chcesz ją zainstalować i następnie zainstaluj jej tylną plastikową część.

*) *Klawiatura ma ustawione fabrycznie teksty angielskie – można zmienić na teksty czeskie – patrz jej podręcznik.*

Ostrzeżenie:

Jeżeli na przyłączonej klawiaturze przewodowej nie wyświetli się "Service" lub w przypadku klawiatury bezprzewodowej nie dojdzie do przypisania, centrala nie ma ustawień fabrycznych lub ustawień według normy – dokonaj jej zresetowania, patrz 3.8.

5 Bezprzewodowe urządzenie peryferyjne OASIS



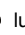

Centrala ma **50 adresów** (od 01 do 50), do których możliwe jest przypisanie nawet 50 bezprzewodowych urządzeń peryferyjnych (detektory, klawiatura, piloty (breloki), syreny itd.). Urządzenia peryferyjne można do adresu dodawać albo poprzez przypisanie lub wprowadzenie jego numeru fabrycznego w trybie Serwis (patrz 6.42).

Bezprzewodowe urządzenia peryferyjne możesz najpierw zainstalować w ustalonych miejscach i później przypisać do centrali lub można postępować w sposób odwrotny. Jeżeli masz wątpliwości odnośnie tego, czy urządzenie peryferyjne będzie dobrze komunikować, przymocuj go prowizorycznie w wybrane miejsce (np. folią samoprzylepną) i dopiero po kontroli komunikacji go zamontuj. W trakcie instalacji poszczególnych urządzeń peryferyjnych należy kierować się ich instrukcjami.

5.1 Przypisywanie bezprzewodowych urządzeń peryferyjnych do centrali

1. Centrala **powinna być w trybie Serwis** (jeżeli nie jest, wprowadź w rozbrojonym stanie *0 kod serwisowy - fabryczny 8080),
2. **naciśnij klawisz 1, włączy się tryb przypisywania** i zaoferuje pierwszy wolny adres,
3. używając klawiszy ▲ i ▼ można **adresy przesuwać krok po kroku** (jeżeli adres jest zajęty, świeci sygnalizator A),
4. **urządzenie peryferyjne do wybranego adresu jest przypisywane poprzez podłączenie baterii** (zasilania),
5. przypisanie do adresu **potwierdzi zaświecenie sygnalizatora A** i następnie zostanie zaoferowany dalszy wolny adres,
6. stopniowym podłączaniem baterii przypisz wymagane urządzenia peryferyjne, **przypisywanie zostaje zakończone po naciśnięciu klawisza #**.

Uwagi:

- Przypisanie bezprzewodowego urządzenia peryferyjnego do adresu wejścia przewodowego **spowoduje wyłączenie działania odpowiedniej złączki** (poprzez skasowanie bezprzewodowego urządzenia peryferyjnego złączka ponownie się włączy).
- **Piloty breloki RC-8x** są przypisywane do centrali poprzez naciśnięcie i przytrzymanie pary przycisków jednocześnie:  +  lub  + . Tzn., że pilot brelok z 4 przyciskami można do centrali przyporządkować jako 2 różne pary przycisków i następnie im przyporządkować różne właściwości – patrz 6.40.
- do każdego adresu można przypisać jedno urządzenie peryferyjne,
- jeżeli adres jest zajęty (świeci sygnalizator A), nie można do niego przypisać żadnego nowego urządzenia peryferyjnego,
- jeżeli urządzenie peryferyjne było wcześniej przypisane do innego adresu, poprzez nowe przypisanie zostanie przeniesione,

- jeżeli urządzenie peryferyjne nie może się przypisać do centrali, nie ma dobrej łączności z centralą (urządzenie peryferyjne powinno znajdować się podczas przypisywania co najmniej 2 m od centrali i centrala powinna mieć przyłączoną antenę),
- jeżeli wykonujesz powtórne przypisanie urządzenia peryferyjnego, odłącz jego baterie (zasilanie) i odczekaj ok. 10 s przed nowym włączeniem (lub naciśnij i zwolnij styk sabotażowy w urządzeniu peryferyjnym),
- **podcentrala** do centrali głównej przypisywana jest poprzez wprowadzenie 299 na klawiaturze podcentrali, która jest w trybie Serwis (patrz 6.9),
- jeżeli będzie wykorzystywana **funkcja bramy garażowej**, należy przypisać detektory garażowe do adresu od 01 do 05 lub od 46 do 50 (patrz 6.22)

5.2 Sprawdzenie działania bezprzewodowych urządzeń peryferyjnych

1. Centrala powinna mieć podłączoną antenę i powinna być w trybie Serwis (jeżeli nie jest, wprowadź w rozbrojonym stanie *0 kod serwisowy - fabryczny 8080),
2. zaktywuj urządzenie peryferyjne, które chcesz przetestować (jeżeli chodzi o detektor, najpierw zamknij jego obudowę i odczekaj do czasu, gdy będzie przygotowany),
3. klawiatura (powinna mieć otwarte drzwi) wyśle sygnał dźwiękowy i wyświetli opis sygnału z urządzenia peryferyjnego,
4. poprzez stopniową aktywację można sprawdzić, czy przypisane urządzenie peryferyjne działa. Bezprzewodową klawiaturę można podczas kontroli nosić ze sobą.

Uwaga:

- Bezprzewodowe detektory ruchu można testować tylko przez ograniczony czas od momentu zamknięcia obudowy. Detektor następnie pracuje w trybie oszczędnym (patrz instrukcja). Testowanie można przedłużyć poprzez otwarcie i zamknięcie obudowy,
- podobnie można urządzenia peryferyjne sprawdzać w trybie konserwacja – patrz 7.4.

5.3 Pomiar jakości sygnału

1. Centrala **powinna mieć podłączoną antenę i powinna być w trybie Serwis** (jeżeli nie jest, wprowadź w rozbrojonym stanie *0 kod serwisowy - fabryczny 8080),
2. na klawiaturze **wprowadź 298**, wyświetli się adres najniższej przyporządkowanego urządzenia peryferyjnego
3. **zaktywuj to urządzenie peryferyjne**, klawiatura (powinna mieć otwarte drzwiczki) wyświetli jakość sygnału w skali 1/4 do 4/4,
4. używając klawiszy **strzałek można wybrać dalsze** przypisane urządzenia peryferyjne i dokonać pomiaru ich sygnału,
5. pomiar sygnału **zostaje zakończony naciśnięciem klawisza #**.

Uwagi:

- Bezprzewodowe detektory ruchu można testować tylko przez czas ograniczony od momentu zamknięcia obudowy. Detektor następnie pracuje w oszczędnym trybie (patrz instrukcja). Testowanie można przedłużyć poprzez otwarcie i zamknięcie obudowy,
- pomiar sygnału syreny wewnętrznej JA-80L odbywa się poprzez naciśnięcie na niej przycisku, sygnał zewnętrznej syreny JA-80A i bezprzewodowej klawiatury można testować poprzez zaktywowanie wejścia IN lub zaktywowanie czujnika sabotażowego,
- Zainstalowane urządzenie peryferyjne powinno posiadać siłę sygnału co najmniej 2/4. Jeżeli sygnał jest słabszy, należy przemieścić urządzenie peryferyjne, ewentualnie ustawić wyższą czułość centrali (patrz 6.36) lub do centrali przyłączyć antenę zewnętrzną.
- Pomiar podaje jakość sygnału przesyłanego z urządzenia peryferyjnego do centrali.
- Bezprzewodową klawiaturę można podczas testowania urządzenia peryferyjnego nosić ze sobą, jej styk sabotażowy można zablokować poprzez połączenie zworki (w pobliżu czujnika sabotażowego – nie zapomnij o rozłączeniu przed zakończeniem serwisu) – Uwaga, klawiatura ma zazwyczaj krótszy zasięg komunikacyjny z centralą niż detektory. Dlatego nie jest stosowne jej przeniesienie do odległych detektorów, ponieważ nie będzie już w stanie wyświetlać ich aktywacji.
- Najwygodniejszą możliwością pomiaru jakości sygnału jest zastosowanie komputera i oprogramowania OLink.

5.4 Usuwanie przypisanych urządzeń peryferyjnych

1. Centrala **powinna być w trybie Serwis** (jeżeli nie jest, wprowadź w rozbrojonym stanie *0 kod serwisowy - fabryczny 8080),
2. używając klawisza **1, włącz przypisywanie** i klawiszami strzałek **wybierz adres**, który chcesz wykasować,

3. **przytrzymaj przyciśnięty klawisz 2** do momentu usłyszenia dźwięku i zgaśnięcia sygnalizatora A,
4. po wykasowaniu wymaganych urządzeń peryferyjnych wciśnij #.

Uwagi:

- Jeżeli chcesz wykasować wszystkie urządzenia peryferyjne, wciśnij i przytrzymaj w trybie przypisywania klawisz 4,
- jeżeli w podany sposób wykasujesz bezprzewodową klawiaturę, przestanie ona komunikować z centralą – dla dalszego działania powinieneś ją ponownie przypisać (patrz 4.3).

5.5 Przypisanie centrali do modułów UC i AC

Chcesz sygnały programowalnych wyjść PGX i PGY przenosić na moduły wyjścia UC-82 czy AC-82, powinieneś centralę do tych modułów przypisać:

1. Centrala **powinna być w trybie Serwis** (jeżeli nie jest, wprowadź w rozbrojonym stanie *0 kod serwisowy - fabryczny 8080),
2. w module UC czy AC **włącz tryb przypisywania** w celu przypisania centrali (patrz instrukcja modułu),
3. na klawiaturze centrali **wprowadź 299** – w module odbioru zamigocą sygnalizatory.

Uwagi:

- Dla przypisania umieść moduł w pobliżu centrali, lub przenieś bezprzewodową klawiaturę systemu do modułu,
- centralę można przypisać do nieograniczonej ilości UC i AC modułów (każde wyjście PG w ten sposób można wyprowadzić na nieograniczonej liczbie miejsc w domu),
- wyjścia PG do przekaźnika UC i AC modułów przypisywane są osobno (do przekaźnika X wyjście PGX, do przekaźnika Y wyjście PGY). Tzn. że na życzenie można do modułu przypisać jedynie jedno wyjście centrali lub obydwa wyjścia, do każdego przekaźnika modułu UC lub AC przypisz jedynie jedną centralę (centrala powtarza sygnał sterowania PG wyjściami regularnie co 9 minut).

6 Programowanie centrali

Najwygodniejszym sposobem ustawienia systemu jest zastosowanie komputera z programem OLink. Ustawienia można jednakże dokonać również z klawiatury za pomocą sekwencji. Opis poszczególnych sekwencji jest podany poniżej, zestawienie znajduje się w przejrzystej tabeli na końcu niniejszej instrukcji.

- Centrala **powinna być w trybie Serwis** (jeżeli nie jest, wprowadź w rozbrojonym stanie *0 kod serwisowy - fabryczny 8080).
- Ustawienie wykonuje się poprzez wprowadzenie sekwencji, patrz następujący opis (niedokończone wprowadzenie można skasować klawiszem #).
- **Serwis zostaje zakończony** naciśnięciem klawisza #.

6.1 Ustawienie opóźnienia czasu na wyjście

Opóźnienie czasu na wyjście odliczane jest przy uzbrajaniu systemu. Umożliwia przy wyjściu zaktywować detektory z ustawioną opóźnioną lub dodatkowo opóźnioną reakcją, bez spowodowania alarmu. Ustawia się poprzez wprowadzenie:

20x

gdzie **x** jest cyfrą od 1 do 9 i określa czas opóźnienia w dziesiątkach sekund (1 = 10 s, 2 = 20 s,....)

Jeżeli w systemie jest wykorzystany co najmniej 1 **detektor bramy garażowej**, to x mnoży się przez 30 s (1 = 30 s, 2 = 60 s,....)

Przykład: Ustawienie czasu opóźnienia na wyjście na 20 s = 202 (z zainstalowanym detektorem garażowym to ustawienie oznacza 60 s)

Ustawienie fabryczne: x = 3

6.2 Ustawienie czasu opóźnienia na wejście

Opóźnienie czasu na wejście odliczane jest po aktywacji detektora z opóźnioną reakcją (jeżeli system jest uzbrojony). Czas opóźnienia na wejście jest przeznaczony dla rozbrojenia systemu przez użytkownika. Ustawia się poprzez wprowadzenie:

21x

gdzie **x** jest cyfrą od 1 do 9 i określa czas opóźnienia mnożony przez 5 sekund (1 = 5 s, 2 = 10 s,....)

Jeżeli opóźnienie na wejście zostaje zaktywowane **detektorem bramy garażowej** (patrz 6.22), to x mnoży się przez 30 s (1 = 30 s, 2 = 60 s,....) – tzn. odliczone zostanie opóźnienie na wejście 6 krotnie dłuższe niż wtedy, gdy zaktywowany jest zwykły opóźniony detektor.

Przykład: Ustawienie czasu opóźnienia na wejście na 20 s = 214 (w przypadku aktywacji detektorem garażowym ma to ustawienie znaczenie 120 s)

Ustawienie fabryczne: x = 4

6.3 Ustawienie czasu trwania alarmu

Czas trwania alarmu odlicza się od momentu jego wywołania. Po upływie czasu trwania alarmu sygnalizacja alarmu zostanie zakończona i system powróci do tego samego stanu, w którym był przed alarmem. Alarm można zakończyć ważnym kodem dostępu lub kartą. Ustawia się poprzez wprowadzenie:

22x

gdzie **x** jest cyfrą od 0 do 9 i określa czas trwania alarmu:
0 = 10s, 1 = 1min, 2 = 2min aż 8 = 8 min, 9 = 15min

Uwaga: system rozróżnia 5 podstawowych rodzajów alarmów: włamanie, sabotaż, pożar, panika i alarm techniczny.

Przykład: Ustawienie czasu trwania alarmu 5min = 225

Ustawienie fabryczne: 4 minuty

6.4 Ustawienie funkcji wyjść PGX i PGY

Programowalnym wyjściom centrali PGX i PGY są ustawiane funkcje poprzez sekwencje:

23x dla PGX

24x dla PGY

gdzie **x** określa funkcję wyjścia (jego aktywację):

x	system bez podziału na strefy	system z podziałem na strefy
0	wszystko uzbrojone	alarm A
1	cokolwiek uzbrojone	alarm B
2	AB uzbrojone (nie ABC)	opóźnienie na wejście A
3	Pożar	opóźnienie na wejście B
4	Panika	uzbrojenie PGX=A, PGY=B
5	jakikolwiek alarm (poza paniką)	Panika PGX=A, PGY=B
6	zanik sieci	PGX=Pożar, PGY=zanik sieci
7*	funkcja włącz / wyłącz	
8*	funkcja impuls (podłączy na 2 s)	

tab. 2 ustawienia funkcji wyjść PG

* **Funkcjami włącz / wyłącz lub impuls** można sterować z klawiatury systemu poleceniami *8, *9 i klawiszami ▲ ▼ (patrz 6.26) lub poprzez kod (patrz 6.41). Wyjścia PG mogą także w wymienionych trybach reagować na sygnały pilotów breloków lub detektorów (patrz 6.40).

Uwagi:

- **Status wyjść PGX i PGY** pokazuje centrala nie tylko na tabliczce zaciskowej, ale również bezprzewodowo dla modułów wyjść UC i AC,
- **podłączenie wyjść PGX i PGY** można wyświetlić na klawiaturze za pomocą klawisza ?, nazwy wyjść mogą być edytowane – viz 6.47

Przykład dla centrali bez podziału na strefy: Ustawienie PGX dla funkcji włącz/wyłącz = 237, PGY dla funkcji Panika = 244

Ustawienie fabryczne: PgX= Włącz/Wyłącz, PgY= cokolwiek uzbrojone

6.5 Zmiana numerów tel. w trybie Konserwacja

Jeżeli centrala jest wyposażona w komunikator JA-80Y, 80V lub 80X, można poprzez tę sekwencję umożliwić dokonanie zmiany numerów telefonów (na które są przesyłane powiadomienia do użytkownika) również w trybie Konserwacja. Ustawienie numerów wykonuje się tymi samymi sekwencjami (patrz instrukcja komunikatora) co w trybie Serwis

251 zmiany dozwolone

250 zmiany zabronione

Ustawienie fabryczne: zmiany zabronione.

6.6 Wykrywanie zakłóceń radiowych centrali

Centrala może wykrywać zakłócenia pasma komunikacyjnego. Jeżeli funkcja ta jest włączona, zakłócenie trwające dłużej niż 30 s zasygnalizuje usterkę, jeżeli system jest uzbrojony, wywoła alarm.

261 wykrywanie włączone

260 wykrywanie wyłączone

Ustawienie fabryczne: wyłączone.

Uwaga: w niektórych instalacjach system może być ciągle czy przypadkowo zakłócany (blisko stacji radarowej, nadajnika telewizyjnego, itp.). W tych przypadkach centrala jest zazwyczaj zdolna do działania (transmisje w systemie są bardzo odporne), nie będzie jednak możliwe zastosowanie wykrywania zakłóceń.

6.7 Sprawdzanie łączności z urządzeniami peryferyjnymi

Centrala umożliwia regularne sprawdzanie łączności z przyporządkowanymi bezprzewodowymi urządzeniami peryferyjnymi. Jeżeli stwierdzi powtarzający się zanik łączności, wywoła alarm. Kontrola ustawia się poprzez wprowadzenie:

2 7 1 kontrola łączności włączona

2 7 0 kontrola łączności wyłączona

Uwagi:

- W systemie Oasis sprawdzenie elementów łączności odbywa się co 9 minut,
- w przypadku braku łączności z detektorem przez okres 2 godzin zostanie zgłoszona jej utrata,
- w detektorach, które można zastosować do pilnowania samochodu (JA-85P, JA-85B) możliwe jest wyłączenie kontroli łączności przełącznikiem w detektorze. Tym samym istnieje taka możliwość, że centrala sprawdza łączność z pozostałymi detektorami i nie zgłasza utraty detektora w samochodzie, jeżeli odjedziesz,
- w niektórych instalacjach w przypadku częstych zakłóceń mogą powstawać chwilowe braki kontroli łączności. Pomimo tego system zazwyczaj jest zdolny do działania (transmisje ważnych danych są kilkakrotnie powtarzane). W takim przypadku nie zaleca się włączania regularnej kontroli łączności.

Ustawienie fabryczne: kontrola łączności wyłączona.

6.8 Umożliwienie ZRESETOWANIA centrali

W przypadku umożliwionego ZRESETOWANIA można centralę przywrócić do pierwotnych fabrycznych ustawień za pomocą zworki RESET (patrz 3.8).

2 8 1 RESET dostępny

2 8 0 RESET niedostępny

Uwaga: Uwaga, jeżeli zabronisz Reset i następnie zapomnisz Kod serwisowy, odblokowanie centrali nie będzie możliwe w inny sposób niż w ośrodku serwisowym producenta!

Ustawienie fabryczne: RESET dostępny.

6.9 Sterowanie podcentralą

Jeżeli do centrali jest przyporządkowana inna centrala OASIS jako podsystem, wysła do głównego systemu informacje o alarmie, sabotażu i usterkach. System główny reaguje poprzez odpowiednią reakcję i jako źródło zdarzeń podaje adres podsystemu.

Dla przyporządkowania podcentrali do centrali głównej są te dwie centrale z punktu widzenia sterowania niezależne. To oznacza, że każda centrala ma swoje sterowanie (klawiatura, breloki...) i obydwa systemy są uzbrajane niezależnie. Jeżeli dojdzie do powstania alarmu czy usterki w podsystemie, ten stan wskazuje również centrala główna. W tym układzie nie jest możliwe sterowanie podsystemem z centrali głównej.

Jeżeli jest wskazane, aby centrala główna sterowała (uzbrajała / rozbrajała) podsystem, istnieje możliwość przypisania centrali głównej JA-80 Oasis do podcentrali jako elementu sterowania.

Procedura:

1. Przyporządkuj podsystem do centrali głównej do wybranego adresu (poprzez wprowadzenie 299 w serwisie - patrz 5.1),
2. centralę główną przełącz do trybu Serwis,
3. w podcentrali otwórz tryb przypisywania – poprzez naciśnięcie klawisza 1 w trybie Serwis, i wybierz adres,
4. w centrali głównej wprowadź **290** – tym samym centrala ta zostanie przypisana jako sterownik do wybranego adresu w podcentrali,
5. obydwie centrale przełącz do normalnego trybu pracy i sprawdź, czy poprzez uzbrojenie (całkowite) centrali głównej jednocześnie zostanie uzbrojona podcentrala i rozbrojeniem centrali głównej zostanie rozbrojony podsystem (podsystem jest sterowany z opóźnieniem ok. 2 s).

Uwagi dotyczące sterowania podcentralą:

- Podsystemem można również nadal samodzielnie sterować (pilotaem brelokiem, klawiaturą) – na przykład można ją uzbroić przy rozbrojonym systemie głównym. Jeżeli następnie dojdzie do zmiany stanu systemu głównego, podsystem przełączy się do tego samego stanu co centrala główna.

- Skasowanie sterowania podcentralą przez centralę główną wykonasz tak, że w podcentrali wykasujesz w trybie przypisywania adres, do którego jest przypisana centrala główna (poprzez przytrzymanie klawisza 2).
- Stan podsystemu nie jest sprawdzany i wskazywany w systemie głównym.

6.10 Reset kodu Master

Jeżeli użytkownik zapomni Kod Master (lub zgubi kartę Master), można poprzez sekwencję **291** dokonać przywrócenia kodu Master do kombinacji 1234.

Uwaga: Reset kodu Master nie zmieni pozostałe kody i karty. Reset jest wpisywany do pamięci zdarzeń i wysyłany do stacji monitorowania.

6.11 Przypisanie centrali do modułów UC lub AC

Poprzez wprowadzenie sekwencji **299** centrala wyśle sygnał do przypisania do modułów wejść UC-82 lub AC-82 (patrz 5.5). Wykorzystuje się także do przypisania podcentrali do centrali głównej (patrz 6.9).

6.12 Sterowanie bez kodów

Sterowanie systemem za pomocą klawiszy szybkiego uzbrojenia (A, B, ABC i lub wprowadzenie polecenia „* numer”) można uwarunkować wprowadzeniem ważnego kodu użytkownika lub karty. Jeżeli sterowanie bez użycia kodów jest dozwolone, odpowiednia funkcja jest wybierana jedynie poprzez przyciśnięcie wymienionych klawiszy. Jeżeli sterowanie bez kodów zostanie zabronione, wybór wymienionych funkcji będzie uwarunkowany następnie wprowadzeniem kodu (karty):

funkcja / sekwencja	301	300
uzbrojenie całkowite	ABC	kod/karta
uzbrojenie A	A	A kod/karta
uzbrojenie AB (B)	B	B kod/karta
czytanie pamięci	*4	*4 kod/karta

tab. 3 Ustawienie sterowania z kodem / bez kodu

- Klawisz ABC może być w przypadku zdalnego sterowania z telefonu zastąpiony wprowadzeniem *1, klawisz A wprowadzeniem *2 i klawisz B wprowadzeniem *3,
- instrukcje do sterowania wyjściami PG (*8, *9 i przyciski ▲ i ▼) tym ustawieniem nie oddziałują wzajemnie. Można je jednak zablokować samodzielną sekwencją patrz 6.26.

Ustawienie fabryczne: sterowanie bez kodów jest dozwolone

6.13 Wskazywanie aktywnego urządzenia peryferyjnego

Za pomocą klawisza ? można kontrolować, które detektory są ciągle aktywne (otwarte drzwi czy okna). Poniższą sekwencją jest możliwe ponadto włączenie na klawiaturze tekstowego przypomnienia o ciągle aktywnych urządzeniach peryferyjnych.

3 1 1 wskazywanie włączone

3 1 0 wskazywanie wyłączone

Ustawienie fabryczne: wskazywanie włączone

6.14 Potwierdzanie alarmu

W celu obniżenia ryzyka fałszywego alarmu istnieje poprzez wprowadzenie poniższej sekwencji w systemie możliwość włączenia logicznego potwierdzania alarmu (standard BSI DD243):

3 2 1 potwierdzanie włączone

3 2 0 potwierdzanie wyłączone

Potwierdzanie logiczne alarmu:

- Jeżeli w trakcie dozoru dojdzie do zaktywowania detektora (z reakcją natychmiastową, opóźnioną czy dodatkowo opóźnioną), alarm nie zostanie wywołany, ale w centrali zostanie odnotowany jako tzw. niepotwierdzony alarm,
- jeżeli do 40 minut od powstania niepotwierdzonego alarmu zostanie zaktywowany inny detektor, zostanie wywołany alarm. Jeżeli żaden inny detektor w podanym czasie nie zostanie zaktywowany, centrala zakończy oczekiwanie na potwierdzenie,
- Potwierdzenie alarmu powinien potwierdzić inny detektor niż ten, który został zaktywowany jako pierwszy. Jeżeli chodzi o detektory ruchu, ich pola widzenia nie mogą się pokrywać (należy to zapewnić poprzez ich odpowiednie rozmieszczenie),
- niepotwierdzony alarm centrala zapisze w pamięci zdarzeń i może go wysłać do stacji monitorowania centralnego i lub w postaci SMS do użytkownika.

- Jeżeli pierwszy zaktwowany detektor ma ustawioną opóźnioną reakcję, rozpocznie się odliczanie tzw. niepotwierzonego opóźnienia na wejście. Jest ono sygnalizowane tak samo jak standardowe opóźnienie na wejście, ale jeżeli nie potwierdzi go inny detektor, nie dojdzie na jego końcu do wywołania alarmu. Przekroczenie licznika czasu w takim przypadku jest zapisywane jako niepotwierdzony alarm. Jeżeli w trakcie niepotwierzonego opóźnienia na wejście zostaje zaktwowany inny opóźniony czy dodatkowo opóźniony detektor, to opóźnienie wejścia zmienia się na potwierdzone i jego ewentualne przekroczenie wywoła alarm,
- jeżeli do 40 minut od powstania niepotwierzonego alarmu lub od przekroczenia niepotwierzonego opóźnienia na wejście zostanie zaktwowany detektor z ustawioną opóźnioną reakcją, rozpocznie się odliczanie potwierzonego opóźnienia wejścia i jego ewentualne przekroczenie wywoła alarm,
- jeżeli niepotwierdzone opóźnienie na wejście jest potwierdzone detektorem z natychmiastową reakcją, natychmiast zostanie zaktwowany alarm wewnętrzny IW i w przypadku przekroczenia licznika czasu zostanie zaktwowany również zewnętrzny alarm EW,
- aktywację pierwszego detektora może potwierdzić jakikolwiek inny detektor włamaniowy w systemie, którego strefa jest uzbrojona (to oznacza również detektor z innej uzbrojonej strefy),
- potwierdzanie alarmów dotyczy jedynie detektorów włamaniowych z reakcjami: opóźniona, natychmiastowa i dodatkowo opóźniona. Nie dotyczy pozostałych rodzajów reakcji: pożar, panika, 24 h, sabotaż i alarm techniczny (ich wywołanie jest natychmiastowe).

Uwaga: Dla łatwiejszego zrozumienia funkcji potwierdzania alarmu można powiedzieć, że pierwsza aktywacja detektora włamaniowego rozpocznie jedynie oczekiwanie na potwierdzenie (niepotwierdzony alarm). Podczas okresu oczekiwania, który wynosi 40 minut, system zachowuje się dokładnie tak samo, jak gdyby potwierdzanie alarmu nie było w ogóle włączone.

Ostrzeżenie: jeżeli jest włączone logiczne potwierdzanie alarmu, konieczne jest zainstalowanie w obiekcie kilku detektorów tak, aby w przypadku poruszenia się sprawcy jedynie w określonej części domu został spełniony warunek aktywacji przynajmniej dwóch samodzielnych detektorów.

Ustawienie fabryczne: potwierdzanie wyłączone

6.15 Sygnalizacja akustyczna opóźnienia na wyjście

Opóźnienie na wyjście może być sygnalizowane sygnałem dźwiękowym klawiatury i wewnętrznej bezprzewodowej syreny (ostatnich 5 s sygnalizowane jest w przyspieszonym tempie). Funkcja jest wybierana poprzez wprowadzenie:

3 3 1 sygnalizacja włączona

3 3 0 sygnalizacja wyłączona

Ustawienie fabryczne: sygnalizacja włączona.

6.16 Sygnalizacja opóźnienia na wyjście przy częściowym uzbrojeniu

Opóźnienie na wyjście wywołane poprzez częściowe uzbrojenie systemu (np. klawiszem A lub B) może być sygnalizowane sygnałem dźwiękowym klawiatury i wewnętrznej bezprzewodowej syreny (ostatnich 5 s sygnalizowane jest w przyspieszonym tempie). Zależy to od ustawienia parametru 331. Funkcja jest wybierana poprzez wprowadzenie:

3 4 1 sygnalizacja włączona

3 4 0 sygnalizacja wyłączona

Ustawienie fabryczne: sygnalizacja wyłączona.

6.17 Sygnalizacja akustyczna opóźnienia na wejście

Opóźnienie na wejście może być sygnalizowane sygnałem dźwiękowym klawiatury i wewnętrznej bezprzewodowej syreny. Funkcja ustawia się poprzez wprowadzenie:

3 5 1 sygnalizacja włączona

3 5 0 sygnalizacja wyłączona

Ustawienie fabryczne: sygnalizacja włączona

6.18 Sygnalizacja syreną podczas uzbrojenia

Syrena podłączona do złączki wyjścia IW w centrali może potwierdzać dźwiękiem sterowanie: uzbrojenie (1 sygnał dźwiękowy), rozbrojenie (2 sygnały dźwiękowe), rozbrojenie po alarmie (3 sygnały dźwiękowe) i usterka przy uzbrajaniu (4 sygnały dźwiękowe). Funkcja ustawia się poprzez wprowadzenie:

3 6 1 potwierdzanie syreną włączone

3 6 0 potwierdzanie syreną wyłączone

Uwaga: w syrenie bezprzewodowej JA-80L można podobnie potwierdzanie uzbrojenia i rozbrojenia włączyć osobno (patrz instrukcja syreny).

Ustawienie fabryczne: głośne potwierdzanie wyłączone.

6.19 Trąbienie syreny zawsze podczas głośnego alarmu

Poprzez to ustawienie można wybrać, czy syrena (IW i EW) będzie trąbić przy każdym głośnym alarmie, lub czy będzie trąbić tylko wtedy, gdy w domu nikogo nie ma:

3 7 1 trąbi zawsze podczas głośnego alarmu

3 7 0 nie trąbi, jeżeli system jest rozbrojony lub jest uzbrojony tylko częściowo

Ustawienie fabryczne: syrena trąbi zawsze podczas głośnego alarmu.

6.20 Włączenie syreny bezprzewodowej

Poprzez to ustawienie można włączyć lub wyłączyć syrenę(y) bezprzewodową:

3 8 1 syrena bezprzewodowa włączona

3 8 0 syrena bezprzewodowa wyłączona

Uwaga: obowiązuje dla wewnętrznej i zewnętrznej syreny bezprzewodowej.

Ustawienie fabryczne: syrena bezprzewodowa włączona

6.21 Potwierdzanie bypassu podczas uzbrajania

Ustawienie umożliwia wpłynąć na zachowanie systemu podczas uzbrajania, jeżeli jest:

- detektor ciągle aktywny (otwarte okno, drzwi...)
- sabotaż któregoś elementu
- usterka zas
- utrata łączności z bezprzewodowym urządzeniem peryferyjnym (ponad 20 minut)
- zaktwowany sygnalizator awaryjny

Podczas uzbrajania system przypomni o wyżej wymienionym zdarzeniu i użytkownik powinien je potwierdzić poprzez naciśnięcie klawisza * (do 6 s, w przeciwnym razie system nie zostanie uzbrojony). Z ustawieniem 390 potwierdzenie poprzez naciśnięcie klawisza * nie jest wymagane.

3 9 1 potwierdzenie bypassu naciśnięciem klawisza * jest wymagane

3 9 0 autobypass zostanie wykonany bez potwierdzenia

Uwagi do uzbrajania z aktywnym detektorem, wyświetlanym stanem sabotażowym lub wyświetlaną usterką:

- Szczegóły dotyczące aktywnych detektorów, stanów sabotażowych lub wyświetlanych usterek można w rozbrojonym stanie systemu wywołać naciśnięciem klawisza?,
- jeżeli system jest uzbrajany za pomocą bezprzewodowego pilota breloka, wykonane zostanie zawsze uzbrojenie systemu z autobypassem (bez potwierdzenia),
- automatyczny bypass detektora zostaje wyłączony (detektor rozpocznie doglądanie), jeżeli dojdzie do jego uspokojenia (np. zamknięcie drzwi), wyeliminowanie stanu sabotażowego i awaryjnego
- jeżeli potwierdzanie autobypassu jest włączone, należy przy opuszczaniu Serwisu z aktywnym urządzeniem peryferyjnym nacisnąć klawisz # kilka razy
- w celu spełnienia wymagań normy EN-50131-1 należy ustawić 391.

Ustawienie fabryczne: autobypass bez potwierdzenia

6.22 Funkcja „Brama garażowa“

Umożliwia ustawienie aż 5 detektorów (na adresach od 01 do 05 lub od 46 do 50) do trybu, który ułatwia wyjście z domu przez garaż:

65x gdzie x: 0 = żaden,
1 = detektory na adresach od 01 do 05,
2 = detektory na adresach od 46 do 50

Funkcja detektora brama garażowa:

- Jeżeli w systemie jest zastosowany przynajmniej jeden detektor „bramy garażowej,” to krok ustawienia czasu opóźnienia na wyjście zmienia się na 30 s. Jeżeli opóźnienie na wejście jest zaktwowane przez detektor garażowy, to również ustawienie opóźnienia na wejście mnoży się przez 30s,
- detektor z ustawioną funkcją brama garażowa powinien mieć pozostawioną reakcję naturalną, w przeciwnym razie zachowuje się według ustawienia (np. instant),
- na adresach, które tą sekwencją ustawisz jako detektory bramy garażowej, powinny być przyporządkowane jedynie detektory stanów

(bezczepowodowe / przewodowe detektory otwarcia) lub beczepowodowe klawiatury, do których awaryjnego wejścia jest przyłączony detektor stanu,

- w pomieszczeniu garażu nie należy montować żadnego detektora z nagłą reakcją (zastosuj reakcję dodatkowo opóźnioną).

Uzbrojenie systemu z detektorem bramy garażowej

- Po wprowadzeniu wymogu uzbrojenia rozpocznie się odliczanie ustawionego opóźnienia na wyjście (w zakresie od 30 do 270 s),
- jeżeli podczas opóźnienia na wyjście zaktywujesz detektor garażowy (otworzysz bramę), opóźnienie na wyjście będzie trwało do tego czasu, dopóki brama pozostanie otwarta,
- po zamknięciu bramy garażowej zostanie odliczonych jeszcze 5 s (wskazywanych przez szybszy sygnał dźwiękowy) i jeżeli w tym czasie brama znowu się nie otworzy, to opóźnienie na wyjście zakończy się (wszystkie opóźnione detektory zaczną pilnować),
- czas opóźnienia na wyjście jest więc zależny od tego, za jak długo zostanie zamknięta brama garażowa. W okresie zimowym w ten sposób można uzyskać wystarczającą ilość czasu na odsnieżenie, latem odwrotnie opóźnienie na wyjście może być bardzo krótkie (zależy jedynie od tego, za jak długo zostanie zamknięty garaż),
- jeżeli w trakcie wyjścia nie dojdzie do otwarcia bramy garażowej, zostanie odliczone ustawione opóźnienie na wyjście i dozоровanie zostanie włączone,
- gdyby w trakcie opóźnienia na wyjście brama garażowa została ciągle otwarta, także opóźnienie na wejście będzie wskazywane ciągle i opóźnione detektory nie będą dozоровać,
- jeżeli zostanie zastosowanych kilka detektorów garażowych, opóźnienie na wyjście się wydłuża, jeżeli przynajmniej jeden detektor jest aktywny (zakończy się w momencie, gdy są wszystkie detektory garażowe w stanie spoczynku).

Rozbrojenie systemu z detektorem bramy garażowej

- Otwarcie bramy garażowej w uzbrojonym systemie rozpocznie się odliczanie opóźnienia na wejście (w zakresie od 30 do 270 s),
- jeżeli podczas wejścia do obiektu zostanie zaktywowany jedynie zwykły opóźniony detektor, odliczone zostanie jedynie normalne „krótkie” opóźnienie na wejście w zakresie od 5 do 45 s,
- jeżeli zaktywujesz detektor garażowy, rozpocznie się odliczanie długiego opóźnienia na wejście i jeżeli podczas tego czasu aktywujesz zwykły opóźniony detektor, pozostające długie opóźnienie na wejście zostanie skrócone na czas ustawiony dla zwykłego opóźnionego detektora.

Uwaga: jako detektory garażowe można zastosować jedynie detektory, które raportują stan drzwi (otwarte i zamknięte), np. JA-8xM lub wejście alarmowe beczepowodowej klawiatury. Nie jest odpowiedni dla detektorów z ustawioną reakcją impulsową (np. JA-80P i nie dla wejścia JA-81E czy 80P).

Ustawienie fabryczne: w systemie nie ma żadnego detektora bramy garażowej

6.23 Częściowe uzbrojenie i podział systemu





Centrala umożliwia uzbrojenie obiektu jako jednej całości lub użytkownik może kolejno uzbrajać różne części domu, ewentualnie dwaj różni użytkownicy mogą uzbrajać 2 niezależne strefy. Możliwy sposób uzbrajania określa się poprzez wprowadzenie:

6 6 x gdzie x

- 0 = system bez podziału na strefy (jedna całość)
- 1 = uzbrojenie częściowe (można uzbroić strefę A, strefę AB i strefę ABC)
- 2 = podzielony system (można uzbroić osobno strefę A, strefę B, a jeżeli uzbrojone są obydwie te strefy, to wtedy uzbrojona jest także wspólna strefa C)

Uwagi:

- **W systemie bez podziału na strefy** wszystkie detektory włamaniowe są uzbrajane jednocześnie. Ustawienie urządzeń peryferyjnych i kodów do stref w tym trybie nie ma żadnego znaczenia
- **Tryb częściowego uzbrojenia** jest odpowiedni zwłaszcza dla domów mieszkalnych, gdzie wymagane jest w różnym czasie uzbrojenie o różnym zakresie. Urządzenia peryferyjne można przyporządkować do 3 stref: A, B i C. Za pomocą klawisza A na klawiaturze można włączyć uzbrojenie strefy A (np. popołudniowe uzbrojenie garażu), przycisk B włącza jednocześnie uzbrojenie strefy A i B (np. uzbrojenie nocne – uzbraja garaż i parter domu). Przyciskiem ABC można uzbroić wszystkie strefy (cały dom) przy wyjściu. Poprzez wprowadzenie ważnego kodu sterowania (karty) zawsze rozbraja lub uzbraja się cały dom (przypisanie kodów do stref nie ma w tym trybie żadnego znaczenia). Do częściowego uzbrojenia używane są przyciski A i B na klawiaturze. W przypadku

sterowania pilotem brelokiem przyciski  i  uzbrajają i rozbrajają kompletnie cały system i przyciski  i  mogą uzbrajać częściowo A i AB (dla częściowego uzbrajania powinny być te pary przycisków przypisane do strefy A lub B (patrz 6.40)).

- **System strefowy** jest przeznaczony dla sytuacji, gdy w domu mieszkają dwie różne rodziny lub mają siedzibę 2 różne firmy (A i B). System faktycznie zachowuje się jak 2 niezależne systemy. Urządzenia peryferyjne można przyporządkować do 3 stref: A, B i C. Strefa C jest wspólna i jest uzbrojona jedynie wtedy, gdy są uzbrojone A i B jednocześnie (używane dla wspólnych korytarzy, drzwi itd.). Kody sterowania i piloty breloki można przypisać do 3 stref. Kody i piloty breloki przypisane do strefy A umożliwiają dostęp tylko do strefy A, kody i piloty breloki przypisane do strefy B umożliwiają dostęp tylko do strefy B. Kody i piloty breloki przypisane do strefy C umożliwiają dostęp do całego domu, sterują wszystkimi strefami (podobnie jak Kod Master).
- **Częściowe (podzielone) włączenie uzbrojenia** stosuje się jedynie dla uzbrojenia detektorów włamaniowych z ustawioną opóźnioną reakcją, natychmiastową i lub dodatkowo opóźnioną. Detektory z reakcją pożar, sabotaż, panika i 24 h czuwają nieustannie, bez względu na uzbrojenie lub rozbrojenie stref.

Ustawienie fabryczne: system bez podziału na strefy

6.24 Automatyczna zmiana czasu zimowy / letni

Ustawienie umożliwia włączenie automatycznej zmiany czasu zegara wewnętrznego centrali:

6 8 0 1 automatyczna zmiana czasu włączona

6 8 0 0 automatyczna zmiana czasu wyłączona

Uwaga: jeżeli automatyczna zmiana czasu jest włączona, wewnętrzny zegar centrali zostanie przesunięty o 1 godzinę do przodu o północy z 31.3. na 1.4. i o 1 godzinę do tyłu o północy z 31.10. na 1.11.

Ustawienie fabryczne: automatyczna zmiana wyłączona

6.25 Reakcje impulsowe styków sabotażowych

Ustawienie umożliwia takie włączenie, że aktywacja jakiegokolwiek styku sabotażowego w systemie wprawdzie wywoła reakcję sabotażową. System jednak nie będzie wskazywał, czy styk sabotażowy pozostanie ciągle aktywny:



6 8 1 1 reakcja impulsowa styków sabotażowych

6 8 1 0 reakcja stanu styków sabotażowych

Uwaga: reakcja impulsowa styków sabotażowych jest odpowiednia na przykład wtedy, gdy do serwisu używasz niezamontowanej klawiatury. Uwaga, przy włączonej reakcji impulsowej na pulpicie stacji monitorowania centralnego nie są przesyłane stany spoczynku styków sabotażowych.

Ustawienie fabryczne: reakcja stanu

6.26 Sterowanie wyjściami PG przy użyciu klawiszy *8 i *9

Ustawienie umożliwia włączenie sterowania wyjściami PGX i PGY z klawiatury - poprzez wprowadzenie *8 i *9 (lub używając przycisków  i ):

6 8 2 1 sterowanie dozwolone

6 8 2 0 sterowanie zabronione

Uwagi:

- **Wyjściami PG** można sterować z klawiatury jedynie wtedy, gdy mają one ustawioną funkcję włącz / wyłącz lub impuls.
- **Oprócz sterowania sekwencjami *8 i *9** można ustawić sterowanie PG wyjściami z klawiatury za pomocą kodów (kart) lub za pomocą pilotów breloków i detektorów – patrz 6.40 i 6.41.
- **Jeżeli wyjścia PG** mają być sterowane jedynie za pomocą ważnego kodu (karty), możesz wyłączyć sterowanie za pomocą *8 i *9 i ustawić sterowanie kodem patrz patrz 6.41.

Ustawienie fabryczne: sterowanie dozwolone

6.27 Ciągłe wyświetlanie stanu systemu na klawiaturze

Ustawienie umożliwia włączenie stałego wyświetlania stanu systemu na klawiaturze:

6 8 3 1 ciągle wyświetlanie

6 8 3 0 wyświetlanie maks. 3 minuty od ostatniej manipulacji

Uwagi:

- **Obowiązujące ustawodawstwo EN** wymaga ukrycia stanu systemu do 3 minut od ostatniego wydarzenia w systemie (praca

z klawiaturą, przyście, alarm, aktywacja detektora, powstanie stanu awaryjnego)

- Klawiatura bezprzewodowa może wyświetlać ciągle stan jedynie wtedy, gdy jest zasilana z adaptera zewnętrznego. W przypadku zasilania z baterii klawiatura wyłączy się zawsze po 20 s bezczynności (w serwisie po 15 min. bezczynności).

Ustawienie fabryczne: wyświetlanie maks. 3 minuty

6.28 Alarm sabotażowy zawsze

Według obowiązującego ustawodawstwa EN system w przypadku sabotażu w rozbrojonym stanie nie wywoła głośnego alarmu. Jeżeli jednak życzysz sobie głośny alarm w tej sytuacji, można go zezwolić za pomocą poniższej sekwencji:

- 6 8 4 1** alarm w przypadku sabotażu w rozbrojonym stanie
6 8 4 0 ciche wyświetlanie sabotażu w rozbrojonym stanie

Uwagi:

- Również w przypadku cichego wyświetlania sabotażu system zapisuje to zdarzenie do pamięci i jeżeli jest wyposażony w komunikator, wysyła go do pulpitu stacji monitorowania centralnego, ewentualnie także do użytkownika.
- Jeżeli zostało ustawione 370, alarm będzie cichy, gdy jest rozbrojony lub uzbrojony tylko częściowo.

Ustawienie fabryczne: ciche wyświetlanie sabotażu

6.29 Zapisanie podłączenia PG w pamięci zdarzeń

Ustawienie umożliwia włączenie lub wyłączenie zapisywania zmiany stanu podłączenia wyjść PGX i PGY w pamięci zdarzeń

- 6 8 5 1** zapisywać
6 8 5 0 nie zapisywać

Ustawienie fabryczne: zapisywanie dozwolone

6.30 Funkcja Engineer reset

Ta funkcja zakłada podłączenie systemu do stacji monitorowania centralnego. Opiera się na wymaganiu normy DD-243:2004, gdy po alarmie dojdzie do do zablokowania centrali. Centralę można później odblokować jedynie za pomocą kodu stacji monitorowania centralnego poprzez komunikator. Do czasu wprowadzenia tego kodu system jest całkowicie zablokowany – nie można nim sterować i także ustawiać, a to zarówno w trybie konserwacja, jak i w trybie serwis. Ta funkcja jest wymagana tylko w niektórych krajach. Funkcja jest ustawiana poprzez wprowadzenie:

- 6 8 6 1** funkcja jest włączona
6 8 6 0 funkcja jest wyłączona

Uwagi:

- Funkcja jest używana w połączeniu z ustawieniem parametru 321 (potwierdzany alarm).
- Warunkiem funkcji jest ustawienie kodu stacji monitorowania centralnego – patrz instrukcja komunikatorów.
- Na monitorze klawiatury widnieje napis System zablokowany i system czeka na wprowadzenie kodu stacji monitorowania centralnego (patrz instrukcja komunikatorów).

Funkcja jest dostępna jedynie przy zainstalowanym komunikatorze JA-80Y od wersji oprogramowania XA61008 lub JA-80V od wersji oprogramowania XA64005.

Ustawienie fabryczne: funkcja jest wyłączona

6.31 Funkcja przywołania pomocy (social alarm)

Jeżeli funkcja jest włączona, monitorowane są w rozbrojonym stanie systemy sygnały z detektorów z reakcją opóźniona, dodatkowo opóźniona i natychmiastowa. Jeżeli nie zostanie stwierdzona żadna aktywacja detektora (żaden ruch w obiekcie) przez okres 16 godzin, zostaje uruchomiony alarm awaryjny z centrali. Funkcja jest ustawiana poprzez wprowadzenie:

- 6 8 7 1** funkcja włączona
6 8 7 0 funkcja wyłączona

Uwaga: funkcję można także wykorzystać jako powiadomienie o zapominanym uzbrojeniu systemu.

Ustawienie fabryczne: funkcja jest wyłączona

6.32 Wyświetlanie przeglądu rocznego

To ustawienie umożliwia włączenie powiadomienia o konieczności wykonania regularnego przeglądu serwisowego:

- 6 9 0 0** wyświetlanie przeglądu rocznego wyłączone
6 9 0 1 wyświetlanie przeglądu rocznego włączone

Uwagi

Instrukcja instalacji – centrala JA-82K

- Powiadomienie o przeglądzie system wyświetla za pomocą tekstu „Serwis kontrola“ na klawiaturze podobnie jak wtedy, gdy wskazywana jest usterka. Odpowiednim komunikatem można informować o konieczności serwisu w postaci SMS (zarówno użytkownikowi, jak również technikowi serwisowemu) i lub powiadomieniem do stacji monitorowania centralnego,
- wyświetlanie powiadomienia o przeglądzie w systemie zostanie skasowane dopiero poprzez otwarcie i zamknięcie trybu Serwis,
- Jeżeli zakończysz tryb Serwis z włączonym wyświetlaniem przeglądu rocznego, powiadomienie o przeglądzie wyświetli się w następnym roku pierwszego dnia miesiąca, gdy powiadomienie zostało ustawione. (Jeżeli ustawisz powiadomienie 15 października 2007 r., wyświetlanie pojawi się 1 października 2008 r.),
- jeżeli chcesz wyświetlić powiadomienie o przeglądzie w inny dzień (wcześniej), ustaw wymagany dzień i miesiąc do zegara wewnętrznego centrali przed zakończeniem serwisu (używając sekwencji 4hmmDDMMRR). Następnie ustaw zegar z powrotem za pomocą tej samej sekwencji w trybie Konserwacja, (patrz 6.45, włączanie i wyłączenie trybu konserwacja nie zmienia daty przyszłego powiadomienia o przeglądzie).

Ustawienie fabryczne: wyświetlanie wyłączone

6.33 Zapisanie jedynie pierwszej przyczyny alarmu

Za pomocą tej sekwencji można zabronić wywołaniu nowego alarmu w trakcie już trwającego alarmu. Jest to stosowne przede wszystkim podczas wysyłania alarmów w postaci SMS w instalacjach, gdzie są włączone przewodowe detektory ruchu – w ten sposób zapobiegnie się wysłaniu dużej ilości sprawozdań w przypadku błędu obsługi:

- 6 9 1 0** w trakcie alarmu można wywołać dalszy alarm
6 9 1 1 w trakcie alarmu nie można wywołać dalszego alarmu

Uwagi:

- Alarm PANIKA zostanie wywołany zawsze, bez jakiegokolwiek ograniczenia ilości,
- system zawsze ogranicza ilość pozostałych alarmów z jednego urządzenia peryferyjnego w trakcie tego samego stanu centrali do 3 kolejnych. Następnie dochodzi do bypassu tego urządzenia peryferyjnego aż do dalszego zdarzenia w systemie spowodowanego przez inne urządzenie peryferyjne lub przez użytkownika.

Ustawienie fabryczne: można wywołać dalszy alarm

6.34 Sterowanie systemem za pomocą Kodu serwisowego

Sterowanie systemem za pomocą kodu serwisowego nie jest z reguły możliwe. Jeżeli właściciel systemu wyrazi zgodę, można tą sekwencją włączyć uzbrojenie i rozbrojenie systemu za pomocą kodu serwisowego, podobnie jak kodem master:

- 6 9 2 0** sterowanie za pomocą kodu serwisowego nie jest możliwe

- 6 9 2 1** sterowanie za pomocą kodu serwisowego jest możliwe

Ustawienie fabryczne: sterowanie za pomocą kodu serwisowego nie jest możliwe

6.35 Głośny alarm awaryjny

Jeżeli wymagane jest emitowanie alarmu syreną (IW i EW), można taką funkcję ustawić:

- 6 9 3 0** cichy alarm awaryjny

- 6 9 3 1** głośny alarm awaryjny

Uwaga: jeżeli zostało ustawione 370, alarm będzie cichy, gdy jest rozbrojony lub uzbrojony tylko częściowo
Ustawienie fabryczne: cichy alarm awaryjny

6.36 Podwyższenie czułości odbiornika centrali

Jeżeli wymagasz ustawienia ekstremalnej czułości odbiornika w celu zwiększenia zasięgu z odległymi detektorami, jest to możliwe za pomocą ustawienia:

- 6 9 4 0** optymalna czułość odbiornika

- 6 9 4 1** podwyższona czułość odbiornika

Uwaga: podwyższonej czułości odbiornika nie należy stosować w instalacjach, gdzie występują zakłócenia. Podwyższenie czułości obniża odstęp pomiędzy sygnałem i szumem.

Ustawienie fabryczne: optymalna czułość odbiornika

6.37 Weryfikacja karty za pomocą kodu

To ustawienie pozwala na podwyższenie bezpieczeństwa sterowania systemem:

6 9 5 0 weryfikacja karty za pomocą kodu wyłączona

6 9 5 1 weryfikacja karty za pomocą kodu włączona

Uwagi

- Jeżeli na pozycji kodu dostępu (od 01 do 50) jednocześnie są ustawione kod i karta dostępu, to przy ustawieniu 6950 może użytkownik zastosować kod lub kartę (oddzielnie). Z ustawieniem 6951 dla uzbrojenia i rozbrojenia powinna być zawsze zastosowana karta, a do niej stosowny kod (w jakiegokolwiek kolejności: karta – kod lub kod – karta). Jeżeli na pozycji znajduje się tylko kod lub tylko karta, potem również z ustawieniem 6951 dla tego kodu (karty) nie jest wymagane potwierdzenie.
- Jeżeli jest dozwolone sterowanie za pomocą kodu serwisowego, wprowadza się jedynie kod serwisowy.

Ustawienie fabryczne: weryfikacja karty za pomocą kodu wyłączona

6.38 Głośny alarm 24 godzinny

Alarm 24 godzinny, który można wywołać nieustannie i może być cichy lub głośny (włączy się syrena IW i EW):

6 9 6 0 cichy alarm 24 godzinny

6 9 6 1 głośny alarm 24 godzinny

Uwaga: jeżeli zostało ustawione 370, alarm będzie cichy, gdy jest rozbrojony lub uzbrojony tylko częściowo

Ustawienie fabryczne: głośny alarm 24 godzinny

6.39 Wejście do Serwisu zezwala użytkownik

Wejście do trybu Serwis można uwarunkować wprowadzeniem kodu użytkownika (lub kodu master) po kodzie serwisowym. Otwarcie trybu Serwis wykonuje się więc wprowadzeniem *0 „kod serwisowy” „kod użytkownika”

6 9 7 0 wprowadzenie kodu użytkownika nie jest wymagane

6 9 7 1 wprowadzenie kodu użytkownika jest wymagane

Ustawienie fabryczne: wprowadzenie kodu użytkownika *nie jest wymagane*

6.40 Ustawienie właściwości urządzeń peryferyjnych

Poniższe sekwencje umożliwiają ustawienie reakcji na zaktywowanie urządzenia peryferyjnego:

61 nn r s

gdzie: **nn** to adres urządzenia peryferyjnego od 01 do 50 (01 do 4...14 może być przewodowe wejście centrali, lub bezprzewodowe urządzenie peryferyjne, jeżeli jest do adresu przypisane)
r to reakcja od 0 do 9, patrz tab. 4
s s to strefa 1 = A, 2 = B, 3 = C (stosuje się jedynie podczas częściowego uzbrojenia lub w podzielonym na strefy systemie, patrz 6.23)

r	Reakcja	Uwaga
0	Wyłączone (żadna)	nawet sabotaż urządzenia peryferyjnego nie wywoła reakcji, służy do wyłączenia urządzenia peryferyjnego czy kodu
1	Naturalna	detektory = Natychmiastowa, Opóźniona lub Pożar (ustawiane w detektorze) wejścia przewodowe centrali i lub wejście klawiatury przewodowej = opóźniona pilot brelok (lub ●) = uzbrojenie (lub ○) = rozbrojenie przyciśnięcie pary przycisków = zagrożenie kod = uzbrojenie / rozbrojenie (patrz reakcja r=9)
2	Zagrożenie (Panic)	wywoła alarm typu Panic (można ustawić, czy ma być głośny czy cichy, patrz 6.35)
3	Pożar (Fire)	wywoła alarm typu Pożar
4	24 godzinny	wywoła alarm typu włamanie – chociaż system jest rozbrojony (może być cichy – patrz 6.38)
5	Dodatkowo opóźniona	umożliwia opóźnienie na wyjście, opóźnienie na wejście umożliwi jedynie wtedy, gdy do aktywacji dojdzie w trakcie już trwającego opóźnienia na wejście. Wywoła alarm typu włamanie.
6	Natychmiastowa (Instant)	podczas aktywacji w czasie uzbrojenia wywoła natychmiast alarm typu włamanie
7	Uzbrojenie	uzbrojenie systemu (jego strefy)

8	Sterowanie PG	według przyporządkowania do strefy sterowane jest stosowne wyjście: PGX (s=1), PGY (s=2) lub PGX i PGY jednocześnie (s=3). Wyjście PG może być ustawione jako funkcja włącz / wyłącz lub impuls. Jeżeli reakcja zostanie wywołana przez: Kod (karta) – wyjście PG zmieni swój stan wł.-wyl.-wł.-... (lub wygeneruje impuls). W ten sposób ustawiony kod (karta) nie wpływa na uzbrojenie i mogą być dla wyjścia PG ustawiane w jakiegokolwiek ilości Pilot brelok – jeden z jego przycisków PG włącza a drugi wyłącza (lub obydwa aktywują impuls) – w ten sposób ustawiony pilot brelok w żaden sposób nie wpływa na uzbrojenie i mogą być dla wyjścia PG ustawiane w jakiegokolwiek ilości. Detektor – wyjście PG go kopiuje, (ewentualnie generuje przy aktywacji impulsu). Wyjściem PG można sterować tylko jednym detektorem i nie można go kombinować ze sterowaniem z klawiatury lub pilota breloka (detektor swój sygnał powtarza co 9 min.)
9	Uzbrojenie / Rozbrojenie	zmieni stan systemu: uzbrojenie – rozbrojenie – uzbrojenie....

tab. 4 Reakcja na aktywację urządzenia peryferyjnego lub po wprowadzeniu kodu

Wyjaśnienia do ustawienia reakcji:

- Jeżeli do detektora została przyporządkowana inna reakcja niż 1 (Naturalna), wtedy ustawienie reakcji przełącznikiem w detektorze nie ma żadnego znaczenia.
- Pilot brelok jest do adresu zawsze przypisany przez parę przycisków. Z reakcją naturalną stosowane są obydwa przyciski, (patrz tabela), jeżeli jest ustawiona inna reakcja, to ma ją jedynie górny przycisk z pary lub podwójne naciśnięcie. Dolne przyciski nie mają żadnej funkcji (mogą być wykorzystane na przykład do sterowania odbiornikami UC/AC).
- Podczas sterowania PG górny przycisk włącza, dolny wyłącza wyjście PG.

Przyporządkowanie przycisków pilota breloka (z reakcją Naturalna) do stref				
s	przycisk	system bez podziału na strefy	częściowe uzbrojenie	system z podziałem na strefy
1	(lub ●)	uzbrojenie	uzbrojenie A	uzbrojenie A
	(lub ○)	rozbrojenie	uzbrojenie AB	rozbrojenie A
2	(lub ●)	uzbrojenie	uzbrojenie A	uzbrojenie B
	(lub ○)	rozbrojenie	uzbrojenie AB	rozbrojenie B
3	(lub ●)	uzbrojenie	uzbrojenie ABC	uzbrojenie ABC
	(lub ○)	rozbrojenie	rozbrojenie ABC	rozbrojenie ABC

tab. 5 oddziaływanie przyporządkowania przycisków do stref

Wyjaśnienia do przyporządkowania do stref:

- detektory w przypadku częściowego uzbrojenia** mogą być przyporządkowane do stref: A (s=1), B (s=2) i C (s=3). System można uzbroić tak, że pilnuje:
A (przyciskiem A na klawiaturze – np. popołudniowe uzbrojenie garażu),
AB (przyciskiem B na klawiaturze – np. nocne uzbrojenie garażu i parteru),
ABC (przyciskiem ABC na klawiaturze – całkowite uzbrojenie przy wyjściu).
- Detektory w podzielonym systemie** można przypisać do stref: A (s=1), B (s=2) i C (s=3). Strefy A i B można uzbrajać oddzielnie, strefa C jest wspólna i uzbrojona jest wtedy, jeżeli strefy A i B są obydwie uzbrojone.
- Częściowe i podzielone uzbrojenie stosuje się jedynie dla detektorów włamaniowych (z reakcją opóźnioną, natychmiastową lub dodatkowo opóźnioną). Detektory z reakcją pożar, sabotaż, zagrożenie i 24 godzinny czuwają nieustannie, bez względu na uzbrojenie lub rozbrojenie stref.

- Dla reakcji sterowania wyjściami PG określa ustawienie strefa, której wyjście będzie sterowane: s=1 PGX, s=2 PGY, s=3 PGX i PGY.

Ustawienie fabryczne: wszystkie urządzenia peryferyjne od 01 do 50 mają reakcję Naturalna (r=1) i są przyporządkowane do strefy C (s=3).

6.41 Ustawienia właściwości kodów / kart

Poniższe sekwencje umożliwiają ustawienie tego, jak będzie reagowała centrala na wprowadzenie ważnego kodu użytkownika (karty):

62 nn r s gdzie: nn to numer pozycji kodu (karty) od 01 do 50
to reakcja od 0 do 9 – patrz tab. 4
s to strefa 1 = A, 2 = B, 3 = C
(stosuje się tylko w systemie z podziałem na strefy – oprócz reakcji sterowania PG, patrz 6.26)

Uwagi do przyporządkowania kodów (kart) do stref:

- W trybie częściowego uzbrojenia** przyporządkowanie kodów (kart) do stref nie ma znaczenia (oprócz sterowania PG) kod zawsze całkowicie rozbroi, jeżeli cokolwiek jest uzbrojone i całkowicie uzbroi, jeżeli wszystko jest rozbrojone. Częściowe uzbrojenie włącza się za pomocą klawiszy A i B na klawiaturze (te klawisze mogą jednak być uwarunkowane wprowadzeniem ważnego kodu – patrz 6.12),
- w systemie z podziałem na strefy** kod przyporządkowany do strefy:
A steruje strefą A, B steruje strefą B
C steruje jednocześnie wszystkimi strefami A, B i C
- jeżeli nie stosuje się częściowego uzbrojenia lub system nie jest podzielony na strefy, parametr s nie ma żadnego znaczenia (w takim przypadku wprowadź 3)

Uwagi do ustawienia reakcji kodu (karty):

- Jeżeli do kodu (karty) zostanie ustawiona reakcja 1 (Naturalna), wtedy posiada funkcję Uzbrojenie-Rozbrojenie-Uzbrojenie... (tak samo jak reakcja r=9).
- Jeżeli do kodu (karty) zostanie ustawiona reakcja alarmowa, wtedy wprowadzenie kodu (karty) ma takie same działanie co aktywacja detektora.
- Kod / Karta ustawiona na NextDelay umożliwia system uzbroić zawsze, ale rozbroić system można jedynie po alarmie. Funkcja jest przeznaczona dla pracownika firmy ochroniarskiej.

Ustawienie fabryczne: wszystkie kody (karty) od 01 do 50 mają reakcję Naturalna (Uzbrojenie/Rozbrojenie) i są przyporządkowane do strefy C

6.42 Przyporządkowanie urządzeń peryferyjnych poprzez wprowadzenie numeru fabrycznego

Poniższa sekwencja umożliwia przyporządkowanie urządzenia peryferyjnego poprzez wprowadzenie jego numeru fabrycznego:

60 nn xx..x gdzie: nn to adres urządzenia peryferyjnego od 01 do 50
xx..x to numer fabryczny urządzenia peryferyjnego (ostatnich 8 cyfr kodu kreskowego)

Uwagi:

- jeżeli adres nn jest zajęty, pierwotna treść zostanie wykasowana i zostanie przyporządkowane nowe urządzenie peryferyjne
- jeżeli urządzenie peryferyjne z numerem xx..x jest już przyporządkowane do innego adresu, wtedy po wprowadzeniu sekwencji zostanie przeniesione na adres nn
- jeżeli nn = 01 do 4 ... 14, zostanie przyporządkowane urządzenie peryferyjne w miejsce przewodowego wejścia centrali (i jego złączka się wyłączy)
- jeżeli jest xx-00000000, urządzenie peryferyjne na pozycji xx zostanie wykasowane

6.43 Automatyczne uzbrojenie / rozbrojenie

Służy do ustawienia czasu, gdy zostanie wykonana automatycznie ustawiona czynność. Ustawić można do 10 automatycznych działań (uzbrojenie / rozbrojenie). Ustawione działanie wykonywane jest codziennie:

64 n a hh mm gdzie: n numer porządkowy działania 0 do 9
a rodzaj czynności: 0 do 6 patrz tabela
hh godziny; mm minuty

Aby usunąć automatyczne działania n należy wprowadzić: 64 n 0

a	system bez podziału na strefy	system z podziałem na strefy
0	Brak działania	Brak działania
1	Uzbrojenie całości	Uzbrojenie całości
2	Rozbrojenie całości*	Rozbrojenie całości
3	Uzbrojenie A**	Uzbrojenie A
4	Uzbrojenie AB**	Uzbrojenie B
5	Rozbrojenie całości*	Rozbrojenie A
6	Rozbrojenie całości*	Rozbrojenie B

tab. 6 ustawienie funkcji licznika czasu

* to samo działanie w systemie niepodzielnym na strefy

** jedynie wtedy, gdy jest ustawione częściowe uzbrojenie (patrz 6.23)

Uwagi:

- Automatyczne działania można ustawić także w trybie Konserwacja.
- Nie można zastosować tej samej godziny dla dwóch działań. Zastosuj czas t + 1minuta dla drugiego zdarzenia.

Ustawienie fabryczne: wszystkie automatyczne działania są wyłączone

6.44 Zmiana kodu serwisowego

Kod serwisowy umożliwia przejście do trybu Serwis. Kod ustawia się poprzez wprowadzenie:

5 NK NK gdzie: NK = nowy kod (4 cyfry), nowy kod należy wprowadzić 2x

Przykład - kod 1276 ustawisz poprzez wprowadzenie: 5 1276 1276
Ustawienie fabryczne: 8080

6.45 Przejście do trybu Konserwacja

Wprowadzając **2 9 2** centrala przechodzi z trybu Serwis do trybu Konserwacja. W trybie konserwacja można ustawiać Bypass urządzenia peryferyjnego i ustawić zegar oraz kalendarz (patrz 7.4).

6.46 Ustawianie zegara i kalendarza

Centrala posiada zegar czasu rzeczywistego i zapisuje zdarzenia do pamięci wyłącznie z danymi dotyczącymi czasu. Podczas instalacji należy zegar ustawić poprzez wprowadzenie:

4 hh mm DD MM RR gdzie:
hh godziny (00 do 24)
mm minuty
DD dzień
MM miesiąc
RR rok (00 do 99)

Uwaga: zegar można ustawiać także w trybie Konserwacja.

Przykład: ustawienie godz. 17.15 dnia 30 czerwca 2012 to:

4 17 15 30 06 12

Po włączeniu zasilania zegar zostanie ustawiony na wartość 00 00 01 01 00.

6.47 Edycja tekstów na klawiaturze

Poniższa procedura umożliwia ustawienie nazw urządzeń peryferyjnych i dalszych tekstów wyświetlanych przez klawiaturę:

- Przytrzymując klawisz **?** (w serwisie) włączy się edycja tekstów i zacznie migotać pierwsza litera nazwy urządzenia peryferyjnego na adresie 01

- Klawisze:

▲ i ▼ umożliwiają wybieranie tekstów (patrz tabela)
1 i 7 wybór znaku (A,B,C,D.....8,9,0)
4 i 5 przesunięcie kursora (w lewo – w prawo)
2 kasowanie znaku
wyjście z edycji (zapisanie tekstu)

Zestawienie tekstów, które można na klawiaturze w ten sposób edytować, jest podane w poniższej tabeli.

tekst	znaczenie
01: do 50: Urządzenia peryferyjne	nazwy urządzeń peryferyjnych na adresach od 01 do 50
Centrala	nazwa centrali (np. przy otwarciu pokrywy)
Klawiatura	nazwa klawiatury przyłączonej kablem
Komunikator	nazwa komunikatora w centrali
Kod Master	nazwa kodu Master
01: do 50: Kod	nazwy kodów użytkowników
Kod stacji monitorowania centralnego	nazwa kodu stacji monitorowania centralnego

Kod serwisowy	nazwa kodu serwisowego
PGX i PGY	nazwy programowalnych wyjść
OASiS JA-80	tekst, który wyświetla się w stanie spoczynku – centrali (jeżeli go skasujesz, nic nie będzie wyświetlane)

tab. 7 tabela tekstów systemu

Uwagi:

- W podany sposób można pisać jedynie dużymi literami bez diakrytyki,
- długość tekstu jest ograniczona długością wyświetlacza,
- tekst jest zapisywany tylko do klawiatury, na której jest wykonywana edycja (różne klawiatury mogą wyświetlać różne teksty na tych samych pozycjach),
- teksty są układane do pamięci nieulotnej – nie zostaną skasowane po odłączeniu zasilania,
- wygodniejsze ustawianie tekstów jest możliwe przy wykorzystaniu komputera i oprogramowania OLink (edycja tekstów jest możliwa w oknie Porównanie tekstów (F11)),
- **teksty systemowe na klawiaturze typu: Serwis**, Przypisywanie itd. można edytować w oprogramowaniu OLink w menu Centrala – Teksty – Porównanie tekstów (F11).
- w przypadku zapisywania tekstów z OLinku do systemu teksty zostaną zapisane do wszystkich klawiatur, które są przyłączone do szyny zbiorczej systemu (dla zapisania tekstu zalecane jest przyłączenie do szyny zbiorczej także bezprzewodowej klawiatury JA-80F).
- teksty można zapisać do klawiatury również bezpośrednio, używając programu Olink.

Ustawienie fabryczne: na adresach od 01 do 50 jest ustawiony tekst Urządzenia peryferyjne, i następnie teksty: Centrala, Klawiatura, Komunikator, Kod Master, 01 do 50 kod, Kod serwisowy, Kod stacji monitorowania centralnego, PGX, PGY i OASIS JA-80

6.48 Zalecane ustawienia parametrów

Producent zaleca ustawienie następujących parametrów dla pełnego spełnienia wymagań ustawodawstwa (CLC/TS 50131-3, ewent. EN 50131-3) w następujący sposób:

261	wykrzywanie radiowych zakłóceń centrali (patrz 6.6)
271	sprawdzanie łączności z urządzeniami peryferyjnymi (patrz 6.7)
300	sterowanie systemem zawsze z wprowadzeniem kodu (patrz 6.12)
391	potwierdzenie autobypassu (patrz 6.21)
6841	alarm sabotażowy zawsze (patrz 6.28)
6920	sterowanie systemem używając kodu serwisowego nie jest możliwe (patrz 6.34)
6830	klawiatury po 3 minutach wygaszają się (patrz 6.27)
6951	weryfikacja karty za pomocą kodu włączona (patrz 6.37)
6971	zezwoleń na wejście do trybu serwisowego daje użytkownik (patrz 6.39)

7 Sterowanie systemem


System Oasis może być sterowany lokalnie za pomocą klawiatury i pilota breloka lub zdalnie (jeżeli ma odpowiedni komunikator) telefonem komórkowym czy przez Internet.

7.1 Klawiatura systemu

Do sterowania i programowania systemu można użyć klawiaturę wewnętrzną JA-80F (bezprzewodowa) lub JA-81E (przyłącza się przy pomocy kabla). Obydwie klawiatury zachowują się w podobny sposób. Można przyłączyć również zewnętrzną klawiaturę JA-80H przez interfejs WJ-80 zachowanie – patrz instrukcja WJ-80.

7.1.1 Sygnalizatory:

ABC uzbrojenie stref – przy całkowitym uzbrojeniu świeci A B C

 **migoce = alarm**, jednocześnie wyświetlacz precyzuje np.: **Alarm 03: Kuchnia**

świeci = usterka – szczegóły można przeczytać po naciśnięciu klawisza „?”



zasilanie = świeci, oznacza sieć i akumulator OK, migoce, oznacza **zasilanie tylko z sieci lub akumulatora**

7.1.2 Wyświetlacz LCD

1. wiersz wyświetla stan: Aktywny detektor, Serwis, itd., ewentualnie w stanie spoczynku tekst OASIS JA-80 (można edytować – patrz 6.47)

2. wiersz wyświetla nazwę urządzenia peryferyjnego (np. 01: Drzwi główne itd.) – teksty można edytować, patrz 6.47

Wyświetlanie stanu detektorów i programowalnych wyjść: przyciskiem ? można kolejno wyświetlić szczegóły dotyczące detektorów, które są właśnie aktywne (np. otwarte okna) oraz stan wyjść PGX i PGY.

7.1.3 Ograniczony czas sygnalizacji klawiatury

W normalnym trybie eksploatacji klawiatura bezprzewodowa **sygnalizuje stan** systemu przy zasilaniu z baterii maks. przez 20 s. Naciśnięciem jakiegokolwiek przycisku, poprzez zaktywowanie jego wejścia IN lub poprzez otwarcie pokrywy klawiatura wznawia wyświetlanie stanu systemu.

7.1.4 Przyciski

- 0-9** wprowadzanie kodów
- *** wprowadzanie funkcji
- #** koniec wprowadzania lub trybu
- ABC** szybkie uzbrojenie całego systemu A, B i C)
- A** szybkie uzbrojenie strefy A (np. uzbrojenie garażu)
- B** szybkie uzbrojenie stref A i B (uzbrojenie na noc – np. garaż i parter). W systemie podzielonym na strefy ten przycisk uzbraja jedynie strefę B (C uzbraja, jeżeli strefa A i B są uzbrojone jednocześnie)
- ?** przeglądanie aktywnych detektorów (otwartych okien), wyświetlanie szczegółów o usterce i wyświetlanie stanu wyjść PGX i PGY
- ▲** włączenie wyjścia PGX z klawiatury (to samo z *81)
- ▼** wyłączenie wyjścia PGX z klawiatury (to samo z *80)

Uwagi:

- Przyciski A i B działają tylko jeżeli włączone jest przez program częściowe uzbrojenie i lub system jest podzielony na strefy,
- przyciski ▲ i ▼ sterują wyjściami PGX wtedy, gdy to zostało ustawione, patrz 6.4 i 6.26

7.1.5 Funkcje wprowadzane klawiszem *

Użytkownik może na klawiaturze korzystać z następujących funkcji:

- *1** uzbrojenie całego systemu (zgodne z przyciskami ABC)*
- *2** uzbrojenie A (zgodne z przyciskiem A)*
- *3** uzbrojenie A i B lub B (zgodne z przyciskiem B)*
- *4** czytanie pamięci zdarzeń (przycisk 4 krok do tyłu) – centrala odnotowuje 255 ostatnich zdarzeń
- *5** zmiana kodu master/karty (*5 MK NK NK)
- *6** ustawienie kodów użytkowników/kart (*6 MK nn NK)
- *7** sterowanie pod naciskiem (wprowadzić przed kodem)
- *8** sterowanie PGX (włącz/wyłącz = *81/*80 lub impuls = *8)*
- *9** sterowanie PGY (włącz/wyłącz = *91/*90 lub impuls = *9)*
- *0** przejście do Serwisu (*0 SK – fabrycznie 8080) lub do Konserwacji (*0 MK – fabrycznie 1234)

Funkcje wprowadzane klawiszem * umożliwiają sterowanie systemem z telefonu komórkowego (jeżeli centrala jest wyposażona w odpowiedni komunikator)

7.2 Ustawianie kodów i kart

Systemem można sterować za pomocą kodów cyfrowych (4 cyfry), i za pomocą kart dostępu - typ PC-01 i PC-02 (standard EM UNIQUE 125kHz).

- Sekwencje do ustawiania kodów dostępu / kart są opisane w tab. 9. **Sekwencje można wprowadzać w stanie ROZBROJONY**
- Centrala rozróżnia 1 serwisowy, 1 master i 50 kodów użytkowników,
- jako **kod serwisowy można ustawiać jedynie kod cyfrowy** (fabrycznie jest ustawiony 8080) – patrz Programowanie centrali,
- **kodem master** może być karta lub kod cyfrowy (fabrycznie jest ustawiony kod 1234). Przy pomocy tego kodu/karty możliwe jest ustawianie lub kasowanie kodów i kart pozostałych użytkowników. Używa go administrator systemu,
- **użytkownikom od 01 do 50** można ustawić kody cyfrowe lub karty lub obydwie (fabrycznie są wszystkie pozycje użytkowników od 01 do 50 wykasowane),
- jeżeli na pozycji jest **ustawiona karta i kod**, wtedy można podczas programowania centrali wybrać, czy jest możliwe sterowanie kodem i kartą samodzielnie lub czy też do sterowania należy zastosować obydwie (patrz 6.37),
- **ten sam kod** lub kartę **nie można ustawić** do różnych pozycji (jeżeli chcesz istniejący kod/kartę przenieść na nową pozycję, najpierw należy wykasować go z pierwotnej pozycji),

- w trybie Konserwacja można przeglądać, które z pozycji od 01 do 50 są zajęte przez kod lub kartę (patrz 7.4.1),
- kodów i administrowanie kartami najwygodniej jest wykonywać za pomocą oprogramowania OLink,
- centrala umożliwi maks. 10 nieudanych prób wprowadzenia kodu (karty) – w razie przekroczenia zostanie wywołany alarm sabotażowy.

7.3 Uzbrajanie i rozbrajanie systemu

Statusem systemu można sterować z klawiatury, pilota breloka, zdalnie przez telefon lub przez Internet, ewentualnie z przyłączonego komputera z programem OLink.

Uzbroić z klawiatury można

- Poprzez naciśnięcie klawisza: ABC, A lub B,
- poprzez wprowadzenie kodu (przyłożeniem karty),
- jeżeli system jest uzbrojony częściowo, można podwyższyć uzbrojenie przyciśnięciem odpowiedniego przycisku (B lub ABC). Podczas podwyższania stopnia uzbrojenia wszystkie detektory ustawione na opóźnioną lub dodatkowo opóźnioną reakcję dadzą opóźnienie na wyjście (tzn. dla wyjścia z domu nie trzeba najpierw wyłączyć częściowego uzbrojenia i następnie włączyć całkowitego, możesz bezpośrednio włączyć całkowite uzbrojenie i system umożliwi wyjście we wszystkich strefach).

Rozbroić z klawiatury można

- Poprzez wprowadzenie kodu (przyłożeniem karty)

Sterowanie z klawiatury zewnętrznej

Jeżeli w systemie jest włączona zewnętrzna klawiatura JA-80H lub czytnik JA-80N, może działać tak samo jak klawiatura wewnętrzna, lub może być ustawiona dla otwierania drzwi (tryb zewnętrzny bypass). W takim przypadku działanie jest następujące

- Uzbrajanie i rozbrajanie systemu jest sterowane przez klawiaturę (JA-80F lub 81E) znajdującą się wewnątrz lub przez pilota breloka.
- Wprowadzenie ważnego kodu lub karty na zewnętrznej klawiaturze spowoduje otwarcie elektrycznego zamka drzwi.
- Jeżeli system jest uzbrojony, wtedy otwarcie drzwi z klawiatury zewnętrznej jednocześnie zaktywuje opóźnienie na wyjście - podczas tego opóźnienia należy system uzbroić na klawiaturze wewnątrz lub przy pomocy pilota breloka.

7.4 Tryb konserwacja

Za pomocą kodu Master (karty) można system przełączyć do trybu konserwacja – poprzez wprowadzenie:

* 0 M K

gdzie MK Kod Master (karta) – (fabryczny) 1234 lub przyłożenie karty

W trybie Konserwacja można:

- Testować urządzenia peryferyjne (nie może dojść do wywołania alarmu),
- przeglądać, które pozycje kodów (kart) są zajęte,
- ustawiać bypass poszczególnych urządzeń peryferyjnych (wyłączeniem na jeden okres uzbrojenia lub wyłączyć na stałe,
- ustawić wewnętrzny zegar systemu (patrz 6.46),
- ustawić automatyczne działania (uzbrojenia/rozbrojenia systemu - patrz 6.43),
- ustawiać numery telefonów komunikatora dla powiadomienia o zdarzeniach (patrz 6.5),
- **zakończyć tryb Konserwacja** poprzez naciśnięcie klawisza #.

7.4.1 Przeglądanie, które pozycje kodów (kart) są zajęte

W trybie Konserwacja można wyświetlić, które z pozycji od 01 do 50 są zajęte przez kod i kartę. Procedura:

1. Centrala powinna być w trybie Konserwacja - jeżeli nie jest, wprowadź w rozbrojonym stanie *0 kod master (fabryczny 1234),
2. wciśnij klawisz **5** (wyświetli się Administrowanie kodami, 01: Kod),
3. za pomocą klawiszy strzałek można przewijać poszczególne pozycje od 01 do 50, przy czym sygnalizator **A wyświetla kod** ustawiony na pozycji, sygnalizator **B wyświetla przypisaną kartę**,
4. przeglądanie pozycji kodów (kart) można zakończyć poprzez naciśnięcie klawisza #,
5. z Trybu Konserwacja można wyjść przez dalsze naciśnięcie klawisza #.

Z klawiatury można ustawić kodów i kart zmieniać w normalnym trybie eksploatacji (system powinien być rozbrojony) za pomocą polecenia ***6 MK nn NK** (patrz tab. 9)

Najwygodniej administruje się kodami za pomocą komputera i programu OLink – w oknie Kody.

7.4.2 Bypass urządzeń per

W trybie Konserwacja można wyłączać (wykonać bypass) poszczególne urządzenia peryferyjne systemu (na stałe lub na jeden okres uzbrojenia). Procedura:

1. Centrala powinna być w trybie Konserwacja - jeżeli nie jest, wprowadź w rozbrojonym stanie *0 kod master (fabryczny 1234),
2. **Naciśnij klawisz 1**, wejdiesz do menu Bypass styku sabotażowego centrali,
3. klawiszami strzałek można przeglądać krok po kroku urządzenia peryferyjne, które mogą wywołać alarm,
4. **bypass wybranego urządzenia peryferyjnego zostanie wykonany poprzez naciśnięcie klawisza:**

2 bypass na jeden okres zbrojenia (zacznie migotać sygnalizator )

3 stały bypass (sygnalizator  zacznie ciągle świecić)

wyłączyć bypass wybranego urządzenia peryferyjnego można tym samym przyciskiem, którym został włączony (2 lub 3), klawiszem 4 można wykasować wszystkie ustawione bypass

5. powtórzeniem kroku 3 i 4 **ustaw wszystkie wymagane bypassy**,
6. klawiszem **# wyjdiesz z menu Bypass**, dalszym naciśnięciem # można zakończyć tryb Konserwacja.

Podczas uzbrojenia systemu z ustawionym Bypassem klawiatura sygnalizuje to napisem Bypass.

Bypass zostaje zniesiony zawsze przy zakończeniu modułu serwisowego.

7.4.3 Pilnowanie pojazdu w okolicy domu

System Oasis może pilnować pojazd (pojazdy) parkujące w pobliżu domu.

1. Jeżeli pojazd ma **zabudowany alarm samochodowy**, można na jego alarmowe wyjście przyłączyć nadajnik **RC-85** i przypisać go do wybranego adresu w centrali (patrz instrukcja RC-85). Alarm alarmu samochodowego będzie w ten sposób wyświetlany jako alarm awaryjny (lub można ustawić reakcję 24 godzinną) niezależnie od tego, czy system Oasis jest uzbrojony lub rozbrojony. Uwaga, jeżeli alarm samochodowy sygnalizuje uzbrojenie i rozbrojenie poprzez wyjście alarmowe, konieczne jest wyłączenie tej sygnalizacji (powodowałaby fałszywe alarmy).
2. **Pojazd bez alarmu samochodowego** można pilnować **detektorami JA-85P i JA-85B**. Podczas instalacji detektorów do pojazdu niezbędne jest wyłączenie ich kontroli łączności (patrz instrukcja detektora). W celu pilnowania pojazdu zalecamy system podzielić na strefy, detektory pojazdu przyporządkować do strefy A i detektory dla pilnowania domu do strefy B. Poprzez uzbrojenie i rozbrojenie stref można później określać, czy ma być pilnowany dom, samochód lub obydwa.

8 Współpraca systemu z komputerem

System Oasis może być sterowany, administrowany i programowany z lokalnie przyłączonego komputera z programem OLink. Komputer podłącza się kablem JA-80T lub bezprzewodowo za pomocą Bluetooth interfejsu JA-80BT.

Program OLink może wykorzystywać zarówno instalator systemu, jak również użytkownik. Ich prawa dostępu do poszczególnych części oprogramowania są jednak ograniczone według tego, które kody do systemu znają.

Dalszą możliwością, jak administrować systemem i ustawiać go z komputera, jest dostęp za pośrednictwem Internetu. Do tego zdalnego dostępu system powinien być wyposażony w komunikator JA-80Y (GSM/GPRS) lub JA-80V (LAN/Linia tel.). Zdalny dostęp jest realizowany za pośrednictwem portalu www.GSMLink.cz

9 Zasady pracy wykwalifikowanego monter

1. W trakcie wykonywania projektu zabezpieczenia przestrzeni staraj się o jak najlepszą ochronę, sporządź szkic z umieszczeniem elementów,
2. jeżeli Klient wymaga zredukowania systemu z powodów finansowych, zażądaj pisemnego potwierdzenia, że zalecanego zakresu nie chce (w ten sposób unikniesz nieprzyjemności w przypadku pokonania niewystarczającego zabezpieczenia),
3. montaż wykonaj profesjonalnie i nie zapomnij po sobie posprzątać,
4. ważne jest rzetelne przekazanie i zaprezentowanie systemu klientowi. Naucz go zmieniać kody i pokaż, jak system testować,
5. zadbaj o pisemne potwierdzenie przekazania systemu i zaznajomienie klienta z obsługą i eksploatacją,
6. wyjaśnij klientowi potrzebę regularnych odpłatnych przeglądów rocznych.

Dalsze informacje można znaleźć w normie zakładowej PNJ-131 Jablotron i w CLC/TS 50131-7 i dalszych normach.

10 Możliwe problemy podczas instalacji i eksploatacji

Problem	Możliwa przyczyna	Rozwiązanie
centrala nie jest po pierwszym uruchomieniu w trybie Serwis	centrala nie ma ustawień fabrycznych	przeprowadź reset centrali
brak możliwości przypisania bezprzewodowego elementu do systemu	nieodpowiednie umiejscowienie elementu, niepodłączona antena w centrali, nieprawidłowe zainstalowanie baterii, centrala nie jest w trybie przypisywania, element jest zbyt blisko centrali (powinien znajdować się przynajmniej w odległości 2 m)	sprawdź i napraw wymienione przyczyny
klawiatura wyświetla usterkę	poprzez naciśnięcie klawisza ? można stwierdzić szczegóły dotyczące usterki	reakcja zgodna ze stwierdzonymi szczegółami
detektor ruchu wywołał powtórnie alarm bez ewidentnej przyczyny	w chronionym obszarze mogą się poruszać zwierzęta (gryzonie, itd.), lub następują nagle zmiany temperatury, znaczne ruchy powietrza czy poruszanie się przedmiotów o temperaturze ok. 37 °C (np. firanki nad kaloryferem)	zmień umiejscowienie detektora, przełącz poziom analizy w detektorze, zastosuj alternatywną soczewkę lub włącz potwierdzenie alarmu przez dalszy detektor
Klawiatura bezprzewodowa nie sygnalizuje opóźnienie na wejście sygnałem dźwiękowym	jeżeli klawiatura jest zasilana tylko z baterii, wówczas po 20 s bezczynności przechodzi do stanu uśpienia. Aby mogła sygnalizować, musi być przebudzona.	przyłącz do klawiatury kablem magnetycznym czujnik drzwi – ich otwarcie następnie klawiaturę zawsze uaktywń, lub zasilaj klawiaturę dodatkowym adapterem lub zastosuj do sygnalizacji wejścia syrenę JA-80L

tab. 8 możliwe przyczyny problemów podczas instalacji

11 Parametry techniczne centrali

zasilanie centrali	230 V / 50 Hz, maks. 0,1 A, klasa ochrony II
zasilacz	typ A (EN 50131-6)
podtrzymanie akumulatora	12V, 1,3 do 2,4 Ah
maksymalny czas doładowania akumulatora	72 godziny
żywość jakościowego akumulatora	maks. 5 lat
wyjście podtrzymanego zasilania +U	maksymalny stały pobór 0,4 A (krótkoterminowo można odbierać do 1A przez okres maks. 15 min)
Ilość kombinacji na użytkownika - kod + karta (51 użytkowników)	1 076 078
ilość adresów dla bezprzewodowych urządzeń peryferyjnych do 50 (z modułem JA-82R)	
liczba wejść przewodowych	4 na płycie głównej (do 14 z modułem JA-82C)
podwójnie parametryzowane wejścia rozróżniające aktywację i sabotaż, reakcja jest ustawialna	
(beprzewodowy detektor na pozycji przewodowego wejścia blokuje wejście)	
wyjście alarmu zewnętrznego EW*	przełączane do GND, maks. obciążenie 0,5A
wyjście alarmu wewnętrznego IW*	przełączane do GND, maks. obciążenie 0,5A
programowalne wyjścia *	PGX, PGY maks. 0,1 A, przełączane do GND
pamięć zdarzeń	255 ostatnich zdarzeń włącznie z datą i godziną
częstotliwość robocza (JA-82R)	868 MHz ISM pasmo
poziom ochrony 2 zgodny z	EN50131-1, CLC/TS 50131-3, EN 50131-3, EN 50131-6, EN 50131-5-3
powiadomienie o naruszeniu (alarm)	po 1 lub 2 zdarzeniu według ustawienia
powiadomienie o sabotażu (alarm)	po 1. zdarzeniu
powiadomienie o błędnych kodach sterowania (alarm)	po 10. błędnych wpisach
sygnał (powiadomienie o usterce)	po 1. zdarzeniu
klasa środowiska	II wewnętrzna ogólna (-10 do +40°C) zgodnie z EN 50131-1
emisja radiowa	ETSI EN 300220
EMC	EN 50130-4, EN 55022
bezpieczeństwo	EN 60950-1
warunki eksploatacji	ČTÚ VO-R/10/06.2009-9

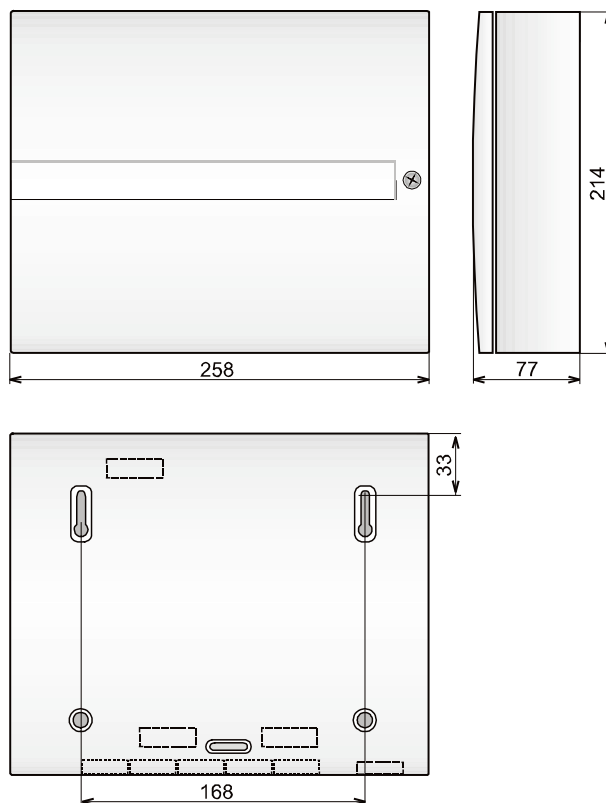
* te sygnały centrala wysyła także bezprzewodowo dla bezprzewodowych syren i modułów wyjściowych AC i UC.



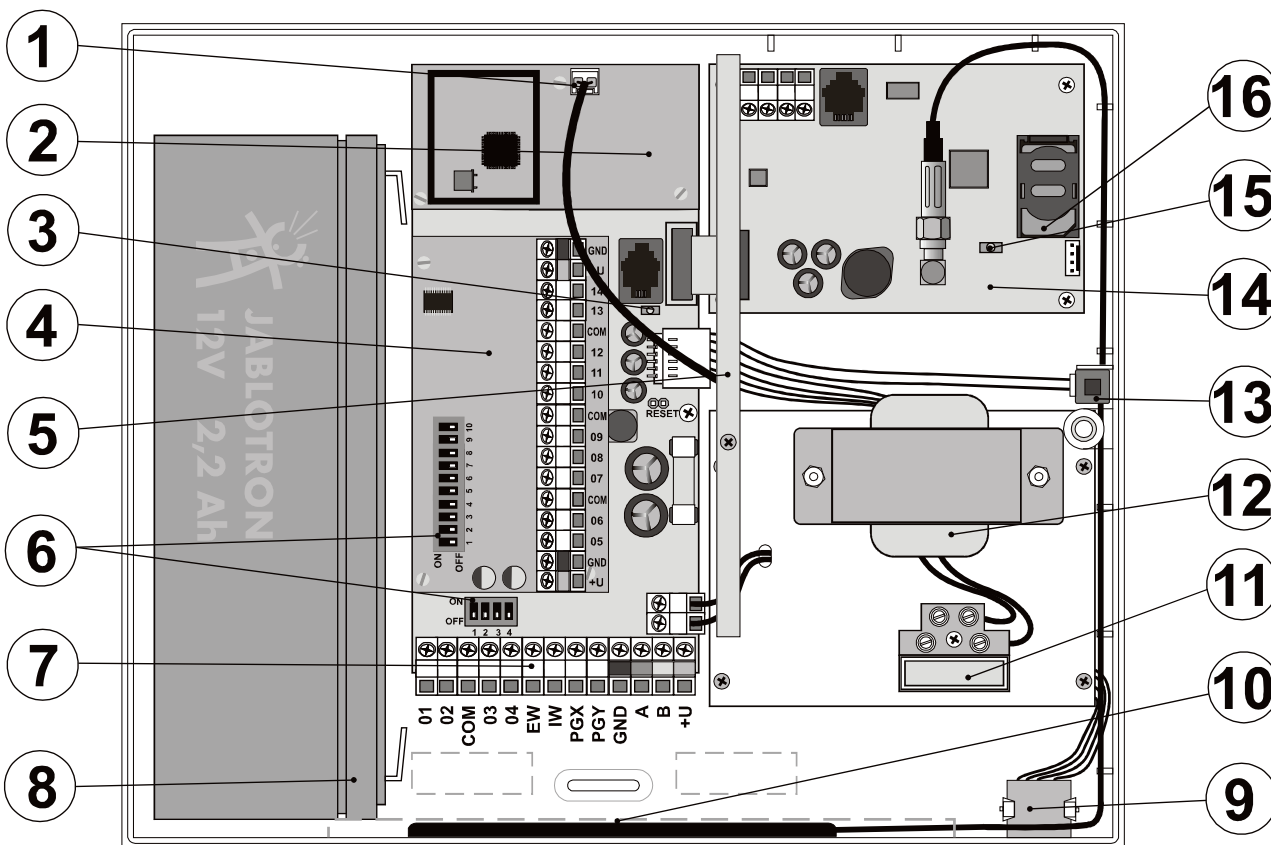
Firma JABLOTRON ALARMS a.s. oświadcza niniejszym, że urządzenie JA-82K zgodne jest z wymaganymi przepisami harmonizacyjnymi Unii Europejskiej: Dyrektywy nr: 2014/35/EU, 2014/30/EU, 2011/65/EU. Oryginał oceny zgodności znajduje się na stronie www.jablotron.com – sekcja Materiały do pobrania.



Uwaga: Produkt, aczkolwiek nie zawiera żadnych szkodliwych materiałów, nie należy wyrzucać do śmieci, lecz oddać w miejscu zbiórki odpadu elektronicznego.



rys. 8 wymiary obudowy centrali



rys. 9 Rozmieszczenie w obudowie centrali

Opis: 1. złącze dla podłączenia anteny; 2. moduł radiowy; 3. wyświetlanie pracy centrali; 4. moduł wejść przewodowych JA-82C; 5. antena 868 MHz; 6. złącze wejść przewodowych; 7. tabliczka zaciskowa; 8. akumulator 9. złącze szyny zbiorczej; 10. antena GSM; 11. bezpiecznik sieciowy; 12. transformator sieciowy; 13. kontakt obudowy; 14. komunikator; 15. dioda LED aktywności komunikatorów; 16. karta SIM

12 Przegląd sekwencji programowania centrali

funkcja	sekwencja	możliwe opcje	ustawienie fabryczne	wymóg normy	uwaga
Wejście w tryb przypisywania Do każdego adresu od 01 do 50 można przypisać 1 urządzenie peryferyjne (detektor, klawiaturę, pilota, syrenę czy podsystem). Centrala kolejno proponuje wolne pozycje. Jeżeli wszystkie są zajęte, przypisanie dalszego elementu nie jest możliwe. Przypisanie do adresu 01 do 4...14 spowoduje wyłączenie wejścia przewodowego. Oprócz przypisania można urządzenie peryferyjne do adresu przyporządkować wprowadzeniem sekwencji (patrz 6.42).	1	Klavyse: ▲ i ▼ = przewijanie adresów krok po kroku 2 przytrzymanie = wykasuje element 4 przytrzymanie = wykasuje wszystko # wyjście z trybu przypisywania	nic		<ul style="list-style-type: none"> urządzenia są przypisywane poprzez włączenie zasilania, piloty breloki są przypisywane poprzez przytrzymanie obydwu przycisków przypisany element wskazuje sygnalizator A przypisaniem do innego adresu zostaje przemieszczony
Opóźnienie czasu na wyjście	20x	x = 1 do 9 (x10s = 10 do 90s)	30s		jeżeli są ustawione detektory bramy garażowej, to wartość x jest mnożona przez 30 s (tzn. można ustawić od 30 do 270 s)
Opóźnienie czasu na wejście	21x	x = 1 do 9 (x5s = 5 do 45s)	20s		
Czas trwania alarmu	22x	x = 1 do 8 (min.), 9=15min	4 min.		0=10s (testowanie)
Funkcja wyjścia PGX Funkcja wyjścia PGY	23x 24x	x dla systemu bez podziału na strefy: 0 uzbrojenie całości 1 uzbrojenie dowolnej strefy 2 uzbrojenie strefy AB (tylko AB) 3 alarm pożarowy 4 alarm panika 5 którykolwiek alarm (oprócz panika) 6 zanik sieci 7 włącz/wyłącz (poprzez wprowadzenie *80 /*81=PGX czy *90/*91=PGY) 8 impuls 2s (*8=X, *9=Y)	PgX 7 wł/wył (*80/*81) PgY 1 uzbrojenie dowolnej strefy		x dla systemu z podziałem na strefy 0 alarm A 1 alarm B 2 opóźnienie na wejście. A 3 opóźnienie na wejście. B 4 uzbrojenie X=A, Y=B 5 panika X=A, Y=B 6 X=pożar, Y= zanik sieci 7 włącz/wyłącz 8 impuls 2s
W trybie Konserwacja można ustawiać numery tel.	25x	251 = TAK 250 = NIE	NIE		patrz komunikator
Wykrywanie zakłóceń radiowych centrali	26x	261 = TAK 260 = NIE	NIE	TAK	
Regularne sprawdzanie łączności z elementami bezprzewodowymi	27x	271 = TAK 270 = NIE	NIE	TAK	
RESET centrali umożliwiony	28x	281 = TAK 280 = NIE	TAK		
Przypisz do podcentrali dla sterowania	290	wysłanie sygnału przypisania	uzbrojenie (rozbrojenie) centrali głównej powoduje uzbrojenie (rozbrojenie) podcentrali		
Reset kodu Master	291	przywrócenie kodu Master do 1234	Reset kodu Master nie wykasuje pozostałe kody i karty. Reset zostanie odnotowany w pamięci centrali		
Pomiar jakości sygnału	298	włączenie pomiaru	Urządzenia peryferyjne można przewijać krok po kroku klawiszami strzałek, zakończenie poprzez klawisz #		
Przypisz centralę do głównej, UC lub AC	299	wysłanie sygnału przypisania	patrz 6.9		
Możliwość sterowania bez kodu	30x	301 = TAK 300 = NIE	TAK	NIE	obowiązuje dla klawiszy A, B, ABC, *1, *2, *3, *4
Wyświetlenie aktywnego urządzenia peryferyjnego wyświetlenie aktywnego urządzenia peryferyjnego za pomocą tekstu na klawiaturze	31x	311 = TAK 310 = NIE	TAK		odpowiednie dla wyświetlania otwartych okien i drzwi, szczególnie można odczytać poprzez naciśnięcie klawisza?
Potwierdzenie alarmu jeżeli dojdzie w stanie zbrojenia do aktywacji detektora włamania (DEL., INS lub dod. opóź.) alarm zostanie wywołany dopiero po dalszym potwierdzeniu z innego detektora (do 40 min.). Jeżeli pierwszą aktywacją jest DEL – wywołane jest opóźnienie na wejście, ale bez potwierdzenia przez inny detektor nie zostanie na końcu opóźnienia wywołany alarm	32x	321 = TAK 320 = NIE	NIE		alarm potwierdza jakkolwiek detektor włamania w którejkolwiek uzbrojonej strefie
Sygnalizacja akustyczna opóźnienia na wyjście	33x	331 = TAKO 330 = NIE	TAK		ostatnich 5 s szybciej
Sygnalizacja akustyczna opóźnienia czasu na wyjście przy częściowym uzbrojeniu	34x	341 = TAK 340 = NIE	NIE		ostatnich 5 s szybciej (związane z 33x)
Sygnalizacja akustyczna opóźnienia na wejście	35x	351 = TAK 350 = NIE	TAK		
Uzbrojenie potwierdza przyłączona syrena	36x	361 = TAK 360 = NIE	NIE		impulsy na zacisku IW
Trąbienie syreny zawsze podczas głośnego alarmu	37x	371 = TAK 370 = NIE	TAK		NIE = syrena będzie działać tylko, gdy wszystko jest uzbrojone
Włączenie syreny bezprzewodowej	38x	381 = TAK 380 = NIE	TAK		NIE = syrena wyłączona

Potwierdzać autobypass klawiszem * Jeżeli przy uzbrojeniu jest aktywny element(y), autobypass zostanie wykonany natychmiast (390) lub dopiero poprzez potwierdzenie klawiszem * (391)	39x	391 = TAK 390 = NIE	NIE	TAK	przy zakończeniu serwisu bypass potwierdzany jest klawiszem #
Funkcja „Brama garażowa“ jeżeli został zastosowany co najmniej jeden detektor garażowy, to opóźnienie czasu na wejście/przyjście jest mnożone przez x30 s. Otwarty garaż przedłuża opóźnienie na wejście, zamknięcie garażu opóźnienie na wejście zakańcza	65x	0=żaden, 1 =detektory od 01 do 05, 2=detektory od 46 do 50	650		jeżeli zastosowano kilka detektorów, wtedy aktywacja=którykolwiek, zaprzestanie=wszystkie
Częściowe uzbrojenie i podział systemu na strefy	66x	0 = system bez podziału na strefy 1 = część. uzbrojenie (A, AB, ABC) 2 = system z podziałem na strefy A, B i wspólna strefa C (ta jest uzbrojona, jeżeli A i B są uzbrojone)	0		
funkcja	sekwencja	możliwe opcje	ustawienie fabryczne	wymóg normy	uwaga
Automatyczna zmiana czasu Zimowy / Letni	680x	6801 = TAK 6800 = NIE	NIE		wykonuje się 1.4 i 1.11
Reakcje impulsowe sensorów sabotażowych	681x	6811 = impulsowa 6810 = stanu	stanu		ograniczy wyświetlanie ciągle aktywnych sensorów sabotażowych
Sterowanie wyjściami PG za pomocą klawiszy *8 i *9	682x	6821 = TAK 6820 = NIE	TAK		także przyciski strzałek
Ciągle wyświetlanie stanu systemu na klawiaturze	683x	6831 = TAK 6830 = NIE	NIE		kasuje wygaśnięcie klawiatury za 3 min.
Alarm sabotażowy zawsze	684x	6841 = TAK 6840 = NIE	NIE	TAK	
Zapisanie podłączenia PG w pamięci zdarzeń	685x	6851 = TAK 6850 = NIE	TAK		
Engineer reset	686x	6861 = TAK 6860 = NIE	NIE		
Przywołanie pomocy (Social alarm)	687x	6871 = TAK 6870 = NIE	NIE		
Wyświetlanie przeglądu rocznego jeżeli jest włączone, to 12 miesięcy od zamknięcia Serwisu zażąda tekstem na klawiaturze (SMS i powiadomieniem stacji monitorowania centralnego) o przegląd serwisowy	690x	6901 = TAK 6900 = NIE	NIE		inną datę można wybrać poprzez zmianę ustawienia godzin przed zamknięciem serwisu
Zapisanie jedynie pierwszej przyczyny alarmu	691x	6911 = TAK 6910 = NIE	NIE	TAK	6911 = podczas alarmu nie ma powiadomień o dalszych alarmach
Sterowanie kodem serwisowym jest możliwe.	692x	6921 = TAK 6920 = NIE	NIE		
Głośny alarm awaryjny	693x	6931 = TAK 6930 = NIE	NIE		
Podwyższenie czułości odbiornika centrali Podwyższenie czułości może przedłużyć zasięg roboczy detektorów tam, gdzie nie ma żadnych zakłóceń wf	694x	6940 = normalne 6941 = wyższe	normalne		
Weryfikacja karty za pomocą kodu	695x	6951 = TAK 6950 = NIE 0= można zastosować kod lub kartę 1= należy wprowadzić kartę i kod	NIE	TAK	obowiązuje wtedy, gdy jest na pozycji kod i karta, potwierdzać można w jakiegokolwiek kolejności
Głośny alarm 24 godzinny	696x	6961 = TAK 6960 = NIE	TAK		0=cichy alarm 24 godzinny
Wejście do Serwisu zezwala użytkownik (KS i KM)	697x	6971 = TAK 6970 = NIE	NIE	TAK	SK=kod serwisowy MK=Kod Master (lub kod użytkownika)
Przyporządkowanie urządzeń peryferyjnych poprzez wprowadzenie numeru fabrycznego	60 nn xxxxxx xx	nn = adres od 01 do 50, xxxxxxxx = ostatnich 8 miejsc numeru fabrycznego urządzenia peryferyjnego z kodu kreskowego			
Automatyczne uzbrojenie / rozbrojenie	64nah hmm	n – numer porządkowy działania (od 0 do 9) a – działanie: 0=nic 1=uzbrojenie całości 2=rozbrojenie całości 3=uzbrojenie A 4=uzbrojenie B (w niepodz. AB) 5=rozbrojenie A (w niepodz. rozbrojenie) 6=rozbrojenie B (w niepodz. rozbrojenie) hh – godziny, mm – minuty	nic		automatyczne działanie wykonywane jest każdego dnia
Zmiana kodu serwisowego	5 NK NK	NK = nowy Kod	8080		NK należy wprowadzić 2x
Przejdź do trybu Konserwacja	292	przełączy do trybu Konserwacja	-		
Ustawienie zegara i kalendarza		4 hh mm DD MM RR	północ 1.1.00		

funkcja	sekwencja	możliwe opcje	ustawienie fabryczne	wymóg normy	uwaga
<p>Ustawienie urządzeń peryferyjnych (detektory, piloty breloki, wejście klawiatury, wejście centrali)</p> <ul style="list-style-type: none"> • Detektory mają Naturalną reakcję INS, DEL lub Fire (uwarunkowane przełącznikiem w detektorze) • Wejścia centrali i klawiatury mają Naturalną reakcję DEL <p>Pilot brelok ma Naturalną reakcję przycisków (lub ●) uzbrojenie, (lub ○) rozbrojenie i obydwu Panika, reakcja od 2 do 8 ma jedynie przycisk (lub ●) lub podwójne naciśnięcie (● + ○) (● + ○). Przycisk ○ nie ma żadnej funkcji (może być wykorzystany na przykład do sterowanie odbiornikami UC/AC).</p> <ul style="list-style-type: none"> • przyporządkowanie elementów do stref ma znaczenie jedynie wtedy, gdy stosuje się częściowe uzbrojenie lub system jest podzielony na strefy • W trybie częściowego uzbrojenia pilot brelok przyporządkowany jest do strefy: <ul style="list-style-type: none"> A przyc. (lub ●) uzbraja strefę A i przyc. (lub ○) strefa A i B B przyc. (lub ●) uzbraja strefę A i przyc. (lub ○) strefa A i B C przyc. (lub ●) uzbraja cały system i przyc. (lub ○) rozbraja cały system • W systemie podzielonym na strefy pilot brelok przyporządkowany jest do strefy C uzbraja i rozbraja obydwie strefy A i B jednocześnie 	61 nn r s	<p>nn = adres od 01 do 50</p> <p>r = reakcja: 0 Wyłączone 1 Naturalna 2 Zagrożenie (Panic) 3 Pożar (Fire) 4 24 godziny 5 Dodatkowo op. 6 Natychmiastowa (Instant) 7 Uzbrojenie 8 Sterowanie PG 9 Uzbrojenie/Rozbrojenie</p> <p>s = sektor 1=A, 2=B, 3=C (należy go wprowadzić zawsze, nawet jeżeli w wybranym trybie nie ma znaczenia), dla sterowania PGX=1, PGY=2, PGX i PGY jednocześnie = 3a</p>	wszystko Naturalna C		<p>wylączony detektor (r=0) nieuzbrojony ani sabotaż</p> <p>Naturalna Reakcja wejść przewodowych lub IN wejście klawiatury jest opóźniona (DEL)</p>
<p>Ustawienie kodów/kart</p> <ul style="list-style-type: none"> • Kody mają Naturalną reakcję Uzbrojenie/Rozbrojenie (to samo co reakcja 9) <p>Przyporządkowanie kodu do stref ma znaczenie jedynie dla systemu z podziałem na strefy, kod przypisany strefie C steruje wszystkimi strefami jednocześnie.</p>	62 nn r s				
<p>Edycja tekstów na klawiaturze teksty są zapisywane jedynie do klawiatury, na której dokonujesz edycji, komfortowe ustawianie tekstów jest możliwe za pomocą komputera z oprogramowaniem OLink</p>		<p>Przytrzymując klawisz ? włączy się edytowanie (zacznie migotać pierwsza litera pierwszego tekstu), klawisza: ▲ i ▼ wybór tekstu 1 i 7 wybór znaku (A,B,C,D.....8,9,0) 4 i 5 przesunięcie kursora (w lewo – w prawo) 2 kasowanie znaku # zakończenie edycji i zapisanie zmian</p>	Urządzenia peryferyjne		Na klawiaturze można wprowadzać tylko duże litery bez diakrytyki

13 Zestawienie ustawień kodów i kart

nazwa kodu	ilość	sekwencja	uwagi
Serwisowy (SK)	1	5 NK NK	ustawia się w trybie serwisowym
Master (MK)	1	*5 MK NK NK	<ul style="list-style-type: none"> • można ustawić tylko przy całkowicie rozbrojonym systemie • MK = kod Master lub karta (fabryczny 1234) • NK = wprowadzenie nowego kodu (karty) - kod należy wprowadzić 2x, karta przykładu się tylko 1x • jako Kod Master można ustawić kod i lub kartę – nie można obydwu • Kod Master można zmieniać, nie można wykasować • Kod Master ma reakcję uzbrojenie/rozbrojenie i steruje jednocześnie wszystkimi strefami • reset kodu Master na 1234 jest możliwy w serwisie poprzez sekwencję 291 (zmieni tylko kod Master) • po zakończeniu instalacji zalecamy w miejsce kodu Master ustawić kartę oznaczoną SYSTEM (dostarczana z centralą) i przekazać ją klientowi • <i>przykład *5 1234 przyłożenie karty SYSTEM</i>
Użytkownika (UK)	50	*6 MK nn NK	<ul style="list-style-type: none"> • można ustawiać tylko przy całkowicie rozbrojonym systemie • MK = kod Master lub karta • nn numer pozycji kodu (karty) od 01 do 50 • NK = wprowadzenie nowego kodu lub przyłożenie nowej karty • fabrycznie wszystkie kody użytkowników i karty są wykasowane • na pozycji kodu użytkownika można ustawiać obydwu – kod cyfrowy i kartę (podwójnym powtórzeniem sekwencji *6 KM nn NK) • kodom użytkowników może instalator przyporządkować różne reakcje i w systemie podzielonym na strefy może je przyporządkować do stref • przykład *6 1234 12 4345 (ustawi kod 4345 do pozycji 12) <p>Kasowanie kodów użytkowników / kart</p> <p>*6 MK nn 0000 kasuje kod i kartę na pozycji nn</p> <p>*6 MK 00 UK kasuje kod UK (lub kartę UK), jeżeli jest w jakiegokolwiek pozycji</p> <p>*6 MK 00 0000 kasujesz wszystkie kody użytkowników i karty ustawione na pozycjach od 01 do 50</p>

tab. 9 sekwencje programowania dla ustawienia kodów (wprowadzać w stanie ROZBROJENIE)

Uwagi:

JABLOTRON
CREATING ALARMS

JABLOTRON ALARMS a.s.
Pod Skalkou 4567/33
46601 Jablonec nad Nisou
Czech Republic
Tel.: +420 483 559 911
Fax: +420 483 559 993
Internet: www.jablotron.com