

Externá anténa AN-80

Táto anténa je určená výhradne pre bezdrôtové výrobky systému OASiS 80 firmy Jablotron, ktoré komunikujú na frekvencii 868 MHz a sú vybavené konektorom pre externú anténu typu AN-8x. Odporúčame ju použiť vždy v prípade nízkej kvality prijímaného signálu.

Ak použijete túto anténu, musí byť interná anténa zariadenia odpojená (*pozri návod príslušného bezdrôtového zariadenia*).

Aktívnu časť antény odporúčame inštalovať vertikálne (prilepením) a táto časť nesmie byť tienená žiadnym kovovým predmetom.

Pokiaľ je anténa použitá v zabezpečovacom systéme, musí byť umiestená v priestore, ktorý je zabezpečovacím systémom pokrytý (chránený).

Upozornenie: Nepredlžujte prívodný kábel antény.

Technické parametre:

Pracovná frekvencia

Smerová charakteristika

Zisk antény

Impedancia

Odporúčaná inštalácia

Celková dĺžka kábla

Prostredie podľa STN EN 50131-1

Rozsah pracovných teplôt

Rozmery

868 MHz

polvlhý dipól

2,15dB

50 Ω

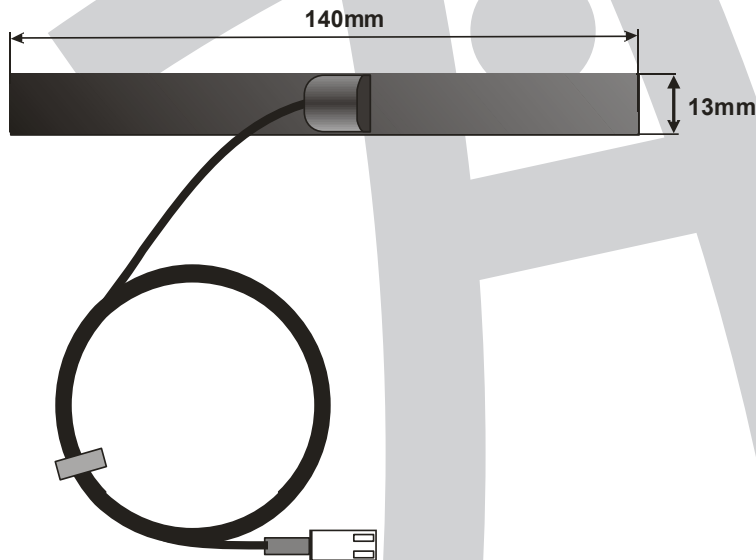
vertikálne

2m

II. vnútorné všeobecné

-10 až +40°C

140x13mm



JABLOTRON Slovakia s.r.o.
Sasinkova 14
010 01 Žilina
tel.: 041/ 5640 264
fax: 041/ 5640 261
www.jablotron.sk

