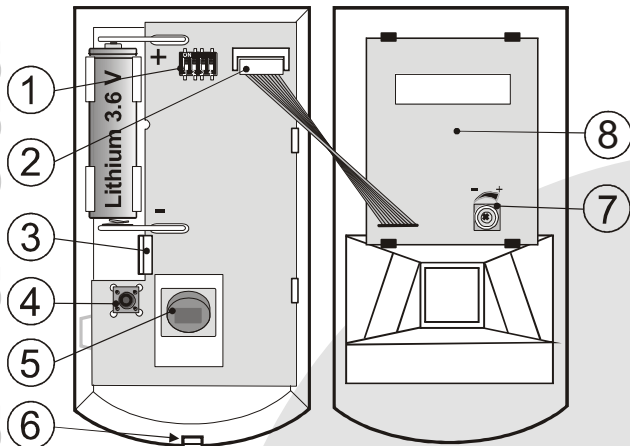


Bezdrôtový kombinovaný detektor PIR + MW JA-80W

Detektor JA-80W je komponentom zabezpečovacieho systému Oasis 80 firmy Jablotron. Služí na priestorovú detekciu pohybu osôb v interiéri budov. Vďaka kombinácii PIR a mikrovlnnej (MW) detekcii je detektor vysoko odolný proti falošným poplachom. Detektor pracuje ako klasický PIR detektor. Po zaznamenaní pohybu v chránenom priestore sa aktivuje MW detektor, ktorý potvrdzuje aktiváciu PIR. Až potom je poplach odoslaný do ústredne systému.

Inštalácia

Výrobok má inštalovať preškolený technik s platným certifikátom Jablotronu. Detektor sa inštaluje na stenu alebo do rohu miestnosti do výšky 2,2 – 2,5m. V jeho zornom poli nesmú byť žiadne prekážky, brániace jeho výhľadu a vyhnete sa aj inštalácii v blízkosti kovových predmetov (bráni mikrovlnnému poľu aj bezdrôtovej komunikácii).



Popis: 1. DIP prepínače pre nastavenie vlastností detektora; 2. konektor; 3. západka; 4. sabotážny (Tammer) kontakt krytu; 5. PIR senzor; 6. západka krytu; 7. nastavenie citlivosti MW; 8. mikrovlnný detektor

- Otvorte kryt detektora (stlačením západky 6) a vyberte jeho elektroniku – drží ju západka 3. Nedotýkajte sa PIR senzora vo vnútri.
- Vylomte potrebné otvory pre skrutky na zadnom plaste (aspoň jedna skrutka musí byť v časti, kde sa deteguje odtrhnutie detektora zo steny).
- Priskrutkujte zadný plast vo výške cca 2,5 m od podlahy (zvislo, západkou krytu nadol).
- Nasajte späť elektroniku (senzorom ku západke krytu).
- Nechajte odpojenú batériu a otvorený kryt. Ďalej postupujte podľa inštaláčného návodu ústredne (prijímača). Základný postup učenia:
 - ústredňu prepnite do režimu Servis a klávesom 1 zapnete režim Učenie,
 - do detektora vložte batériu – tým sa naučí do systému,
 - režim Učenie ukončíte klávesom #
- Nasajte kryt detektora a zacvaknite ho. Západku (6) môžete zaistiť pomocou dodanej skrutky.
- Po zapojení batérie potrebuje detektor cca 3 minúty na stabilizáciu. Počas tejto doby svieti trvale jeho kontrolka LED.

Poznámka:

- Ak budete detektor učiť do prijímača potom, čo už mal zapojenú batériu, najskôr ju odpojte, potom niekoľkokrát stlačte a uvoľnite sabotážny kontakt krytu (4) - vybijte sa zvyšková energia a až potom ho znova naučte.
- Detektor možno naučiť aj zadaním sériového čísla - zadajte posledných 8 číslic čiarového kódu v detektore.
- Možnosť mechanického zaistenia západky krytu (6) proti otvoreniu predpisuje norma STN EN 50131-2-2.

Nastavovacie prepínače

Prepínač 1: DEL / INS určuje, či je detektor umiestnený v prístupovej ceste do objektu a poskytuje **odchodové a príchodové oneskorenie (Čas odchodu/príchodu)** = pozícia **OFF**, alebo vyvolá **okamžitú reakciu** = pozícia **ON**. Prepínač má význam iba pri použití s ústredňou OASIS, v ktorej je pre detektor nastavená reakcia **NATUR**. Ak je v ústredni detektoru nastavená iná reakcia, alebo ho používate s prijímačom UC-8x resp. AC-8x nemá prepínač žiadny význam.

Prepínač 2: PIR NORM/HIGH určuje stupeň odolnosti proti falošným poplachom. Pozícia **OFF** kombinuje **dobrú odolnosť s rýchlou reakciou**. Pozícia **ON** zvyšuje **odolnosť snímača na úkor rýchlosti** (používa sa v problematických inštaláciách).

Upozornenie: najčastejšou príčinou nežiaducej aktivácie detektora býva jeho nevhodné umiestnenie. Venujte preto zvýšenú pozornosť výberu miesta inštalácie detektora!

Prepínač 3: MW NORM/HIGH určuje časový interval, počas ktorého bude aktívny mikrovlnný detektor po aktivácii PIR senzorom. Pozícia **OFF** = 1s, **ON** = 2s.

Prepínač 4: NORM/TEST. Pozícia **OFF** – normálna činnosť detektora. MW detektor spúšťa aktivácia PIR. **ON** – MW detektor pracuje stále (bez nutnosti aktivácie PIR). Časový interval aktivity MW závisí na nastavení prepínača č.3. Táto funkcia súži výhradne na otestovanie pokrytia priestoru mikrovlnným poľom.

Na **otvorenie krytu** reaguje detektor vždy sabotážnym (Tammer) signálom.

Testovanie detektora

Počas 15 minút od uzavretia krytu signalizuje detektor svoju aktiváciu kontrolkou. **Aktivácia PIR** je indikovaná **krátkym bliknutím kontrolky**, **aktivácia MW dlhším bliknutím (cca. 2s)**.

Pre správnu činnosť detektora je dôležité správne nastavenie MW detektora. Pri nastavovaní a testovaní jeho dosahu je potrebné prepnúť DIP prepínač č.4 do polohy ON. Dosah MW možno nastavovať pomocou potenciometra 7 v rozsahu 1m až 20m. Pri nastavovaní MW je potrebné počítať s tým, že tento detektor dokáže detegovať pohyb aj za pevnými prekážkami z nekovových materiálov (za stenou atď.). Pre správnu činnosť detektora JA-80W by dosah MW nemal presahovať zorné pole PIR detektora. Po nastavení dosahu MW prepnite prepínač č.4 do polohy **OFF**.

Pre šetrenie batérie prejde detektor 15 minút po uzatvorení krytu do úsporného režimu. Ak zaznamená pohyb (PIR potvrdené MW), informuje ústredňu a **ďalších 5 minút na pohyb nereaguje** (spánok detektora). Po uplynutí tejto doby senzor ožije a nepretržite stráži až do ďalšieho pohybu v priestore atď.

Výmena batérie v detektore

Výrobok monitoruje stav batérie a ak sa blíži jej vybitie, informuje užívateľa (prípadne aj servisného technika). Detektor je naďalej funkčný, ale pohyb už signalizuje krátkym bliknutím kontrolky. **Batériu odporúčame vymeniť do 2 týždňov**. Vymeniť ju servisný technik v režime Servis. Po výmene batérie potrebuje detektor cca 60s na stabilizáciu (trvale svieti LED kontrolka). Po jej zhasnutí otestujte funkčnosť detektora.

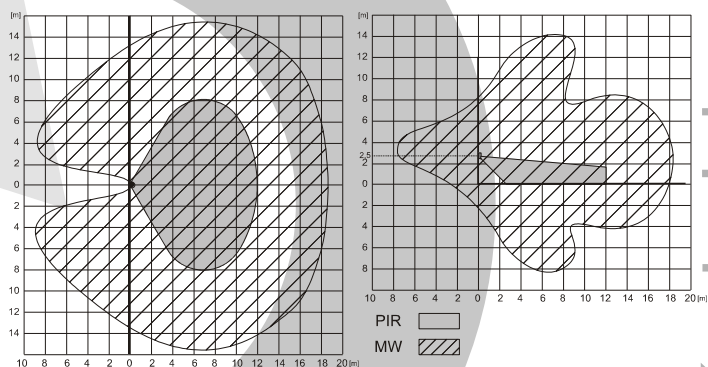
Ak je do detektora vložená slabá batéria, bude jeho kontrolka cca 1 min. blikat. Potom začne detektor normálne fungovať, ale hlási vybitú batériu.

Použitá batéria nevyhadzujte do odpadkov, ale odovzdajte na zbernom mieste.

Vyradenie detektora zo systému

Systém hlási prípadnú stratu spojenia s detektorom. Pokiaľ ho úmyselne demontujete, musíte ho najskôr vymazať z pamäte ústredne.

Detekčná charakteristika



Technické parametre

Napájanie	litiová batéria typ LS(T)14500 (3,6V AA / 2,2Ah)
Typická životnosť batérie	cca 2 roky (prepínač č.3 v pozícii NORM)
Komunikačné pásmo	868 MHz, protokol Oasis
Komunikačný dosah	cca 300m (priama viditeľnosť)
Doporučená inštaláčna výška	2,5 m nad úrovňou podlahy
Uhol detekcie / detekčné pokrytie PIR	110° / 12m (so základnou šošovkou)
Detekčné pokrytie / pracovná frekvencia MW	0,5 až 20m / 9,35 GHz
Prostredie podľa STN EN 50131-1	II. vnútorné všeobecné
Rozsah pracovných teplôt	-10 až +40 °C
Rozmery, hmotnosť	110 x 60 x 55 mm, 140g
Klasifikácia podľa STN EN 50131-1, STN EN 50131-2-4, STN EN 50131-5-3	stupeň 2
Ďalej spĺňa	STN EN 50130-4, STN EN 300 220, STN ETS 300 440-1, STN EN 55022, STN EN 60950-1 TÚSR č. VPR - 4/2010
Podmienky prevádzky	

CE Detektor JA-80W vyhovuje technickým požiadavkám a ďalším ustanoveniam NV č. 443/2001 Z.z. (smernice 1999/5/ES) v znení neskorších predpisov, ktoré sa na tento výrobok vzťahujú, ak je použitý v súlade s jeho určením. Originál vyhlásenia o zhode nájdete na stránkach www.jablotron.sk.

Poznámka: Ak sa užívateľ rozhodne tohto zariadenia zbaviť, stáva sa elektroodpadom. Symbol uvedený na výrobku znamená, že hoci výrobok neobsahuje žiadne škodlivé materiály, nemožno ho miešať s komunálnym odpadom, ale je ho potrebné odovzdať na zbernom mieste elektroodpadu. Zoznam zberných miest je dostupný na príslušných Obvodných úradoch životného prostredia. Prípadne ho možno spätným odberom odovzdať predajcovi pri kúpe nového zariadenia toho istého druhu. Podmienkou vrátenia je, že odovzdané zariadenie (elektroodpad) je v kompletnom stave v akom bolo pri kúpe. Ulohou zberu elektroodpadu je jeho materiálové zhodnotenie, vrátane bezpečnej a ekologickej likvidácie, ktorou sa vylúči možný negatívny vplyv na životné prostredie a zdravie ľudí.