

# Bezdrôtový magnetický detektor otvorenia JA-82M

Detektor JA-82M je komponentom systému OASiS firmy Jablotron. Je určený na detekciu otvorenia okien (dverí). Inštaluje sa do rámu plastových alebo drevených okien (dverí) a je ho možné použiť pri väčšine typov kovaní. Detektor komunikuje bezdrôtovo protokolom OASiS a je napájaný z batérie.

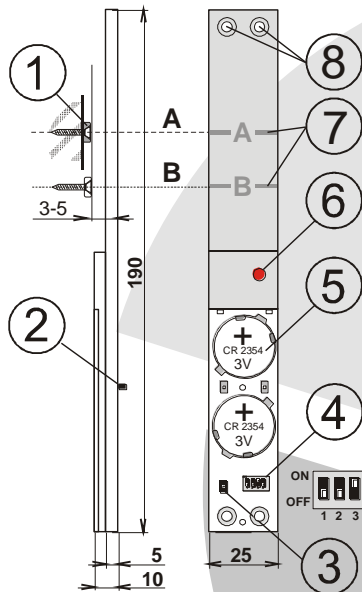
## Inštalácia detektora – základné informácie

Výrobok má inštalovať preškolený technik s platným certifikátom Jablotronu. **Detektor sa nesmie ohýbať ani inak deformovať**, hrozí jeho poškodenie! Detektor sa umiestňuje do medzery medzi pohyblivým a pevným rámom, v ktorej sa nachádza zatvárací mechanizmus kovania.

V praxi existujú rôzne profily rámov a rôzne typy kovaní. **Pred inštaláciou si overte, či sa detektor vojde do daného typu okna (dverí)!** Ak je profil dreveného rámu užší, väčšinou je možné vyfrézovať drážku pre vloženie detektora JA-82M.

Detektor sa inštaluje na pevný rám, aktivačný magnet na pohyblivý rám. JA-82M reaguje na oddialenie magnetu pri otvorení okna. Ak priložený magnet presne nezodpovedá vyhotoveniu okna, vyžiadajte si vhodný typ magnetu od dodávateľa okien, alebo dodaný magnet prispôbte použitím vhodnej podložky a pod.

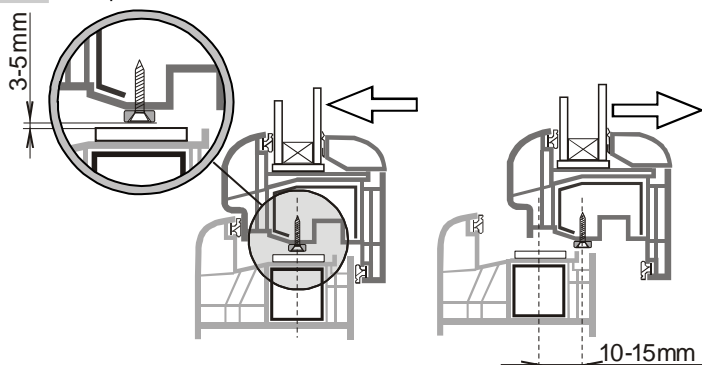
## Postup inštalácie



1. magnet; 2. zadné sabotážne kontakty (Tamper); 3. sabotážny kontakt krytu (Tamper); 4. konfiguračné prepínače; 5. batérie; 6. LED kontrolka; 7. detekčné značky; 8. inštalčné otvory

**LED kontrolka** signalizuje aktiváciu detektora počas 15 minút od zatvorenia krytu batérií a trvale svieti, ak sú aktívne obidva zadné sabotážne (Tamper) kontakty.

- Nájdite vhodné miesto na inštaláciu detektora a magnetu. Po zatvorení okna má byť magnet nad ryskou A, otvorením okna sa musí oddialiť min. o 2cm.
- Optimálne je nájsť miesto, kde v pohyblivom ráme okna nie je mechanizmus kovania (tzn. v tesnej blízkosti detektora nemá byť kov). Priestor bez kovania obvyčajne nájdete na strane bočných pántov. Z dôvodu možnej kondenzácie vody sa neodporúča inštalovať detektor do spodnej časti rámu.
- Magnet priskrutkujte k pohyblivému rámu podľa nasledujúceho obrázka. Ak je drážka v ráme širšia ako plast magnetu, použite pod magnet vhodnú nekovovú podložku.



- Odskrutkujte kryt batérií a primontujte detektor tak, aby sa pri zatvorení nachádzal nad ryskou A alebo B (pozri obrázok). Skrutky dotahujte opatrne, aby sa nepoškodil plast detektora.

- Ak nie je rám v mieste inštalácie rovný, podložte pod detektor dlhé plastové podložky (sú súčasťou balenia). Nainštalovaný detektor musí mať trvale zatlačený minimálne jeden zadný sabotážny (Tamper) kontakt.
- Opatrne vyskúšajte, či detektor ani magnet neprekážajú pri zatváraní okna.
- Ak je všetko v poriadku, nastavte vlastnosti detektora (pozri časť Konfiguračné prepínače).
- Ústredňu (prijímač) prepnite do režimu Učenie, potom do detektora vložte batérie a nakoniec zatvorte kryt (2 skrutky). Zapojením batérií (stačí vložiť jednu batériu) vyšle detektor učiaci signál.
- Po naučení detektora skontrolujte jeho funkčnosť a na ústredni systému OASiS zmerajte kvalitu prijímaného signálu.

## Konfiguračné prepínače

Pod krytom batérií sú 4 prepínače určené na nastavenie detektora:

č.	OFF	ON
1	zadné sabotážne (Tamper) kontakty vypnuté	zadné sabotážne (Tamper) kontakty zapnuté *
2	stav okna sa hlási trvale	hlási sa iba zmena stavu okna **
3***	systém poskytuje odchodové a prichodové oneskorenie	systém reaguje okamžitým poplachom
4	bez funkcie	

Tučne sú vytlačené nastavenia z výroby.

\* pre ochranu proti vlámaniu musí byť v polohe ON

\*\* poloha ON (hlási sa iba zmena stavu) je vhodná pre spálne, kde sa aj pri zapnutej ochrane necháva okno otvorené (ventilácia)

\*\*\* nastavenie prepínača má význam iba pri použití s ústredňou systému OASiS, ktorá má nastavenú reakciu NATUR pre tento detektor

## Funkcia detektora

S prepínačom č.2 v polohe OFF detektor hlási otvorenie okna. Pri zapnutí ochrany s otvoreným oknom, dôjde k blokovaniu (bypassu) detektora. Ak sa ale okno zavrie a následne znova otvorí, vyvolá sa poplach (napr. v prípade, že sa niekto zvonku pokúša prepnúť kľučku z polohy „ventilácia“ do polohy „otvorené“). Ak klávesnica nemá signalizovať trvalé otvorenie okna, prepínač č.2 prepnite do polohy ON (hlási sa iba otvorenie okna).

## Výmena batérií v detektore

Systém monitoruje stav batérií a ak sa priblíži ich vybitie, informuje užívateľa (prípadne aj servisného technika). Detektor je naďalej funkčný, **batérie odporúčame vymeniť do 2 týždňov**. Po výmene batérií odporúčame otestovať funkčnosť detektora.

**Poznámka:** Použitú batériu nevyhadzujte do odpadkov, ale odovzdajte ich na zbernom mieste elektronického odpadu.


## Vyradenie detektora zo systému

Systém hlási prípadnú stratu spojenia s detektorom. Pokiaľ ho úmyselne demontujete, musíte ho vymazať aj z pamäte ústredne.

## Technické parametre

Napájanie	2x lítiťová batéria typu CR2354 (3,0V), zdroj typu C
Typická životnosť batérií	cca 3 roky (pri max. 5 aktiváciách denne)
Komunikačné pásmo	868 MHz, protokol OASiS
Komunikačný dosah	cca 200m (priama viditeľnosť)
Rozmery	192 x 25 x 9mm
Prostredie podľa STN EN 50131-1	II. vnútorné všeobecné
Rozsah pracovných teplôt	-10 až +40°C
Klasifikácia podľa STN EN 50131-1, STN P CLC/TS 50131-2-6, STN EN 50131-5-3	stupeň 2
Ďalej spĺňa	STN ETSI EN 300220, STN EN 50130-4, STN EN 55022, STN EN 60950
Podmienky prevádzky	TÚSR č. VPR-4/2010

**CE** Detektor JA-82M vyhovuje technickým požiadavkám a ďalším ustanoveniam NV č. 443/2001 Z.z. (smernice 1999/5/ES) v znení neskorších predpisov, ktoré sa na tento výrobok vzťahujú, ak je použitý v súlade s jeho určením. Originál vyhlásenia o zhode nájdete na stránkach [www.jablotron.sk](http://www.jablotron.sk).

**Poznámka:** Ak sa užívateľ rozhodne tohto zariadenia zbaviť, stáva sa elektroodpadom. Symbol  uvedený na výrobku znamená, že hoci výrobok neobsahuje žiadne škodlivé materiály, nemožno ho miešať s komunálnym odpadom, ale je ho potrebné odovzdať na zbernom mieste elektroodpadu. Zoznam zberných miest je dostupný na príslušných Obvodných úradoch životného prostredia. Prípadne ho možno spätným odberom odovzdať predajcovi pri kúpe nového zariadenia toho istého druhu. Podmienkou vrátenia je, že odovzdané zariadenie (elektroodpad) je v kompletnom stave v akom bolo pri kúpe. Úlohou zberu elektroodpadu je jeho materiálové zhodnotenie, vrátane bezpečnej a ekologickej likvidácie, ktorou sa vylúči možný negatívny vplyv na životné prostredie a zdravie ľudí.