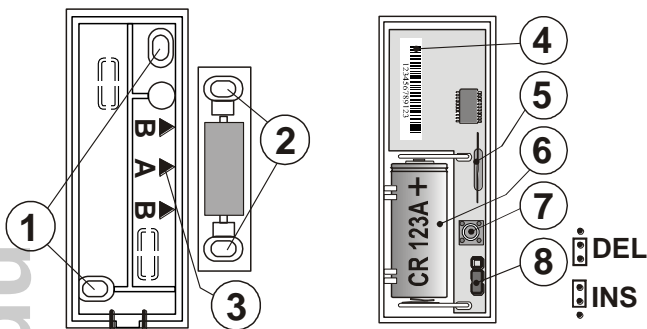


Bezdrôtový magnetický detektor otvorenia JA-83M

Detektor je komponentom systému Oasis firmy Jablotron. Je určený na detekciu narušenia objektu otvorením dverí, okien a pod. Detektor komunikuje bezdrôtovo protokolom Oasis a je napájaný z batérie.



1. montážne otvory pre upevnenie detektora; 2. montážne otvory pre upevnenie magnetu A, 3. pozícia magnetu A,B; 4. sériové číslo; 5. jazýčkový kontakt; 6. batéria CR123A; 7. sabotážny kontakt; 8. nastavenie reakcie

Inštalácia detektora

Výrobok má inštalovať preškolený technik s platným certifikátom Jablotronu.

- **Vyberte vhodné miesto na inštaláciu.** Detektor reaguje na oddialenie magnetu. Elektronika sa inštaluje na pevnú časť dverí (okna) a magnet na pohyblivú časť. Detektor sa odporúča inštalovať v zvislej polohe. Neodporúča sa inštalovať ho priamo na kovové predmety (negatívne ovplyvňujú činnosť magnetického senzora i bezdrôtovú komunikáciu).

- **Otvorte kryt detektora** (stlačením západky napr. skrutkovačom).

- **Priskrutkujte zadný plast** na pevnú časť dverí (okna). Značky A,B na plastе označujú umiestnenie magnetu.

- **Magnet priskrutkujte na pohyblivú časť** dverí (okna). Magnet v plastovom obale umiestnite tak, aby jeho stred bol oproti šípke A, prstencový magnet musí byť oproti šípke B (pozri obrázok). Vzdialenosť magnetu od detektora pri zatvorených dverách nesmie byť väčšia ako 5mm.

Pozn. Na výškové nastavenie magnetu použite dodané podložky.

- **Nechajte odpojenú batériu a otvorený kryt.** Ďalej postupujte podľa inštaláčného návodu ústredne (prijímača).

Základný postup:

1. Ústredňu prepnete do režimu Servis a **klávesom 1 zapnete režim Učenie**,

2. Do detektora **vložte batériu** – tým sa naučí,

3. Učenie **ukončíte klávesom #**.

Poznámka: Ak budete detektor do prijímača učiť potom, ako už mal zapojenú batériu, najskôr ju odpojte, potom stlačte a uvoľnite kontakt krytu (vybije sa zvyšková energia) a až potom ho naučte.

- **Nastavte funkcie** detektora (pozri odsek Nastavenia)

- Vysielaciu časť s elektronikou nasadte na zadný plast a zacvaknite.

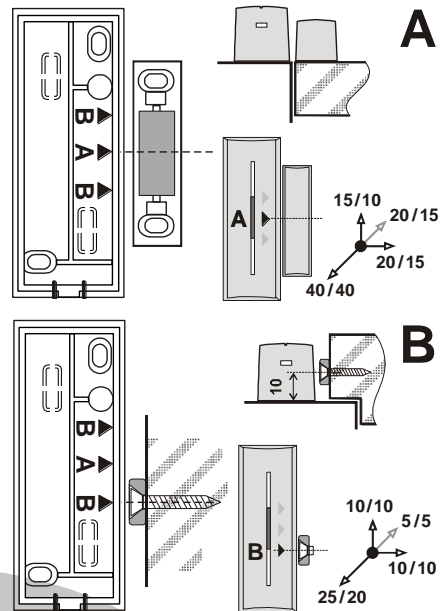
- Odskúšajte funkčnosť a spoľahlivosť detektora.

- **Západku môžete zaistiť** zaskrutkovaním dodanej skrutky.

Nastavenie detektora

Prepojka INS / DEL určuje, či sa detektor nachádza v prístupovej ceste do domu a poskytuje **odchodové a prichodové oneskorenie (Čas odchodu/príchodu)** = pozícia **DELAY**, alebo vyvolá **okamžitú reakciu** = pozícia **INST**.

Poznámka: Nastavenie prepínača č.2 má význam iba pri použití s ústredňou OASiS, ktorá má nastavenú NATUR reakciu pre tento detektor. Ak je v ústredni pre detektor nastavená iná reakcia, alebo je použitý spolu s prijímačom UC-8x resp. AC-8x, nemá prepínač žiadny význam. Detektor má **dva režimy funkcie**, ktoré indikuje jedno alebo dve bliknutia signálky pri vložení batérie. Jedno bliknutie znamená, že detektor systému **hlási otvorenie aj zatvorenie**. Možno tak sledovať stav okna alebo dverí. Dve bliknutia znamenajú, že detektor reaguje **iba pri otvorení** (oddialení magnetu). Režim prepnete tak, že stlačíte a podržíte ochranný (Tamper) kontakt krytu, vložíte batériu a kontakt uvoľníte 3-5 sekúnd po vložení batérie. Podľa zvoleného režimu blikne signálka detektora raz alebo dvakrát.



Príklady vhodnej montáže detektora JA-83M

Testovanie detektora

Počas 15 minút od uzavretia krytu indikuje detektor aktiváciu signálkou (svietením červenej LED). Ústredňa OASiS umožňuje v režime Servis kontrolovať signál detektora vrátane merania jeho kvality.

Výmena batérie v detektore

Systém monitoruje stav batérie a ak sa priblíži jej vybitie, informuje užívateľa (prípadne aj servisného technika). Detektor je naďalej funkčný a navyše každá jeho aktivácia je indikovaná bliknutím signálky (červenej LED). **Batériu odporúčame vymeniť do 2 týždňov.** Vymení ju servisný technik v režime Servis. Po výmene batérie sa odporúča otestovať funkčnosť detektora.

Ak je do detektora vložená **slabá batéria, bude jeho signálka cca 1 min. blikať**. Potom začne detektor pracovať a bude hlásiť vybitú batériu.

Poznámka: Použitú batériu nevyhadzujte do odpadkov, ale odovzdajte ju na zbernom mieste elektronického odpadu.

Vyradenie detektora zo systému

Systém hlási prípadnú stratu spojenia s detektorom. Pokiaľ ho úmyselne demontujete, musíte ho vymazať aj z pamäte ústredne.

Technické parametre

Napájanie	litiová batéria typ CR-123A (3.0V)
Priemerná doba životnosti batérie	cca 3 roky (pre max. 20 aktivácií denne)
Komunikačné pásmo	868 MHz, protokol Oasis
Komunikačný dosah	cca 300m (priama viditeľnosť)
Typická rozpinacia/spinacia vzdialenosť vnútorného mag. senzora	45/25mm
Rozmery	elektronika 75 x 31 x 23 mm
	magnet A: 56 x 16 x 15 mm, magnet B: Ø10 x 4 mm
Prostredie podľa STN EN 50131-1	II. vnútorné všeobecné
Rozsah pracovných teplôt	-10 až +40 °C
Klasifikácia podľa STN EN 50131-5-3	STN EN 50131-1, STN EN 50131-2-6
Ďalej spĺňa	stupeň 2
	STN EN 300220, STN EN 50130-4,
	STN EN 60950-1, EN 55022
	TÚSR č. VPR – 4/2010

Podmienky prevádzky

CE Detektor JA-83M vyhovuje technickým požiadavkám a ďalším ustanoveniam NV č. 443/2001 Z.z. (smernice 1999/5/ES) v znení neskorších predpisov, ktoré sa na tento výrobok vzťahujú, ak je použitý v súlade s jeho určením. Originál vyhlásenia o zhode nájdete na stránkach www.jablotron.sk.

Poznámka: Ak sa užívateľ rozhodne tohto zariadenia zbaviť, stáva sa elektroodpadom. Symbol uvedený na výrobku znamená, že hoci výrobok neobsahuje žiadne škodlivé materiály, nemožno ho miešať s komunálnym odpadom, ale je ho potrebné odovzdať na zbernom mieste elektroodpadu. Zoznam zberných miest je dostupný na príslušných Obvodných úradoch životného prostredia. Prípadne ho možno spätným odberom odovzdať predajcovi pri kúpe nového zariadenia toho istého druhu. Podmienkou vrátenia je, že odovzdané zariadenie (elektroodpad) je v kompletnom stave v akom bolo pri kúpe. Úlohou zberu elektroodpadu je jeho materiálové zhodnotenie, vrátane bezpečnej a ekologickej likvidácie, ktorou sa vylúči možný negatívny vplyv na životné prostredie a zdravie ľudí.

POZOR! Internetovú verziu návodu nie je možné použiť na komerčné účely!