

Bezdrôtový PIR detektor pohybu osôb JA-83P

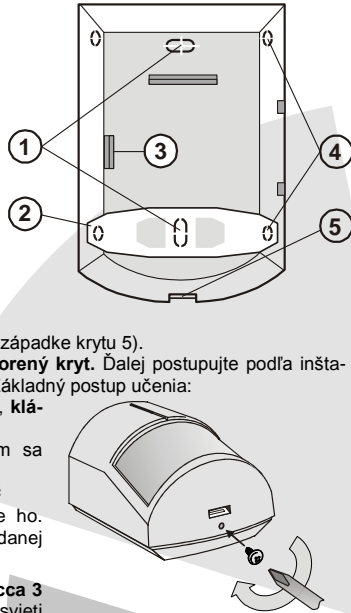
Detektor JA-83P je komponentom zabezpečovacieho systému Oasis firmy Jablotron. Služi na priestorovú detekciu pohybu osôb v interiéri budov. Jeho detekčnú charakteristiku je možné meniť použitím alternatívnej šošovky. Odolnosť proti falošným poplachom je voliteľná v dvoch stupňoch. Detektor komunikuje bezdrôtovým protokolom Oasis a je napájaný z batérie.

Inštalácia

Výrobok má inštalovať preškolený technik s platným certifikátom Jablotron. Detektor sa inštaluje na stenu alebo do rohu miestnosti. V jeho zornom poli nesmú byť predmety, ktoré rýchlo menia teplotu (elektrické kachle, plynové spotrebiče atď.), žiadne predmety s teplotou blízku ľudskému telu, ktoré sa pohybujú (napr. vlniace sa záclony nad radiátorom) ani domáce zvieratá. Detektor neinštalujte oproti oknám či reflektorom, ani priamo v miestach, kde prúdi vzduch (ventilácia, prievany, nezaizolované dvere a pod.).

Pred detektorom nesmú byť žiadne prekážky, brániace jeho výhľadu a vyhnite sa aj inštalácii v blízkosti kovových predmetov (bráni rádiové komunikácii).

1. **Otvorte kryt detektora** (stlačením západky 5). **Nedotýkajte sa PIR senzora vo vnútri a nepoškodte anténu (8)!**
2. **Vyberte elektroniku detektora** – drží ju západka vo vnútri (3).
3. **Vylomte potrebné otvory** pre skrutky na zadnom plaste. Pre montáž na rovnú stenu (1) alebo pod uhlom 45° (4).
4. **Aspoň jedna skrutka musí byť v časti, kde sa deteguje odtrhnutie detektora zo steny (2).**
5. **Priskrutkujte zadný plast** vo výške cca 2,5m od podlahy (zvislo, západkou krytu nadol).
6. **Nasajte späť elektroniku** (anténou k západke krytu 5).
7. **Nechajte odpojenú batériu (6) a otvorený kryt.** Ďalej postupujte podľa inštaláčného návodu ústredne (prijímača). Základný postup učenia:
 - a. ústredňu prepnite do režimu Servis, **klávesom 1 zapnite režim Učenie**,
 - b. do detektora **vložte batériu** – tým sa naučí do systému,
 - c. režim Učenie **ukončíte klávesom #**
8. **Nasajte kryt detektora** a zacvaknite ho. Západku môžete zaistiť pomocou dodanej skrutky.

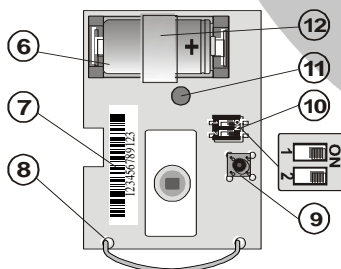


Po zapojení batérie potrebuje detektor cca 3 minúty na stabilizáciu. Počas tejto doby svieti trvale jeho LED kontrolka.

Poznámka:

- Ak budete detektor učiť do prijímača potom, čo už mal zapojenú batériu, najskôr ju odpojte, potom niekoľkokrát stlačte a uvoľnite sabotážny kontakt krytu (9) - vybijte sa zvyšková energia a až potom ho znova naučte.
- Detektor možno naučiť aj zadaním sériového čísla - zadajte posledných 8 číslic čiarového kódu (7).
- Možnosť mechanického zaistenia západky krytu (5) proti otvoreniu a zaistenie batérie proti vypadnutiu pomocou dodaného strmeňa (12) predpisuje norma STN EN 50131-2-2.

Nastavovacie prepínače (10)



Prepínač č.1: určuje stupeň odolnosti proti falošným poplachom. Pozícia OFF (NORM) kombinuje dobrú odolnosť s rýchlou reakciou. Pozícia ON (HIGH) zvyšuje odolnosť snímača na úkor rýchlosti (používa sa v problematických inštaláciách).

Upozornenie: najčastejšou príčinou nežiaducej aktivácie detektora býva jeho nevhodné umiestnenie. Venujte preto zvýšenú pozornosť výberu miesta inštalácie detektora!

Prepínač č.2: DEL / INS určuje, či je detektor umiestnený v prístupovej ceste do objektu a poskytuje **odchodové a prichodové oneskorenie (Čas odchodu/prichodu)** = pozícia OFF (DEL), alebo vyvolá **okamžitú reakciu** = pozícia ON (INS). Prepínač má význam iba pri použití s ústredňou OASiS, v ktorej je pre detektor nastavená reakcia NATUR. Ak je v ústredni detektoru nastavená iná reakcia, alebo ho používate s prijímačom UC-8x resp. AC-8x nemá prepínač žiadny význam.

Na otvorenie krytu reaguje detektor vždy signálom **Sabotáž**.

Testovanie detektora

Počas 15 minút od uzavretia krytu signalizuje detektor svoju aktiváciu kontrolkou (svietením červenej LED). Ústredňa umožňuje v režime Servis kontrolovať signál detektora vrátane merania jeho kvality.

Voľba doby spánku PIR senzora (5 minút / 1 minúta)

Pre šetrenie batérie prejde detektor 15 minút po uzatvorení krytu do úsporného režimu. Ak zaznamená pohyb, informuje ústredňu a **ďalších 5 minút na pohyb** (spánok senzora). Po uplynutí tejto doby senzor ožije a nepretržite stráži až do ďalšieho pohybu v priestore atď.
Dĺžku spánku senzora možno **skrátit na 1 minútu** podržaním stlačeného sabotážneho (TAMPER) kontaktu krytu pri vkladaní batérie (pokiaľ ju vložíte bez stlačenia sabotážneho kontaktu krytu, nastaví sa čas spánku 5 minút).

Výmena batérie v detektore

Výrobok monitoruje stav batérie a ak sa blíži jej vybitie, informuje užívateľa (prípadne aj servisného technika). Detektor je naďalej funkčný, ale pohyb už signalizuje krátkym bliknutím kontrolky (červenej LED). **Batériu odporúčame vymeniť do 2 týždňov.** Vymení ju servisný technik v režime Servis. Po výmene batérie potrebuje detektor cca 3 min. na stabilizáciu (trvale svieti LED kontrolka). Po jej zhasnutí otestujte funkčnosť detektora.

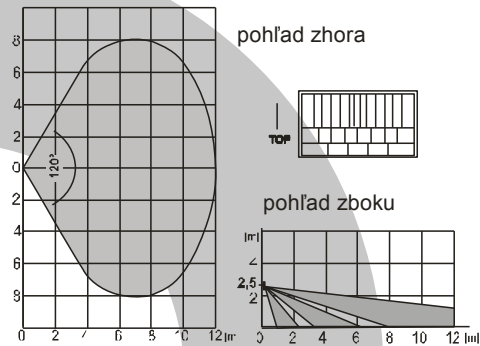
Ak je do detektora vložená slabá batéria, bude jeho kontrolka cca 1 min. blikať. Potom začne detektor normálne fungovať, ale hlási vybitú batériu. Použité batérie nevyhadzujte do odpadkov, ale odovzdajte na zbernom mieste.

Vyradenie detektora zo systému

Systém hlási prípadnú stratu spojenia s detektorom. Pokiaľ ho úmyselne demontujete, musíte ho najskôr vymazať z pamäte ústredne.

Detekčná charakteristika

Z výroby je detektor osadený šošovkou so záberom 110°/12m. Priestor pokrývajú 3 záclony (vejáre) – pozri nasledujúci obrázok.



Zmeniť charakteristiku je možné použitím alternatívnej šošovky:

| | |
|----------------|--|
| JS-7904 | je určená pre dĺhychodby , stredná záclona má dosah až 20m |
| JS-7906 | má iba hornú záclonu 120°/12m a nepokrýva podlahu (eliminuje pohyb drobných zvierat po podlahe) |
| JS-7901 | tvorí vertikálnu záclonu – nepokrýva plochu ale tvorí detekčnú stenu (možno určiť bariéru, ktorej prechod je hlásený) |

Poznámka: po výmene šošovky skontrolujte, či detektor správne pokrýva priestor (zle nainštalovaná šošovka môže spôsobiť chybu detekcie).

Technické parametre

| | |
|--|--|
| Napájanie | litiová batéria typ CR-123A 3,0V 1,5Ah (zdroj typu C) |
| Typická životnosť batérie | cca 3 roky (doba spánku 5min.) |
| Komunikačné pásmo | 868 MHz, protokol Oasis |
| Komunikačný dosah | cca 300m (priama viditeľnosť) |
| Doporučená inštaláčna výška | 2,5 m nad úrovňou podlahy |
| Uhol detekcie / dĺžka záberu | 110° / 12m (so základnou šošovkou) |
| Prostredie podľa STN EN 50131-1 | II. vnútorné všeobecné |
| Rozmery | 85 x 60 x 55 mm |
| Klasifikácia podľa STN EN 50131-1, STN EN 50131-2-2, STN EN 50131-6, STN EN 50131-5-3 | stupeň 2 |
| Prostredie podľa STN EN 50131-1 | II. vnútorné všeobecné |
| Rozsah pracovných teplôt | -10 až +40 °C |
| Ďalej spĺňa | STN EN 300 220, STN EN 50130-4, STN EN 60950-1, STN EN 55022 |

Podmienky prevádzky

CE Detektor JA-83P vyhovuje technickým požiadavkám a ďalším ustanoveniam NV č. 443/2001 Z.z. (smernice 1999/5/ES) v znení neskorších predpisov, ktoré sa na tento výrobok vzťahujú, ak je použitý v súlade s jeho určením. Originál vyhlásenia o zhode nájdete na stránkach www.jablotron.sk.



Poznámka: Ak sa užívateľ rozhodne tohto zariadenia zbaviť, stáva sa elektroodpadom. Symbol uvedený na výrobku znamená, že hoci výrobok neobsahuje žiadne škodlivé materiály, nemožno ho miešať s komunálnym odpadom, ale je ho potrebné odovzdať na zbernom mieste elektroodpadu. Zoznam zberných miest je dostupný na príslušných Obvodných úradoch životného prostredia. Prípadne ho možno spätným odberom odovzdať predajcovi pri kúpe nového zariadenia toho istého druhu. Podmienkou vrátenia je, že odovzdané zariadenie (elektroodpad) je v kompletnom stave v akom bolo pri kúpe. Úlohou zberu elektroodpadu je jeho materiálové zhodnotenie, vrátane bezpečnej a ekologickej likvidácie, ktorou sa vylúči možný negatívny vplyv na životné prostredie a zdravie ľudí.