

Bezdrôtové prenosné aktivačné tlačidlo RC-87

Výrobok je komponentom systému Oasis firmy Jablotron. Umožňuje na diaľku vyvolať tiesňový poplach, prípadne ovládať spotrebiče. Tlačidlo RC-87 komunikuje bezdrôtovým protokolom Oasis a je napájané z batérie. Je určené hlavne na osobné privolanie pomoci.

Možno ho nosiť na ruke, podobne ako hodinky, alebo ako privesok zavesené na krku (súčasťou balenia je vhodná šnúrka).

Upozornenie: Ak sa tlačidlo nosí zavesené na krku, musí mať tento záves mechanickú poistku, ktorá ho rozpojí pri zaťažení silou 40N a viac (aby sa predišlo možným zraneniam napr. pri zachytení šnúrky).

Naučenie tlačidla do ústredne OASiS

Tlačidlo možno naučiť do ústredne ako hlásič tiesňového (Panik) poplachu. Postup:

1. ústredňu prepnete do režimu Servis a stlačte kláves 1 (zapne sa režim Učenie), klávesmi ▲ ▼ možno zvoliť požadovanú adresu,
2. držte tlačidlo stlačené tak dlho, kým blikne LED kontrolka (tlačidlo možno naučiť aj vložení batérie),
3. tlačidlo sa naučí na zvolenú adresu,
4. režim Učenie ukončíte klávesom #.

Natur reakciou tlačidla je tiesňový poplach (Panik). Nastavením v ústredni možno reakciu zmeniť.

Funkcie tlačidla

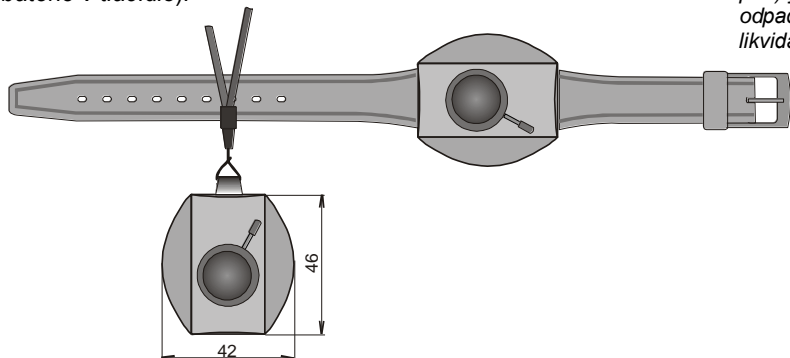
Z výroby je tlačidlo nastavené tak, že po stlačení začne pípať a blikať (predpoplach). Tým signalizuje, že sa blíži vyslanie poplachovej informácie. Ak sa počas 5 sekúnd stlačí tlačidlo znovu, aktivácia sa zruší. Ak nedôjde k zrušeniu aktivácie, odvysielala sa po 5s signál Panik. Touto funkciou možno zrušiť omylom vyvolanú aktiváciu tlačidla.

Voľba inej funkcie tlačidla:

1. Otvorte tlačidlo (povolením 4 skrutiek v spodnej časti) a vyberte modul elektroniky.
2. Odpojte batériu z držiaka (možno ju vysunúť tenkým nástrojom) a počkajte 15 sekúnd.
3. Stlačte a držte aktivačné tlačidlo a druhou rukou zasuňte batériu. Tlačidlo držte tak dlho (cca 2s), kým sa ozve pípnutie. Počet pípnutí (1, 2 alebo 3) oznamuje, aký režim bol zvolený:

1 pípnutie	Po aktivácii tlačidlo 5s bliká a pípa (umožňuje zrušiť aktiváciu)
2 pípnutia	po aktivácii sa okamžite vyšle signál a tlačidlo pípane
3 pípnutia	po aktivácii sa okamžite vyšle signál bez akustického upozornenia

Opakovaním bodu 2 a 3 zvolíte požadovanú funkciu a tlačidlo opäť zmontujte. Nastavená funkcia sa pri bežnej výmene batérie nezmení (postup výmeny batérie je popísaný v kap. Výmena batérie v tlačidle).



Testovanie tiesňového tlačidla

Ústredňa Oasis umožňuje v režime Servis kontrolovať signál naučeného tlačidla vrátane merania jeho kvality.

Použitie tlačidla s inými výrobkami

Tlačidlo RC-87 môže byť použité s inými výrobkami firmy Jablotron, ktoré komunikujú protokolom OASiS (napr. univerzálne moduly UC-8x a AC-8x). Podrobnosti o spôsobe učenia nájdete v návode príslušného výrobku.

Tlačidlo RC-87 vysiela pri stlačení podobný signál, ako bezdrôtová kľúčenka RC-80 pri súčasnom stlačení dvoch tlačidiel.

Môže byť naučené do viacerých prijímačov súčasne (napríklad okrem zazvonenia zvončeka (JA-80L) môže prostredníctvom prijímača AC-8x zapnúť svetlo v dome na 2 minúty a pod.).

Výmena batérie v tlačidle

Tlačidlo priebežne kontroluje stav svojej batérie. Ak sa blíži jej vybitie, oznámi to ústredni, ktorá informuje užívateľa. Blížiaci sa vybitie batérie signalizuje tlačidlo aj opticky, krátkym 3 násobným bliknutím každých 5 minút. Batériu vymeňte čo najskôr. Tlačidlo možno otvoriť vyskrutkovaním 4 skrutiek zo spodnej strany. Výmenu batérie odporúčame zveriť servisnému technikovi.

Poznámka: Použitú batériu nevyhadzujte do odpadkov, ale odovzdajte ju na zbernom mieste elektronického odpadu.

Technické parametre


Napájanie	litiová batéria typ CR 2032 (3,0V / 0,2Ah)
Typická životnosť batérie	cca 3 roky (pri 1 aktivácii denne)
Komunikačné pásmo	868MHz, protokol Oasis
Komunikačný dosah	cca 50m (priama viditeľnosť)
Stupeň krytia	IP-44
Prostredie podľa STN EN 50131-1	III. vonkajšie chránené
Rozsah pracovných teplôt	-25 až +50 °C
Zabezpečenie podľa STN EN 50131-1	stupeň 2
Podmienky prevádzky	TÚSR č. VPR -4/2010

Spĺňa požiadavky:

STN EN 50131-1, STN ETSI EN 300220, STN EN 50130-4, STN EN 55022, STN EN 60950-1, STN EN 50134-2



Tlačidlo RC-87 vyhovuje technickým požiadavkám a ďalším ustanoveniam NV č. 443/2001 Z.z (smernice 1999/5/ES.) v znení neskorších predpisov, ktoré sa na tento výrobok vzťahujú, ak je použité v súlade s jeho určením. Originál vyhlásenia o zhode nájdete na stránkach www.jablotron.sk

Poznámka: Ak sa užívateľ rozhodne tohto zariadenia zbaviť, stáva sa elektroodpadom. Symbol  uvedený na výrobku znamená, že hoci výrobok neobsahuje žiadne škodlivé materiály, nemožno ho miešať s komunálnym odpadom, ale je ho potrebné odovzdať na zbernom mieste elektroodpadu. Zoznam zberných miest je dostupný na príslušných Obvodných úradoch životného prostredia. Prípadne ho možno spätným odberom odovzdať predajcovi pri kúpe nového zariadenia toho istého druhu. Podmienkou vrátenia je, že odovzdávané zariadenie (elektroodpad) je v kompletnom stave v akom bolo pri kúpe. Úlohou zberu elektroodpadu je jeho materiálové zhodnotenie, vrátane bezpečnej a ekologickej likvidácie, ktorou sa vylúči možný negatívny vplyv na životné prostredie a zdravie ľudí.