

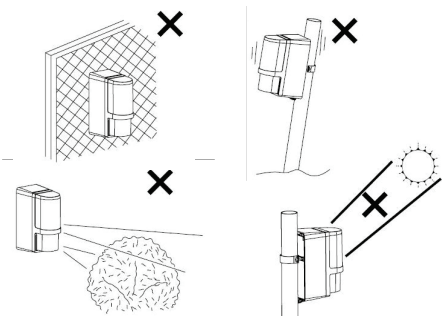
Bezdrátová optická závora JA-80IR

Bezdrátová IR optická závora JA-80IR je určena k indikaci narušení prostoru průtuhem optické spojnice mezi vysílačem a přijímačem. Jedná se o výrobek firmy Optex, doplněný vysílači kompatibilními se systémem OASIS, a to jak ve vysílací tak i v přijímací části závory. Napájení je z velkokapacitních lithiových baterií. Signál o nízkém napětí baterie vysílače i přijímače závory je standardně přenášen na ústřednu EZS. Závora obsadí v systému dvě pozice, aktivace závory je hlášena optickou přijímací částí závory (pozicí, kde je v systému přiřazen její rádiový vysílač). Obě části závory indikují sabotáž na ústřednu. Rádiové vysílače provádí pravidelně autotest a hlásí svůj stav kontrolním přenosem do systému.

Montáž závory

Při výběru místa pro instalaci je nutno dodržet následující:

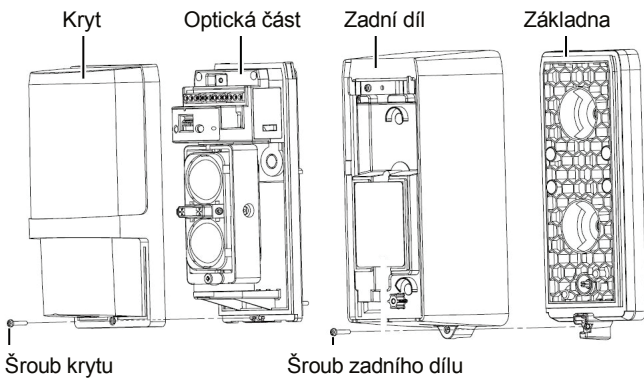
- Obě jednotky musí být nainstalovány na stabilní konstrukci (stěna, masivní sloupek) tak, aby byly výškově i směrově proti sobě.
- Prostor mezi jednotkami závory nesmí být narušen keři, vysokou trávou.
- Vzdálenost mezi jednotkami může být až 60 m.
- Přijímací jednotka nesmí být ovlivněna přímým sluncem.
- Jednotky jsou určeny pro montáž ve výšce 0,7 – 1 m.
- V případě, že paprsek jde rovnoběžně se stěnou, musí být odstup od stěny alespoň 1 m.
- V případě, že je v blízkosti jiná závora, nesmí se paprsky vzájemně ovlivňovat.



Obr. 1 Rušivé vlivy

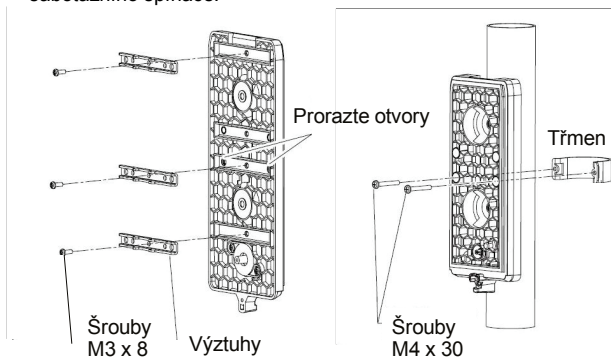
Postup montáže:

Jednotka vysílače (označená TRANSMITER) a jednotka přijímače (označená RECEIVER) mají shodnou mechanickou konstrukci.



Obr. 2 Díly závory (shodné pro vysílač i přijímač)

1. Povolte šrouby zadních dílů a odejměte základny z jednotek.
2. Základny namontujte na vybraná místa. Při montáži na plochu (zeď) – prorazte dva otvory pro šrouby v základně. Základny lze také pomocí dodaných třmenů instalovat na sloupek o průměru 43 – 48 mm. Při montáži na sloupek použijte výztuhy a třmen viz Obr. 3.
3. Po montáži základny vždy zkontrolujte, zda je funkční gumový kolík sabotážního spínače.



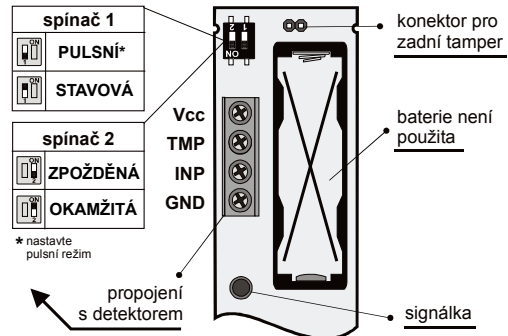
Obr. 3 Příprava pro montáž na sloupek

4. Proveďte přiřazení vysílačů jednotek do systému – viz dále.
5. Proveďte optické seřízení a nastavení vysílačů jednotek.
6. Našroubujte vrchní kryty a odzkoušejte funkci závory.

Přiřazení vysílačů závory do systému

Vysílače signálu pro bezdrátovou komunikaci jsou umístěny v zadním dílu pod optickou částí. Závora obsadí v systému dvě pozice, aktivace závory je hlášena optickou přijímací částí závory (pozicí, kde je v systému přiřazen její rádiový vysílač). Obě části závory indikují sabotáž na ústřednu.

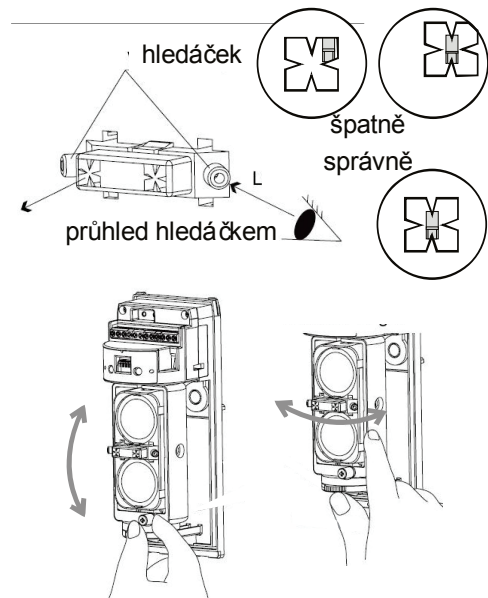
Pro napájení použijte vždy dvě lithiové baterie SAFT LSH20 (jsou součástí dodávky). Správná poloha baterií je vyznačena v držáku. Při vkládání je nutno postupovat opatrně kvůli kabeláži vysílače. Po vložení první baterie vyšle vysílač signál, kterým se přihlásí do ústředny (ústředna musí být v tom okamžiku v učicím režimu – viz návod). Spínačem č. 2 nastavte požadovanou reakci systému na přerušení závory (ON = okamžitá, nebo OFF = zpožděná). Spínač č. 1 ponechte v poloze OFF



Obr. 4 Rádiový vysílač (shodné pro vysílací i přijímací jednotku)

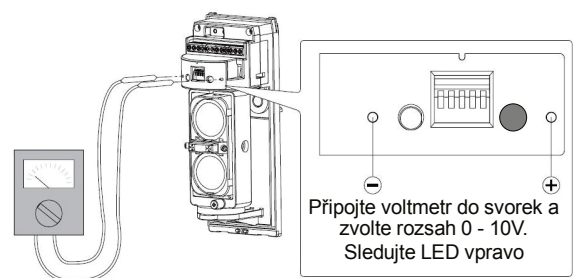
Nastavení optické části závory

Optická část závory musí být seřizena tak, aby vzájemná poloha optiky byla v jedné přímce. Obě jednotky mají nastavovací prvky pro seřízení směru a hledáček, který umožní přesné nastavení. Protější jednotka musí být ve středu záměrného kříže a ten ve středu hledáčku.



Obr. 5 Nastavení optické části

Po tomto nastavení následuje další krok seřízení v jednotce přijímače:



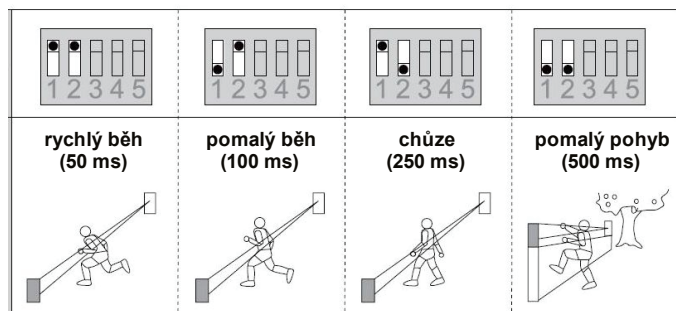
Obr. 6 seřízení voltmetrem

LED vpravo indikuje plným svitem přerušení (nebo neseřízení) paprsku. Čím lépe je paprsek přijímán, tím delší pauzy jsou mezi záblesky diody. Jakmile dioda zhasne, pokračujte ve vyhledání ideální polohy, indikované nejvyšším měřeným napětím na voltmetru (viz Obr. 6).

Nastavení elektronické části závory

V obou jednotkách jsou nastavovací přepínače. Na přepínači zbohu jednotek (na optické části) je možno zvolit frekvenci modulace paprsku závory od 1 do 4. Toto nastavení má smysl jen pro kombinaci více závor JA-80IR, kde by mohl být problém s ovlivňováním. Více informací je v originálním návodu nebo kontaktujte poradenství

Na jednotce přijímače je pětinasobný DIP přepínač. První dvě pozice nastavují reakční dobu na přerušení paprsku. Čím kratší doba, tím jistější detekce protnutí, ale také vyšší náchylnost k falešné aktivaci při zhoršených optických podmínkách (sněžení, mlha,...).

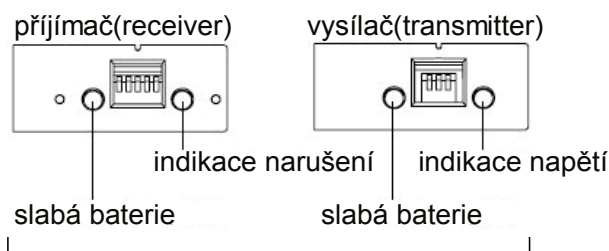


Obr. 7 Nastavení reakční doby

Pro šetření baterií je možné nastavit 2 minutovou prodlevu po vyvolání poplachu (přerušení závory). Toto nastavení se provádí přepnutím do polohy ON přepínačem č. 3 (přijímací jednotka), resp. č. 1 (vysílací jednotka). Přepínače 4 a 5 (přijímací jednotka), resp. 2 a 3 (vysílací jednotka) jsou nastaveny z výroby a pro správnou funkci zařízení je ponechte v OFF pozici.

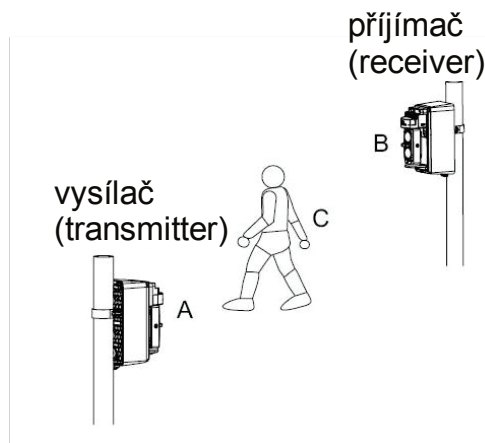
Zkouška činnosti

Signálky na závoře mají následující indikační funkce



Obr. 8 Signálky v jednotkách

Signálky **slabá baterie** blikají v případě, že baterie v jednotce jsou slabé. Měňte vždy obě baterie současně (lithiové baterie SAFT LSH20). Signálka **indikace narušení** svítí po dobu přerušení paprsku. Signálka **indikace napětí** svítí, je-li vysílací jednotka v pořádku.



Obr. 9 Provedení testu funkce závory

Provedte test závory ve třech místech (A B a C – u obou jednotek i uprostřed mezi nimi). Pouze v případě, že závora ve všech třech místech zareaguje, je nastavení dokončeno. Současně zkontrolujte i přenos signálu na ústřednu systému. Teprve poté je možno nasadit a zajistit kryty jednotek.

Kontrola stavu baterie a její výměna

Detektor kontroluje automaticky stav baterií a pokud se přiblíží jejich vybití, informuje systém o potřebě výměny. Detektor je nadále funkční. K výměně baterie by mělo dojít co nejdříve (do 1 týdne). Užívejte výhradně **lithiové baterie SAFT LSH20** a měňte v jednotce vždy obě současně.

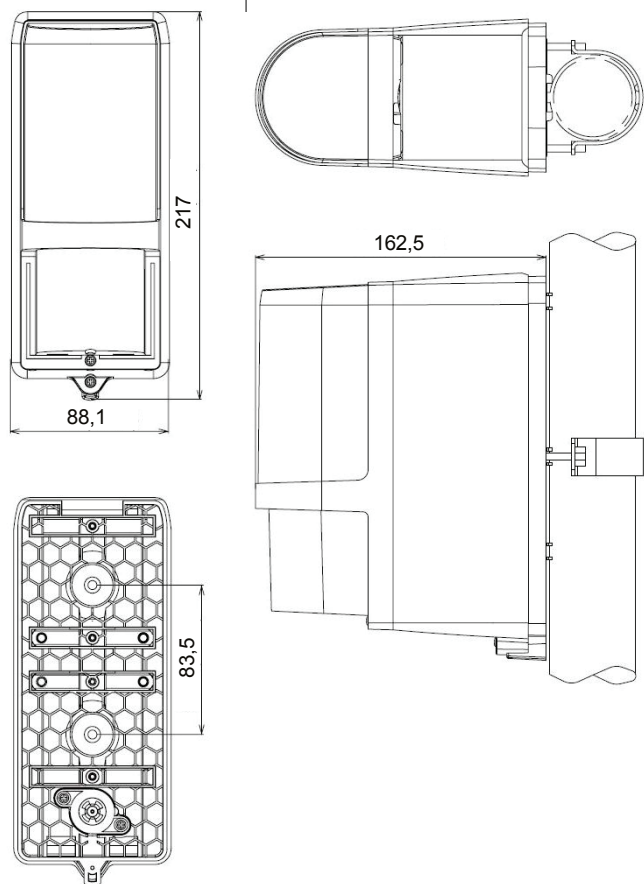
Technické parametry

Napájení	4x Lithiová baterie typ LSH20 (3,6 V 13 Ah)
Průměrná doba životnosti baterií	cca 3 roky (šetřící režim 120 s)
Pracovní kmitočet	868 MHz
Radiový dosah - vzdálenost od ústředny	až 300 m na přímou viditelnost
Parametry závory Optex	
Vzdálenost jednotek závory	max. 60 m
Montážní výška závory	0,7 – 1,0 m
Rychlost pohybu objektu	dle nastavení
Krytí detektoru	IP55
Max. relativní vlhkost prostředí	95%
Váha	1620 g
Třída prostředí, dle ČSN EN 50131-1	IV
Rozsah pracovních teplot	-20°C až +60°C
Stupeň zabezpečení	dle OPTEX
Splňuje	ČSN ETSI EN 300220, ČSN EN 50130-4, ČSN EN 55022, ČSN EN 60950-1
Podmínky provozování	ČTÚ VO-R/10/09.2010-11



JABLOTRON ALARMS a.s. prohlašuje, že výrobek JA-80IR je navržen a vyroben ve shodě s harmonizačními právními předpisy Evropské unie: směrnice č.: 2014/53/EU, 2014/35/EU, 2014/30/EU, 2011/65/EU, je-li použit dle jeho určení. Originál prohlášení o shodě je na www.jablotron.com v sekci Ke stažení.

Poznámka: Přesto, že výrobek neobsahuje žádné škodlivé materiály, po skončení životnosti ho doporučujeme nevhazovat do odpadků, ale předat prodejci nebo přímo výrobci. Podrobnější informace na www.jablotron.com v sekci Ke stažení.



Obr. 10 Rozměry jednotek

JABLOTRON

JABLOTRON ALARMS a.s.
Pod Skalkou 4567/33
46601 Jablonec nad Nisou
Czech Republic
Tel.: +420 483 559 911
Fax: +420 483 559 993
Internet: www.jablotron.cz