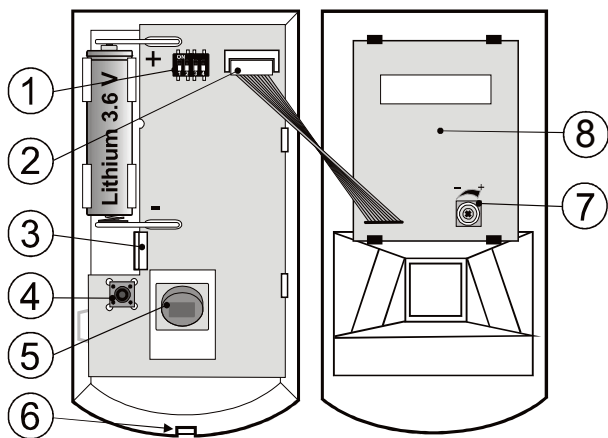


JA-80W bezdrátový kombinovaný detektor PIR + MW

Výrobek je bezdrátovým komponentem systému Oasis firmy Jablotron. Slouží k prostorové detekci pohybu osob v interiéru budov. Díky kombinaci PIR a mikrovlnné detekce, dále MW, je detektor vysoce odolný proti falešným poplachům. Detektor střeží jako klasický PIR detektor. Při detekci pohybu ve střeženém prostoru je aktivován MW detektor, který potvrzuje aktivaci PIR. Teprve pak je poplach odeslán ústředně systému.

Instalace

Detektor by měl montovat proškolený technik s platným certifikátem výrobce. Detektor lze montovat na stěnu nebo do rohu místnosti. Před detektorem nesmí být žádné překážky bránící jeho výhledu a nemá být instalován blízko kovových předmětů (stíní jak radiovou komunikaci, tak i mikrovlnné pole).



Popis: 1. DIP přepínače nastavení charakteristiky detektoru; 2. konektor; 3. západka; 4. sabotážní kontakt krytu; 5. PIR senzor; 6. západka krytu; 7. seřízení citlivosti MW; 8. mikrovlnný detektor

- Otevřete kryt detektoru (stiskem západky 6) a vyndejte desku elektroniky – drž ji západka 3 uvnitř. Nedotýkejte se PIR senzoru.
- Protláče otvory pro vruty v zadním plastu (alespoň jeden vrut má být v segmentu k detekci trháni z montáže)
- Přišroubujte zadní plast ve výšce cca 2,5 m od podlahy (svisle, západkou krytu dolu)
- Nasaďte zpět elektroniku (senzorem k západce krytu)
- Ponechte otevřený kryt. Dále se řiďte instalačním manuálem ústředny (přijímače). Základní postup:
 - Ústřednu přepněte do servisu a klávesou 1 zapněte učení
 - Do detektoru zapojte baterii – tím se naučí
 - Učení ukončete klávesou #
- Nasaďte přední kryt na detektor až západka (6) zacvakne. Západku je možno zajistit dodaným šroubkem.
- Po zapojení baterie potřebuje detektor cca 3 minuty ke stabilizaci. Po tuto dobu svítí trvale červená signálka.

Poznámky:

Budete-li detektor do přijímače učít poté, co už měl zapojenou baterii, nejprve ji odpojte, pak několikrát stiskněte a uvolněte kontakt krytu (vybije se zbytková energie) a teprve potom provádějte učení.

Detektor lze také přidat do systému zadáním posledních osmi číslic čárového kódu v detektoru.

Pro dodržení EN 50131-2-4 musí být západka krytu (6) zajištěna dodaným šroubkem.

Nastavovací přepínače

Přepínač 1: DEL / INS určuje, zda detektor leží v přístupové cestě do domu a poskytuje odchodové a příchodové zpoždění - pozice **OFF**. V pozici **ON** vyvolá detektor okamžitou reakci zajištěnou ústřednou. Přepínač má význam pouze při použití s ústřednou Oasis s nastavenou reakcí **NATUR**. Je-li v ústředně detektoru nastavena jiná reakce nebo používáte detektor s přijímačem UC-8x nebo AC-8x nemá nastavení žádný význam.

Přepínač 2: PIR NORM / HIGH určuje stupeň odolnosti PIR části detektoru k falešným poplachům. Pozice **OFF** kombinuje dobrou odolnost PIR s rychlou reakcí. Pozice **ON** zvyšuje odolnost PIR snímače na úkor rychlosti (používá se v problematických instalacích).

Přepínač 3: MW NORM / HIGH určuje časový interval, po který bude aktivní mikrovlnný detektor po aktivaci PIR části. Pozice **OFF** – 1 s, **ON** – 2 s. V pozici **ON** se může zkrátit výdrž baterie při časté aktivaci detektoru.

Přepínač 4: MW NORM / TEST. Pozice **OFF** je normální činnost detektoru. MW detektor je spouštěn jen aktivací PIR. V pozici **ON** MW detektor pracuje stále (bez nutnosti aktivace PIR). Časový interval spouštění závisí na nastavení přepínače č. 3. Funkce pouze pro test pokrytí prostoru mikrovlnným polem.

Testování a nastavení detektoru

Po dobu 15 minut od uzavření krytu indikuje detektor každou aktivaci signálkou. **Aktivace PIR detektoru** je indikována **krátkým bliknutím signálky**, **aktivace MW detektoru** je indikována **delším bliknutím signálky (cca 2 s)**.

Pro správnou činnost detektoru je důležité nastavení dosahu MW detektoru. Při nastavování a testování dosahu si přepněte přepínač č. 4 do polohy **ON**. Dosah lze seřizovat pomocí potenciometru 7 v rozsahu od 1 m do 20 m. Při nastavování MW je třeba počítat s tím, že tento detektor může detekovat pohyb i za pevnými překážkami z nekovových materiálů (za zdí apod.). Proto je dobré dosah MW nastavit tak, aby nepřesahoval přes zorné pole PIR detektoru. Po nastavení přepněte přepínač č. 4 do polohy **OFF**.

Po uplynutí 15 minut od uzavření krytu přejde detektor do standardního režimu. Zaznamená-li pohyb (PIR následně potvrzeno MW), informuje ústřednu a **dalších 5 minut na pohyb nereaguje** (spánek detektoru). Po uplynutí této doby detektor ožije a nepřetržitě střeží až do dalšího detekovaného pohybu v prostoru atd.

Výměna baterie v detektoru

Výrobek kontroluje stav baterie, a pokud se přiblíží její vybití, informuje uživatele (případně i technika). Detektor dále funguje a navíc indikuje každý pohyb krátkým bliknutím signálky. Baterii doporučujeme vyměnit do 2 týdnů. Výměnu baterie provádí technik v servisním režimu. Po výměně baterie potřebuje snímač cca 60s ke stabilizaci – svítí trvale jeho signálka. Až zhasne, otestujte funkci detektoru.

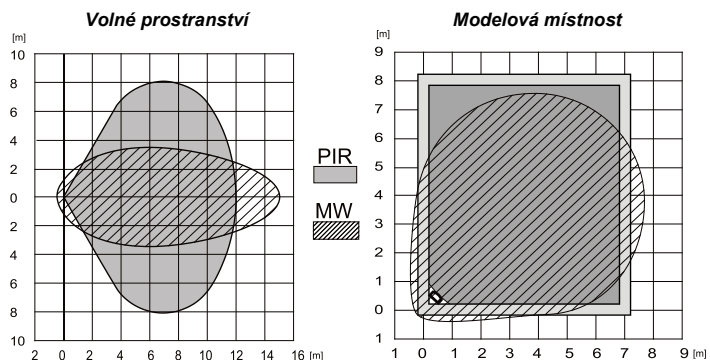
Je-li do detektoru vložena slabá baterie, bude jeho signálka cca 1 min. blikat. Pak začne detektor fungovat, ale bude hlásit vybitou baterii.

Použité baterie nevhazujte do odpadu, ale odevzdejte do sběrného místa.

Odebrání detektoru ze systému

Systém hlásí případnou ztrátu detektoru. Pokud jej úmyslně demontujete, musíte jej také vymazat v ústředně. Více návod k ústředně systému.

Detekční charakteristika



Technické parametry

Napájení	Lithiová baterie typ CR14500 (AA) 3,6 V / 2,45 Ah
Typická životnost baterie	Upozornění: Baterie není součástí balení cca 2 roky (přepínač č.3 v pozici NORM)
Nízké napětí baterie	≤ 2,6 V
Komunikační kmitočet	868,1 MHz, protokol Oasis
Komunikační dosah	cca 300 m (přímá viditelnost)
Doporučená instalační výška	2,5 m nad úroveň podlahy
Úhel detekce / detekční pokrytí PIR	110° / 12 m (se základní čočkou)
Úhel detekce / detekční pokrytí MW:	24° / 15m (na volném prostranství)
Úhel detekce / detekční pokrytí MW:	90° / 15m (viz. modelová místnost)
Frekvence MW:	9,35 GHz
Rozsah pracovních teplot	-10 až +40 °C
Klasifikace	stupeň zabezpečení 2 / třída prostředí II
- dle	ČSN EN 50131-1, ČSN EN 50131-2-4, ČSN EN 50131-5-3
- prostředí	vnitřní všeobecné
- certifikační orgán	Trezor Test s.r.o. (č. 3025)
Rozměry, váha	110 x 60 x 55 mm, 140 g
Dále splňuje	ČSN ETSI EN 300 220, ČSN ETSI EN 300 440-1, ČSN EN 50130-4, ČSN EN 55022, ČSN EN 60950-1
Podmínky provozování	ČTÚ VO-R/10
Provozování zařízení vyžaduje ohlášení národním telekomunikačním orgánům	Finska, Francie, Itálie, Srbska, Černé Hory, Španělska, Švédsko a Velké Británie.

JABLOTRON ALARMS a.s. prohlašuje, že výrobek JA-80W je navržen a vyroben ve shodě s harmonizačními právními předpisy Evropské unie: směrnice č.: 2014/53/EU, 2014/35/EU, 2014/30/EU, 2011/65/EU, je-li použit dle jeho určení. Originál prohlášení o shodě je na www.jablotron.com v sekci Ke stažení.

Poznámka: Výrobek, ačkoliv neobsahuje žádné škodlivé materiály, nevyhazujte do odpadků, ale předejte na sběrné místo elektronického odpadu. Podrobnější informace na www.jablotron.com v sekci Ke stažení.



JABLOTRON
CREATING ALARMS
JABLOTRON ALARMS a.s.
Pod Skalkou 4567/33
46601 Jablonec nad Nisou
Czech Republic
Tel.: +420 483 559 911
Fax: +420 483 559 993
Internet: www.jablotron.com