

# JA-82M bezdrátový detektor otevření - magnetický

Výrobek je komponentem systému Oasis 80 firmy Jablotron. Je určen k detekci otevření oken (dveří). Detektor se montuje do plastových či dřevěných rámu a lze jej použít s většinou typů kování. Detektor komunikuje bezdrátově protokolem Oasis a je napájen z baterií.

## Instalace detektoru – základní informace

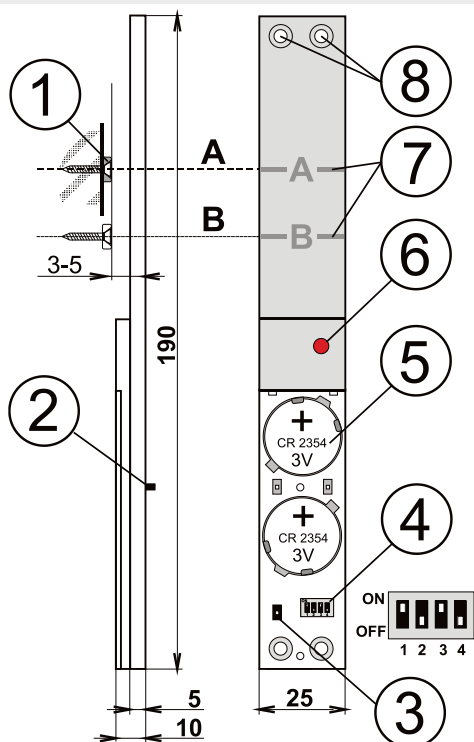
Instalaci má provádět školený technik s platným certifikátem výrobce. **Detektor se nesmí ohýbat ani jinak deformovat**, hrozí jeho poškození.

Výrobek se umísťuje do mezery mezi pohyblivým a pevným rámem (nachází se v ní zavírací mechanismus kování).

V praxi existují různé profily rámu a různé typy kování. Proto je vhodné před instalací prověřit, zda se detektor do daného typu oken (či dveří) vejde. Je-li profil dřevěného rámu užší, lze obvykle zařezovat drážku pro vložení detektoru.

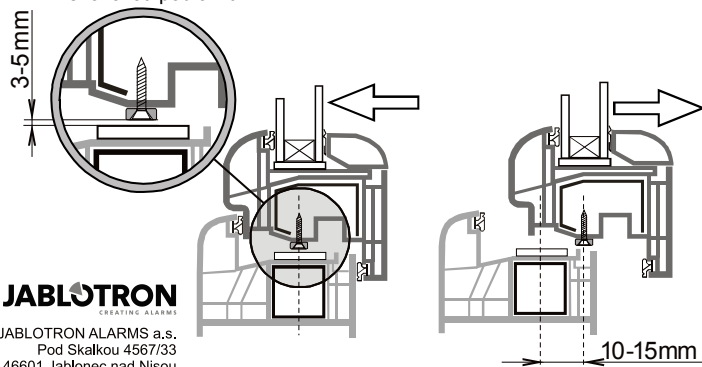
Detektor se montuje na pevný rám, aktivací magnet na pohyblivý rám. Detektor reaguje na oddálení magnetu při otevření okna. Pokud přiložený magnet přesně neodpovídá provedení okna, lze si buď vyžádat vhodný typ magnetu od dodavatele oken, nebo si dodaný magnet přizpůsobit použitím vhodné podložky apod.

## Postup montáže



1 - magnet; 2 - zadní sabotážní kontakty; 3 - sabotážní kontakt krytu;  
4 - konfigurační přepínače; 5 - baterie; 6 - signálka LED; 7 - detekční značky;  
8 - montážní otvory

- Najděte vhodné místo pro instalaci detektoru a magnetu tak, aby se po zavření okna magnet nacházel nad rýskou A (nebo B). Otevřením okna se má magnet oddálit alespoň o 2 cm.
- Optimální je vyhledat takové místo, kde v pohyblivém rámu okna není mechanismus kování (tzn. v těsné blízkosti detektoru nemá být kov). Prostor bez kování obvykle naleznete na straně bočních pantů. Z důvodů možné kondenzace vody se nedoporučuje montovat detektor na spodní část rámu.
- Magnet přišroubujte k pohyblivému rámu dle následujícího obrázku. Je-li drážka v rámu širší než plast magnetu, použijte pod magnet vhodnou nekovovou podložku.



**JABLOTRON**  
ALARMS a.s.  
Pod Skalkou 4567/33  
46601 Jablonec nad Nisou  
Tel.: 483 559 911  
Fax: 483 559 993  
Internet: www.jablotron.cz

- Odšroubujte kryt baterií a přimontujte detektor tak aby se při zavření magnet nacházel nad rýskou A nebo B (viz následující obrázek). Vrutý detektoru dotahujte opatrně, aby se nepoškodil jeho plast.
- Není-li rám v místě montáže detektoru rovný, použijte pod detektor dlouhé plastové podložky z příbalu. U namontovaného detektoru musí být trvale stlačen alespoň jeden zadní sabotážní senzor.
- Opatrně vyzkoušejte, zda lze okno zavřít a detektor ani magnet nepřekáží.
- Je-li vše v pořádku, nastavte funkce detektoru (viz konfigurační přepínače)
- Na ústředně (přijímači) zapněte učicí režim a potom do detektoru zapojte baterie a zašroubujte jejich kryt (2 šroubky). Zapojením baterií vyšle detektor učicí signál. Na oddálení/přiblížení magnetu a stisk/uvolnění sabotážních senzorů začne detektor reagovat až 10 s po uzavření krytu baterií.
- Po naučení detektoru zkontrolujte jeho funkci (na ústředně Oasis zkontrolujte též kvalitu signálu).
- Signálka** - po dobu 15 minut od uzavření krytu baterií indikuje aktivaci detektoru (otevření okna zablikáním, aktivací obou zadních sabotážních senzorů dlouhým svitem). Pokud omylem vložíte vybitou baterii, začne LED na detektoru blikat. Stejný projev má detektor i v případě, že jedna baterie chybí.

## Konfigurační přepínače

Pod krytem baterií jsou 4 přepínače k nastavení detektoru:

č.	OFF	ON
1	zadní sabotážní senzory vypnuty	zadní sabotážní senzory zapnuty*
2	hlásí se trvale stav okna	hlásí se pouze otevření okna**
3***	systém poskytne odchodové a příchodové zpoždění	systém reaguje okamžitým poplachem
4	bez funkce	

Tučně je vytištěno výrobní nastavení

\* pro ochranu proti vloupání má být v poloze ON

\*\* poloha ON (kdy se hlásí jen moment otevření) je vhodná pro ložnice, kde se v době střežení nechává okno otevřené v pozici ventilace

\*\*\* nastavená reakce se uplatní, je-li detektor použit s ústřednou Oasis která má pro jeho adresu reakci Natur

## Funkce detektoru

S přepínačem č. 2 v poloze OFF hlásí detektor trvalé otevření okna. Je-li systém zajištěn s otevřeným oknem, provede ústředna bypass detektoru. Zavře-li ale někdo během zajištění okno a následně jej znovu otevře (např. po přesunutí kliky provázekem do pozice otevřeno) vyvolá se poplach. Nemá-li se na klávesnici zobrazovat trvalé otevření okna přepněte konfigurační přepínač č. 2 do pozice ON (bude se hlásit pouze otevření okna).

## Výměna baterií v detektoru

Systém kontroluje stav baterií. Pokud se přiblíží jejich vybití, informuje uživatele (případně i servisního technika). Detektor dále funguje, ale baterie doporučujeme vyměnit nejpozději během 2 týdnů. Vždy vyměňte obě baterie za nové a používejte výhradně kvalitní značkové baterie (např. Panasonic). Při použití jiných než doporučených baterií nemůže výrobce garantovat životnost udávanou v technických parametrech. Po výměně baterií se doporučuje otestovat funkci detektoru.

Použité baterie nevhazujte do odpadu, ale odevzdejte do sběrného místa.

## Odebrání detektoru ze systému

Systém hlásí případnou ztrátu detektoru. Pokud jej úmyslně demontujete, musíte jej také vymazat v ústředně.

## Technické parametry

Napájení Lithiová baterie typ CR2354- 2 ks (3,0 V 1 Ah), zdroj typu C  
Typická životnost baterie cca 3 roky (pro max. 5 aktivací denně)  
Komunikační pásmo 868,5 MHz, protokol Oasis  
Komunikační dosah cca 200 m (přímá viditelnost)  
Rozměry 192 x 25 x 9 mm  
Prostředí dle ČSN EN 50131-1 II. vnitřní všeobecné  
Rozsah pracovních teplot -10 až +40 °C  
Klasifikace stupeň 2  
dle ČSN EN 50131-1, ČSN EN 50131-2-6, ČSN EN 50131-5-3  
Dále splňuje ČSN EN 50131-2-6, ČSN EN 50130-4,  
ČSN EN 55022, ČSN EN 60950-1  
Podmínky provozování ČTÚ VO-R/10/04.2012-7



JABLOTRON ALARMS a.s. prohlašuje, že výrobek JA-82M je navržen a vyroben ve shodě s harmonizačními právními předpisy Evropské unie: směrnice č.: 2014/53/EU, 2014/35/EU, 2014/30/EU, 2011/65/EU, je-li použit dle jeho určení. Originál prohlášení o shodě je na [www.jablotron.com](http://www.jablotron.com) v sekci Ke stažení.

**Poznámka:** Výrobek, ačkoliv neobsahuje žádné škodlivé materiály, nevhazujte do odpadků, ale předejte na sběrné místo elektronického odpadu. Podrobnější informace na [www.jablotron.com](http://www.jablotron.com) v sekci Ke stažení.