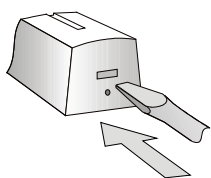
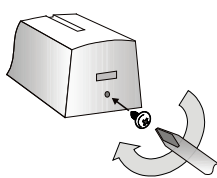


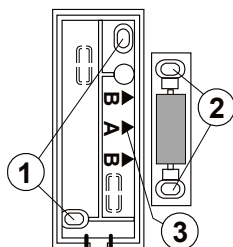
# JA-83M Bezdrátový magnetický detektor otevření



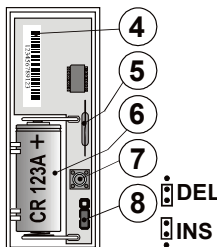
obr. 1



obr. 2

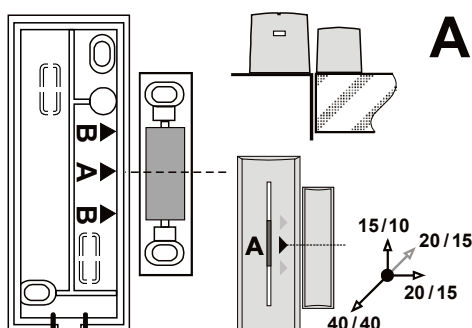


obr. 3

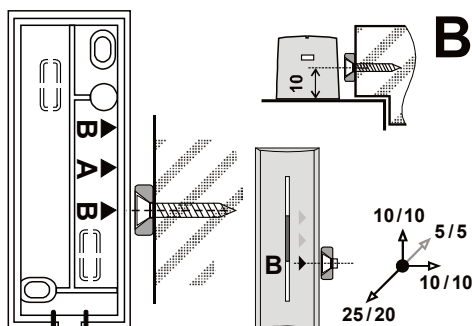


obr. 4

1. montážní otvory pro upevnění vysílače; 2. montážní otvory pro upevnění magnetu A, 3. pozice magnetu A,B; 4. sériové číslo; 5. jazýčkový kontakt; 6. baterie CR123A; 7. sabotážní snímač; 8. nastavení reakce



obr. 5



obr. 6

Detektor JA-83M je komponentem systému OASiS firmy Jablotron. Je určen k detekci otevření dveří, oken apod. Detektor komunikuje bezdrátově a je napájen z baterie.

## Instalace

Výrobek má montovat proškolený technik s platným certifikátem výrobce.

**Vyberte vhodné místo pro instalaci.** Detektor reaguje na oddálení magnetu. Vysílací část se montuje na pevnou část dveří (okna) a magnet na pohyblivou část. Vyhněte se montáži přímo na kovové předměty (ovlivňují negativně činnost magnetického senzoru i rádiovou komunikaci).

- Otevřete kryt detektoru (stiskem západky viz obr. 1).
- Příšroubujte zadní plast na pevnou část dveří (okna) Značky A,B na tomto plastu vyznačují umístění magnetu (obr. 3).
- Příšroubujte magnet na pohyblivou část dveří (okna). Magnet v plastovém pouzdře umístěte středem pouzdra proti šipce A, prstencový magnet musí být proti šipce B. Vzdálenost magnetu od vysílací části má být při zavřených dveřích co nejmenší. Vzdálenost pro aktivaci při oddálení magnetu ve všech osách a pro nemagnetický / magnetický montážní podklad jsou uvedeny v obrázku obr. 5 a obr. 6. *Pozn. Pro výškové nastavení A magnetu použijte dodanou podložku.*

- Naučte detektor do ústředny (přijímače). Řiďte se návodem k ústředně (přijímači). Učící signál je vyslán ve chvíli připojení baterie. *Pozn. Budete-li detektor do přijímače učít poté, co už měl zapojenou baterii, nejprve ji odpojte, pak stiskněte a uvolněte kontakt krytu (vybije se zbytková energie) a teprve potom proveďte učení.*
- Nastavte funkce detektoru – viz Nastavení
- Vysílací část nasadte na zadní plast a zacvakněte.
- Vyzkoušejte spolehlivou funkci detektoru.
- Západku lze zajistit zašroubováním dodaného šroubku (obr. 2).

## Nastavení

**Propojka INS / DEL (obr. 4)** určuje zda detektor leží v přístupové cestě do domu a poskytuje **odchodové a příchodové zpoždění** = pozice DEL. Naopak pozice INS znamená **okamžitou reakci** systému. *Pozn. Nastavení má význam pouze při použití s ústřednou OASiS s nastavenou reakcí NATUR. Je-li v ústředně detektoru nastavena jiná reakce, nebo používáte-li detektor s přijímačem UC-8x nebo AC-8x nemá nastavení přepínače žádný význam.*

**Detektor má dva režimy funkce, které jsou indikovány jedním nebo dvěma bliknutími signálky při vložení baterie.**

Jedno bliknutí znamená, že detektor systému **hlásí otevření i zavření**. Je tak možné sledovat stav okna nebo dveří. Dvě bliknutí znamenají, že detektor reaguje **pouze při otevření** (oddálení magnetu).

Přepnutí režimu provedete tak, že stisknete a podržíte ochranný spínač krytu, vložíte baterii a spínač uvolníte 3-5 sekund po vložení baterie. Detektor poté blikne jednou nebo dvakrát podle právě zvoleného režimu.

## Testování detektoru

Po dobu 15 minut od uzavření krytu indikuje detektor aktivaci signálkou. Ústředna umožňuje v servisním režimu kontrolovat signál detektoru včetně měření jeho kvality.

## Výměna baterie v detektoru

Systém kontroluje stav baterie a pokud se přiblíží její vybití, informuje uživatele (případně i servisního technika) komunikátorem systému. Detektor dále funguje a navíc indikuje každou aktivaci bliknutím signálky. Baterii doporučujeme vyměnit do 2 týdnů. Výměnu baterie provádí technik v servisním režimu. Po výměně baterie otestujte funkci detektoru.

*Pozn. Je-li do detektoru založena slabá baterie, bude jeho signálka cca 1 min. blikat. Pak začne detektor fungovat ale bude hlásit vybitou baterii. Použitou baterii nevhazujte do odpadu, ale odvezďte ji do sběrného místa.*

## Odebrání detektoru ze systému

Systém hlásí případnou ztrátu detektoru. Pokud jej úmyslně demontujete, musíte jej také vymazat v ústředně.

## Technické parametry

Napájení	lithiová baterie typ CR-123A (3.0V)
Typická životnost baterie	cca 3 roky (pro max. 20 aktivací denně)
Komunikační pásmo	868 MHz, protokol Oasis
Komunikační dosah	cca 300m (přímá viditelnost)
Typická rozpínací/spínací vzdálenost	<b>obr. 5 a obr. 6</b>
Rozměry	vysílací část 75 x 31 x 23 mm magnet A: 56 x 16 x 15 mm, magnet B: Ø10 x 4 mm
Prostředí dle ČSN EN 50131-1	II. vnitřní všeobecné
Rozsah pracovních teplot	-10 až +40 °C
Klasifikace	stupeň 2

dle ČSN EN 50131-1, ČSN EN 50131-2-6, ČSN EN 50131-5-3  
Dále splňuje ČSN ETSI EN 300220, ČSN EN 50130-4, ČSN EN 55022, ČSN EN 60950-1  
Podmínky provozování ČTÚ VO-R/10/06.2009-9

JABLOTRON ALARMS a.s. prohlašuje, že výrobek JA-83M je navržen a vyroben ve shodě s harmonizačními právními předpisy Evropské unie: směrnice č.: 2014/53/EU, 2014/35/EU, 2014/30/EU, 2011/65/EU, je-li použit dle jeho určení. Originál prohlášení o shodě je na [www.jablotron.com](http://www.jablotron.com) v sekci Ke stažení.



**Poznámka:** Výrobek, ačkoliv neobsahuje žádné škodlivé materiály, nevyhazujte do odpadků, ale předejte na sběrné místo elektronického odpadu. Podrobnější informace na [www.jablotron.com](http://www.jablotron.com) v sekci Ke stažení.

**JABLOTRON**  
CREATING ALARMS

JABLOTRON ALARMS a.s.  
Pod Skalkou 4567/33  
46601 Jablonec nad Nisou  
Czech Republic  
Tel.: +420 483 559 911  
Fax: +420 483 559 993  
Internet: www.jablotron.com