

Bezdrátový venkovní dvouzónový PIR detektor JA-87P - záclona

Výrobek je komponentem systému **Oasis**. Je určen k detekci pohybu osob ve venkovním prostředí. Jedná se o detektor FTN-RAM-PT od firmy Optex, doplněný o vysílač Jablotronu. Má záclonovou charakteristickou čísel s úhlovou šíří detekční zóny jen 5°, která je velmi vhodná k hlídání prostor, jakými jsou balkóny, francouzské dveře, terasy apod. Detektor je osazen optikou se dvěma paprsky s vysokou odolností proti falešným poplachům a detekci malých živočichů. Je rovněž vybaven funkcí antimasking – ochranu proti zastínění výhledu, dále pak je vybaven dvěma ochrannými kontakty, které okamžitě hlásí otevření detektoru či utržení z montáže. Detektor je určen pro montáž proškoleným technikem s platným certifikátem Jablotronu a v systému zabírá jednu pozici.

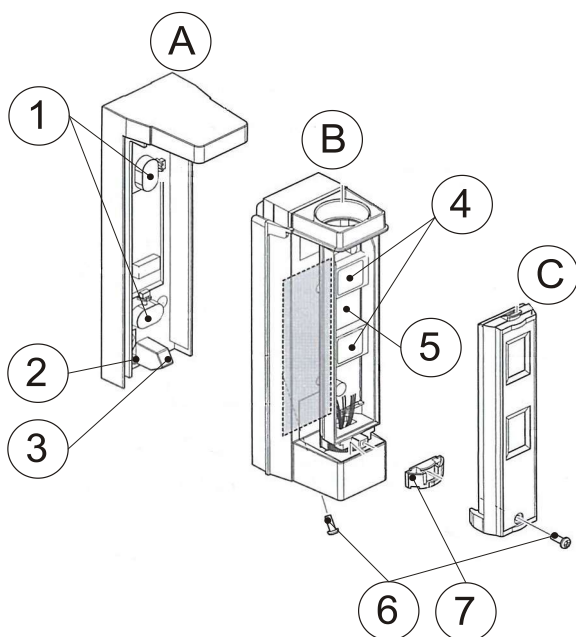
na detekovaný pohyb (ON = okamžitá, nebo OFF = zpožděná). Používejte výhradně lithiovou baterii AA 3,6 V. Správná poloha baterie je vyznačena v držáku. Po vložení baterie vyšle vysílač signál, kterým se naučí do ústředny.

Umístění a montáž detektoru

Při výběru místa pro instalaci detektoru je nutno dodržet následující:

- detektor musí být namontován na svislé stěně
- detektor musí být umístěn ve výšce 0,8 – 1,2 m
- nejlepší detekce pohybu je při křížení detekčních zón
- v zorném poli detektoru nesmí být jiné pohybující se objekty (keře, stromy, vysoká tráva apod.); vyhněte se i přímému působení silných zdrojů světla (odražené slunce)

Postup montáže detektoru



Obrázek 1: Sestava detektoru: A – montážní podložka detektoru, B – základna detektoru s elektronikou, C – čelní kryt detektoru včetně čoček, 1 – otvory pro připevnění detektoru, 2 – trhací část ochranného kontaktu, 3 – dosedací plocha pro kompletaci detektoru se závitem pro stažení šroubem, 4 – čočky detektoru, 5 – DIP switch pro nastavení chování, 6 – aretační šroubky pro kompletaci, 7 – výškový fixační třmen

1. Vyšroubujte aretační šrouby krytu (6) a oddělte nejprve od sebe části A a B.
2. Montážní podložku detektoru (A) je možné připevnit na požadované místo skrze otvory pro vruty (1). Pozor, v případě použití ochranného kontaktu je nutné podložku připevnit ještě pomocí vrutu skrze trhací plast (2), aby v případě utržení došlo k vylomení plastu.
3. Nyní je třeba sejmout čelní kryt detektoru pro nastavení pohledu a vlastností pomocí DIP přepínačů (5).
4. Poloha detekční části je fixována ozubeným plastovým třmenem (7), který sejměte směrem nahoru.
5. Po nastavení požadovaného úhlu pohledu aretujte nastavení zasunutím plastového třmenu (7) zpět.
6. Nastavte požadované chování pomocí DIP přepínačů (5).
7. Pokračujte přiřazením detektoru do systému.



Při manipulaci se vyhněte dotyku se snímacími plochami (senzory) detektoru
Pokud se tak nedopatřením stane, je nutné je opatrně vyčistit vatovou tyčinkou namočenou v lihu.

Zapnutí detektoru a jeho přiřazení do systému

Před vložení baterie si nejprve prostudujte instalační manuál ústředny (přijímací jednotky). Ústředna musí obsahovat rádiový modul JA-82R a musí být v učícím režimu. V detektoru spínač č. 1 na desce vysílače ponechte v poloze OFF. Spínačem č. 2 nastavte reakci systému

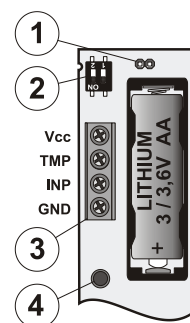
Obrázek:

- 1 – Propojka – nechat spojeno
- 2 – Přepínač funkcí;
- 3 – Svorkovnice propojení s detektorem;
Vcc – červený; TMP – modrý; INP – žlutý;
GND – bílý, zelený, černý
- 4 - Signalizační LED

Tabulka nastavení přepínače funkcí (2)

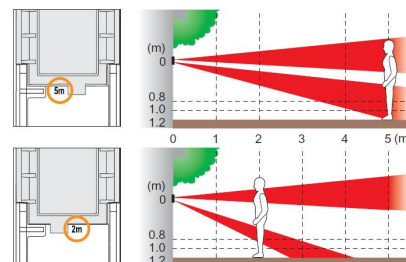
1	ON	Stavová
1	ON	Pulzní *)
2	ON	Okamžitá reakce
2	OFF	Zpožděná reakce

*) Spínač č. 1 nastavte do polohy 1



Nastavení optické části detektoru

U detektoru lze nastavit detekční vzdálenost 5 m, nebo 2 m. Nastavení se provádí otočením spodní detekční čočky (blíže středu krytu). Čočka má svůj tvar uzpůsobený tak, že po jejím vložení zpět do plastu odkrývá výstupkem označení právě té detekční vzdálenosti, kterou jste si zvolili (viz obr.). Horní čočku neotáčejte!



Funkce ochrany proti zastínění

Detektor má funkci antimasking – ochranu proti zastínění výhledu. Po aktivaci funkce vysílá infračervené pulzy a dle vyhodnocení odrazu zjišťuje své případné zakrytí. Zakrytí je signalizováno, pokud je překážka ve vzdálenosti menší než 10 cm od detektoru.

Po vložení baterie a uzavření obou plastových krytů detektor analyzuje po dobu 1 minuty prostor před sebou – kalibruje se. V tomto časovém úseku nesmí detekovat žádný pohyb ve vzdálenosti menší než 1 m. Poté probíhá po dobu 10 minut testovací režim funkce antimasking. V testovacím režimu vysílá pulzy každých 20 s, zakrytí tedy signalizuje nejdéle do 20s po přetrvávajícím zakrytí. Po ukončení testovacího režimu přejde do provozního režimu. V něm vysílá kontrolní infračervené pulzy každé 3 minuty, zakrytí tedy signalizuje nejdéle do 3 min. po přetrvávajícím zakrytí. Zakrytí signalizuje jako narušení ochranného kontaktu Tamper. Zklidnění signalizace nastane nejdéle do 20 sec. po odkrytí. Z výroby je funkce vypnuta.

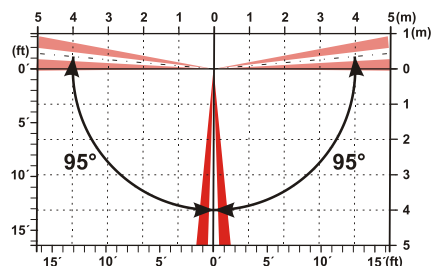
Další nastavení vlastností je možné pomocí přepínače v detektoru

	ON	OFF
1	testovací mód	normální provoz
2	šetrící režim 5 sec	120 sec
3	signál porucha spíná NO	NC
4	LED zapnuta	LED vypnuta
5	základní odolnost detekce	zvýšená odolnost detekce
6	antimasking zapnuto	antimasking vypnuto

Nastavení z výroby je vyznačeno tučně

1. Testovací mód: signalizace LED zapnuta; šetrící režim zcela vypnut (nastavení přepínačů 2 a 4 nejsou zohledňována Normální provoz: Nastavení přepínačů 2 a 4 jsou zohledněna.
2. Šetrící režim: Po detekci pohybu usíná detektor na 5 nebo 120 s
3. Volba logiky výstupního relé v klidovém stavu (NC/NO, pro použití se systémy Jablotron použijte nastavení OFF)
4. Zapíná/vypíná signalizaci LED při aktivaci detektoru
5. Odolnost proti nechtěným poplachům
6. ANTIMASKING- viz. odst. Funkce ochrany proti zastínění

Detekční část lze směřovat s aretací po 5° v rozsahu 190°. Po nastavení potřebného úhlu použijte plastový ozubený třmen pro zajištění. K úplnému zafixování dojde až po nasazení krytu s čočkami a dotažení šroubu.



Kontrola stavu baterie a její výměna

Detektor kontroluje automaticky stav baterie, a pokud se blíží její vybití, informuje ústřednu o nutnosti výměny. Detektor je nadále funkční, k výměně baterie by mělo dojít co nejdříve (do 1 týdne).

Před výměnou baterie musí být ústředna v režimu **SERVIS** nebo **ÚDRŽBA**. Užívejte výhradně baterie 3,6 V AA. Po zavření krytu přejde detektor do testovacího režimu.

Poznámka: Vložíte-li do detektoru omylem vybitou baterii, snímač nezačne pracovat a tento stav je indikován blikáním LED na vysílači. Pokud je baterie zcela vybitá, detektor nijak nereaguje.

Technické parametry

Napájení	1x Lithiová baterie typ LS(T)14500 (AA 3,6 V / 2 Ah)
	Upozornění: Baterie není součástí balení
Průměrná doba životnosti baterie	cca 3 roky (šetrný režim 120 s)
Pracovní kmitočet	868,5 MHz, protokol OASIS
Dosah - vzdálenost od ústředny	až 300 m na přímou viditelnost
Parametry detektoru Optex	
Detekční charakteristika	2 nebo 5 m / 5°
Montážní výška detektoru	0,8 – 1,2 m
Rychlost pohybu objektu	0,3 – 1,5 m / s
Krytí detektoru	IP55
Třída prostředí	IV dle ČSN EN 50131-1
Rozsah pracovních teplot	-20 °C až +60 °C
Max. relativní vlhkost prostředí	95%
Stupeň zabezpečení	dle OPTEX
Splňuje	ČSN EN 50131-1, ČSN EN 50130-4, ČSN EN 55022, ČSN EN 60950-1
Rozměry	zdroj 34 x 154 x 43 mm snímač 34 x 154 x 43 mm
Hmotnost	190 g
Podmínky provozování	ČTÚ VO-R/10/



JABLOTRON ALARMS a.s. prohlašuje, že výrobek JA-87P je navržen a vyroben ve shodě s harmonizačními právními předpisy Evropské unie: směrnice č.: 2014/53/EU, 2014/35/EU, 2014/30/EU, 2011/65/EU, je-li použit dle jeho určení. Originál prohlášení o shodě je na www.jablotron.com v sekci Ke stažení.



Poznámka: Přesto, že výrobek neobsahuje žádné škodlivé materiály, po skončení životnosti ho doporučujeme nevhazovat do odpadků, ale předat prodejci nebo přímo výrobcí. Podrobnější informace na www.jablotron.com v sekci Ke stažení.

JABLOTRON
CREATING ALARMS

JABLOTRON ALARMS a.s.
Pod Skalkou 4567/33
46601 Jablonec nad Nisou
Czech Republic
Tel.: +420 483 559 911
Fax: +420 483 559 993
Internet: www.jablotron.com