

RC-87 bezdrátové přenosné aktivační tlačítko

Výrobek je komponentem systému Oasis 80 firmy Jablotron. Umožňuje na dálku aktivovat tísňový poplach, případně ovládat spotřebiče. Je určeno zejména pro personální přivolání pomoci. Tlačítko komunikuje bezdrátovým protokolem Oasis a je napájeno z baterie.

Tlačítko lze nosit na ruce podobně jako hodinky, nebo lze nosit jako přívěsek pověšený na krku (v příbalu je přiložen vhodný závěs). **Pozor, je-li tlačítko nošeno na závěsu kolem krku, musí mít tento závěs mechanickou pojistku, která jej rozpojí při zatížení silou 40N či vyšší.**

Přirazení tlačítka k ústředně Oasis

Tlačítko je možné naučit do ústředny Oasis jako hlásič tísňového poplachu. Postup:

1. ústřednu přepněte do servisu a stiskněte klávesu 1 (zapne se učení), klávesami šipek lze vybrat požadovanou adresu
2. držte tlačítko stisknuté tak dlouho, až signálka blikne
3. tlačítko se naučí na zvolenou adresu
4. režim učení se ukončuje klávesou #

Natur reakcí tlačítka je poplach Panic. Nastavením v ústředně lze reakci změnit.

Tlačítko lze naučit také vložením baterie. (bod 2)

Funkce tlačítka

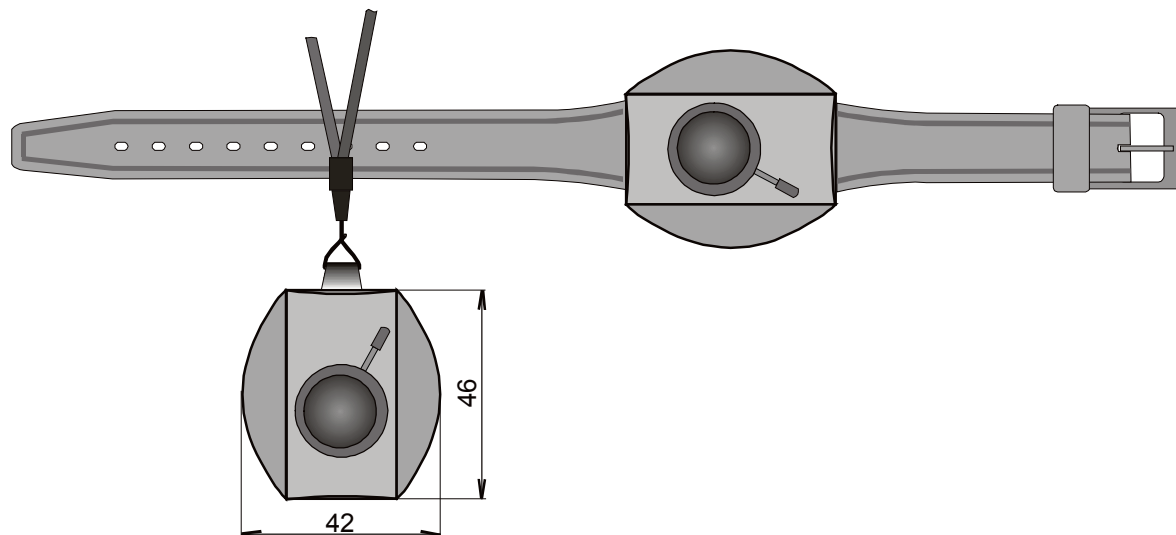
Z výroby je tlačítko nastaveno tak, že **po stisknutí začne pípát a blikat**. Tím signalizuje, že se blíží vyslání poplachové informace. **Pokud jej během 5s stisknete znovu, aktivace se zruší.** Není-li aktivace zrušena, odvysílá se signál po uplynutí 5s. Díky této funkci lze zrušit aktivaci vyvolanou omylem.

Jinou funkci tlačítka, lze ji vybrat následovně:

1. Otevřete tlačítko (povolením 4 šroubků zespodu) a vyjměte modul elektroniky.
2. Odpojte baterii z držáku (lze vysunout tenkým nástrojem) a počkejte 15 sekund.
3. Stiskněte a držte aktivační tlačítko a druhou rukou zasuňte baterii. Tlačítko držte tak dlouho, až se ozve pípnutí (cca 2s). Počet pípnutí (1, 2 nebo 3 oznamuje, jaký režim jste zvolili – viz dále.

1 pípnutí	po aktivaci tlačítko 5s bliká a pípá (umožňuje zrušit aktivaci)
2 pípnutí	po aktivaci se okamžitě vyšle signál a tlačítko pípne
3 pípnutí	po aktivaci se okamžitě vyšle signál potichu

Opakováním bodu 2 a 3 zvolte požadovanou funkci a tlačítko pak opět smontujte. Nastavená funkce se nezmění při běžné výměně baterie (lze ji změnit pouze výše uvedeným postupem)



Testování tísňového tlačítka

Ústředna Oasis umožňuje v servisním režimu kontrolovat signál naučeného tlačítka včetně měření jeho kvality.

Použití tlačítka s jinými výrobky

Tlačítko může být použito s jinými výrobky Jablotronu, které komunikují protokolem Oasis (např. siréna JA-80L, releové přijímače řady UC-8x a AC-8x). Podrobnosti o způsobu učení naleznete v manuálu příslušného výrobku.

Tlačítko RC-87 vysílá při stisknutí obdobný signál, jako bezdrátová klíčenka RC-80 při stisku dvou tlačítek současně.

Tlačítko může být naučeno do více přijímačů současně (například může při aktivaci poplachu zapnout světlo apod.).

Výměna baterie v tlačítku

Tlačítko průběžně kontroluje stav své baterie. Pokud se přiblíží její vybití, oznámí to ústředně, která informuje uživatele. Blížící se vybití baterie také signalizuje krátké zablikání signálky (3x) každých 5 minut. Baterii vyměňte co nejdříve. Tlačítko lze otevřít po vyšroubování 4 šroubků ze spodní strany. Výměnu baterie doporučujeme svěřit servisnímu technikovi.

Použitou baterii nevhazujte do odpadu, ale odevzdejte do sběrného místa.

Technické parametry

Napájení	lithiová baterie typ CR 2032 (3,0 V / 0,2 Ah)
Typická životnost baterie	cca 3 roky (při 1 aktivaci denně)
Komunikační pásmo	868 MHz, protokol Oasis
Komunikační dosah	cca 50 m (přímá viditelnost)
Prostředí	venkovní chráněné
Stupeň krytí	IP-44
Rozsah pracovních teplot	-25 až +50 °C
Podmínky provozování	ČTÚ VO-R/10/09.2010-11
Spĺňuje požadavky:	ČSN ETSI EN 300220, ČSN EN 50130-4, ČSN EN 55022, ČSN EN 60950-1, ČSN EN 50134-2

JABLOTRON ALARMS a.s. prohlašuje, že výrobek RC-87 je navržen a vyroben ve shodě s harmonizačními právními předpisy Evropské unie: směrnice č.: 2014/53/EU, 2014/35/EU, 2014/30/EU, 2011/65/EU, je-li použit dle jeho určení. Originál prohlášení o shodě je na www.jablotron.com v sekci Ke stažení.

Poznámka: Výrobek, ačkoliv neobsahuje žádné škodlivé materiály, nevyhazujte do odpadků, ale předejte na sběrné místo elektronického odpadu. Podrobnější informace na www.jablotron.com v sekci Ke stažení.

