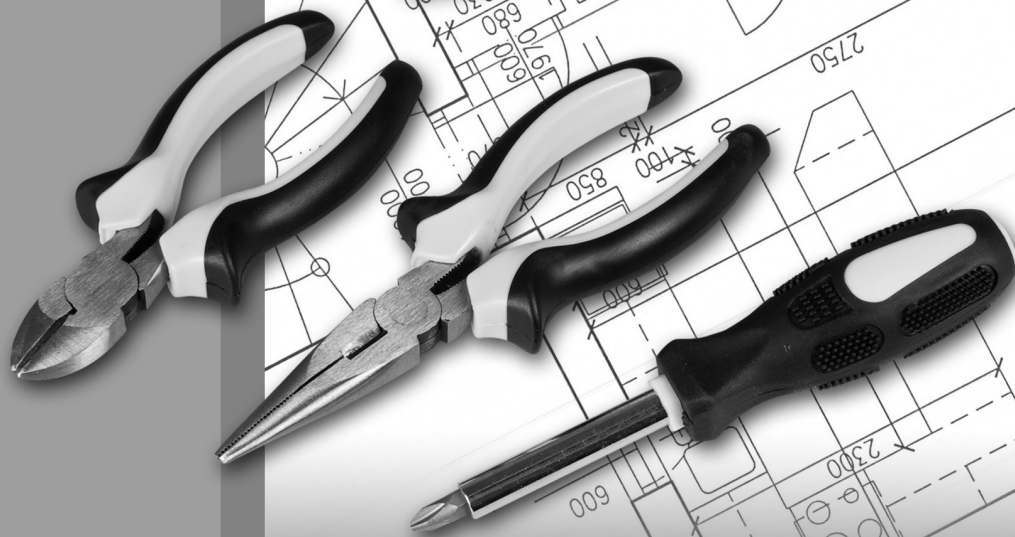


Instalační manuál

Ústředna systému Oasis JA-83K



Obsah:

1	Sestava ústředny	3	6.24	Automatická změna zimní / letní čas	9
1.1	Požadovaná skladba systému	3	6.25	Pulsní reakce sabotážních kontaktů	9
2	Příprava ústředny pro montáž	3	6.26	Ovládání PG výstupů klávesami *8 a *9	9
3	Základní deska ústředny	3	6.27	Trvalá indikace stavu systému na klávesnici	9
3.1	Popis svorkovnice základní desky:	3	6.28	Sabotážní poplach vždy	9
3.2	Drátové vstupy na desce ústředny	4	6.29	Zaznamenat sepnutí PG do paměti událostí	10
3.3	Montáž doplňkových modulů drátových vstupů	4	6.30	Funkce Engineer reset	10
3.4	Montáž radiového modulu	4	6.31	Funkce přivolání pomoci (social alarm)	10
3.5	Montáž modulu komunikátoru Y,X,V	4	6.32	Indikace ročního servisu	10
3.6	Výměnná paměť ústředny	4	6.33	Zaznamenání pouze 1. příčiny poplachu	10
3.7	Připojení drátové klávesnice	4	6.34	Ovládání systému Servisním kódem	10
3.8	Reset ústředny	5	6.35	Hlasitý tísňový poplach	10
4	Napájení ústředny	5	6.36	Zvýšení citlivosti přijímače ústředny	10
4.1	Připojení akumulátoru	5	6.37	Verifikace karty kódem	10
4.2	Zapojení síťového napájení	5	6.38	Hlasitý poplach 24h	10
4.3	První zapnutí ústředny	5	6.39	Vstup do Servisu povoluje uživatel	10
5	Bezdrátové periferie OASiS	5	6.40	Nastavení vlastností periferií	11
5.1	Učení bezdrátových periferií do ústředny	5	6.41	Nastavení vlastností kódů / karet	11
5.2	Kontrola funkce bezdrátových periferií	6	6.42	Přřazení periferie výrobním číslem	11
5.3	Měření kvality signálu	6	6.43	Automatické zajišťování / odjišťování	11
5.4	Vymazání naučené periferie	6	6.44	Změna servisního kódu	12
5.5	Naučení ústředny do modulů UC a AC	6	6.45	Přechod do režimu Údržba	12
6	Programování ústředny	6	6.46	Seřízení hodin a kalendáře	12
6.1	Nastavení času odchodového zpoždění	6	6.47	Editování textů v klávesnici	12
6.2	Nastavení času příchodového zpoždění	6	6.48	Doporučené nastavení parametrů	12
6.3	Nastavení doby poplachu	6	7	Ovládání systému	12
6.4	Nastavení funkce výstupů PGX a PGY	7	7.1	Klávesnice systému	12
6.5	Změna tel. čísel v režimu Údržba	7	7.1.1	Signálky:	12
6.6	Hlídní radiového rušení ústředny	7	7.1.2	LCD displej	12
6.7	Kontrola spojení s periferiemi	7	7.1.3	Omezená doba signalizace klávesnicí	12
6.8	Povolení RESETU ústředny	7	7.1.4	Tlačítka	12
6.9	Ovládání podřízené ústředny	7	7.1.5	Funkce zadávané klávesou *	13
6.10	Reset Master kódu	7	7.2	Nastavování kódů a karet	13
6.11	Naučení ústředny do UC nebo AC modulů	7	7.3	Zajišťování a odjišťování systému	13
6.12	Ovládání bez kódu	7	7.4	Režim Údržba	13
6.13	Indikace aktivní periferie	8	7.4.1	Prohlížení, které pozice kódů (karet) jsou použity..	13
6.14	Potvrzování poplachu	8	7.4.2	Bypass periferií	13
6.15	Akustická signalizace odchodového zpoždění	8	7.4.3	Střežení vozidla v okolí domu	13
6.16	Signalizace odch. zp. při částečném zajištění	8	8	Spolupráce systému s počítačem	14
6.17	Akustická signalizace příchodového zpoždění	8	9	Zásady práce kvalifikovaného montéra	14
6.18	Pípnutí sirénou při zajišťování	8	10	Možné problémy při instalaci a provozu	14
6.19	Houkání sirénou při hlasitém poplachu vždy	8	11	Technické parametry ústředny	15
6.20	Zapnutí bezdrátové sirény	8	12	Přehled programovacích sekvencí ústředny....	16
6.21	Potvrzování bypassu při zajištění	8	13	Přehled programovacích sekvencí ústředny....	17
6.22	Funkce „Garážová vrata“	9	14	Přehled nastavení kódů a karet	18
6.23	Částečné hlídní a rozdělení systému	9			



Zařízení je určeno k montáži certifikovaným technikem. Výrobce nenese odpovědnost za škody vzniklé nesprávnou či nevhodnou instalací.

1 Sestava ústředny

Ústředna JA-83K je stavebnicový systém, který má 50 adres (označených 01 až 50). Základem systému je deska ústředny JA-83K, která má 10 drátových vstupů. Na tuto desku lze doplnit další rozšiřující moduly:

- **JA-82R** – radiový modul, pomocí kterého lze do ústředny naučit až 50 bezdrátových periférií řady JA-8x a RC-8x.
- **JA-82C** – modul 10 drátových vstupů, který rozšíří kapacitu ústředny na 20 resp. 30 drátových vstupů. Lze použít jeden nebo dva moduly.

V ústředně je možno použít komunikátor:

- **JA-8xY** – GSM komunikátor, pomocí kterého ústředna předává poplachové zprávy uživateli a komunikuje na PCO v pásmu GSM. Umožňuje dálkový přístup z klávesnice telefonu a správu systému z aplikace GSMLink.
- **JA-80V** – komunikátor pro komunikaci po počítačových sítích LAN (Ethernet) v kombinaci s komunikátorem na pevnou tel. linku. Umožňuje komunikaci na PCO po LAN a předává zprávy pomocí pevné linky. Také lze spravovat z aplikace GSMLink.
- **JA-80X** – komunikátor na pevnou tel. linku, který umí komunikovat na PCO a předat hlasovou zprávu uživateli podle druhu poplachu. Komunikátor JA-80X lze v ústředně kombinovat s JA-80Y – záloha GSM sítě pevnou telefonní linkou.
- **JA-80Q** – pokud je v systému použit PIR detektor s kamerou.

V ústředně lze také použít modul výstupů JA-68 – například pro vazbu na objektový vysílač pro komunikaci s dohledovým centrem.

Ve skříni ústředny je dále síťový zdroj a prostor pro akumulátor (až 18 Ah). Pohled do skříňné ústředny viz obr. 9.

1.1 Požadovaná skladba systému

Při návrhu skladby celého systému se řiďte požadavky platných norem (ČSN CLC/TS 50131-7, ČSN EN 50131-1). Ústředna OASiS splňuje stupeň zabezpečení 2.

Z hlediska hlášení poplachů však musí být ústředna instalována minimálně v jedné z následujících konfigurací:

- alespoň dvě nezálohované sirény (např. OS-350 a SA-105) + komunikátor JA-80Y, JA-80V nebo JA-80X
- alespoň jedna zálohovaná siréna (např. JA-80A nebo OS-360A/365A) + komunikátor JA-80Y, JA-80V nebo JA-80X
- žádná siréna + komunikátor JA-80Y, JA-80V nebo JA-80X

2 Příprava ústředny pro montáž

Jako první vyberte správné umístění skříňné ústředny. Pokud bude osazen radiový modul vyhněte se montáži v blízkosti rozměrných kovových předmětů (hrozí zhoršení komunikace). Totéž platí při použití GSM modulu - vyzkoušejte dobrou kvalitu přijímaného signálu.

Před úpravou skříňné a jejím připevněním na místo doporučujeme vyjmout ze skříňné desku ústředny a zdroj. Ze dna skříňné (z prostoru pro akumulátor) vylomte dva krajní odlehčovací třmeny. Jeden třmen použijete později pro fixaci síťového (napájecího) kabelu. Otvory poslouží pro protažení fixační pásky akumulátoru (suchý zip z příbalu).

Dále si připravte otvory pro průchody kabelů vylomením připravených otvorů. Síťový kabel vedte odděleně od ostatních kabelů k levé straně síťového zdroje (svorkovnici).

Pokud je požadováno, osadte zadní sabotážní spínač (tamper) skříňné a nasadte na něj pružinku (vše příbaleno).

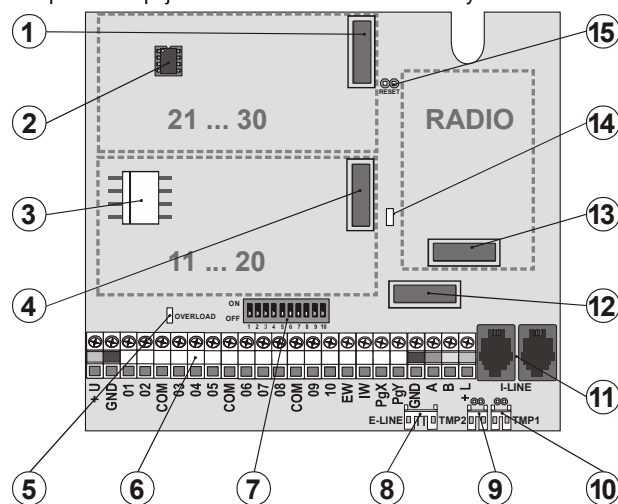
Skříň ústředny se montuje na stěnu pomocí vrutů – vyznačte na zeď umístění otvorů pro hmoždinky přes otvory ve skříňni. Horní dva otvory jsou připraveny pro zavěšení skříňné na předem zašroubované šrouby, spodní dva ústřednu zajistí. Do skříňné ústředny provlékněte všechny přívodní kabely (napájení, telefonní kabel atd.), dále fixační pásku akumulátoru a potom skříň ústředny připevněte.

3 Základní deska ústředny

1. **Konektor pro druhý modul drátových vstupů JA-82C** – je určen pro modul vstupů s adresou L21 až L30. Pro jeho funkci musí být vždy zapojen první modul (obr. 1, pozice 4).
2. **Výměnná paměť parametrů** ústředny – více viz 3.6
3. **Napájecí konektor** – pro připojení k modulu zdroje. Konektor odpojujte i připojujte vždy bez napětí (odpojte jak síťový přívod, tak i akumulátor).
4. **Konektor pro první modul drátových vstupů JA-82C** – je určen pro modul vstupů s adresou L11 až L20.
5. **Indikace přetížení výstupu napájení + U** pro detektory, moduly, sirény ...
6. **Svorkovnice** pro připojení detektorů, modulů a sirén viz 3.1.

Instalační manuál ústředny JA-83K

7. **Přepínač** pro povolení / zákaz drátového vstupu L1 ... L10.
8. **E-LINE** Konektor sběrnice pro připojení externích zařízení (klávesnice, PC). Shodný se svorkami GND, A, B, +L. Použit pro připojení konektoru na skříň ústředny.
9. a 10. **TMP1 a TMP2** Konektory pro připojení ochranných kontaktů skříňné (přední a zadní tamper). Není-li konektor (tamper) použit, musí být propojeny piny za konektorem zkratovací propojkou. Je-li konektor použit, propojku odstraňte. Pokud doplňujete zadní tamper skříňné, nasadte jej na osazené drážky dna a zasuňte směrem k boku skříňné až zacvakne západka. Teprve potom zespuďte pružinu, zapojte konektor a odstraňte propojku.
11. **I-LINE** Konektor sběrnice pro připojení vnitřních (ve skříňni umístěných) zařízení (komunikátor, modul JA-68). Tuto sběrnici nelze vyvést mimo skříň ústředny.
12. **Konektor pro připojení komunikátoru JA-80Y**, případně modulu **JA-80Q** pro zpracování obrázků z detektoru s kamerou JA-84P.
13. **Konektor pro bezdrátový modul JA-82R**
14. **Indikace chodu ústředny** – blikáním LED.
15. **Propojka RESET** – je normálně rozpojena. Slouží k resetu systému (je-li zkratována při zapnutí napájení ústředny). Krátký zkratem při zapnutém napájení lze otevřít učící režim ústředny.



obr. 1 Základní deska ústředny

Popis: 1. konektor pro JA-82C adresy 21-30; 2. výměnná paměť ústředny; 3. konektor napájení; 4. konektor pro JA-82C adresy 11-20; 5. indikace přetížení +U; 6. svorkovnice; 7. povolení vstupů 01-10; 8. konektor externí sběrnice; 9, 10. konektor pro přední a zadní tamper; 11. konektory pro interní sběrnici; 12. konektor pro JA-8xY; 13. konektor pro JA-82R; 14. indikace chodu ústředny; 15. propojka RESET

3.1 Popis svorkovnice základní desky:

+U výstup zálohovaného napájení (10 až 14V), jistěno elektronickou pojistkou 2A (krátkodobý odběr 2A). Dojde-li k výpadku, signalizuje se porucha (událost systému "porucha" + signalizace červenou kontrolkou OVERLOAD na základní desce). Je-li systém zajištěn, vyhlásí se poplach. Při poklesu proudu zátěže dojde k obnovení napájení.

GND společná svorka napájení.

01 až 10, COM jsou drátové vstupy ústředny. Reakce na aktivaci vstupu se určuje nastavením těchto adres. Z výroby je nastavena reakce Natur (zpožděná) a vstup je zařazen v sekci C.

EW výstup externího poplachu, (**max. 0,5A**). Při poplachu tato svorka spíná na GND. Stav výstupu EW ústředna také vysílá pro bezdrátové vnější sirény.

IW výstup interního poplachu. Při poplachu tato svorka spíná na GND. Klasickou sirénu zapojte mezi svorky +U a IW (**max. 0,5A**). Stav výstupu IW ústředna také vysílá pro bezdrátovou vnitřní sirénu.

Funkce výstupu IW - interní poplach se od externího poplachu EW liší chováním v době příchodového zpoždění. Je-li během příchodového zpoždění aktivován detektor s okamžitou reakcí (např. při odjišťování vběhne dítě do obývacího pokoje) zapne systém pouze výstup IW. K aktivaci výstupu EW a reportování poplachu dojde, až když systém včas neodjistíte (nejdéle však za 30 sekund).

PGX, PGY je dvojice programovatelných výstupů. Při aktivaci spíná výstup na GND, max. 0,1A/12V. Z výroby má PGX funkci zapni/vypni (instrukcí *81 / *80 nebo tlačítka **ON, OFF**), PGY bude sepnutý, je-li nějaká část systému zajištěna. Stav výstupů PG ústředna také vysílá pro bezdrátové výstupní moduly AC a UC.

GND společná svorka napájení

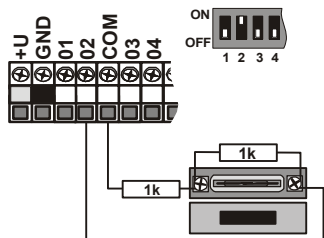
A,B datové signály digitální sběrnice E-LINE. Sběrnici lze vyvést mimo skříň ústředny.

+L výstup zálohovaného napájení (10 až 14V) pro napájení zařízení na sběrnici E-LINE (např. drátová klávesnice), jištěno elektronickou pojistkou. max. trvalý odběr 200 mA.

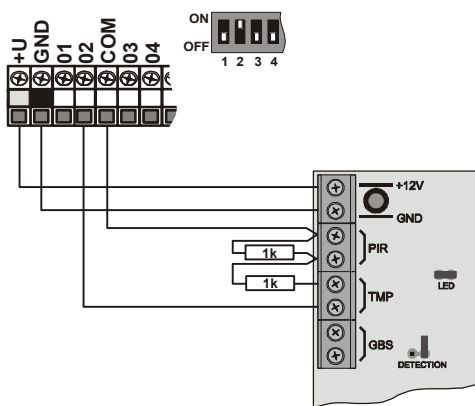
3.2 Drátové vstupy na desce ústředny

Na základní desce jsou svorky drátových vstupů pro adresy periférií 01-10. Všechny drátové vstupy mají shodné chování: dvojité vyvažovaný vstup rozlišující stavy klid, aktivaci a sabotáž.

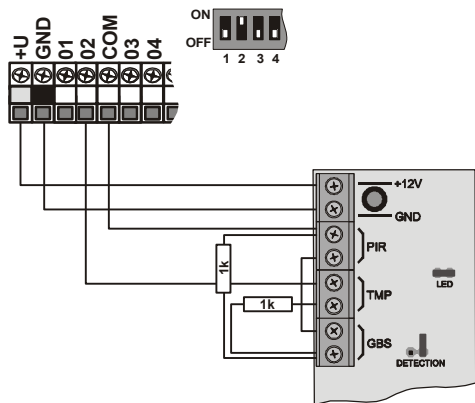
Klid spojení s COM přes odpor **1kΩ** (zakončovací odpor)
aktivace spojení s COM přes odpor **2kΩ až 6kΩ**
sabotáž spojení s COM přes odpor **menší než 700 ohmů** (zkrat) nebo spojení s COM **větší než 6kΩ** (přerušení smyčky)



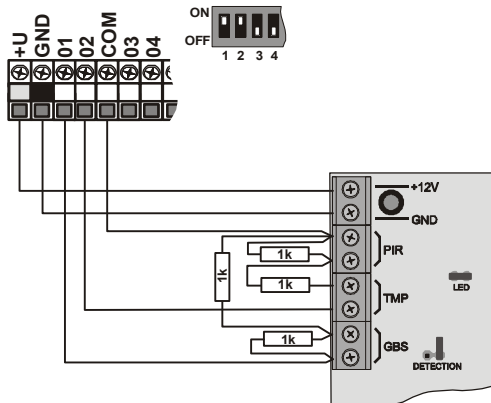
obr. 2 Zapojení magnetického detektoru SA-200



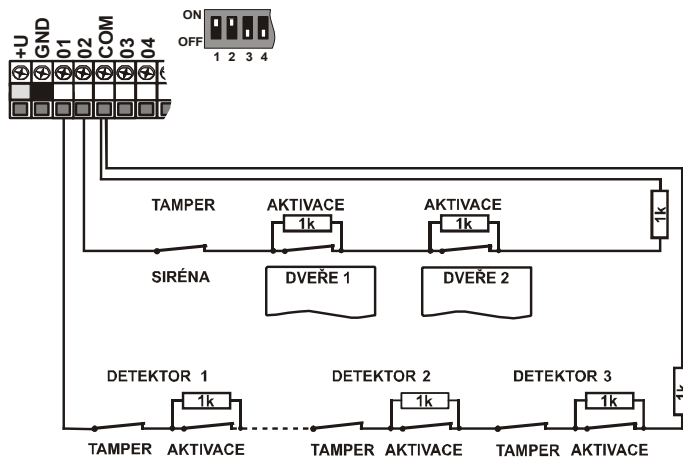
obr. 3 Zapojení s detektorem JS-20 Largo



obr. 4 Zapojení JS-25 Combo do jedné smyčky



obr. 5 Zapojení JS-25 Combo do dvou smyček (01 GBS, 02 PIR)



obr. 6 Zapojení více detektorů do vstupů – schematicky

- Použitý vstupní obvod musí být v klidu zakončen odporem 1kΩ.
- Pokud do obvodu zapojíte aktivační kontakt, vždy jej přemostěte rezistorem 1kΩ. V sérii lze tak zapojit max. 5 aktivačních kontaktů.
- Sabotážní kontakty se do obvodu zapojují do série (bez rezistorů). Přerušují tak celou smyčku. Sabotážních kontaktů lze zařadit libovolný počet a lze je kombinovat s aktivačními kontakty (přemostěnými rezistory).
- Reakce smyčky (vstupu) je nastavitelná. Z výroby nastaveno **NATUR** = zpožděná reakce smyčky.
- Naučíte-li na adresu drátového vstupu bezdrátovou periférii, příslušná svorka se blokuje (nemá vliv na systém).
- Pokud drátový vstup nevyužijete a ani na jeho adresu nenaučíte bezdrátovou periférii, přepněte odpovídající přepínač do polohy OFF (vypnete vstup).

3.3 Montáž doplňkových modulů drátových vstupů

Doplněním jednoho nebo dvou modulů JA-82C lze rozšířit počet vstupů na dvacet nebo třicet (adresy 01-30).

Při osazení pouze jednoho modulu JA-82C (rozšíření na dvacet vstupů) musí být použita pozice 4 modulu - viz obr. 1.

Všechny drátové vstupy mají shodné chování: dvojité vyvažovaný vstup rozlišující stavy klid, aktivaci a sabotáž a platí pro ně plně příklady zapojení a podmínky z kap. 3.2.

Při montáži modulu přelepte popis svorek nálepkou z příbalu modulu podle aktuální pozice, pro kterou je modul připravován (vstupy 11-20 nebo 21-30). Do otvorů v modulu nasuňte ze strany konektoru distanční plastové sloupky a připravený modul zasuňte do zvolené pozice na základní desce.

3.4 Montáž radiového modulu

Rádiový modul JA-82R se vkládá do pozice 13 viz obr. 1. Anténa pro modul je v příbalu a instaluje se zasunutím do drážek na bocích skříň viz obr. 9. Tím dojde k propojení konektory antény s piny na modulu JA-82R. Vložení modulu je možno do systému učít bezdrátové prvky.

3.5 Montáž modulu komunikátoru Y,X,V

Zvolený komunikátor našroubujte na držák přišroubovaný v pravém dolním rohu skříň ústředny.

Pokud instalujete GSM komunikátor (Y) a GSM signál je v místě instalace kvalitní, lze samolepicí anténu nalepit přímo na držák (na rovnou plochu držáku). V případě slabého GSM signálu doporučujeme použít některou z dodávaných prutových antén.

Pokud používáte kombinaci GSM komunikátoru Y a linkového komunikátoru X, montujte linkový komunikátor s použitím dodaných sloupků nad komunikátor GSM.

3.6 Výměnná paměť ústředny

Na desce ústředny je patice s paměťovým obvodem. Přenesením této paměti do jiné desky ústředny stejného typu se přenesou kompletní nastavení ústředny (naučené prvky, kódy, nastavené funkce atd.) = vznikne kopie původní ústředny.

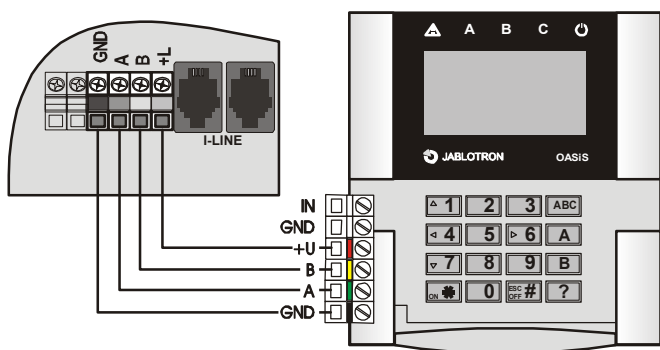
Upozornění:

- v této paměti není uloženo nastavení komunikátoru
- paměť se **nesmí odpojovat ani zapojovat při zapnutém napájení** ústředny
- pokud paměť vyjmete z poškozené ústředny, hrozí, že je její obsah poškozen (archivujte si data o nastavení instalace v SW O-LINK)

3.7 Připojení drátové klávesnice

Ústřednu lze ovládat a programovat drátovou klávesnicí JA-81E. Pro trvalé propojení mezi klávesnicí a ústřednou použijte stíněný čtyřžilový kabel propojující odpovídající svorky viz obr. 7.

Pro servisní zásahy a ožívování systému lze klávesnici zapojit i do sběrnice konektoru na skříní ústředny plochým kabelem s RJ konektory (max. 10m).



obr. 7 Připojení drátové klávesnice

Upozornění:

Pokud použijete drátový vstup klávesnice INP pro připojení dveřního spínače, jeho reakce bude vždy zpožděná (spouští příchozí zpoždění) a bude zařazen do sekce C.

V systému se doporučuje používat pouze jednu drátovou klávesnici JA-81E.

3.8 Reset ústředny

Potřebujete-li nastavit ústřednu na výchozí hodnoty z výroby:

1. odpojte akumulátor i síť (pojistkou svorkovnice),
2. **spojte propojku RESET** a ponechte ji propojenou,
3. **zapojte** akumulátor a síť,
4. **počkejte**, až se rozblíká zelená signálka a pak propojku **RESET rozpojte**.

Potřebujete-li nastavit ústřednu do stavu splňující požadavky normy ČSN CLC/TS 50131-3 resp. ČSN EN 50131-3:

1. odpojte akumulátor i síť (vyjmutím pojistky),
2. **spojte propojku RESET** a ponechte ji propojenou,
3. **zapojte** akumulátor a síť,
4. **počkejte**, až se rozblíká zelená signálka a zadejte sekvenci 8080, pak propojku **RESET rozpojte**.

Upozornění:

Provedením resetu se vymažou všechny bezdrátové periferie, všechny uživatelské kódy i přístupové karty.

Master kód se nastaví na 1234, servisní kód na 8080.

Je-li možnost resetu zakázána (viz 6.8), **nelze ústřednu resetovat**.

4 Napájení ústředny

Máte-li ústřednu zkompletovanou a všechny moduly na svém místě, lze pokračovat ve zprovoznění ústředny. První zapnutí ústředny doporučujeme provést bez připojených drátových detektorů, jen s připojenou drátovou klávesnicí (je-li v systému použita). Teprve pak pokračovat s připojováním detektorů – pozor na zkratv v napájení.

4.1 Připojení akumulátoru

V ústředně lze použít záložní gelový akumulátor 12V, až do kapacity 18Ah. Požadavek normy EN 50131-1 na zálohování systému při výpadku sítě je 12 hodin. Klidová spotřeba jednotlivých prvků systému je uvedena v tab. 1.



Akumulátor vždy fixujte ve skříní dodanou páskou (suchý zip z příbalu). Předejdete tak možnému zranění při vypadnutí akumulátoru ze skříně. POZOR - akumulátor je dodáván nabitý, zabraňte jeho zkratování!

Životnost akumulátoru je maximálně 5 roků, pak je nutná jeho výměna za nový. Doporučujeme provádět zátěžový test akumulátoru v rámci servisních prohlídek systému. Ústředna akumulátor automaticky dobíjí a hlídá jeho stav. Při provozu z akumulátoru je sledován stupeň jeho vybití a před úplným vyčerpáním se vyhlásí technický poplach a potom se akumulátor odpojí. Po zapnutí sítě se automaticky připojí a dobije.

Při zapojování dodržte polaritu (červený vodič +, černý -).

Pro připojení akumulátoru se šroubovými vývody použijte dodané redukce na konektor fast-on.

prvek	mA	poznámka
ústředna JA-83K	30	bez komunikátoru
modul JA-82R	20	
modul JA-82C	15	
klávesnice JA-81E	30	
klávesnice JA-81E RGB	do 100	
klávesnice JA-80H (N)	60	včetně interface WJ-80
komunikátor JA-80Y	35	
komunikátor JA-80V	30	
komunikátor JA-80X	15	
bezdrátové periferie nemají žádný odběr z ústředny		

tab. 1 proudová spotřeba jednotlivých komponent

4.2 Zapojení síťového napájení



Zapojit síťový přívod smí pouze osoba s příslušnou elektrotechnickou kvalifikací. Zdroj ústředny má dvojitě bezpečnostní oddělení obvodů. Ochranný vodič se nepřipojuje.

Pro přívod použijte pevný dvoužilový kabel s dvojitou izolací a průřezem 0,75 až 1,5 mm². Zapojte jej na samostatný jistič (max. 10 A), který zároveň plní funkci vypínače. Pro dvoupólové odpojení síťového přívodu je nutno vyjmout i pojistku na zdroji.

V ústředně kabel zapojte do napájecí svorkovnice. Zdroj je vybaven pojistkou T 1,6 A / 250 V). Kabel pevně fixujte pomocí připraveného třmenu a dvou šroubků z příbalu, nejprve se však přesvědčte, že vodiče dobře drží ve svorkovnici.

4.3 První zapnutí ústředny

1. Zkontrolujte zapojení kabelů a je-li instalován GSM komunikátor vložte do něj SIM kartu (s vypnutým PINem).
2. Zkontrolujte připojení zálohovacího akumulátoru
3. Zapněte síťové napájení - začne blikat zelená LED na desce ústředny.
4. Je-li připojena drátová klávesnice, zobrazí „Servis“
5. Ústřednu lze také nastavovat programem OLink – přes dodávaný interface. (Pro indikaci stavu systému lze v OLinku zapnout virtuální klávesnici).
6. Nemáte-li drátovou klávesnici a ani OLink, naučte bezdrátovou klávesnici postupem:
 - a) připravte si otevřenou klávesnici a její baterie,
 - b) zkontrolujte, že bliká zelená signálka v ústředně,
 - c) **na 1s spojte propojku RESET** v ústředně a zase ji rozpojte (zapne se učení),
 - d) zapojte **baterie do klávesnice** (v blízkosti ústředny)
 - e) klávesnice zapípá, naučí se na první volnou adresu a následně zobrazí „Enrollment“ a nabídne další volnou adresu pro učení.
 - f) stiskem **# se učení ukončí** a zobrazí se „Service,“ *)
 - g) vyzkoušejte, zda klávesnice funguje z místa kde ji chcete instalovat a pak instalujte její zadní část plastu.

*) Klávesnice je z výroby přepnuta do anglických textů – lze změnit do českých textů - viz její manuál.

Upozornění:

Pokud se na připojené drátové klávesnici nezobrazí „Servis“ nebo u bezdrátové klávesnice neproběhne naučení, není ústředna v základním nastavení z výroby nebo v nastavení dle normy – proveďte její reset viz 3.8.

5 Bezdrátové periferie OASiS

Ústředna má **50 adres** (01 až 50), na které lze přiřadit až 50 bezdrátových periférií (detektory, klávesnice, ovladače(klíčenky), sirény atd.). Periferii lze na adresu přiřadit buď naučením nebo zadáním jejího výrobního čísla v režimu Servis (viz 6.42).

Bezdrátové periferie můžete nejprve namontovat na určená místa a potom je do ústředny naučit nebo lze postupovat obráceně. Máte-li pochybnosti, zda bude periferie dobře komunikovat, fixujte ji na vybrané místo provizorně (např. samolepící fólií) a až po kontrole komunikace ji namontujte. Při instalaci jednotlivých periférií se řiďte jejich manuály.

5.1 Učení bezdrátových periférií do ústředny

1. Ústředna **musí být v režimu Servis** (není-li, zadejte v odjistěném stavu *0 servisní kód - z výroby 8080),
2. **stiskněte klávesu 1, zapne se učení** a nabídne se první volná adresa,
3. klávesami **1 a 7** lze **adresy krokovat** (je-li adresa obsazena, svítí signálka A),
4. **periferie se** na zvolenou adresu **učí zapojením baterie** (napájení),

5. naučení na adresu **potvrdí svit signálky A** a následně se nabídne další volná adresa,
6. postupným zapojováním baterií naučte požadované periferie, **učení se končí klávesou #**.

Poznámky:

- Naučením bezdrátové periferie na adresu drátového vsupu **vyřadíte příslušnou svorku** z funkce (vymazáním bezdrátové periferie se svorka opět zapne).
- **Klíčenky RC-8x** se do ústředny učí stisknutím a podržením dvojice tlačítek současně: **6 + 6** nebo **6 + 0**. *Tzn., že klíčenku se 4 tlačítka lze do ústředny přiřadit jako 2 různé dvojice tlačítek a těm pak přiřadit různé vlastnosti – viz 6.40*,
- na každou adresu lze naučit jednu periferii,
- je-li adresa obsazena (svítí signálka A), nelze na ní naučit žádnou novou periferii,
- pokud už byla periferie dříve naučena na jiné adrese, novým naučením se přestěhuje,
- pokud se periferie do ústředny nenaučí, nemá s ústřednou dobré spojení (periferie musí být při učení alespoň 2 m od ústředny a ústředna má mít připojenou anténu),
- pokud učení periferie opakujete, odpojte její baterii (napájení) a počkejte cca 10s před novým zapnutím (nebo stiskněte a uvolněte sabotážní kontakt v periferii),
- **podřízená ústředna** se do nadřízené učí zadáním 299 na klávesnici podřízené ústředny, která je v režimu Servis (viz 6.9),
- bude-li užívána **funkce garážových vrat**, je třeba naučit garážové detektory na adresy od 01 do 05 nebo od 46 do 50 (viz 6.22)

5.2 Kontrola funkce bezdrátových periferií

1. Ústředna musí mít připojenou anténu a musí být v režimu Servis (není-li, zadejte v odjištěném stavu *0 servisní kód - z výroby 8080),
2. aktivujte periferii, kterou chcete testovat (pokud se jedná o detektor, zavřete nejprve jeho kryt a počkejte až bude připraven),
3. klávesnice (má mít otevřená dvířka) pípne a zobrazí popis signálu z periferie,
4. postupnou aktivací lze zkontrolovat, že naučené periferie fungují. Bezdrátovou klávesnici lze při kontrole nosit sebou.

Poznámka:

- Detektory pohybu JA-80P a JA-85P lze kontrolovat max. 15 minut od uzavření jejich krytu. Pak začne detektor ignorovat časté pohyby (viz manuál detektoru),
- podobně lze periferie kontrolovat v režimu údržba – viz 7.4.

5.3 Měření kvality signálu

1. Ústředna **musí mít připojenou anténu a musí být v režimu Servis** (není-li, zadejte v odjištěném stavu *0 servisní kód - z výroby 8080),
2. na klávesnici **zadejte 298**, zobrazí se adresa nejnižší přiřazené periferie
3. **aktivujte tuto periferii**, klávesnice (má mít otevřená dvířka) zobrazí kvalitu signálu v rozsahu 1/4 až 4/4,
4. klávesami **1 a 7 lze vybrat další** naučené periferie a měřit jejich signál,
5. měření signálu se **ukončuje klávesou #**.

Poznámky:

- Bezdrátové detektory pohybu lze testovat jen po omezenou dobu od uzavření krytu. Detektor pak pracuje v úsporném režimu (viz manuál). Testování lze prodloužit otevřením a zavřením krytu,
- měření signálu interiérové sířeny JA-80L se aktivuje stiskem jejího tlačítka, signál vnější sířeny JA-80A a bezdrátové klávesnice lze testovat aktivací vstupu IN nebo aktivací sabotážního senzoru,
- Namontovaná periferie má mít sílu signálu alespoň 2/4. Je-li signál slabší, periferii přemístěte, případně nastavte vyšší citlivost ústředny (viz 6.36) nebo k ústředně připojte externí anténu
- Měření udává kvalitu signálu přenášeného z periferie do ústředny.
- Bezdrátovou klávesnici lze během testování periferií nosit sebou, její sabotážní kontakt lze zablokovat spojením propojky (v blízkosti sabotážního senzoru – nezapomeňte rozpojit před ukončením servisu) – Pozor, klávesnice však má obvykle kratší komunikační dosah s ústřednou než detektory. Proto ji není vhodné přenášet ke vzdáleným detektorům, protože už nebude schopna zobrazit jejich aktivaci
- Nejpohodlnější možností jak měřit kvalitu signálu je použití počítače a SW OLink.

5.4 Vymazání naučené periferie

1. Ústředna **musí být v režimu Servis** (není-li, zadejte v odjištěném stavu *0 servisní kód - z výroby 8080),

2. klávesou **1 zapněte učení** a klávesami **1 a 7 vyberte adresu** periferie, kterou chcete vymazat,
3. **podržte stisknutou klávesu 2** tak dlouho, až se ozve pípnutí a signálka A zhasne,
4. po vymazání požadovaných periferií stiskněte **#**.

Poznámky:

- Chcete-li vymazat všechny periferie, stiskněte a podržte v učícím režimu klávesu 4,
- pokud si uvedeným způsobem vymažete bezdrátovou klávesnici, přestane komunikovat s ústřednou – pro další funkci ji musíte znovu naučit (viz 4.3).

5.5 Naučení ústředny do modulů UC a AC

Chcete-li signály programovatelných výstupů PGX a PGY přenášet na výstupní moduly UC-82 či AC-82, musíte ústřednu do těchto modulů naučit:

1. Ústředna **musí být v režimu Servis** (není-li, zadejte v odjištěném stavu *0 servisní kód - z výroby 8080),
2. v modulu UC či AC **zapněte učicí režim** pro naučení ústředny (viz manuál modulu),
3. na klávesnici ústředny **zadejte 299** – v přijímacím modulu zablikají signálky.

Poznámky:

- Pro učení buď modul umístěte v blízkosti ústředny, nebo si bezdrátovou klávesnici systému přeneste k modulu,
- ústřednu lze naučit do libovolného počtu UC a AC modulů (každý PG výstup tak lze vyvést na libovolném počtu míst v domě),
- výstupy PG se do relé UC a AC modulů učí jednotlivě (do relé X výstup PGX, do relé Y výstup PGY). Tzn. že lze podle přání do modulu naučit pouze jeden výstup ústředny nebo výstupy oba,
- do každého relé modulu UC nebo AC učte pouze jednu ústřednu (ústředna signál řízení PG výstupů opakuje pravidelně každých 9 minut).

6 Programování ústředny

Nejpohodlnějším způsobem jak nastavit systém je použití počítače s programem OLink. Nastavení lze ale provést i z klávesnice pomocí sekvencí. Popis jednotlivých sekvencí je uveden dále, souhrn je v přehledné tabulce na konci tohoto manuálu (tab. 9).

- Ústředna **musí být v režimu Servis** (není-li, zadejte v odjištěném stavu *0 servisní kód - z výroby 8080).
- Nastavování se provádí zadáváním sekvencí, viz následující popis (rozepsané zadání lze zrušit klávesou #).
- **Servis se ukončuje klávesou #**.

6.1 Nastavení času odchodového zpoždění

Odchodové zpoždění se odměřuje při zajišťování systému. Umožňuje při odchodu aktivovat detektory s nastavenou zpožděnou nebo následně zpožděnou reakcí, aniž by to vedlo k poplachu. Nastavuje se zadáním:

2 0 x

kde **x** je číslo 1 až 9 a určuje dobu zpoždění v desítkách sekund (1 = 10s, 2 = 20s,...)

Je-li v systému použit alespoň 1 **detektor garážových vrat**, pak se **x** násobí 30s (1 = 30s, 2 = 60s,...)

Příklad: Nastavení doby odchodového zpoždění na 20 s = 202 (s instalovaným garážovým detektorem znamená toto nastavení 60s)

Nastavení z výroby: x = 3

6.2 Nastavení času příchodového zpoždění

Příchodové zpoždění se odměřuje po aktivaci detektoru se zpožděnou reakcí (je-li systém zajištěn). Doba příchodového zpoždění je určena k odjištění systému uživatelem. Nastavuje se zadáním:

2 1 x

kde **x** je číslo 1 až 9 a určuje dobu zpoždění v násobcích 5 sekund (1 = 5s, 2 = 10s,...)

Je-li příchodové zpoždění aktivováno **detektorem garážových vrat** (viz 6.22), pak se **x** násobí 30s (1 = 30s, 2 = 60s,...) – tzn. odměří se příchodové zpoždění 6x delší, než když je aktivován běžný zpožděný detektor.

Příklad: Nastavení doby příchodového zpoždění na 20 s = 214 (při aktivaci garážovým detektorem má toto nastavení význam 120s)

Nastavení z výroby: x = 4

6.3 Nastavení doby poplachu

Doba poplachu se odměřuje od jeho vyvolání. Po uplynutí doby poplachu se ukončí signalizace poplachu a systém zůstane ve stejném stavu jako před poplachem. Poplach lze ukončit platným přístupovým kódem nebo kartou. Nastavuje se zadáním:

2 2 x

kde x je číslo 0 až 9 a určuje dobu poplachu:
0 = 10s, 1 = 1min, 2 = 2min až 8 = 8 min, 9 = 15min

Poznámka: systém rozlišuje 5 základních typů poplachů: vloupání, sabotáž, požár, panik a poplach technický.

Příklad: Nastavení délky poplachu 5min = 225

Nastavení z výroby: 4 minuty

6.4 Nastavení funkce výstupů PGX a PGY

Programovatelným výstupům ústředny PGX a PGY se nastavuje funkce sekvencemi:

2 3 x pro PGX

2 4 x pro PGY

kde x určuje funkci výstupu (jeho aktivaci):

X	nedělený systém	dělený systém
0	vše zajištěno	poplach A
1	cokoliv zajištěno	poplach B
2	AB zajištěno (ne ABC)	příchod zp. A
3	Požár	příchod zp. B
4	Panik	zajištěno PGX=A, PGY=B
5	jákykoliv poplach (mimo panik)	Panik PGX=A, PGY=B
6	výpadek sítě	PGX=Požár, PGY=výpadek sítě
7*	funkce zapni / vypni	
8*	funkce impuls (sepne na 2s)	

tab. 2 nastavení funkce výstupů PG

* **Funkce zapni / vypni nebo impuls** lze ovládat z klávesnice systému příkazy *8, *9 a klávesami ON, OFF (viz 6.26) nebo kódem (viz 6.41). Výstupy PG mohou také v uvedených režimech reagovat na signály klíček nebo detektorů (viz 6.40).

Poznámky:

- Stav výstupů PGX a PGY ústředna poskytuje nejen na svorkovnici, ale i bezdrátově pro výstupní moduly UC a AC,
- sepnutí výstupů PGX a PGY lze zobrazit na klávesnici pomocí klávesy ?, jména výstupů lze editovat – viz 6.47

Příklad pro nedělenou ústřednu: Nastavení PGX pro funkci zapni/vypni = 237, PgY pro funkci Panik = 244

Nastavení z výroby: PgX= Zapni/Vypni, PgY= cokoliv zajištěno

6.5 Změna tel. čísel v režimu Údržba

Je-li ústředna vybavena komunikátorem JA-8xY, 80V nebo 80X, lze touto sekvencí povolit změnu telefonních čísel (na která se předávají reporty uživateli) i v režimu Údržba. Nastavení čísel se provádí stejnými sekvencemi (viz manuál komunikátoru) jako v režimu Servis

2 5 1 změny povoleny

2 5 0 změny zakázány

Nastavení z výroby: změny zakázány.

6.6 Hlídní radiového rušení ústředny

Ústředna je schopna hlídat rušení komunikačního pásma. Je-li tato funkce zapnuta, rušení delší než 30s vyhlásí poruchu, pokud je systém zajištěn, vyhlásí se poplach.

2 6 1 hlídní zapnuto

2 6 0 hlídní vypnuto

Nastavení z výroby: vypnuto.

Poznámka: v některých instalacích může být systém trvale či náhodně rušen (blízká radarová stanice, TV vysílač, apod.). V těchto případech bude ústředna obvykle funkční (přenosy v systému jsou velmi odolné), hlídní rušení však nebude možné použít.

6.7 Kontrola spojení s periferiemi

Ústředna je schopná pravidelně kontrolovat spojení s přiřazenými bezdrátovými periferiemi. Pokud zjistí opakovaný výpadek spojení, vyhlásí poruchu. Kontrola se nastavuje zadáním:

2 7 1 kontrola spojení zapnuta

2 7 0 kontrola spojení vypnuta

Poznámky:

- V systému OASiS kontrolují prvky spojení každých 9 minut,
- pokud není kontrolní spojení s detektorem po dobu 2 hodin je vyhlášena jeho ztráta,

- v detektorech, které lze použít pro střežení auta (JA-85P, JA-85B) je možné vypnout kontrolu spojení přepínačem v detektoru. Tím je umožněno, aby ústředna kontrolovala spojení s ostatními detektory a nevyhlášovala ztrátu detektoru v autě pokud odjedete,
- v některých instalacích může při častém rušení docházet k příležitostným výpadekům kontrolního spojení. Přesto je obvykle systém schopen funkce (přenosy důležitých informací jsou několikanásobně opakovány). V takovém případě se nedoporučuje pravidelnou kontrolu spojení zapínat.

Nastavení z výroby: kontrola spojení vypnuta.

6.8 Povolení RESETU ústředny

Při povoleném RESETU lze ústřednu vrátit na původní nastavení z výroby pomocí propojky RESET (viz 3.8).

2 8 1 RESET povolen

2 8 0 RESET zakázán

Poznámka: Pozor, pokud zakážete Reset a následně zapomenete Servisní kód, nebude možné ústřednu odblokovat jinak než v servisním středisku výrobce!

Nastavení z výroby: RESET povolen.

6.9 Ovládání podřízené ústředny

Je-li k ústředně přiřazena jiná ústředna OASiS jako podřízený systém, předává do nadřízeného systému informace o poplachu, sabotáži a poruchách. Nadřízený systém reaguje příslušnou reakcí a jako zdroj události udává adresu podřízeného systému.

Po přiřazení podřízené ústředny do nadřízené jsou tyto dvě ústředny z hlediska ovládání nezávislé. To znamená, že každá ústředna má své ovládání (klávesnice, klíčenky...) a oba systémy se zajišťují nezávisle. Pokud dojde k poplachu či poruše na podřízeném systému, indikuje tuto situaci i nadřízená ústředna. V tomto uspořádání není možné z nadřízené ústředny podřízený systém ovládat.

Je-li žádoucí, aby nadřízená ústředna ovládala (zajišťovala / odjišťovala) podřízený systém, je možné nadřízenou ústřednu JA-80 OASiS naučit do podřízené ústředny jako ovládací prvek.

Postup:

1. Přiřaďte podřízený systém do nadřízené ústředny na vybranou adresu (zadáním 299 v servisu - viz 5.1),
2. nadřízenou ústřednu přepněte do režimu Servis,
3. na podřízené ústředně otevřete učící režim – stiskem klávesy 1 v režimu Servis a zvolte adresu,
4. na nadřízené ústředně zadejte 290 – tím se tato ústředna naučí jako ovladač na vybranou adresu v podřízené ústředně,
5. obě ústředny přepněte do normálního provozního režimu a ověřte, že zajištěním (kompletním) nadřízené ústředny se zároveň zajistí ústředna podřízená a odjištěním nadřízené ústředny se odjistí i systém podřízený (podřízený systém je ovládán se zpožděním cca 2 s).

Poznámky k ovládání podřízené ústředny:

- Podřízený systém je i nadále možné ovládat samostatně (klíčenkou, klávesnicí) – například jej lze zajistit při odjištěném nadřízeném systému. Dojde-li následně ke změně stavu nadřízeného systému, podřízený systém se přepne na stejný stav jako ústředna nadřízená.
- Zrušení ovládání podřízené ústředny nadřízenou provedete tak, že na podřízené ústředně vymažete v učícím režimu adresu, na které je přiřazena nadřízená ústředna (podřízením klávesy 2).
- Stav podřízeného systému není kontrolován a indikován na nadřízeném systému.

6.10 Reset Master kódu

Pokud uživatel zapomene Master kód (nebo ztratí Master kartu), je možné sekvencí 291 provést návrat Master kódu na kombinaci 1234.

Poznámka: Reset Master kódu nezmění ostatní kódy a karty. Reset se zapisuje do paměti událostí a je reportován na pult centrální ochrany.

6.11 Naučení ústředny do UC nebo AC modulů

Zadáním sekvence 299 vyšle ústředna signál pro naučení do přijímacích modulů UC-82 nebo AC-82 (viz 5.5). Užívá se též k naučení podřízené ústředny do ústředny nadřízené (viz 6.9).

6.12 Ovládání bez kódu

Ovládání systému klávesami rychlého zajištění (A, B, ABC a nebo zadáním příkazu „* číslo“) lze podmínit zadáním platného uživatelského kódu nebo karty. Je-li ovládání bez kódu povoleno, příslušná funkce se volí pouze stiskem uvedených kláves. Když ovládání bez kódu zakážete, bude volba uvedených funkcí podmíněna následným zadáním kódu (karty):

funkce / sekvence	301	300
kompletní zajištění	ABC	kód/karta
zajištění A	A	A kód/karta
zajištění AB (B)	B	B kód/karta
čtení paměti	*4	*4 kód/karta

tab. 3 nastavení ovládání s kódem / bez kódu

- Klávesa ABC může být při dálkovém ovládání z telefonu nahrazena zadáním *1, klávesa A zadáním *2 a klávesa B zadáním *3 ,
- instrukce pro ovládání výstupů PG (*8, *9 a tlačítka ▲ a ▼) se tímto nastavením neovlivňují. Lze je však blokovat samostatnou sekvencí viz 6.26.

Nastavení z výroby: ovládání bez kódu je povoleno

6.13 Indikace aktivní periferie

Pomocí klávesy ? lze kontrolovat, které detektory jsou trvale aktivní (otevřené dveře či okna). Následující sekvencí je možné navíc zapnout na klávesnici textové upozornění na trvale aktivní periferie.

3 1 1 indikace zapnuta

3 1 0 indikace vypnuta

Nastavení z výroby: indikace zapnuta

6.14 Potvrzování poplachu

Pro snížení rizika falešného poplachu je v systému následující sekvencí možno zapnout logiku potvrzování poplachu (standard BSI DD243):

3 2 1 potvrzování zapnuto

3 2 0 potvrzování vypnuto

Logika potvrzování poplachu:

- Dojde-li během střežení k aktivaci detektoru (s okamžitou, zpožděnou či následně zpožděnou reakcí), tak se nevyvolá poplach, ale v ústředně se zaznamená tzv. nepotvrzený poplach,
- je-li do 40 minut od vzniku nepotvrzeného poplachu aktivován jiný detektor, vyvolá se poplach. Není-li žádný jiný detektor v uvedené době aktivován, ústředna ukončí čekání na potvrzení,
- potvrzení poplachu musí potvrdit jiný detektor než ten, který byl aktivován jako první. Jedná-li se o detektory pohybu, nemají se překrývat jejich zorná pole (nutno zajistit jejich umístěním),
- nepotvrzený poplach ústředna zaznamená do paměti událostí a může jej reportovat na PCO a nebo formou SMS uživateli.
- Má-li první aktivovaný detektor nastavenou zpožděnou reakci, začne se odměřovat tzv. nepotvrzené příchodové zpoždění. Je signalizováno stejně jako běžné příchodové zpoždění, ale pokud jej nepotvrdí jiný detektor, nedojde na jeho konci k vyhlášení poplachu. Přetečení časovače se v takovém případě zapisuje jako nepotvrzený poplach. Je-li během nepotvrzeného příchodového zpoždění aktivován jiný zpožděný či následně zpožděný detektor, tak se příchodové zpoždění mění na potvrzené a jeho případné přetečení vyvolá poplach,
- je-li do 40 minut od vzniku nepotvrzeného poplachu nebo od přetečení nepotvrzeného příchodového zpoždění aktivován detektor s nastavenou zpožděnou reakcí, začne se odměřovat potvrzené příchodové zpoždění a jeho případné přetečení vyvolá poplach,
- je-li nepotvrzené příchodové zpoždění potvrzeno detektorem s okamžitou reakcí, aktivuje se okamžitě interní poplach IW a v případě přetečení časovače se aktivuje i externí poplach EW,
- aktivaci prvního detektoru může potvrdit kterýkoliv jiný detektor vloupání v systému, jehož sekce je zajištěna (to znamená i detektor z jiné zajištěné sekce),
- potvrzování poplachů se týká pouze detektorů vloupání s reakcemi: zpožděná, okamžitá a následně zpožděná. Netýká se ostatních typů reakcí: požár, panik, 24h, sabotáž a technický poplach (jejich vyhlášení je okamžité).

Poznámka: pro snazší pochopení funkce potvrzování poplachu lze říci, že první aktivace detektoru vloupání zahájí pouze čekání na potvrzení (nepotvrzený poplach). Během doby čekání, která je 40 minut, se systém chová přesně tak, jako kdyby potvrzování poplachu nebylo vůbec zapnuto

Upozornění: je-li zapnuta logika potvrzování poplachů, je nutné v objektu instalovat více detektorů tak, aby při pohybu pachatele pouze v určité části domu byla splněna podmínka aktivace alespoň dvou samostatných detektorů.

Nastavení z výroby: potvrzování vypnuto

6.15 Akustická signalizace odchodového zpoždění

Odchodové zpoždění může být signalizováno pípáním klávesnice a vnitřní bezdrátové sirény (posledních 5s se indikuje zrychleně). Funkce se volí zadáním:

3 3 1 signalizace zapnuta

3 3 0 signalizace vypnuta

Instalační manuál ústředny JA-83K

Nastavení z výroby: signalizace zapnuta.

6.16 Signalizace odch. zp. při částečném zajištění

Odchodové zpoždění vyvolané částečným zajištěním systému (např. klávesou A nebo B) může být signalizováno pípáním klávesnice a vnitřní bezdrátové sirény (posledních 5s se indikuje zrychleně). Záleží na nastavení parametru 331. Funkce se volí zadáním:

3 4 1 signalizace zapnuta

3 4 0 signalizace vypnuta

Nastavení z výroby: signalizace vypnuta.

6.17 Akustická signalizace příchodového zpoždění

Příchodové zpoždění může být signalizováno pípáním klávesnice a vnitřní bezdrátové sirény. Funkce se nastavuje zadáním:

3 5 1 signalizace zapnuta

3 5 0 signalizace vypnuta

Nastavení z výroby: signalizace zapnuta

6.18 Pípnutí sirénou při zajišťování

Siréna připojená na výstupní svorku IW v ústředně může akusticky potvrzovat ovládání: zajištění (1 pípnutí), odjištění (2 pípnutí), odjištění po poplachu (3 pípnutí) a závada při zajišťování (4 pípnutí). Funkce se nastavuje zadáním:

3 6 1 potvrzování sirénou zapnuto

3 6 0 potvrzování sirénou vypnuto

Poznámka: v bezdrátové siréně JA-80L lze podobné potvrzování zajištění a odjištění zapnout samostatně (viz manuál sirény).

Nastavení z výroby: hlasité potvrzování vypnuto.

6.19 Houkání sirénou při hlasitém poplachu vždy

Tímto nastavením lze zvolit, zda bude siréna (IW i EW) houkat při každém hlasitém poplachu, nebo zda bude houkat jen pokud v domě nikdo není:

3 7 1 houká vždy při hlasitém poplachu

3 7 0 nehouká, pokud je systém odjištěn nebo je zajištěn jen částečně

Nastavení z výroby: siréna houká vždy při hlasitém poplachu.

6.20 Zapnutí bezdrátové sirény

Tímto nastavením lze zapnout nebo vypnout bezdrátovou sirénu(y):

3 8 1 bezdrátová siréna zapnuta

3 8 0 bezdrátová siréna vypnuta

Poznámka: platí pro interní i externí bezdrátové sirény.

Nastavení z výroby: bezdrátová siréna zapnuta

6.21 Potvrzování bypassu při zajištění

Tímto nastavením lze ovlivnit chování systému při zajišťování pokud je:

- trvale aktivní detektor (otevřené okno, dveře...)
- sabotáž některého prvku
- porucha napájení
- ztráta komunikace s bezdrátovou periferií (více než 20 minut)
- aktivovaný tísňový hlásič

Při zajišťování systém upozorní na výše uvedené skutečnosti a uživatel je musí potvrdit stiskem klávesy * (do 6s, jinak se systém nezajistí). S nastavením 390 není potvrzení stiskem klávesy * vyžadováno.

3 9 1 potvrzení bypassu stiskem klávesy * se požaduje

3 9 0 autobypass se provede bez potvrzení

Poznámky k zajišťování s aktivním detektorem, indikovaným sabotážním stavem nebo indikovanou poruchou:

- Podrobnosti o aktivních detektorech, sabotážních stavech nebo indikovaných poruchách si lze v odjištěném systému vyžádat stiskem klávesy ?,
- je-li systém zajišťován bezdrátovou klíčenkou, provede se vždy zajištění systému s autobypassem (bez potvrzení),
- automatický bypass detektoru se ruší (detektor začne střežit) pokud dojde k jeho zklidnění (např. zavření dveří), odstranění sabotážního a poruchového stavu
- pokud je potvrzování autobypassu zapnuto, musí se při opouštění Servisu s aktivní periferií stisknout klávesa # opakovaně
- pro splnění požadavků normy EN-50131-1 musí být nastaveno 391.

Nastavení z výroby: autobypass bez potvrzení

6.22 Funkce „Garážová vrata“

Umožňuje nastavit až 5 detektorů (na adresách 01 až 05 nebo 46 až 50) do režimu, který usnadňuje odchod z domu přes garáž:

6 5 x

kde x: 0 = žádný,
1 = detektory na adresách 01 až 05,
2 = detektory na adresách 46 až 50

Funkce detektoru garážová vrata:

- Je-li v systému použit alespoň jeden detektor „garážových vrat,“ tak se krok nastavení délky odchodového zpoždění mění na 30s. Je-li příchodové zpoždění aktivováno garážovým detektorem, tak se i nastavení příchodového zpoždění násobí 30s,
- detektor s nastavenou funkcí garážová vrata musí mít ponechanou reakci natur, jinak se chová dle nastavení (např instant),
- na adresách, které touto sekvencí nastavíte jako detektory garážových vrat musí být přiřazeny pouze stavové detektory (bezdrátové / drátové detektory otevření) nebo bezdrátové klávesnice, na jejichž poplachový vstup je připojen stavový detektor,
- v prostoru garáže by neměl být montován žádný detektor s okamžitou reakcí (použijte reakci následně zpožděnou).

Zajištění systému s detektorem garážových vrat

- Po zadání požadavku zajištění se začne odměřovat nastavené odchodové zpoždění (v rozsahu 30 až 270s),
- pokud během odchodového zpoždění aktivujete garážový detektor (otevřete vrata), bude odchodové zpoždění trvat tak dlouho, jak dlouho zůstanou vrata otevřená,
- po zavření garážových vrat se odměří ještě 5s (indikováno zrychleným pípním) a pokud v této době vrata znovu neotevřete, tak se odchodové zpoždění ukončí (všechny zpožděné detektory začnou střežit),
- délka odchodového zpoždění je tedy ovlivněna tím, za jak dlouho jsou zavřena garážová vrata. V zimním období tak lze získat dostatek času pro vyházení sněhu, v létě naopak může být odchodové zpoždění velmi krátké (závisí jen na tom, za jak dlouho se zavře garáž),
- pokud během odchodu nedojde k otevření garážových vrat, odměří se nastavené odchodové zpoždění a hlídání se zapne,
- pokud by během odchodového zpoždění zůstala garážová vrata otevřena trvale, bude i odchodové zpoždění indikováno trvale a zpožděné detektory nebudou hlídat,
- je-li použito více garážových detektorů, prodlužuje se odchodové zpoždění pokud je alespoň jeden detektor aktivní (ukončí se v okamžiku kdy jsou všechny garážové detektory zklidněny).

Odištění systému s detektorem garážových vrat

- Otevřením garážových vrat v zajištěném systému se začne odměřovat příchodové zpoždění (v rozsahu 30 až 270s),
- je-li při vstupu do objektu aktivován pouze normální zpožděný detektor, odměří se pouze normální „krátké“ příchodové zpoždění v rozsahu 5 až 45s,
- aktivujete-li garážový detektor, začne se odměřovat dlouhé příchodové zpoždění a pokud během této doby aktivujete normální zpožděný detektor, zkrátí se zbývající dlouhé příchodové zpoždění na dobu nastavenou pro normální zpožděný detektor.

Poznámka: jako garážové detektory lze použít pouze detektory, které hlásí stav dveří (otevřeno a zavřeno) např. JA-81M a JA-82M nebo poplachový vstup bezdrátové klávesnice. Nehodí se pro detektory s nastavenou pulsní reakcí (např. JA-80P ani vstup JA-81E).

Nastavení z výroby: v systému není žádný detektor garážových vrat

6.23 Částečné hlídání a rozdělení systému




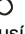
Ústředna umožňuje objekt hlídat jako jeden celek, nebo může uživatel postupně zajišťovat různé části domu, případně mohou dva různí uživatelé zajišťovat 2 nezávislé sekce. Možný způsob střežení se určuje zadáním:

6 6 x

kde x 0 = nedělený systém (jeden celek)
1 = částečné hlídání (možno střežit sekci A, sekce AB a sekce ABC)
2 = dělený systém (možno střežit nezávisle sekci A, sekci B a pokud střeží obě tyto sekce, pak střeží i společná sekce C)

Poznámky:

- V neděleném systému se zajišťují všechny detektory vloupání současně. Nastavení periferií a kódů do sekcí nemá v tomto režimu žádný význam
- Režim částečného hlídání se hodí zejména na obytné domy, kde je žádoucí v různé době střežit různý rozsah. Periferie lze přiřadit do 3 sekcí: A, B a C. Pomocí klávesy A na klávesnici lze zapnout střežení sekce A (např. odpolední střežení garáže), tlačítko B zapíná současně střežení sekcí A a B (např. noční střežení – hlídá garáž a přízemí

domu). Tlačítkem ABC lze zajistit všechny sekce (celý dům) při odchodu. Zadáním platného ovládacího kódu (karty) se vždy odjíždí nebo zajišťuje celý dům (přiřazení kódů do sekcí nemá v tomto režimu význam). K částečnému zajištění se používají tlačítka A a B na klávesnici. Při ovládání klíčenkou tlačítka  a  zajišťují a odjíždí celý systém a tlačítka  a  mohou zajišťovat částečně A a AB (pro částečné zajišťování musí být tato dvojice tlačítek přiřazena do sekce A nebo B (viz 6.40).

- **Dělený systém** je určen pro situace, kdy v domě žijí dvě různé rodiny nebo sídlí 2 různé firmy (A a B). Systém se vlastně chová jako 2 nezávislé systémy. Periferie lze přiřadit do 3 sekcí: A, B a C. Sekce C je společná a střeží, jen když střeží A i B současně (používá se pro společné chodby, dveře apod.). Ovládací kódy a klíčenky lze řadit do 3 sekcí. Kódy a klíčenky přiřazené sekci A umožňují přístup jen do sekce A, kódy a klíčenky přiřazené do sekce B umožňují přístup jen do sekce B. Kódy a klíčenky přiřazené do sekce C umožňují přístup do celého domu, ovládají všechny sekce (podobně jako Master kód).
- **Částečné (dělené) zapínání střežení** se uplatňuje pouze pro střežení detektorů vloupání s nastavenou reakcí zpožděnou, okamžitou a nebo následně zpožděnou. Detektory s reakcí požár, sabotáž, panic a 24h hlídají nepřetržitě bez ohledu na zajištění nebo odjištění sekcí.

Nastavení z výroby: nedělený systém

6.24 Automatická změna zimní / letní čas

Nastavením lze zapnout automatickou změnu času vnitřních hodin ústředny:

6 8 0 1 automatická změna zapnuta

6 8 0 0 automatická změna vypnuta

Poznámka: je-li automatická změna zapnuta, posunou se vnitřní hodiny ústředny o 1 hodinu dopředu v půlnoci z 31.3. na 1.4. a o 1 hodinu zpět v půlnoci z 1.10. na 1.11.

Nastavení z výroby: automatická změna vypnuta

6.25 Pulsní reakce sabotážních kontaktů

Nastavením lze zapnout, že aktivace kteréhokoliv sabotážního kontaktu v systému sice vyvolá sabotážní reakci. Systém ale nebude indikovat, zůstane-li sabotážní kontakt trvale aktivní:

6 8 1 1 pulsní reakce sabotážních kontaktů

6 8 1 0 stavová reakce sabotážních kontaktů

Poznámka: pulsní reakce sabotážních kontaktů je vhodná například, když pro servis používáte nepřimontovanou klávesnici. Pozor, při zapnutí pulsní reakci se na pult centrální ochrany nepřepneší zklidnění sabotážních kontaktů.

Nastavení z výroby: stavová reakce

6.26 Ovládání PG výstupů klávesami *8 a *9

Nastavení umožňuje zapnout ovládání výstupů PGX a PGY z klávesnice - zadáním *8 a *9 (nebo klávesami ON a OFF):

6 8 2 1 ovládání povoleno

6 8 2 0 ovládání zakázáno

Poznámky:

- Výstupy PG lze ovládat z klávesnice pouze mají-li nastavené funkce zapni / vypni nebo impuls.
- Kromě ovládání sekvencemi *8 a *9 lze nastavit ovládání PG výstupů z klávesnice pomocí kódů (karet) nebo pomocí klíčenek a detektorů – viz 6.40 a 6.41.
- Je-li požadováno ovládání výstupu PG pouze platným kódem (kartou), zakažte ovládání pomocí *8 a *9 a nastavte ovládání kódem viz 6.41.

Nastavení z výroby: ovládání povoleno

6.27 Trvalá indikace stavu systému na klávesnici

Nastavení umožňuje zapnout trvalou indikaci stavu systému na klávesnici:

6 8 3 1 trvalá indikace

6 8 3 0 indikace max. 3 minuty od poslední manipulace

Poznámky:

- Platná EN legislativa požaduje skryt stav systému do 3 minut od ukončení práce s klávesnicí.
- Bezdrátová klávesnice může indikovat stav trvale pouze, je-li napájena z externího adaptéru. Při napájení z baterií se klávesnice vždy vypne po 20s nečinnosti (v servisu po 15min. nečinnosti).

Nastavení z výroby: indikace max. 3 minuty

6.28 Sabotážní poplach vždy

Podle platné EN legislativy systém při sabotáži v odjištěném stavu nevyvolá hlasitý poplach. Pokud si však hlasitý poplach v této situaci přejete, lze jej povolit následující sekvencí:

- 6 8 4 1** poplach při sabotáži v odjištěném stavu
- 6 8 4 0** tichá indikace sabotáže v odjištěném stavu

Poznámky:

- I při tiché indikaci sabotáže zapisuje systém tuto událost do paměti a je-li vybaven komunikátorem, reportuje ji na pult centrální ochrany, případně též uživateli.
- Je-li nastaveno 370 bude poplach tichý, když je odjištěno nebo zajištěno pouze částečně.

Nastavení z výroby: tichá indikace sabotáže

6.29 Zaznamenat sepnutí PG do paměti událostí

Nastavení umožňuje zapnout nebo vypnout zaznamenávání sepnutí výstupů PGX a PGY do paměti událostí.

- 6 8 5 1** zaznamenávat
- 6 8 5 0** nezaznamenávat

Nastavení z výroby: zaznamenávání povoleno

6.30 Funkce Engineer reset

Tato funkce předpokládá připojení systému na PCO. Vychází z požadavku normy DD-243:2004, kdy po poplachu dojde k zablokování ústředny. Ústřednu lze pak odblokovat jen kódem PCO přes komunikátor. Až do zadání tohoto kódu je systém zcela blokován - nelze jej ovládat a ani nastavovat a to jak v režimu údržba, tak i v režimu servis. Tato funkce je vyžadována pouze v některých zemích. Funkce se povoluje nastavením:

- 6 8 6 1** funkce je zapnuta
- 6 8 6 0** funkce je vypnuta

Poznámky:

- Funkce se používá v kombinaci s nastavením parametru 321 (potvrzovaný poplach).
- Podmínkou funkce je nastavení kódu PCO – viz manuál komunikátoru.
- Na displeji klávesnice je nápis Systém blokován a systém čeká zadání kódu PCO (viz manuál komunikátoru).

Funkce je podporována pouze při instalovaném komunikátoru JA-80Y od verze sw. XA61008 nebo JA-80V od verze sw. XA64005.

Nastavení z výroby: funkce je vypnuta

6.31 Funkce přivolání pomoci (social alarm)

Je-li je funkce zapnuta, jsou sledovány v odjištěném stavu systému signály od detektorů s reakcí zpožděná, následně zpožděná a okamžitá. Pokud není detekována žádná aktivace detektoru (žádný pohyb v objektu) po dobu 16 hodin je spuštěn tísňový poplach od ústředny. Funkce se povoluje nastavením:

- 6 8 7 1** funkce zapnuta
- 6 8 7 0** funkce vypnuta

Poznámka: funkci lze využít i jako upozornění na opomenuté zajištění systému.

Nastavení z výroby: funkce je vypnuta

6.32 Indikace ročního servisu

Tímto nastavením lze zapnout upozornění na potřebu pravidelné roční servisní prohlídky:

- 6 9 0 0** indikace ročního servisu vypnuta
- 6 9 0 1** indikace ročního servisu zapnuta

Poznámky

- Požadavek servisu indikuje systém textem „Servis kontrola“ na klávesnici podobně, jako když se indikuje porucha. Vhodným komunikátorem lze hlásit požadavek servisu formou SMS (jak uživateli tak servisnímu technikovi) a nebo reportem na PCO,
- indikace požadavku servisu se v systému zruší až otevřením a uzavřením režimu Servis,
- Ukončíte-li režim Servis se zapnutou indikací ročního servisu, tak se požadavek servisu zobrazí příští rok první den měsíce, kdy byl požadavek nastaven. (Nastavíte-li požadavek 15. října 2007, indikace se objeví 1. října 2008),
- chcete-li vyhlásit požadavek servisu v jiný datum (dříve), nastavte požadovaný den a měsíc do vnitřních hodin ústředny před ukončením servisu (sekvencí 4hhmmDDMMRR). Následně pak hodiny seřídte zpět stejnou sekvencí v režimu Údržba (viz 6.45, zapínání a vypínání režimu údržba nemění datum budoucího požadavku servisu).

Nastavení z výroby: indikace vypnuta

6.33 Zaznamenání pouze 1. příčiny poplachu

Touto sekvencí lze zakázat vyvolání nového poplachu během již probíhajícího poplachu. To je vhodné především při reportování poplachů

formou SMS v instalacích, kde jsou zapojené drátové detektory pohybu – zabrání se tak odeslání enormního počtu zpráv při chybě obsluhy:

- 6 9 1 0** během poplachu lze vyvolat další poplach
- 6 9 1 1** během poplachu nelze vyvolat další poplach

Poznámky:

- PANIK poplach se vyvolá vždy bez jakéhokoliv omezení počtu,
- systém vždy omezuje počet ostatních poplachů od jedné periferie během stejného stavu ústředny na 3 po sobě jdoucí. Poté dochází k bypassu této periferie až do další události v systému způsobené jinou periferií nebo uživatelem.

Nastavení z výroby: lze vyvolat další poplach

6.34 Ovládání systému Servisním kódem

Servisním kódem nelze normálně systém ovládat. Pokud majitel systému souhlasí, lze touto sekvencí zapnout zajišťování a odjišťování systému servisním kódem, podobně jako master kódem:

- 6 9 2 0** nelze ovládat servisním kódem
- 6 9 2 1** lze ovládat servisním kódem

Nastavení z výroby: nelze ovládat servisním kódem

6.35 Hlasitý tísňový poplach

Pokud se požaduje indikovat tísňový poplach sirénou (IW i EW), lze tuto funkci nastavit:

- 6 9 3 0** tichý tísňový poplach
- 6 9 3 1** hlasitý tísňový poplach

Poznámka: je-li nastaveno 370 bude poplach tichý, když je odjištěno nebo zajištěno pouze částečně

Nastavení z výroby: tichý tísňový poplach

6.36 Zvýšení citlivosti přijímače ústředny

Pokud vyžadujete nastavit extrémní citlivost přijímače pro zvýšení dosahu se vzdálenými detektory, je to možné nastavením:

- 6 9 4 0** optimální citlivost přijímače
- 6 9 4 1** zvýšená citlivost přijímače

Poznámka: zvýšená citlivost přijímače se nemá používat v instalacích, kde se vyskytuje rušení. Zvýšení citlivosti snižuje odstup mezi signálem a šumem.

Nastavení z výroby: optimální citlivost přijímače

6.37 Verifikace karty kódem

Tímto nastavením lze zvýšit bezpečnost ovládání systému:

- 6 9 5 0** verifikace karty kódem vypnuta
- 6 9 5 1** verifikace karty kódem zapnuta

Poznámky

- Je-li na pozici přístupového kódu (01 až 50) nastaven současně kód i přístupová karta, potom při nastavení 6950 může uživatel používat kód nebo kartu (nezávisle). S nastavením 6951 musí být pro zajištění a odjištění vždy použita karta a k ní příslušný kód (v libovolném pořadí: karta – kód nebo kód – karta). Pokud je na pozici pouze kód a nebo jen karta, potom i s nastavením 6951 není pro tento kód (karta) potvrzování vyžadováno.
- Je-li povoleno ovládání servisním kódem, zadává se pouze servisní kód.

Nastavení z výroby: verifikace karty kódem vypnuta

6.38 Hlasitý poplach 24h

Poplach 24h, který lze vyvolat nepřetržitě a může být tichý nebo hlasitý (zapne se siréna IW i EW):

- 6 9 6 0** tichý poplach 24h
- 6 9 6 1** hlasitý poplach 24h

Poznámka: je-li nastaveno 370 bude poplach tichý, když je odjištěno nebo zajištěno pouze částečně

Nastavení z výroby: hlasitý poplach 24h

6.39 Vstup do Servisu povoluje uživatel

Vstup do Servisu lze podmínit zadáním uživatelského kódu (nebo master kódu) po kódu servisním. Otevírání Servisu se pak provádí zadáním *0 „servisní kód“ „uživatelský kód“

- 6 9 7 0** zadání uživatelského kódu se nevyžaduje
- 6 9 7 1** zadání uživatelského kódu se vyžaduje





Nastavení z výroby: zadání uživatelského kódu se nevyžaduje

6.40 Nastavení vlastností periférií

Následující sekvence umožňuje nastavit, reakci na aktivaci periferie:

61 nn r s













kde: **nn** je adresa periferie 01 až 50 (01 až 10...30 může být buď drátový vstup ústředny, nebo bezdrátová periferie, je-li na adrese naučena)
r je reakce 0 až 9 viz tab. 4
s je sekce 1 = A, 2 = B, 3 = C (uplatňuje se pouze při částečném hlídání nebo v rozděleném systému (viz 6.23))

r	Reakce	Poznámka
0	Vypnuto (žádná)	ani sabotáž periferie nevyvolá reakci, slouží k vypnutí periferie či kódu
1	Natur	detektory = Okamžitá, Zpožděná nebo Požár (nastaveno v detektoru) drátové vstupy ústředny a nebo vstup drátové klávesnice = zpožděná klíčenka  (nebo ) = zajisti  (nebo ) = odjisti stisk páru tlačítek = tiseň kód = zajisti / odjisti (viz reakce r=9)
2	Tiseň (Panic)	vyvolá poplach typu Panic (lze nastavit zda má být hlasitý či tichý viz 6.35)
3	Požár (Fire)	vyvolá poplach typu Požár
4	24 hodin	vyvolá poplach typu vloupání – i když je odjištěno (může být tichý – viz 6.38)
5	Následně zpožděná	poskytuje odchodové zpoždění, přichodové zpoždění poskytne, jen když k aktivaci dojde během už probíhajícího přichodového zpoždění. Vyvolává poplach typu vloupání.
6	Okamžitá (Instant)	při aktivaci v době zajištění vyvolá okamžitě poplach typu vloupání
7	Zajisti	zajisti systém (jeho sekci)
8	Ovládání PG	podle přiřazení do sekce se ovládá příslušný výstup: PGX (s=1), PGY (s=2) nebo PGX i PGY současně (s=3). PG výstup může být nastaven buď na funkci zapni / vypni nebo impuls. Pokud reakci vyvolá: Kód (karta) – výstup PG změní svůj stav zap.- vyp.- zap.-... (nebo generuje impuls). Takto nastavený kód (karta) neovlivňuje hlídání a může jich být pro PG výstup nastaven libovolný počet Klíčenka – jedno její tlačítko PG zapíná a druhé vypíná (nebo obě aktivují impuls) – takto nastavená klíčenka nijak neovlivňuje hlídání a může jich být nastaven pro PG výstup libovolný počet. Detektor – výstup PG jej kopíruje (případně generuje při aktivaci impuls) PG výstup lze ovládat jen jedním detektorem a nemůže se kombinovat s ovládáním z klávesnice nebo klíčenky (detektor svůj signál opakuje každých 9min)
9	Zajisti/ Odjisti	změní stav systému: zajisti – odjisti – zajisti....

tab. 4 reakce na aktivaci periferie nebo po zadání kódu

Vysvětlivky k nastavení reakce:

- Je-li detektoru přiřazena jiná reakce než 1 (Natur), potom nastavení reakce přepínačem v detektoru nemá žádný význam.
- Klíčenka je na adresu vždy přiřazena dvojicí tlačítek. S reakcí natur se uplatňují tlačítka obě (viz tabulka), je-li nastavena jiná reakce má ji pouze horní tlačítko ze dvojice nebo dvojstisk. Spodní tlačítka nemají žádnou funkci (mohou být použita například pro ovládání přijímačů UC/AC).
- Při ovládání PG horní tlačítko zapíná, spodní vypíná výstup PG.

Přiřazení tlačítek klíčenky (s reakcí natur) do sekcí				
s	tlačítko	nedělený systém	částečné hlídání	dělený systém
1	 (či )	zajistí	zajistí A	zajistí A
	 (či )	odjisti	zajistí AB	odjisti A
2	 (či )	zajistí	zajistí A	zajistí B
	 (či )	odjisti	zajistí AB	odjisti B
3	 (či )	zajistí	zajistí ABC	zajistí ABC
	 (či )	odjisti	odjisti ABC	odjisti ABC

tab. 5 vliv přiřazení tlačítek do sekcí

Vysvětlivky k přiřazení do sekcí:

- detektory při částečném hlídání lze přiřadit do sekcí: A (s=1), B (s=2) a C (s=3). Systém lze zajistit tak, že hlídá:

A (tlačítkem A na klávesnici – např. odpolední střežení garáže),
 AB (tlačítkem B na klávesnici – např. noční střežení garáže a přízemí),
 ABC (tlačítkem ABC na klávesnici – kompletní střežení při odchodu).

- Detektory v děleném systému** lze přiřadit do sekcí: A (s=1), B (s=2) a C (s=3). Sekce A a B lze zajišťovat nezávisle, sekce C je společná a hlídá pouze, jsou-li sekce A a B obě zajištěny.
- Částečné a dělené střežení se uplatňuje jen pro detektory vloupání (s reakcí zpožděnou, okamžitou nebo následně zpožděnou). Detektory s reakcí požár, sabotáž, tiseň a 24hod. hlídají nepřetržitě bez ohledu na zajištění nebo odjištění sekcí.
- Pro reakci ovládání PG výstupů určuje nastavení sekce, který výstup se bude ovládat: s=1 PGX, s=2 PGY, s=3 PGX i PGY.

Nastavení z výroby: všechny periferie 01 až 50 mají reakci Natur (r=1) a jsou přiřazeny do sekce C (s=3).

6.41 Nastavení vlastností kódů / karet

Následující sekvence umožňuje nastavit, jak bude ústředna reagovat na zadání platného uživatelského kódu (karty):

62 nn r s

kde: **nn** je číslo pozice kódu (karty) 01 až 50
r je reakce 0 až 9 – viz tab. 4
s je sekce 1 = A, 2 = B, 3 = C (uplatňuje se pouze v rozděleném systému – kromě reakce ovládání PG viz 6.26)

Poznámky k přiřazení kódů (karet) do sekcí:

- V režimu částečného hlídání** nemá přiřazení kódů (karet) do sekcí význam (kromě ovládání PG) kód vždy zcela odjisti je-li cokoliv zajištěno a kompletně zajistí pokud je vše odjištěno. Částečné hlídání se zapíná klávesami A a B na klávesnici (tyto klávesy však mohou být podmíněny zadáním platného kódu – viz 6.12),
- v rozděleném systému** kód přiřazený do sekce:
 - A ovládá sekci A
 - B ovládá sekci B
 - C ovládá současně všechny sekce A, B i C
- pokud se nevyužívá částečné hlídání nebo není systém rozdělen, nemá parametr s žádný význam (v takovém případě zadejte 3)

Poznámky k nastavení reakce kódu (karty):

- Je-li kódu (kartě) nastavena reakce 1 (Natur), potom má funkci Zajisti-Odjisti-Zajisti.... (stejně jako reakce r=9).
- Je-li kódu (kartě) nastavena poplachová reakce, potom má zadání kódu (karty) stejný účinek jako aktivace detektoru.
- Kód / Karta nastavená na NextDelay umožňuje systém zajistit vždy, ale odjisti systém lze pouze po poplachu. Funkce je určena pro zaměstnance bezpečnostní agentury.

Nastavení z výroby: všechny kódy (karty) 01 až 50 mají reakci Natur (Zajist/Odjisti) a jsou přiřazeny do sekce C

6.42 Přiřazení periferie výrobním číslem

Následující sekvencí lze do systému přiřadit periferii zadáním jejího výrobního čísla:

60 nn xx..x

kde: **nn** je adresa periferie 01 až 50
xx..x je výrobní číslo periferie (posledních 8 cifer čárového kódu)

Poznámky:

- je-li adresa nn obsazena, původní obsah se vymaže a přiřadí se nová periferie
- je-li periferie s číslem xx..x již přiřazena na jiné adrese, pak se po zadání sekvence přestěhuje na adresu nn
- je-li nn = 01 až 10 ... 30, přiřadí se periferie na místo drátového vstupu ústředny (a jeho svorka se vypne)
- je-li xx-0000000, periferie na pozici xx se vymaže

6.43 Automatické zajišťování / odjišťování

Slouží k nastavení časů, kdy se provede automaticky nastavená činnost. Nastavit lze až 10 automatických akcí (zajišťování / odjišťování). Nastavená akce se vykonává každý den v týdnu:

64 n a hh mm

kde: **n** pořadové číslo akce 0 až 9
a typ činnosti: 0 až 6 viz tabulka
hh hodiny; **mm** minuty

Zrušení automatické akce n se provádí zadáním: **64 n 0**

a	nedělený systém	dělený systém
0	Žádná činnost	Žádná činnost
1	Zajistí se vše	Zajistí se vše
2	Odjistí se vše*	Odjistí se vše
3	Zajistí se A**	Zajistí se A
4	Zajistí se AB**	Zajistí se B
5	Odjistí se vše*	Odjistí A
6	Odjistí se vše*	Odjistí B

tab. 6 nastavení funkce časovače

* stejná akce v neděleném systému

** pouze, je-li nastaveno částečné hlídání (viz 6.23)

Poznámky:

- Automatické akce lze nastavit také v režimu Údržba.
- Nelze použít stejný časový okamžik pro dvě akce. Použijte čas t +1 minuta pro druhou událost.

Nastavení z výroby: všechny automatické akce jsou vypnuty

6.44 Změna servisního kódu

Servisní kód slouží k přechodu do režimu Servis. Kód se nastavuje zadáním:

5 NK NK

kde: **NK** = nový kód (4 cifry), nový kód se musí zadat 2x

Příklad - kód 1276 nastavíte zadáním: 5 1276 1276

Nastavení z výroby: 8080

6.45 Přechod do režimu Údržba

Zadáním **2 9 2** přejde ústředna z režimu Servis do režimu Údržba. V režimu údržba lze nastavovat Bypass periferií a seřadit hodiny a kalendář (viz 7.4).

6.46 Seřízení hodin a kalendáře

Ústředna obsahuje hodiny reálného času a události zapisuje do paměti včetně časového údaje. Při instalaci je nutné hodiny seřadit zadáním:

4 hh mm DD MM RR

kde: **hh** hodiny (00 až 24)
mm minuty
DD den
MM měsíc
RR rok (00 až 99)

Poznámka: hodiny lze seřizovat také v režimu Údržba.

Příklad: nastavení 17:15 hod. dne 30. června 2012 bude: 4 17 15 30 06 12

Po zapnutí napájení se nastaví hodiny na hodnotu 00 00 01 01 00.

6.47 Editování textů v klávesnici

Následující postup umožňuje nastavit názvy periferií a další texty zobrazované klávesnicí:

- Podržení klávesy **?** (v servisu) se zobrazí vnitřní menu klávesnice, klávesami **1** a **7** nalistujte položku **Úprava textů** a potvrďte *****
- Klávesy:

1 a 7 umožňují vybírat texty (viz tabulka)
3 a 9 volba znaku (A,B,C,D.....8,9,0)
4 a 6 posuv kurzoru (vlevo – vpravo)
2 mazání znaku
8 mezera
ukončení editace (uložení textu)

Přehled textů, které lze v klávesnici tímto způsobem editovat je uveden v následující tabulce.

text	význam
01: až 50: Periferie	názvy periferií na adresách 01 až 50
Ústředna	název ústředny (např. při otevření víka)
Klávesnice	název kabelem připojené klávesnice
Komunikátor	název komunikátoru v ústředně
Master kód	jméno master kódu
01: až 50: Kod	jména uživatelských kódů
Kód PCO	jméno kódu PCO
Servisní kod	jméno servisního kódu
PGX a PGY	názvy programovatelných výstupů
OASIS JA-80	text který se zobrazuje v klíčovém stavu – ústředny (pokud jej vymažete, nebude se zobrazovat nic)

tab. 7 tabulka textů systému

Poznámky:

- Mezi velkými a malými písmeny lze přepínat * ,
- délka textu je omezena délkou displeje,
- text se ukládá jen do klávesnice, na které editaci provádíte (různé klávesnice mohou zobrazovat různé texty na stejných pozicích),
- texty se ukládají do bezdrátové paměti – nevymažou se odpojením napájení,
- pohodlnější nastavování textů je možné použitím počítače a SW OLink (editování textů je možné v okně Porovnání textů (F11)).
- **systémové texty v klávesnici typu: Servis, Učení apod.** lze editovat v SW OLink v menu Ústředna – Texty – Porovnání textů (F11).
- při ukládání textů z OLinku do systému se texty uloží do všech klávesnic, které jsou připojeny na sběrnici systému (pro uložení textu se doporučuje připojit na sběrnici též bezdrátové klávesnice JA-81F).
- texty je možno uložit do klávesnice i přímo programem Olink.

Nastavení z výroby: na adresách 01 až 50 je nastaven text Periferie, dále pak texty: Ústředna, Klávesnice, Komunikátor, Master kód, 01 až 50 kód, Servisní kód, Kód PCO, PGX, PGY a OASIS JA-80

6.48 Doporučené nastavení parametrů

Výrobce doporučuje nastavení následujících parametrů pro plné splnění legislativních požadavků (ČSN CLC/TS 50131-7, resp. ČSN EN 50131-3) takto:

- 261** hlídání radiového rušení ústředny (viz 6.6)
271 kontrola spojení s periferiemi (viz 6.7)
300 ovládání systému vždy se zadáním kódu (viz 6.12)
391 potvrzování autobypassu (viz 6.21)
6841 sabotážní poplach vždy (viz 6.28)
6920 systém nelze ovládat servisním kódem (viz 6.34)
6830 klávesnice po 3 minutách zhasínají (viz 6.27)
6951 verifikace karty kódem zapnuta (viz 6.37)
6971 vstup do servisního režimu povoluje uživatel (viz 6.39)

7 Ovládání systému

Systém OASIS může být ovládán lokálně pomocí klávesnice a klíčenky nebo dálkově (má-li vhodný komunikátor) mobilním telefonem či z Internetu.

7.1 Klávesnice systému

K ovládání a programování systému lze užít interiérovou klávesnicí JA-81F (bezdrátová) nebo JA-81E (připojuje se kabelem). Obě klávesnice se chovají obdobně. Lze připojit i venkovní klávesnici JA-80H přes interface WJ-80 chování – viz manuál WJ-80.

7.1.1 Signály:

ABC střežení sekcí - při kompletním střežení svítí A B C

bliká = poplach, současně displej upřesňuje

např.: **Poplach**

03: Kuchyn

svítí = porucha – detaily lze číst klávesou „?“



napájení = svítí, znamená **sít** i **akumulátor OK**,

bliká, znamená **provoz jen ze sítě nebo akumulátoru**

7.1.2 LCD displej

1. řádek zobrazuje stav: Aktivní detektor, Servis, apod., případně v klidu text **JABLOTRON**. Do klávesnice lze nahrát obrázek ve formátu (JPEG,BMP) o velikosti 128x48 obr. bodů (nutná verze Olinku 1.4 a vyšší)

2. řádek zobrazuje jméno periferie (např. 01: Hlavní dveře apod.), klidu zobrazuje text **OASIS JA-80** – texty lze editovat viz 6.47)

Zobrazení stavu detektorů a programovatelných výstupů: tlačítkem **?** lze postupně zobrazit detaily o detektorech, které jsou právě aktivní (např. otevřená okna) a také stav výstupů PGX a PGY.

7.1.3 Omezená doba signalizace klávesnicí

V normální provozním režimu bezdrátová klávesnice signalizuje stav systému při napájení z baterií max. 20s. Stiskem kteréhokoliv tlačítka, aktivací jejího vstupu IN, stiskem nebo otevřením krytu obnovuje klávesnice indikaci stavu systému.

7.1.4 Tlačítka

- 0–9** zadávání kódů
***** zadávání funkcí
konec zadávání nebo režimu
ABC rychlé zajištění celého systému (všechny sekce A, B i C)
A rychlé zajištění sekce A (např. hlídání garáže)

- B** rychlé zajištění sekcí A a B (hlídání na noc – např. garáž a přízemí). V děleném systému toto tlačítko zajišťuje pouze sekcí B (C hlídá jsou-li sekce A i B zajištěné současně)
- ?** prohlížení aktivních detektorů (otevřených oken), zobrazení podrobností o poruše a zobrazení stavu výstupů PGX a PGY
- ON** zapnutí výstupu PGX z klávesnice (stejně s *81)
- OFF** vypnutí výstupu PGX z klávesnice (stejně s *80)

Poznámky:

- Tlačítka A a B jsou funkční, jen pokud je programově zapnuto částečné hlídání a nebo je systém rozdělen,
- tlačítka **ON** a **OFF** ovládají PGX výstup pouze, je-li to nastaveno viz 6.4 a 6.26

7.1.5 Funkce zadávané klávesou *

Uživatel může na klávesnici využívat následující funkce:

- *1 zajištění celého systému (shodně s tl. ABC)*
- *2 zajištění A (shodně s tl. A)*
- *3 zajištění A i B nebo B (shodně s tl. B)*
- *4 čtení paměti událostí (tl. 4 krouje zpět) – ústředna zaznamenává 255 posledních událostí
- *5 změna Master kódu/karty (*5 MK NK NK)
- *6 nastavení uživatelských kódů/karet (*6 MK nn NK)
- *7 ovládání pod nátlakem (zadat před kódem)
- *8 ovládání PGX (zapni/vypni = *81/*80 nebo impuls = *8)*
- *9 ovládání PGY (zapni/vypni = *91/*90 nebo impuls = *9)*
- *0 přechod do Servisu (*0 SK – z výroby 8080) nebo do Údržby (*0 MK – výroby 1234)

Funkce zadávané klávesou * umožňují ovládat systém z mobilního telefonu (je-li ústředna vybavena vhodným komunikátorem)

7.2 Nastavování kódů a karet

Systém může být ovládán pomocí číselných kódů (4 cifry), a pomocí přístupových karet - typ PC-01 a PC-02 (standard EM UNIQUE 125kHz).

- Sekvence k nastavování přístupových kódů / karet jsou popsány v tab. 10. **Sekvence se zadávají ve stavu ODJÍŠTĚNO**
- Ústředna rozlišuje 1 servisní, 1 master a 50 uživatelských kódů,
- jako **servisní kód lze nastavit pouze číselný kód** (z výroby je nastaveno 8080) – viz programování ústředny,
- master kód** může být karta nebo číselný kód (z výroby je nastaven kód 1234). Pomocí tohoto kódu/karty je možné nastavovat nebo rušit kódy a karty ostatních uživatelů. Používá jej správce systému,
- uživatelům 01 až 50** lze nastavit číselné kódy nebo karty a nebo obojí (z výroby jsou všechny uživatelské pozice 01 až 50 vymazány),
- je-li na pozici **nastavena karta i kód**, potom lze při programování ústředny zvolit, zda je možné ovládat kódem a kartou samostatně nebo zda se musí k ovládání použít obojí (viz 6.37),
- stejný kód** nebo kartu **nelze nastavit** do více pozic (chcete-li existující kód/kartu přestěhovat na novou pozici, nejprve je třeba vymazat z původní pozice),
- v režimu Údržba **lze prohlížet, které z pozic 01 až 50 jsou obsazeny kódem nebo kartou** (viz 7.4.1),
- nastavování kódů a správa karet se nejnadhěji provádí pomocí SW OLink,
- ústředna připouští **max. 10 neúspěšných pokusů o zadání kódu (karty)** – při překročení se vyvolá sabotážní poplach.

7.3 Zajišťování a odjišťování systému

Stav systému lze ovládat z klávesnice, klíčenkou, dálkově telefonem nebo internetem, případně z připojeného počítače s programem OLink.

Zajistit z klávesnice lze

- Stiskem klávesy: ABC, A nebo B,
- zadáním kódu (přiložením karty),
- je-li systém zajištěn částečně, lze zvýšit zajištění stiskem příslušného tlačítka (B nebo ABC). Při zvyšování stupně zajištění poskytnou všechny detektory nastavené na zpožděnou nebo následně zpožděnou reakci odchodové zpoždění (tzn. pro odchod z domu není třeba nejprve vypnout částečné střežení a pak zapnout kompletní, můžete přímo zapnout kompletní hlídání a systém umožní odchod ve všech sekcích).

Odjistit z klávesnice lze

- Zadáním kódu (přiložením karty)

Ovládání z vnější klávesnice

Je-li v systému zapojena vnější klávesnice JA-80H nebo čtečka JA-80N, může buď fungovat stejně jako vnitřní klávesnice, nebo může být nastavena pro otevírání dveří (režim externí bypass). V takovém případě je funkce následující

- Zajišťování a odjišťování systému se ovládá klávesnicí (JA-81F nebo 81E) umístěnou uvnitř nebo klíčenkou.
- Zadáním platného kódu nebo karty na vnější klávesnici se vždy otevře elektrický zámek dveří.

- Je-li systém zajištěn, potom otevření dveří z vnější klávesnice zároveň aktivuje příchodové zpoždění - během tohoto zpoždění je nutné systém odjistit na klávesnici uvnitř nebo klíčenkou.

7.4 Režim Údržba

Pomocí Master kódu (karty) lze systém přepnout do režimu údržba – zadáním:

* 0 MK

kde **MK** = Master kód (z výroby 1234) nebo přiložení karty

V režimu Údržba lze:

- Testovat periferie (nemůže dojít k vyvolání poplachu),
- prohlížet, které pozice kódů (karet) jsou použity,
- nastavovat bypass jednotlivých periférií (vypnutím na jednu periodu hlídání nebo vypnout trvale - viz 7.4.2),
- nastavit vnitřní hodiny systému (viz 6.46),
- nastavit automatické akce (zajišťování/odjišťování systému - viz 6.43),
- nastavovat telefonní čísla komunikátoru pro reportování událostí (viz 6.5),
- ukončit režim Údržba** stiskem klávesy #.

7.4.1 Prohlížení, které pozice kódů (karet) jsou použity

V režimu Údržba lze zobrazit, které z pozic 01 až 50 jsou obsazeny kódem a kartou.

Postup:

- Ústředna **musí být v režimu Údržba** - není-li, zadejte v odjištěném stavu *0 master kód (z výroby 1234),
- stisknete klávesu **5** (zobrazí se Správa kódů, 01: Kod),
- pomocí kláves šipek lze krokovat jednotlivé pozice 01 až 50, přičemž signálka **A indikuje kód** nastavený na pozici, signálka **B indikuje naučenou kartu**,
- prohlížení pozic kódů (karet) se ukončuje stiskem klávesy #,
- režim Údržba se ukončuje dalším stiskem klávesy #.



Z klávesnice lze nastavení kódů a karet měnit v normálním provozním režimu (systém musí být odjištěn) pomocí instrukce ***6 MK nn NK** (viz tab. 10)

Nejpohodlněji se správa kódů provádí pomocí počítače a programu OLink – v okně Kódy.

7.4.2 Bypass periférií

V režimu Údržba lze vypínat (bypassovat) jednotlivé periferie systému (trvale nebo na jednu periodu hlídání).

Postup:

- Ústředna **musí být v režimu Údržba** - není-li, zadejte v odjištěném stavu *0 master kód (z výroby 1234),
 - Stisknete klávesu 1**, nabídne se Bypass tamperu ústředny,
 - klávesami šipek lze **krokovat periferie**, které mohou vyvolat poplach,
 - bypass vybrané periferie se provede stiskem klávesou:**
 - 2** bypass na jednu periodu hlídání (rozblíká se signálka )
 - 3** **trvalý** bypass (signálka  se rozsvítí trvale)
- vypnout bypass** vybrané periferie lze stejným tlačítkem, kterým byl zapnut (2 nebo 3), klávesou 4 lze zrušit všechny nastavené bypassy
- opakováním kroku 3 a 4 **nastavte všechny požadované bypassy**,
 - klávesou **# se ukončí menu Bypass**, dalším stiskem # lze ukončit režim Údržba.

Při zajišťování systému s nastaveným Bypassem upozorňuje klávesnice nápisem Bypass. Bypass se ruší vždy při ukončení servisního módu.

7.4.3 Střežení vozidla v okolí domu

Systém Oasis může hlídat vozidlo (vozidla) parkující v blízkosti domu.

- Má-li vozidlo **zabudovaný autoalarm**, lze na jeho poplachový výstup připojit vysílač **RC-85** a tento naučit na vybranou adresu v ústředně (viz manuál RC-85). Poplach autoalarmu tak bude indikován jako tísňový poplach (nebo lze nastavit reakci 24h) bez ohledu na to, zda je systém OASIS zajištěn nebo odjištěn. Pozor, pokud signalizuje autoalarm zajišťování a odjišťování poplachovým výstupem, je nutné tuto signalizaci vypnout (vedla by k falešným poplachům).
- Vozidlo bez autoalarmu** lze střežit **detektory JA-85P a JA-85B**. Při instalaci detektorů do vozidla je nutné vypnout jejich kontrolu spojení (viz manuál detektoru). Pro střežení vozidla doporučujeme systém rozdělit, detektory vozidla přiřadit do sekce A a detektory pro střežení domu do sekce B. Zajišťováním a odjišťováním sekcí pak lze určovat zda má být střežen dům, auto a nebo obojí.

8 Spolupráce systému s počítačem

Systém OASiS může být ovládán, spravován a programován z lokálně připojeného počítače s programem OLink. Počítač se připojuje kabelem JA-80T, JA-82T nebo bezdrátově pomocí Bluetooth interface JA-80BT.

Program OLink může používat jak instalatér, tak uživatel. Jejich přístupová práva do jednotlivých částí SW však jsou omezena podle toho, které kódy k systému znají.

Další možností, jak spravovat a nastavovat systém z počítače je přístup prostřednictvím internetu. Pro tento dálkový přístup musí být systém vybaven komunikátorem JA-8xY (GSM/GPRS) nebo JA-80V (LAN/Tel. linka). Dálkový přístup se realizuje prostřednictvím portálu www.GSMLink.cz (JA-80Y, JA-80V) nebo přímo z Olinku v. 2.0 a vyšší (JA-82Y).

9 Zásady práce kvalifikovaného montéra

1. Při návrhu pokrytí prostor se snažte o co nejlepší ochranu, vypracujte náskres rozmístění prvků,
2. pokud zákazník požaduje redukcí systému z cenových důvodů, vyžádejte si písemné potvrzení, že nechce doporučený rozsah (vyhnete se tak nepřijemnostem v případě překonání nedostatečného zajištění),
3. montáž proveďte profesionálně a nezapomeňte po sobě uklidit,
4. důležité je řádné předání a předvedení systému zákazníkovi. Naučte jej měnit kódy a předvedte, jak systém testovat,
5. nechte si písemně potvrdit předání systému a seznámení zákazníka s obsluhou a provozem,
6. vysvětlete zákazníkovi potřebu pravidelných placených ročních prohlídek.

Další informace najdete v podnikové normě PNJ-131 Jablotron a v ČSN CLC/TS 50131-1 a dalších normách.

10 Možné problémy při instalaci a provozu

Problém	možná příčina	Řešení
ústředna není po prvním zapnutí v režimu Servis	ústředna nemá nastavení z výroby	provedte reset ústředny
bezdrátový prvek nelze naučit do systému	umístění prvku je nevhodné, v ústředně není zapojená anténa, baterie prvku nebyla zapojena správně, ústředna není v učícím režimu, prvek je příliš blízko u ústředny (má být vzdálen alespoň 2m)	zkontrolujte a napravte uvedené příčiny
klávesnice signalizuje poruchu	stiskem klávesy ? lze zjistit podrobnosti o poruše	reagujte podle zjištěných podrobností
detektor pohybu opakovaně vyhlásil poplach bez zjevné příčiny	v hlídaném prostoru se mohou pohybovat zvířata (hlodavci, apod.), nebo dochází k prudkým změnám teploty, výraznému proudění vzduchu či pohybu předmětů s teplotou cca 37°C (např. záclony nad radiátorem)	změňte umístění detektoru, přepněte stupeň analýzy v detektoru, užívejte alternativní čočku nebo zapněte potvrzování poplachů dalším detektorem
Bezdrátová klávesnice nesignalizuje příchodové zpoždění pipáním	pokud je klávesnice napájena pouze z baterií, tak po 20s nečinnosti usíná. K tomu aby mohla signalizovat musí být probuzena	zapojte ke klávesnici kabelem magnetický snímač dveří – jejich otevření pak klávesnici vždy probudí, nebo napájejte klávesnici přídavným adaptérem či použijte k signalizaci příchodu sirénu JA-80L

tab. 8 možné příčiny problémů při instalaci

11 Technické parametry ústředny

napájení ústředny	230 V / 50 Hz, max. 0,1 A, třída ochrany II
napájecí zdroj	typ A (ČSN EN 50131-6)
zálohovací akumulátor	12V, 7 až 18 Ah
maximální doba na dobítí akumulátoru	72 h
životnost kvalitního akumulátoru	max. 5 let
výstup zálohovaného napájení +U	maximální trvalý odběr 1,1 A
(při použití akumulátoru 18 Ah a na dobu zálohy 12 hod)	
výstup zálohovaného napájení +L	maximální trvalý odběr 0,2 A
	výstupy napájení +U, +L jištěny elektronicky

počet adres pro bezdrátové periferie	až 50 (s modulem JA-82R)
počet drátových vstupů	10 na základní desce (až 30 s modulem JA-82C)
dvojitě vyvážené vstupy rozlišující aktivaci a sabotáž, reakce je nastavitelná (bezdrátový detektor na pozici drátového vstupu vstup blokuje)	
výstup externího poplachu EW*	spíná na GND, max. zátěž 0,5A
výstup interního poplachu IW*	spíná na GND, max. zátěž 0,5A
programovatelné výstupy*	PGX, PGY max. 0,1 A, spínají na GND
paměť událostí	255 posledních událostí včetně data a času
stupeň zabezpečení	2 dle ČSN EN50131-1, ČSN EN 50131-3, ČSN EN 50131-6, ČSN EN 50131-5-3
zpráva o narušení (poplach)	po 1. nebo 2. události podle nastavení
zpráva o sabotáži (poplach)	po 1. události
zpráva o chybných ovládacích kódech (poplach)	po 10. chybných zadáních
signál (zpráva o poruše)	po 1. události
prostředí třída	II. vnitřní všeobecné (-10 až +40°C) dle ČSN EN 50131-1
EMC	ČSN EN 50130-4, ČSN EN 55022
bezpečnost	ČSN EN 60950-1

Radiový modul JA-82R

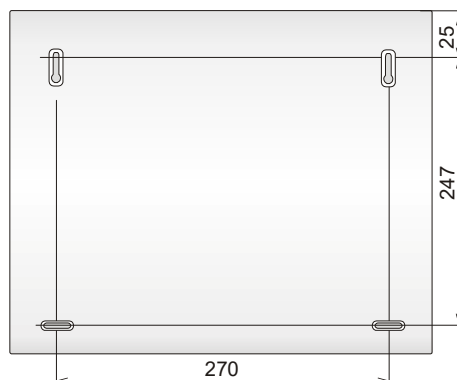
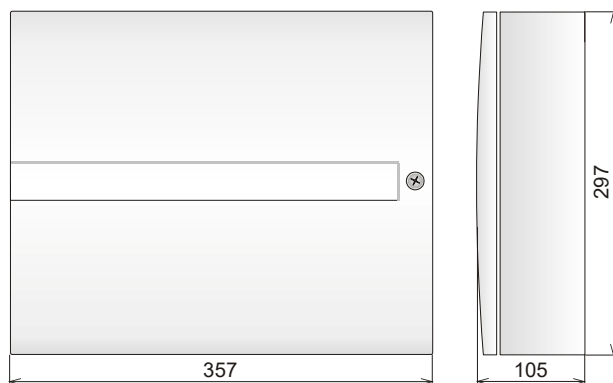
pracovní frekvence	868 MHz ISM pásmo
podmínky provozování	ČTÚ VO-R/10/09.2010-11
rádiové vyzařování	ČSN EN 300220

* tyto signály též ústředna poskytuje bezdrátově pro bezdrátové sířeny a výstupní moduly AC a UC.

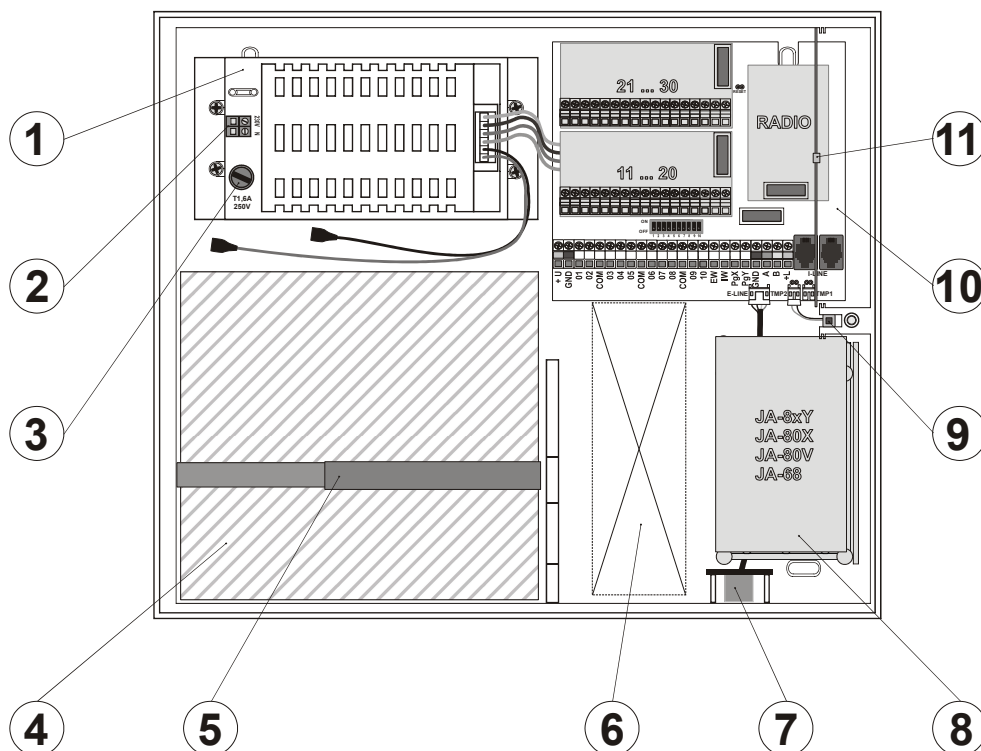
JABLOTRON ALARMS a.s. prohlašuje, že výrobek JA-83K je navržen a vyroben ve shodě s harmonizačními právními předpisy Evropské unie: směrnice č.: 2014/35/EU, 2014/30/EU, 2011/65/EU, je-li použit dle jeho určení. Originál prohlášení o shodě je na www.jablotron.com v sekci Ke stažení.



Poznámka: Výrobek, ačkoliv neobsahuje žádné škodlivé materiály, nevyhazujte do odpadků, ale předejte na sběrné místo elektronického odpadu. Podrobnější informace na www.jablotron.cz sekce Poradenství.



obr. 8 rozměry skříně ústředny



obr. 9 Rozmístění ve skříně ústředny

Popis: 1. modul spínaného zdroje; 2. svorkovnice síťového napájení; 3. pojistka síťového napájení; 4. prostor pro záložní akumulátor; 5. pásek zamezující vypadnutí akumulátoru ze skříně; 6. možný průchod pro kabeláž; 7. konektor externí sběrnice (OLink; servisní klávesnice); 8. prostor pro komunikátor nebo modul výstupů; 9. sabotážní kontakt víka skříně; 10. základní deska ústředny (bližší viz obr. 1); 11. anténa pro radiový modul (je-li osazen)

12 Přehled programovacích sekvencí ústředny

funkce	sekvence	možné volby	z výroby	požadavek normy	poznámka
Zapnutí učícího režimu Na každou adresu 01 až 50 lze naučit 1 periferii (detektor, klávesnici, dálkový ovládač, sirénu či podsystém). Ústředna postupně nabízí volné pozice. Jsou-li všechny obsazeny, další prvek se nenaučí. Naučení na adresu 01 až 10...30 vyřadí drátový vstup. Kromě naučení lze periferii na adresu přiřadit zadáním sekvence (viz 6.42).	1	Klávesy: 1 a 7 = krokování adres 2 držení = vymaže prvek 4 držení = vymaže vše # = konec učení	Nic		<ul style="list-style-type: none"> prvky se učí zapnutím napájení, klíčenky se učí držetím obou tlačítek naučený prvek indikuje signálka A naučením na jinou adresu se stěhuje
Odchodové zpoždění	20x	x = 1 až 9 (x10 s = 10 až 90 s)	30 s		jsou-li nastaveny detektory Garážových vrat pak se hodnota x násobí 30 s (tzn. lze nastavit 30 až 270s)
Příchodové zpoždění	21x	x = 1 až 9 (x5 s = 5 až 45 s)	20 s		
Doba poplachu	22x	x = 1 až 8 (min.), 9 = 15 min	4 min.		0 = 10 s (testování)
Funkce výstupu PGX Funkce výstupu PGY	23x 24x	x pro nedělený systém: 0 komplet zajištěno 1 cokoliv zajištěno 2 AB zajištěno (pouze AB) 3 požární poplach 4 panik poplach 5 jakýkoliv poplach (mimo panik) 6 výpadek sítě 7 zapni/vypni (zadáním *80 / *81=PGX či *90 / *91=PGY) 8 impuls 2s (*8 = X, *9 = Y)	PgX 7 zap/vyp *80 / *81) PgY 1 cokoliv zajištěno		x pro dělený systém 0 alarm A 1 alarm B 2 příchod zp. A 3 příchod zp. B 4 zajištěno X=A, Y=B 5 panik X=A, Y=B 6 X=požár, Y=výp.sítě 7 zapni/vypni 8 impuls 2 s
V režimu Údržba lze nastavovat tel. čísla	25x	251 = ANO 250 = NE	NE		viz komunikátor
Hlídkání radiového rušení ústředny	26x	261 = ANO 260 = NE	NE	ANO	
Pravidelná kontrola spojení s bezdr. prvky	27x	271 = ANO 270 = NE	NE	ANO	
Povolení RESETU ústředny	28x	281 = ANO 280 = NE	ANO		
Nauč do podřízené ústředny pro ovládání	290	vyšle učící signál	zajištění (odjištění) nadřízené ústředny zajistí (odjisti) podřízenou		
Reset Master kódu	291	vrátí Master kód na 1234	Reset Master kódu nemaže ostatní kódy a karty. Reset se zaznamená do paměti ústředny		
Měření kvality signálu	298	zapne měření	periferie lze krokovat klávesami 1 a 7, ukončuje se #		
Nauč ústřednu do nadřízené, UC nebo AC	299	vyšle učící signál	viz 6.9		
Možnost ovládat bez kódu	30x	301 = ANO 300 = NE	ANO	NE	platí pro klávesy A, B, ABC, *1, *2, *3, *4
Indikace aktivní periferie indikace aktivní periferie textem na klávesnici	31x	311 = ANO 310 = NE	ANO		vhodné pro indikaci otevřených oken a dveří, detaily lze číst stiskem klávesy ?
Potvrzování poplachu dojde-li v zajištěném stavu k aktivaci detektoru vloupání (DEL, INS či nasl.zp.), poplach se vyvolá až dalším potvrzením z jiného detektoru (do 40min.). Je-li první aktivace DEL – indikuje se příchodové zpoždění, ale bez potvrzení jiným detektorem nenastane na konci zpoždění poplach	32x	321 = ANO 320 = NE	NE		poplach potvrzuje jakýkoliv detektor vloupání v libovolné zajištěné sekci
Akustická signalizace odchodového zpoždění	33x	331 = ANO 330 = NE	ANO		posledních 5s rychleji
Ak. signal. odch. zp. při částečném zajištění	34x	341 = ANO 340 = NE	NE		posledních 5s rychleji (vázáno na 33x)
Akustická signalizace příchodového zpoždění	35x	351 = ANO 350 = NE	ANO		
Zajišťování potvrzuje připojená siréna	36x	361 = ANO 360 = NE	NE		impulsy na svorce IWV
Siréna houká při hlasitém poplachu vždy	37x	371 = ANO 370 = NE	ANO		NE = siréna bude funkční jen, když je vše zajištěno
Zapnutí bezdrátové sirény	38x	381 = ANO 380 = NE	ANO		NE = siréna vypnuta
Potvrzovat autobypass klávesou * Je-li při zajišťování aktivní prvek(y), provede se autobypass okamžitě (390) nebo až potvrzením klávesou * (391)	39x	391 = ANO 390 = NE	NE	ANO	při ukončování servisu se bypass potvrzuje #
Funkce „Garážová vrata“ je-li použit alespoň jeden garážový detektor, tak se přích./odchod. zpoždění násobí x30s. Otevřenou garáž se odchodové zpoždění prodlužuje, zavřením garáže se odchodové zpoždění ukončí	65x	0 žádný 1 detektory 01 až 05, 2 detektory 46 až 50	650		je-li použito více detektorů, pak aktivace=kterýkoliv, zklidnění=všechny

tab. 9 programovací sekvence pro nastavení ústředny

13 Přehled programovacích sekvencí ústředny

pokračování tabulky tab. 9

funkce	sekvence	možné volby	z výroby	Požadavek normy	poznámka
Částečné hlídání a rozdělení systému	66x	0 nedělený systém 1 část. hlídání (A, AB, ABC) 2 dělený systém A, B a společná sekce C (ta hlídá jsou-li A i B zajištěny)	0		
Automatická změna Zimní / Letní čas	680x	6801 = ANO 6800 = NE	NE		provádí se 1.4 a 1.11
Pulsní reakce sabotážních senzorů	681x	6811 = pulsní 6810 = stavová	stavová		potlačí indikaci trvale aktivních sabot. senz.
Ovládání PG výstupů klávesami *8 a *9	682x	6821 = ANO 6820 = NE	ANO		též tlačítka ON, OFF
Trvalá indikace stavu systému na klávesnici	683x	6831 = ANO 6830 = NE	NE		ruší zhasnutí klávesnice za 3min.
Sabotážní poplach vždy	684x	6841 = ANO 6840 = NE	NE	ANO	
Zaznamenat sepnutí PG do paměti událostí	685x	6851 = ANO 6850 = NE	ANO		
Engineer reset	686x	6861 = ANO 6860 = NE	NE		
Přivolání pomoci (Social alarm)	687x	6871 = ANO 6870 = NE	NE		
Indikace ročního servisu pokud zapnuto, pak se 12 měsíců od uzavření Servisu textem na klávesnici (SMS a reportem PCO) vyžádá servisní kontrola	690x	6901 = ANO 6900 = NE	NE		jiné datum si lze zvolit změnou nastavení hodin před uzavřením servisu
Zaznamenání pouze 1. příčiny poplachu	691x	6911 = ANO 6910 = NE	NE	ANO	6911 = během poplachu se další poplachy nereportují
Umožnit ovládat ústřednu servisním kódem	692x	6921 = ANO 6920 = NE	NE		
Hlasitý tísňový poplach	693x	6931 = ANO 6930 = NE	NE		
Zvýšení citlivosti přijímače ústředny Zvýšení citlivosti může prodloužit pracovní dosah detektorů tam, kde se nevyskytuje žádné vf rušení	694x	6940 = normální 6941 = vyšší	normální		
Verifikace karty kódem	695x	6951 = ANO 6950 = NE 0 lze použít kód nebo kartu 1 musí se zadat karta i kód	NE	ANO	platí jen, je-li na pozici kód i karta, potvrzovat lze v libovol. pořadí
Hlasitý poplach 24h	696x	6961 = ANO 6960 = NE	ANO		0=tichý poplach 24h
Vstup do Servisu povoluje uživatel (SK a MK)	697x	6971 = ANO 6970 = NE	NE	ANO	SK=servisní kód MK=master kód (či uživatelský kód)
Přiřazení periferie výrobním číslem	60 nn xxxxxx xx	nn adresa 01 až 50, xxxxxxx posledních 8 míst výrobního čísla periferie z čárového kódu			
Automatické zajištění / odjištění	64nahh mm	n pořadové číslo akce (0 až 9) a akce: 0 nic 1 zajistí vše 2 odjistí vše 3 zajistí A 4 zajistí B (v neděl. AB) 5 odjistí A (v neděl. odjistí) 6 odjistí B (v neděl. odjistí) hh – hodiny, mm – minuty		nic	automatická akce se provádí každý den
Změna servisního kódu	5 NK NK	NK = nový kód	8080		NK se musí zadat 2x
Přechod do režimu Údržba	292	přepne do režimu Údržba	-		
Seřízení hodin a kalendáře		4 hh mm DD MM RR	půlnoc 1.1.00		

<p>Nastavení periferií (detektory, klíčenky, vstup klávesnice, vstup ústředny)</p> <ul style="list-style-type: none"> • Detektory mají Natur reakci INS, DEL nebo Fire (dáno přepínačem v detektoru) • Vstup ústředny a klávesnice mají Natur reakci DEL <p>Klíčenka má natur reakci tlačítek (nebo ●) zajisti, (nebo ○) odjisti a obou Panic, reakce 2 až 8 má pouze tlačítko (nebo ●) nebo dvojstisk (+) (●+○). Tlačítko (○) nemá žádnou funkci (může být použito například pro ovládání přijímačů UC/AC).</p> <ul style="list-style-type: none"> • Přiřazení prvků do sekcí má význam pouze využívá-li se částečné hlídání nebo je systém rozdělen • V režimu částečného hlídání klíčenka přiřazená do sekce: <ul style="list-style-type: none"> A tl. (nebo ●) zajišťuje sekci A a tl. (nebo ○) sekce A i B B tl. (nebo ●) zajišťuje sekci A a tl. (nebo ○) sekce A i B C tl. (nebo ●) zajišťuje celý systém a tl. (nebo ○) odjisti celý systém • V děleném systému klíčenka přiřazená do sekce C zajišťuje a odjisti obě sekce A i B současně 	<p>61 nn r s</p>	<p>nn = adresa 01 až 50 r = reakce:</p> <p>0 Vypnuto 1 Natur 2 Tíseň (Panic) 3 Požár (Fire) 4 24hodin 5 Následně zp. 6 Okamžitá (INSTant) 7 Zajisti 8 Ovládání PG 9 Zajisti/Odjisti</p> <p>s = sekce 1=A, 2=B, 3=C (musí se zadat vždy, i když nemá ve zvoleném režimu význam), pro ovládání PGX=1, PGY=2, PGX i PGY současně = 3a</p>	<p>vše Natur C</p>	<p>vypnutý detektor (r=0) nehlídá ani sabotáž</p> <p>Natur reakce drátových vstupů nebo IN vstup klávesnice je zpožděná (DEL)</p>
<p>Nastavení kódů/karet</p> <ul style="list-style-type: none"> • Kódy mají Natur reakci Zajisti/Odjisti (stejně s reakcí 9) <p>Přiřazení kódu do sekcí má význam jen pro dělený systém, kód přiřazený sekci C ovládá všechny sekce současně.</p>	<p>62 nn r s</p>			
<p>Editování textů v klávesnici</p> <ul style="list-style-type: none"> • texty se ukládají pouze do klávesnice, na které editujete, komfortní nastavování textů je možné počítačem se SW OLink 		<ul style="list-style-type: none"> • Podržení klávesy ? (v servisu) se zobrazí vnitřní menu klávesnice: klávesami 1 a 7 nalistujte položku Úprava textů, potvrďte * <p>1 a 7 umožňují vybírat texty (viz tabulka) 3 a 9 volba znaku(A,B,C,D....8,9,0) 4 a 6 posuv kurzoru (vlevo – vpravo) 2 mazání znaku 8 mezera # ukončení editace (uložení textu)</p>	<p>Periferie</p>	<p>Z klávesnice lze zadávat pouze velká písmena bez diakritiky</p>

14 Přehled nastavení kódů a karet

název kódu	počet	sekvence	poznámky
Servisní (SK)	1	5 NK NK	<ul style="list-style-type: none"> • nastavuje se v servisním režimu
Master (MK)	1	*5 MK NK NK	<ul style="list-style-type: none"> • lze nastavit jen při zcela odjištěném systému • MK = master kód nebo karta (z výroby 1234) • NK = zadání nového kódu (karty) - kód je nutné zadat 2x, karta se přikládá pouze 1x • jako Master kód lze nastavit buď kód a nebo kartu – nelze obojí • Master kód lze měnit, nelze vymazat • Master kód má reakci zajisti/odjisti a ovládá současně všechny sekce • reset Master kódu na 1234 je možný v servisu sekvencí 291 (změní jen Master kód) • po ukončení montáže doporučujeme na místo Master kódu nastavit kartu označenou SYSTEM (dodávána s ústřednou) a tuto předat zákazníkovi <p>příklad *5 1234 příložením karty SYSTEM</p>
Uživatelský (UK)	50	*6 MK nn NK	<ul style="list-style-type: none"> • lze nastavovat jen při zcela odjištěném systému • MK = master kód nebo karta • nn pořadové číslo pozice kódu (karty) 01 až 50 • NK = zadání nového kódu či příložením nové karty • z výroby jsou všechny uživatelské kódy a karty vymazány • na pozici uživatelského kódu lze nastavit obojí - číselný kód i kartu (dvojnásobným zopakováním sekvence *6 MK nn NK) • uživatelským kódům může instalátor přiřadit různé reakce a v děleném systému je může přiřadit sekcím • příklad *6 1234 12 4345 (nastaví kód 4345 do pozice 12) <p>Mazání uživatelských kódů / karet</p> <p>*6 MK nn 0000 maže kód i kartu na pozici nn *6 MK 00 UK maže kód UK (nebo kartu UK) je-li na libovolné pozici *6 MK 00 0000 mažete všechny uživatelské kódy i karty nastavené na pozicích 01 až 50</p>

tab. 10 programovací sekvence pro nastavení kódů (zadávat ve stavu ODJIŠTĚNO)

Poznámky:



JABLOTRON ALARMS a.s.
Pod Skalkou 4567/33
46601 Jablonec nad Nisou
Tel.: 483 559 911
Fax: 483 559 993
Internet: www.jablotron.cz