

Události:	69	Docasovany poplach
30	Poplach	70 Nizke napeti akumulatoru
31	Zruseni poplachu uzivatelem	71 Ztrata napajeciho napeti
32	Pozarni poplach	72 Obnoveni napajeni
33	Sabotazni poplach	73 Cas:
34	Odjisti	74 Vybiti baterie
35	Zajisti	Potvrzeni povelove SMS :
36	Vybiti baterie	80 Povel proveden.
37	Zablokovano	81 Chyba syntaxe povelu.
38	Odblokovano	82 Novy MC kod je :
Zdroje udalosti:	83	Novy UC kod je :
40	Klicek zapalovani	84 Proveden Reset
41	Dverni kontakt	85 Zaregistrovano tel. cislo:
42	Aktivace vstupu INP1	86 Kredit :
43	Aktivace vstupu INP2	87 LEARN mod, nauceno

Šedivé texty nejsou pro RESET 3 dostupné.

9 Vzdálený přístup přes WWW server

Stránka www.GSMLink.cz umožňuje kontrolovat, ovládat stav GSM pageru (nikoliv centrálního zamykání vozu) a kompletně měnit nastavení GSM pageru, nastavení telefonních čísel a nastavení vlastních textů. Dále je možné získat výpis paměti události včetně časové informace či informace o poloze vozidla. Podmínkou přístupu přes stránku je registrace zařízení platným registračním kódem, který je uveden v záručním listu a na výrobku.

10 Přenosy na pult centrální ochrany

Stránka www.GSMLink.cz umožňuje kontrolovat, ovládat a kompletně měnit nastavení alarmu, nastavení telefonních čísel a nastavení vlastních textů (pouze přes GPRS). Dále je možné získat výpis paměti události včetně časové informace či informace o poloze vozidla. Podmínkou přístupu přes stránku je registrace zařízení s platným registračním kódem, který je uveden v záručním listu a na výrobku.

Pro komunikaci pomocí GSMLinku doporučujeme používat službu GPRS (není však podmínkou). Tuto službu je nutné aktivovat na SIM kartě autoalarmu a nastavit příslušné APN, podle typu operátora. Nastavení proveďte na stránce GSMLink. Pokud pomocí GSMLinku provedete zápis či změnu některého parametru, je nutné tyto změny do zařízení odeslat (tlačítkem v menu stránky GSMLink) !!!

APN - Eurotel	paušál	internet
	GOkarta	gointernet
	Oskar	paušál
		internet
	Oskarta	ointernet
T-mobile	paušál i Twist	internet.t-mobile.cz

10.1 Roaming

Má-li karta SIM povolený roaming, bude zařízení funkční i v zahraničí. Nedostupné budou funkce LOCATOR a CREDIT, které nepodporují roamingový partneri.

10.2 Reset GSM

Pro případ nutnosti odhlášení/přihlášení GSM modulu ze sítě, podporuje autoalarm příkaz „MASTER RESET GSM“, který provede pouze restart přihlášení bez ovlivnění jiného nastavení (nutné např. po aktivaci služby GPRS nebo dobítí kreditu). Příkaz vyžaduje vždy Master kód.

11 Další funkce GSM pageru

11.1 Zálohování a kontrola akumulátoru vozu

Pro případ odpojení hlavního akumulátoru, lze komunikaci autoalarmu zálohovat záložní baterií BB-01. Doba zálohování je závislá na síle signálu a intenzitě komunikace (řádově několik hodin). Záložní zdroj je trvale kontrolován a při poklesu jeho napětí pod 4V odešle autoalarm informaci o nízkém napětí záložního zdroje. Výrobce doporučuje výměnu záložního zdroje BB-01 po 2 letech nebo při zahlášení informace o jeho nízkém napětí. K vybití může dojít při dlouhodobém odpojení hlavního akumulátoru např. v servisu. Autoalarm také hlídá napětí v palubní síti automobilu a při jeho poklesu pod 10V je uživatel informován formou SMS o nízkém napětí akumulátoru. Upozornění je odesláno také při úplném odpojení akumulátoru vozu.

11.2 Zapnutí sirény

Příkazem MASTER SIREN ON lze sirénu trvale zapnout, příkazem MASTER SIREN OFF pak vypnout. Odesláním pouze povelu SIREN se zapne siréna na 10 minut. Tento příkaz vyžaduje vždy zadání MASTER kódu.

Příklad: MASTER SIREN ON

Pozor: legislativa připouští maximální dobu houkání alarmu 30sec, příkaz proto použijte pouze v nutném případě.

11.3 Indikační signálka

Nesvítil	Odjištěno
Svítil	Přihlašování do GSM sítě nebo hovor
Pravidelné blikání	Zajištěno
Přerušovaný svit	Zablokováno (imobilizace)
Rychlé blikání	Poplach, po poplachu nebo učící režim
Rychlé blikání po vypnutí klíčku	Není signál GSM
Bliknutí po zapnutí klíčku	indikuje počet naučených dál. ovladačů

11.4 Určení polohy vozidla

Příkaz LOCATOR funguje pouze s aktivovanou službou T-Mobile Locator. Při aktivaci si zvolíte lokalizační kód LPIN, který je nutno zadat jako parametr povelu při jeho prvním použití. Pro další určení polohy se již posílá pouze příkaz LOCATOR. Nastavení se provede příkazem:

MASTER LOCATOR 5727 KDE Ipin xx...x

kde: **5727** je číslo služby
KDE je jméno služby
Ipin je kód použitý při aktivaci služby T-Mobile Locator
xx...x je telefonní číslo SIM karty GSM pageru

11.5 Zjištění zůstatku na předplacených kartách

Výrobce doporučuje používat v zařízení SIM karty s paušálem. Při provozu s předplacenou kartou, hrozí ztráta funkce vyčerpáním kreditu. Zaslání SMS s povelom CREDIT z autorizovaného telefonu lze zjistit zůstatek kreditu na předplacené kartě. Funkce se při prvním použití musí nastavit sekvencí:

CREDIT *104*# Eurotel GO
CREDIT *101# T-Mobile Twist
CREDIT *22# Oskarta

Pro opakované zjištění se již odesílá pouze příkaz CREDIT. GSM pager umí též automaticky dohlížet na výši kreditu a oznámit nízký zůstatek, pokud si tuto funkci nastavíte příkazem:

MASTER CREDIT uuu..u xx yyy zz

kde: **uuu...u** je povel pro zjištění kreditu (*104*# Eurotel GO, *101# T-mobile Twist, *22# Oskarta)

xx je perioda zjišťování kreditu ve dnech

yyy je minimální výše zůstatku kreditu v Kč

zz je pozice, na které začíná číslo udávající výši kreditu v SMS od operátora

Příklad: odesláním MASTER CREDIT *101# 7 200 1 se bude každých 7 dnů kontrolovat, není-li zůstatek kreditu pod hodnotu 200,-Kč (údaj začíná na 1 pozici v SMS od operátora). Pokud je zjištěn kredit nižší, přepoše se zpráva od operátora na telefonní číslo 1. Funkci lze vypnout zadáním povelu s nastavenou nulovou periodou zjišťování kreditu (xx=0).

V případě dotazů nás kontaktujte na linkách 483 559 987 nebo na 606 652 997. Máte-li náměty na zlepšení našich služeb nebo výrobků, zašlete je na adresu auto@jablotron.cz. Děkujeme!

12 Technické parametry GSM pageru

napájení	12V DC (8-16V)
klidový odběr proudu	max. 10 mA
špičkový odběr (v době komunikace)	1 A
pracovní pásmo GSM modulu	E-GSM / GPRS 900/1800MHz
výstupní výkon vysílače	2 W pro GSM900, 1 W pro GSM1800
přijímač DO	433,92MHz
rozsah pracovních teplot	-20°C až +70°C
výstup SIR	spíná +12V, max. zatížení 1,3A
imobilizační okruh	8A trvale, krátkodobě až 12A
výstupní signály pro ovládání centrální zámky	max. 200mA, spíná na GND
délka impulsů pro centrální zámky	0,3s nebo 4s případně i 60s (volitelné)
splňuje předpis EHK č.97, generální licence	ČTÚ 1/R/2000 a 30/R/2000
bezpečnost	ČSN EN 60950
EMC	ČSN ETSI EN 301489-1, ČSN ETS 300683
radiové parametry	ČSN ETSI EN 301419-1, EN 301511, ČSN ETSI EN 300220



Tento výrobek je shodný s typem homologovaným Ministerstvem dopravy a spojů České republiky pod číslem 97 RA-01 3780.

Jablotron s.r.o. tímto prohlašuje, že tento výrobek je ve shodě se základními požadavky a dalšími příslušnými ustanoveními směrnice 1999/5/EC, 1995/56/EC a NVč.426/2000sb.

Originál prohlášení o shodě najdete na www.jablotron.cz



Poznámka: Výrobek, ačkoliv neobsahuje žádné škodlivé materiály, nevyhazujte do odpadků, ale předejte na sběrné místo elektronického odpadu. Podrobnější informace na www.jablotron.cz sekce Poradenství.

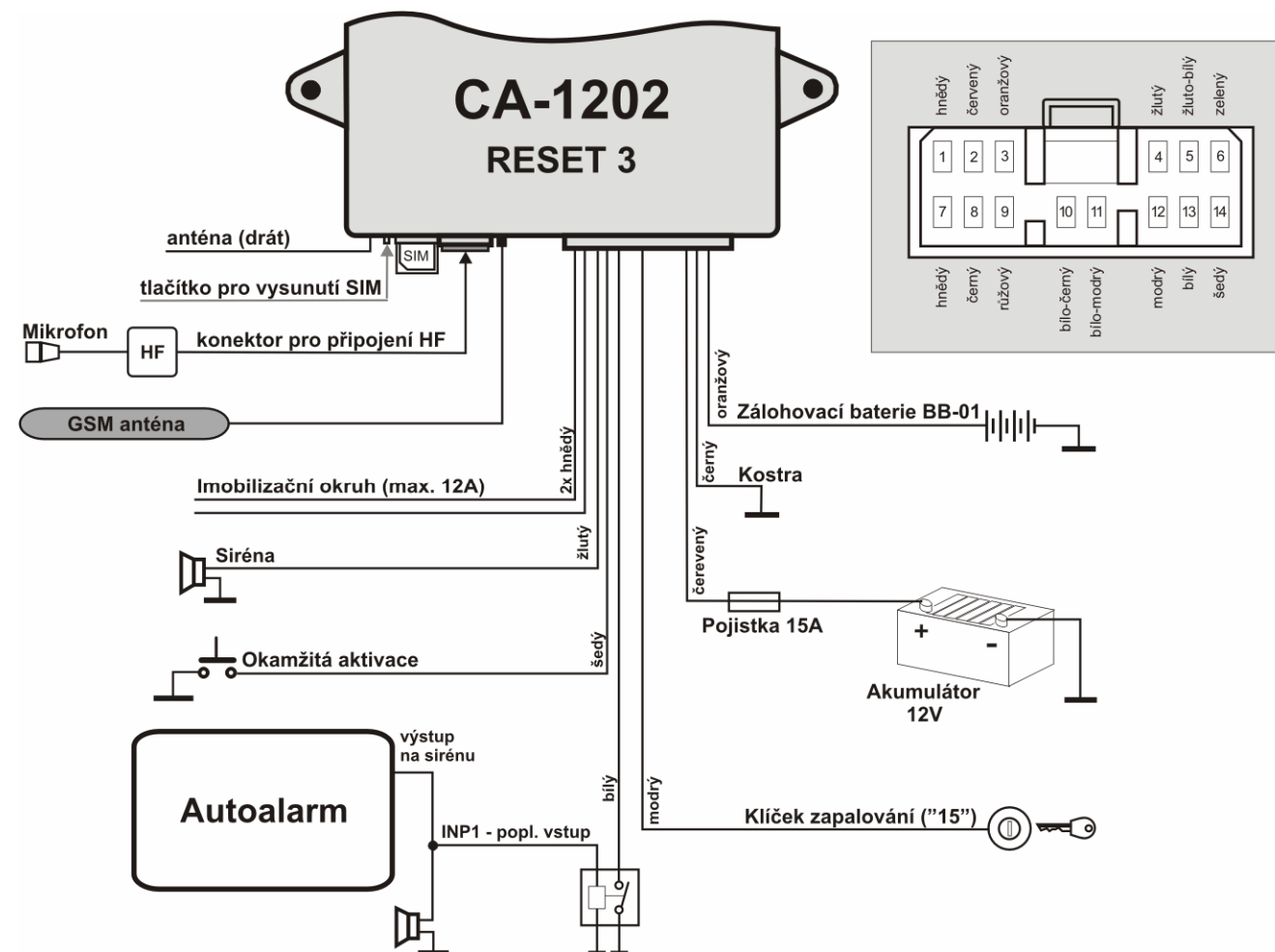
Vyrábí a servis zajišťuje: Jablotron s.r.o. Pod Skalkou 33, Jablonec n.N.

Instalace CA-1202 „Athos“ – RESET 3 GSM pager pro vozidla s autoalarmem nebo pro jiné aplikace

V tomto režimu CA-1202 umožňuje:

- automatické odesílání SMS zpráv při aktivaci vstupů a informačních SMS zpráv až na 4 mobilní telefony
- zavolání při aktivaci vstupů na nastavená telefonní čísla a předání akustického varovného signálu
- zjištění polohy pomocí služby LOCATOR (T-mobile)
- předávání údajů na pult centrální ochrany (PCO)

- možnost dálkového zablokování obvodu z mobilního telefonu
- dálkové ovládání a programování CA-1202 z mobilního telefonu
- připojení hands free sady pro telefonování a odposlech prostoru (příjem přichozích hovorů a volání až na 4 nastavená čísla)
- nastavování a ovládání prostřednictvím webové stránky www.GSMLink.cz



1 Upozornění před montáží

GSM pager CA-1202 je určen pro odbornou montáž. Při instalaci do vozidla vyžaduje palubní napájení 12V a ukostřený záporný pól baterie. Instaluje se do interiéru vozu.

Před instalací nejprve odpojte akumulátor. U vozu s airbagem nesmí být při zapojování a odpojování akumulátoru nikdo ve vozidle. Odpojení akumulátoru může též vynulovat některé přístroje vozu (hodiny, předvolby atd.). Při instalaci se vyhněte vrtání otvorů do kovových částí karoserie. Výrobce zařízení neodpovídá za škody způsobené špatnou či nevhodnou aplikací výrobku. Pro lisované spoje užívejte nářadí určené k tomuto účelu. Pokud některý vodič v kabeláži GSM pageru nevyužijete, ustříhnete jej 10 cm od konektoru, zaizolujte a zabandážujte do svazku. Slabý šedý vodič vyvedený přímo z jednotky je anténa. Slouží pro příjem signálu dálkového ovládání pro obsluhu handsfree. Anténu umístěte, aby nebyla stíněna ostatními vodiči.

2 Zapojení GSM pageru

- **Žlutý** – výstup siréna – spíná +12V/max.1,3A. Při aktivaci vstupů spíná na 30s (voitelná funkce).
- **Šedý** – okamžitá aktivace. Reaguje na spojení či odpojení od kostry (volitelná detekce klidového stavu). Reakční doba je 70 ms.
- **Bílý - vstup INP** – Reaguje na spojení či odpojení od kostry (volitelná detekce klidového stavu). Reakční doba vstupu je 3 s.
- **Modrý** - signál zapnutí klíčku zapalování. Reaguje na +12V. Při instalaci do vozu zkontrolujte, zda je napětí na připojovacím vodiči přítomno i během startování. V době aktivace vstupu je blokována aktivace vstupu INP a je možno používat handsfree (je-li instalováno)

GSM GSM pager CA-1202 „Athos“

- **Zelený** – signální kontrolka LED – instalujte na viditelné místo na palubní desce, opačný konec vodiče připojte na kostru.
- **Černý - kostra** - připojte na originální kostiční bod.
- **Červený - napájení +12V** - připojte na přívod z autobaterie. Napájení zapněte až po důkladné kontrole celé instalace !
- **Oranžový - záložní baterie** – možnost připojení záložního bateriového packu typ BB-01.¹ Pokud BB-01 nepřipojujete, vodič ukostřete.
- **2x hnědý** – imobilizační okruh (max. 8A trvale, 12A špičkově).
- **Růžový** - neobsazeno

K GSM pageru lze připojit **Handsfree sadu** typ HF-03¹. Tou je pak možno prostřednictvím GSM pageru telefonovat a také umožňuje odposlech při zablokování imobilizačního okruhu. Sada se zapojuje do RJ konektoru na přední straně jednotky CA-1202.

3 Vložení SIM karty a první zapnutí

1. Před vložení SIM karty vypněte její ochranu PIN kódem. To lze udělat mobilním telefonem (př. pro telefony NOKIA: MENU, NASTAVENÍ, NASTAVENÍ ZABEZPEČENÍ, POŽADAVEK NA PIN KÓD, VYPNOUT). Pokud SIM karta neumožňuje vypnutí, změňte PIN kód na 0000. Poznačte si též telefonní číslo SIM karty.

2. Vložení SIM karty: tenkým předmětem zatlačte na žlutý kolík pro vysunutí držáku SIM (přední strana jednotky), vložte SIM kartu do pouzdra vodivými kontakty nahoru a pouzdro opatrně zasuňte zpět.

3. Instalujte přiloženou GSM anténu - (GSM pager nesmí být připojen k napájení bez připojené GSM antény !!!). Anténa je vybavena samolepicí

¹ volitelné příslušenství
1/4

páskou a lepí se na sklo vozu. Nesmí být umístěna na kovové části. Anténu neinstalujte v blízkosti jednotky ani jiného elektronického zařízení. Doporučujeme instalovat anténu tak, aby nebyla příliš viditelná (např. na tónovanou část okna). Podklad dobře očistěte a osušte. Pokud má vozidlo z výroby připravenou GSM anténu, je možné ji zapojit k CA-1202. Nemá-li konektor shodný, použijte vhodnou redukci.

4. Zkontrolujte zapojení a připojte napájení. Svit kontrolky a houknutí sirény (je-li připojena) signalizuje přihlašování do GSM sítě, vyčkejte zhasnutí kontrolky (až 1 minutu). Nyní je CA-1202 přihlášen do sítě GSM.

Pokud signálka nezhasne do 1 minuty, síť se nepřihlásila. V takovém případě vypněte napájení, vyjměte SIM kartu, zkontrolujte čistotu kontaktů na SIM, vložte ji do mobilního telefonu a zkontrolujte, zda lze v daném místě navázat spojení. Zkontrolujte také, že na SIM kartě je vypnut PIN kód (případně nastaven na 0000). Pokud je kontrola spojení mobilním telefonem úspěšná, vraťte SIM kartu do GSM pageru a celý postup opakujte. V paměti SIM karty musí být alespoň 10 volných pozic pro tel. čísla.

4 Po zapnutí napájení

Aby alarm pracoval podle vašich požadavků, musíte nejprve nastavit logiku jeho chování příkazem RESET. Následně pak nastavit telefonní čísla a další volitelné parametry a případně naučit ovládací klíčenky RC-4x. Nastavování je možné následujícími způsoby:

• **editací záznamu v telefonním seznamu na SIM kartě** (nejjednodušší nastavení, avšak umožňuje nastavit pouze některé funkce, viz. tab. 5.1). Při prvním zapnutí GSM pageru se SIM kartou se v jejím telefonním seznamu vytvoří konfigurační záznamy (jména) určující chování zařízení. Vyjmutím SIM karty (po odpojení napájení GSM pageru) a vložením do mob. telefonu můžete provést základní nastavení některých funkcí GSM pageru (doplněním čísel ke jménům funkcí, které se Vám nabídnou v telefonním seznamu na SIM). Podle

tab. 5.1 si nastavte volitelné parametry GSM pageru. Nastavení ze SIM karty si GSM pager načte po jejím vložení a zapnutí napájení.

• **prostřednictvím webové stránky www.GSMlink.cz** je nastavení GSM pageru nejpohodlnější (volíte funkce z přehledného menu). Pokud máte přístup k internetu, potřebujete pro registraci GSM pageru registrační kód uvedený v záručním listě a znalost master kódu (z výroby MASTER). Více informací v kapitole 9.

• **odesláním povelových SMS zpráv** z mobilního telefonu na číslo SIM karty v GSM pageru dle níže uvedené nastavovací tabulky.

5 Naučení ovladačů

Pro doplnění funkcí lze připojit k GSM pageru handsfree sadu pro telefonování nebo odposlech. Pro její obsluhu je nutné naučit bezdrátové ovladače.

Postup učení ovladačů:

- zapněte klíček zapalování (napájení připojeno)
- odešlete SMS povel MASTER LEARN RC
- GSM pager 3x houkne (je-li připojena siréna) a začne blikat signálka LED
- ovládač RC-4x naučíte současným držením tlačítek **📞** a **📞** po dobu cca. 3s. (kontrolka na ovladači musí po rychlém blikání dlouze zasvítit). Naučení je potvrzeno houknutím. Naučením prvního se původně přiřazené ovladače vymažou (naučte proto postupně všechny, které budou používány),
- učicí režim ukončete vypnutím klíčku. GSM pager potvrdí naučení prvků SMS zprávou na autorizované telefony TEL1 až TEL4.

Pokud nemáte připojenu sirénu, je nutné po ukončení učícího režimu vyzkoušet, zda jsou všechny klíčenky naučeny. Při zapnutém klíčku a stisknutí libovolného tlačítka na dálkovém ovladači RC-4x krátce blikne signalizační LED dioda GSM pageru.

5.1 Nastavovací tabulka pomocí SMS příkazů nebo zápisem na SIM - v textech SMS **dodržujte mezery** (tzn. MASTER mezera RESET mezera 3)

Zápis na SIM*	Text SMS příkazu	Popis chování
RESET 3	MASTER RESET 3	Volba režimu funkce. Z výroby je nastaven RESET 0, který nemá žádnou funkci, pouze imobilizační relé spíná při zapnutí klíčku zapalování. Provedení příkazu RESET 3 maže veškerá nastavení alarmu i dříve naučené dálkové ovladače a bezdrátové snímače. Provedení RESETu signalizují 4 houknutí.
Nelze	MASTER UC uuuu	Změna uživatelského kódu pro ovládání pomocí SMS z cizího telefonu. uuuu je nový user kód. Z výroby je kód nastaven na USER. Kód může mít délku 4 až 8 znaků, přípustné jsou znaky A až Z a 0 až 9, malá a velká písmena se nerozlišují. Kód je určen k uživatelskému ovládání (z cizího telefonu).
Nelze	MASTER MC xxxx	Změna master kódu, xxxx je nový master kód. Z výroby nastaveno MASTER, kód může mít délku 4 až 8 znaků, přípustné jsou znaky A až Z a 0 až 9, malá a velká písmena se nerozlišují. Tento kód je určen k servisnímu nastavení parametrů autoalarmu.
TEL1 xx...x	MASTER TEL1 xx...x	Nastavení telefonních čísel na která budou předány poplachové zprávy a ze kterých je možné autoalarm ovládat příkazovými SMS bez uživatelského hesla. <i>Příklad : MASTER TEL2 +420602123456 nastaví druhé telefonní číslo na +420602123456. MASTER TEL3 0 zruší předávání poplachové informace na třetí telefonní číslo.</i>
TEL2 xx...x	MASTER TEL2 xx...x	
TEL3 xx...x	MASTER TEL3 xx...x	
TEL4 xx...x	MASTER TEL4 xx...x	
DIAL1 xx...x	MASTER DIAL1 xx...x	Nastavení telefonních čísel pro volání pomocí Hands-free sady. <i>Příklad : MASTER DIAL2 +420602123456 nastaví telefonní číslo +420602123456 na tlačítko 0 dálkového ovladače. SMS MASTER DIALA 0 zruší předvolbu pro tlačítko 📞.</i>
DIAL2 xx...x	MASTER DIAL2 xx...x	
DIALA xx...x	MASTER DIALA xx...x	
DIALB xx...x	MASTER DIALB xx...x	
Nelze	MASTER LEARN RC	Učení ovladačů RC-4x, maximálně 4 ovladače, před odesláním příkazu zapněte klíček zapalování, ovladače uče současným držením tlačítek 📞 a 📞 cca. 3s, učení ukončíte vypnutím klíčku. Naučením prvního ovladače se všechny původní vymažou. Naučte všechny ovladače v jednom učícím cyklu.
Nelze	MASTER LEARN JA	Učení bezdrátových detektorů JA-60, maximálně 8, před odesláním příkazu zapněte klíček, snímače uče vložením baterií, učení ukončíte vypnutím klíčku. Naučením prvního detektoru se všechny původní vymažou. Naučte všechny detektory v jednom učícím cyklu.
DIP abcdefghij	MASTER DIP abcdefghij	Nastavení provozních parametrů zařízení – detailně viz tabulka 6.
SET abcdefghi	MASTER SET abcdefghi	Nastavení instalačních parametrů zařízení – detailně viz tabulka 7.
TELU xx...x	MASTER TELU xx...x	Nastavení čísla pro udržení kreditu na předplacené kartě. 1x za měsíc na číslo zavolá, hovor 10 s.
Nelze	MASTER TXT 01,text	Změna textů SMS zpráv a povelů (viz. kap.9.1), maximální délka jednoho textu je 30 znaků, změny <i>informačních textů</i> zpráv (texty číslo 20 a více) lze měnit pomocí uživatelského kódu USER (volitelná funkce). Pro změnu <i>povelových textů</i> (texty číslo 01 až 18) je nutný vždy instalační MASTER kód.
Nelze	MASTER LOCATOR 5727 KDE Ipin xx...x	Nastaví funkci LOCATOR při použití SIM karty T-mobile, která tuto službu poskytuje. Lpin je kód zvolený při aktivaci služby Locator na SIM kartě (viz. návod T-mobile) a xxx...x je telefonní číslo SIM karty v autoalarmu. Po správném nastavením této sekvence je možné z autorizovaného telefonu zjistit polohu příkazem LOCATOR a je též možné používat funkci autolokace při poplachu a při zablokování vozidla.

** Zápisem čísel v telefonním seznamu na SIM kartě nelze měnit přístupové kódy, texty SMS ani učít ovladače či snímače.*

6 Nastavení parametrů DIP

Parametry A až J jsou vlastně nastavovací přepínače. Nastavení se provádí příkazovou SMS: MASTER DIP ABCDEFGHIJ

DIP	Popis nastavení	
	0	1
A	V tomto režimu nemá funkci můžete zadat 0	
B	Tichý poplach	Siréna houká při poplachu
C	Při poplachu je odeslána SMS bez prozvonění	Při poplachu SMS zprávy a prozvonění
D	Povelové SMS nejsou potvrzovány	Provedení povelové SMS potvrzuje SMS odpověď
E	V tomto režimu nemá funkci můžete zadat 0	
F	V tomto režimu nemá funkci můžete zadat 0	
G	Uživatel nemůže měnit texty SMS událostí	Uživatel může instrukcí TXT nastavit vlastní texty SMS událostí
H	v tomto režimu nemá funkci můžete zadat 0	
I	Zadejte 2 = Imobilizace při zablokování příkazovou SMS jiná volba pro GSM pager není možná	
J	Auto-lokalizace vypnuta	Při poplachu a při provedení instrukce IMO se vyše automaticky poloha vozu

Z výroby je nastavení DIP 1111000000 (zvýrazněno v textu).

7 Nastavení parametrů SET

Parametry A až I jsou vlastně nastavovací přepínače. Nastavení se provádí příkazovou SMS: MASTER SET ABCDEFGHI

SET	Popis nastavení	
	0	1
A	v tomto režimu nemá funkci můžete zadat 0	
B	v tomto režimu nemá funkci můžete zadat 0	
C	v tomto režimu nemá funkci můžete zadat 0	
D	Nastavení logiky vstupu s okamžitou aktivací <p>0 = zařízení automaticky rozpozná polaritu aktivace</p> 1 = vstup bude aktivován při spojení s kostrou vozu (GND) 2 = vstup bude aktivován odpojením od kostry vozu (GND)	
E	Nastavení logiky vstupu INP1 <p>0 = zařízení automaticky rozpozná polaritu aktivace</p> 1 = vstup bude aktivován při spojení s kostrou (GND) 2 = vstup bude aktivován odpojením od kostry vozu (GND)	
F	V tomto režimu nemá funkci můžete zadat 0	
G	V tomto režimu nemá funkci můžete zadat 0	
H	V tomto režimu nemá funkci můžete zadat 0	
I	Nevypínat GSM modul	Vypnout GSM modul po 30 minutách klidu

Z výroby je nastavení SET 100000010 (zvýrazněno v textu).

Při změně pouze určitého parametru DIP nebo SET je možné nahradit parametry, které neměníte, znakem „x“. Například pro vypnutí výstupu sirény při aktivaci zadejte: MASTER DIP x0xxxxxxx

7.1 Ovládání příkazovou SMS zprávou

příkaz SMS	odpovídající činnost
IMO	Zablokuje imobilizační okruh vozidla (po vypnutí klíčku)
UNIMO	Odblokuje imobilizační okruh
STATUS	Informuje o stavu, např. „GSM pager hlásí:Stav:Zajisteno, Odblokovano, Zapalovani vypnuto“ Cas: 27.01.04 13:04
HELP	Vrátí stručnou nápovědu k ovládání pomocí SMS.
UC uuuu	Změna uživatelského kódu. Z výroby USER. Kód může mít 4 až 8 znaků (A až Z a 0 až 9)
CREDIT parametř	Zjištění zbytkového kreditu na předplacené kartě, „parametr“ závisí na operátorovi (viz 11.6.).
HF abcdef	Nastavení parametrů Handsfree sady, <p>a - povolení volání z HF sady 0=ne, 1=ano</p> b - automatické zvednutí hovoru 0=ne , 1=ano c - nastavení citlivosti mikrofonu 0 až 9, (5) d - nastavení hlasitosti hovoru 0 až 9, (5) e - hlasitost vyzvánění 0=mute až 9= max., (5) f - vyzváněcí melodie 0 až 9, (1)
LOCATOR	Zjištění polohy vozu. <i>Příklad: +420603012345 Kraj: Jihomoravsky, Okres:Brno-mesto, Nazev:Brno-Kralovo Pole. E16°36'42"@N49°13'47" + -200m 15:23:01 18.09.03</i>

- Texty SMS musí obsahovat uvedené mezery** (např. HF 105551).
- Při zaslání povelové SMS z cizího telefonu je nutno před povel zadávat uživatelský kód (z výroby USER), následně mezeru a příkaz, příklad: USER IMO
- V SMS příkazech se nerozlišují malá a velká písmena a znaky s diakritikou nejsou povoleny.
- Pokud text SMS obsahuje znak %, bude ignorován předchozí text. Znaky %% uvnitř zprávy ukončují zpracování dalšího textu. Použití znaků je vhodné zejména při posílání SMS z internetové brány, která přidává další text – např. reklamy. Při použití znaku % je nutno před odesílaný příkaz **vždy** vložit ještě Master nebo User kód oddělený mezerou.Texty příkazových SMS zpráv je možné změnit. Uživatel tak může místo instrukce „IMO“ používat např. povel „ZABLOKUJ“.
- Hodnoty vyznačené tučně jsou nastaveny z výroby.

7.2 Volání z Handsfree sady (HF-03)

Připojením sady HF-03 získáte možnost volání. Hovor se začíná a ukončuje při zapnutém klíčku zapalování (přítomnosti +12V na vstupu klíček) ovládací klíčenkou RC-4x.

Přichozí hovor – je možno přijmout stiskem libovolného tlačítka dálkového ovladače. Dalším stiskem libovolného tlačítka lze probíhající hovor ukončit. Možné je i automatické zvednutí hovoru viz. příkaz HF.

Odchozí volání – pomocí dálkového ovladače RC-4x lze při zapnutém klíčku zapalování (přítomnosti +12V na vstupu klíček) volat až na 4 předem nastavená čísla (viz nastavovací tabulka str. 2). Při vypnutém klíčku (na vstupu klíček není +12V) jsou přichozí hovory automaticky odmítány a ve stavu zablokováno vždy automaticky přijaty (odposlech).

7.3 Chování při poplachu (aktivaci vstupů)

Při poplachu je sepnut výstup sirény (30s) a jsou odeslány SMS zpráva na tel. čísla TEL1 až TEL4. Následně pak GSM pager tato čísla zavolá. Při zapnuté autolokalizaci je také odeslán požadavek na zjištění polohy. Signalizace poplachu LED po aktivaci trvá 2 minuty. Další aktivace vstupů je možná po dvou minutách od aktivace předešlé. Poplach lze ukončit tlačítkem **📞** dálkového ovladače.

Příklad poplachové SMS zprávy :

Vase auto hlasi: Poplach, Aktivace vstupu INP, Cas 10.12.04 01:45

8 Nastavení vlastních textů SMS

GSM pager má z výroby nastaveny texty, ze kterých se skládají SMS zprávy (poplachové a ovládací). Tyto texty lze změnit mobilním telefonem nebo z nastavovací stránky www.GSMlink.cz

Z mobilního telefonu se texty mění odesláním SMS zprávy v níže uvedeném tvaru. Do jedné zprávy lze zapsat změnu více textů. Jednotlivé texty oddělte čárkou, ta ukončuje zpracováváný text.

MASTER TXT zz,text,zz,text,...

kde: **zz** je číslo textu (viz. tabulka textů)
text je text, kterým bude nahrazen původní text. Uvnitř textu nelze použít tečku ani čárku, mezera uvnitř textu je platným znakem, maximální délka textu je 30 znaků

Příklad: MASTER TXT 03,ZABLOKUJ

Pokud změňte texty příkazových SMS (01 až 18), změňte tak instrukce, na které bude GSM pager reagovat. Např. změňte-li text STATUS na STAV HESLO bude možné napříště zjistit stav jen tímto příkazem. Do nových textů si **můžete vložit „heslo“**, které zabrání zneužití.

8.1 Tabulka textů SMS

zz	Text z výroby	zz	Text z výroby
SMS povely:		44	Cidlo garaz
01	AM	45	Cidlo poklesu napeti
02	DM	46	Telefon 1
03	IMO	47	Telefon 2
04	UNIMO	48	Telefon 3
05	STATUS	49	Telefon 4
06	HELP	50	Telefon - UC
07	CREDIT	51	Telefon - MC
08	DIAL	52	Bezdratovy ovladac
09	HF		Stavové informace:
10	LOCATOR	60	Autoalarm hlasi:
11	MC	61	Stav:
12	UC	62	Zajisteno
13	DIP	63	Odjisteno
14	TEL	64	Zapalovani zapnuto
15	LEARN RC	65	Zapalovani vypnuto
16	LEARN JA	66	Zablokovano
17	SIREN	67	Odlokovano
18	SET	68	Bez naruseni