

Autoalarm CA-320F / CA-321F - montáž do vozu ŠKODA FELICIA

Upozornění : Pro montáž autoalarmu do vozu Felicia doporučujeme využít služeb autorizovaných servisů ŠKODA. Neodborně provedená montáž může poškodit spolehlivost celého vozu.

Tento montážní postup vychází ze základní verze Škoda Felicia 1.3. Ostatní verze se mohou lišit provedením a uspořádáním některých dílů. Na některé rozdíly je v textu upozorněno.

Poznámka : Model CA-321F je zjednodušenou verzí, která nemá zabudovaný ultrazvukový detektor a snímač ořesů.

Montáž autoalarmu provádějte při odpojeném kostřicím kabelu akumulátoru vozu. **Pozor** - pokud je vozidlo vybaveno radiopřijímačem chráněným bezpečnostním kódem, zaznamenejte před odpojením akumulátoru kód. Po ukončení montáže opět uveďte přijímač do činnosti. Viz. návod k obsluze přijímače. **Důležité upozornění :** U vozů s Airbagem nesmí být při manipulaci s autobaterií nikdo ve voze.

Všechny vodiče autoalarmu bandážujte k původním svazkům elektroinstalace, provlékejte je a fixujte stejným způsobem jako původní rozvody. Veškeré spoje musí být vedeny pod panelem přístrojové desky. Při montáži všech doplňků se vyhněte vrtání jakýchkoli otvorů do kovové části karosérie.

Pro připojování nových vodičů k stávající instalaci použijte naskřipovací konektory, kabelová oka a samořezné izolované spojky, které jsou dodány. (Samořeznou spojku nejprve navlékněte na původní vodič, pak zasuňte neodizolovaný konec nového vodiče do otvoru, který není průchozí. Potom pomocí plochých kleští zamáčkněte propojovací nůž a uzavřete izolační kryt. Samořezné spojky používejte výhradně pro spojení v pozicích, které budou dále uvedeny.)

Montáž

- Odpojte kostřicí kabel akumulátoru. Vyklepte pojistkový panel umístěný pod přístrojovou deskou. Tento panel vyvlékněte z otočných závěsů (po odtlačení do středu vozu vysadte nejprve levý čep závěsu z oka).
- Otevřete odkládací schránku před spolujezdcem. Vyjměte plastový výlisek dna odkládací skříňky. Ten lze vytáhnout směrem nahoru (je pouze pružně fixován v plastovém výlisu přístrojové desky). Při vyjímání uvolněte výlisek z koncové polohy postupně po obvodu.



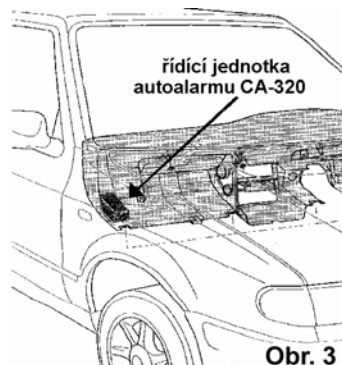
- Řídicí jednotku autoalarmu připevněte na montážní konzolku. Celý komplet připevněte do prostoru odkládací skříňky společně (dle obrázku 1) na dvojici šroubů, které jsou přibodovány na přepážku motorového prostoru.



- Pokud je vůz vybaven airbagem, připevněte řídicí jednotku autoalarmu ke spodní části plastového výlisu přístrojové desky (viz. obrázek 2). Jednotka se umísťuje úplně vpravo tak, aby připojovací konektor směřoval k volantu.

Upozornění : V případě, že jednotka autoalarmu není připevněna ke karosérii, může být snížena citlivost ořesového snímače.

- Anténku dálkového ovládání (tenký vodič ze zadní části centrální jednotky) zasuňte mezi plastový výlisek přístrojové desky a pěnovou tlumič výplň, která je na oddělovací příčce motorového prostoru. Konec anténky provlékněte směrem nahoru pod pravý pant víka odkládací skříňky (vmáčkněte jej zde mezi výlisek krytu pantu a pěnovou tlumič hmotu). Umístění anténky ovlivňuje dosah dálkového ovládání.



Zapojení kabelů

Konektor kabeláže zatím nepřipojujete k centrální jednotce. Při zapojování jednotlivých vodičů si naměřte jejich délku tak, aby bylo možno konektor bez problémů připojit (pozor na jeho orientaci - aretační výstupek musí být směrem nahoru). Délku jednotlivých vodičů upravte vždy tak, aby vodič po dokončení montáže a po provedení bandáže nebyl příliš napnutý.

Před vlastním protahováním kabelů demontujte následující plastové panely a díly:

spodní plastový kryt pod volantem, spodní a horní panely pravého i levého sloupku A, sluneční clony, sdrúženou přístrojovou desku (jen pokud instalujete ovládání centrálního zamykání), střední a horní panely pravého i levého sloupku B (kontakty 3. a 4. dveří), dolní panel levého sloupku C, panel prahu na levé straně uvolněte ze zámků, odstraňte levý koberec zavazadlového prostoru, u verze Felicia Combi i levý boční panel zavazadlového prostoru.

Směrová světla - dvojici fialových vodičů od alarmu protáhněte pod palubní deskou na levou stranu až do prostoru konekturů, které byly ukryty pod spodní částí panelu předního sloupku A (vlevo od nohou řidiče). Na konekturu XA vyhledáme vodiče X1 (černo-bílý) a X2 (černo-zelený). Na každý z nich připojte jeden fialový vodič z centrální jednotky pomocí dvou samořezných spojek (na pořadí nezáleží).

Blokování - autoalarm umožňuje blokovat tři nezávislé funkce vozu :

a/ Blokování startéru - příslušnou dvojici černých imobilizačních vodičů protáhněte pod přístrojovou deskou do prostoru spínací skříňky. Upravte potřebnou délku vodičů (budou se připojovat zespodu ke spínací skříňce). Na jeden konec instalujte izolovaný plochý nožový konektor, na druhý konec zásuvku izolovaného nožového konekturu. Odpojte ze spínací skříňky původní přívod ke konekturu č.50 (dvojice žlutých vodičů v nástrčném konekturu). Na vývod č.50 spínací skříňky nasuňte konektor, který jste si připravili na jednom z černých vodičů. Druhý černý vodič spojte s konektorem na původních žlutých vodičích (vývod ke startéru). Tak je zajištěno, že startér nelze spustit, dokud není odblokován autoalarm a není zapnut klíček zapalování.

b/ Blokování dodávky paliva. Palivové čerpadlo je napájeno přes konektor XA (umístěný v levém předním sloupku - u nohou řidiče). Odpovídající dvojici černých vodičů protáhněte pod přístrojovou deskou na levou stranu až do prostoru konekturu XA. V konekturu vyhledejte vodič č.6. Do tohoto obvodu zapojte blokování. Doporučujeme uvolnit vodič z konekturu XA (vypichovacím nástrojem). Na konce černých vodičů instalujte úzké nožové konektory a pomocí přídavné plastové dutinky zapojte vodiče tak, aby byl blokovací kontakt autoalarmu zapojen do přívodu čerpadla.

c/ Další doplňková zařízení. Pro imobilizaci vozu můžete použít i další doplňková zařízení - například elektrický přerušovací ventil přívodu paliva PV-2. Při montáži pak dbejte instalačních pokynů dodávaných k těmto zařízením.

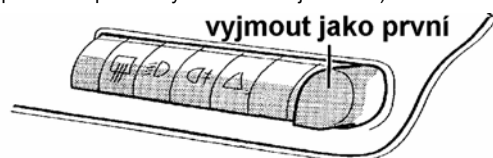
Doporučení : Jako jednu z funkcí vždy blokuje startér.

Funkce, které budou blokovány, vybírejte s ohledem na maximální zatížitelnost imobilizačních okruhů (15A trvale, 20A po dobu 30s).

Ultrazvukový snímač (pouze pro CA-320F) - Připravte si senzory ultrazvukového detektoru. Jeden umístěte do prostoru levého horního rohu předního okna a jeho kabel vedte podél horní hrany okna pod stropní panel směrem k pravému sloupku. Druhý senzor si přiložte do pravého horního rohu předního okna a kabely obou senzorů provlékněte podél pravého předního sloupku dolu až k řídicí jednotce autoalarmu. Vodiče senzorů zapojte do správných konekturů řídicí jednotky.

Pomocí drátěných držáků senzory připevněte na horní konce krytů předních sloupků. Senzory směřujte mřížkou na střed zadního okna.

Signálka LED - je připravena v soupravě autoalarmu. Lze ji umístit do vybrané pozice na přístrojovém panelu. Pro snadnou montáž doporučujeme umístit LED do nevyužitých krytek tlačítkových spínačů umístěných ve středu přístrojového panelu (vpravo od spínače výstražného trojúhelníku).



Obr. 4

Krytku lze vyjmout po vytažení pravé krajní krytky. Do krytky vyvrtejte otvor o průměru 7mm. Z LED sejměte připevňovací kleštinku. Tu zamáčkněte z vnější strany do otvoru v krytce. Z vnitřní strany zasuňte LED (vodiče nejprve provlékněte pod přístrojovou deskou otvorem pod krytkou). Vodič signálky LED zasuňte do konekturu řídicí jednotky. Nakonec zasuňte krytku zpět.

Tlačítko nouzového odstavení VALET - je opět připraveno v soupravě autoalarmu. Toto tlačítko montujte na skrytém místě. Pro jeho instalaci je třeba vrtat otvor o průměru 7mm (nevrtějte otvor do žádné kovové části karosérie!). Tlačítko se provlékne z vnitřní strany a fixuje se převlečnou maticí. Vodič tlačítka zapojte do konekturu řídicí jednotky.

Centrální uzamykání - pokud je vůz vybaven centrálním zamykáním nebo jej dodatečně montujete, autoalarm nabízí ovládací signály pro řídicí jednotku centrálního uzamykání. Bílo/modrý vodič se připojuje na vstup odemknout, bílo/černý na vstup zamknout. Pokud tyto vodiče nepoužijete, lze je z konekturu autoalarmu vyjmout.

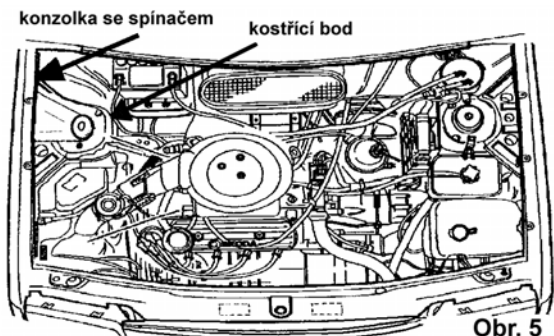
Signál zapnutého klíčku zapalování - modrý vodič centrální jednotky se připojí na vývod 15 ze spínací skříňky, který nejsnadněji najdeme na pojistkovém panelu (konektor BF2, BF4).

Dveřní kontakty - šedý vodič autoalarmu spojte samořeznou spojku s modrým vodičem stropní svítilny (přívod od dveřních spínačů - svorkovnice YB6 pod plastem u nohou řidiče). **Poznámka :** U některých verzí vozů výrobce používá místo modrého vodiče hnědý vodič s bílým proužkem.

Hlídání pátých dveří - jako spínače pátých dveří použijte spínač osvětlení zavazadlového prostoru. Pro tento spínač však musíte použít vstup AL2 - žluto/bílý vodič - řídicí jednotky autoalarmu.

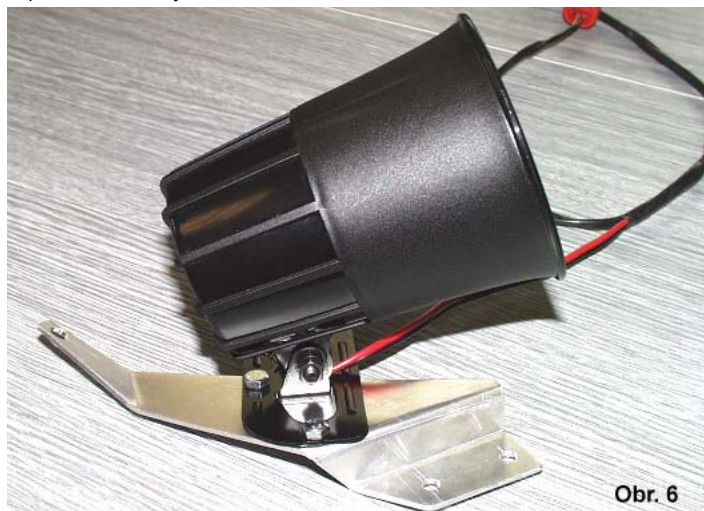
Poznámka : U starších modelů není spínač osvětlení zavazadlového prostoru instalován. Pro snímání otevření použijte stiskací spínač. Montuje se do plastu horního panelu levého nebo pravého zadního sloupku C. Po otevření pátých dveří uvidíte v zadní části plastového krytu sloupku dutinu, do které se při zavřených dveřích ukládá tlumič zdvihu dveří. Doporučené montážní místo spínače se nachází 4 cm pod spodním okrajem této dutiny a 1 cm od gumového těsnění dveří. V tomto místě vyvrtejte otvor pro spínač. Spínač do plastu připevněte. Pod jeho maticí přichyťte oko kabelu, který si připravíte na propojení tělesa spínače s ukostřením zadní skupinové svítliny. Připojení se provede samočinnou izolační spojkou k hnědému vodiči vedoucímu ze zadní skupinové svítliny. Na pohyblivý kontakt snímače připojte násuvným konektorem vodič, který protáhnete pod výliskem krytu zadního sloupku směrem dopředu. Pod panelem prahu vedte tento vodič až do prostoru centrální jednotky autoalarmu. Tento vodič připojte pomocí dutinkové válcové propojky ke žluto/bílému vodiči vstupu AL2.

Hlídkání víka motorového prostoru - žlutý a bílý vývod z centrální jednotky protáhněte průchodkou do motorového prostoru (průchodka je umístěna na straně spolujezdce - za akumulátorem). Pro snímání otevření víka motorového prostoru využijte konzolu se spínačem vedoucím ze zadní skupinové svítliny. Konzolu přišroubujte na již přibodované šrouby v prostoru vedle baterie vozu (viz. obrázek 5). Pokud nelze matku lehce našroubovat, je třeba závit zbavit barvy pomocí závitníku, delší hnědý vodič ukostřete spolu se sirénou a druhý vodič spojíme s dutinkovou propojkou s bílým vodičem autoalarmu (AL1).



Obr. 5

Siréna - Siréna se montuje do motorového prostoru. Ze sirény odmontujte držák a ten připevněte na instalační konzolu sirény tak, aby výsledná poloha sirény odpovídala následujícímu obrázku.



Obr. 6

Konzolku připevněte jedním koncem na šroub zvukové izolace (v některých případech je třeba jej pootočit do příhodnější polohy). Do dvou otvorů (jsou již vystříženy) přepážky motorového prostoru zasuněte přibalené plastové vložky a na ně pomocí samočinných šroubů připevněte druhý konec konzolky (viz. obrázek 7 - pro přehlednost bez sirény).



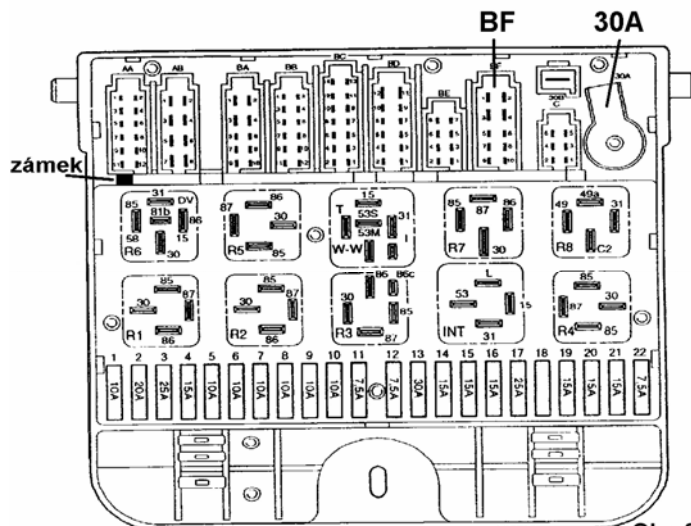
Obr. 7

Sirénu připevněte na konzolu. Černý vodič sirény společně s hnědým vodičem spínače kapoty se připojí na společný kostřící bod nad pravým předním tlumičem pérování (naskřípněte na něj kabelové oko). Červený/černý vodič sirény se spojí izolovanou válcovou naskřípovací dutinkou se žlutým vodičem od centrální jednotky.

Dveřní spínače 3. a 4. dveří - Pro spolehlivou funkci autoalarmu doporučujeme namontovat také dveřní spínače do zadních dveří (jsou součástí dodávky). Spínače se zasunou do otvorů připravených na zadní straně středních sloupků dveří. Do rozvodů se připojí pomocí rozbočovací kabeláže s konektory, která je v sadě obsažena.

Ukostření - černý vodič (druhý od konce konektoru) provlékněte pod přístrojovou deskou do prostoru pod volant. Upravte jeho délku, instalujte kabelové oko a upevněte jej na společný kostřící bod pod volantem.

Napájení systému - červený vodič autoalarmu, ze kterého je odbočeno pojistkové pouzdro, slouží pro přivedení +12V. Vodič se připojí kabelovým okem na svorku 30A v pravém horním rohu pojistkového panelu. Instalujte kabelové oko a zapojte jej na desku. Potom zasuněte do pojistkového držáku autoalarmu příloženou pojistku 10A.



Obr. 8

Kontrola správnosti a připojení konektoru - před zapojením konektoru do centrální jednotky si ověřte, zda jsou jednotlivé vodiče připojeny tak, jak bylo předepsáno. Pomocí multimetru zkontrolujte, jestli spínače pátých dveří a víka motoru správně pracují.

Pokud některý vodič ze svazku nehodláte využít, doporučujeme jeho vyjmutí z konektoru. (Z boku konektoru zamáčkněte pojistku dutinky úzkým šroubovákem a táhněte za příslušný vodič. Tak lze nepotřebné vývody odstranit, v případě potřeby opět vrátit.)

Pokud je vše správně zapojeno, zasuněte konektor do centrální jednotky. Pozor na jeho správnou polohu (aretačním výstupkem nahoru). Konektor zasouváte po jeho nasazení střídavým tlakem na každý jeho konec tak, až bude aretační výstupek zcela zasunut pod pružnou západkou.

První zapnutí - zkontrolujte, zda jsou správně zasunuty veškeré konektory, které jste během montáže rozpojovali. Konektory na pojistkovém panelu musí být zasunuty nadoraz a zajištěny (plastový zámek doprava).

Zasadte výklopný pojistkový panel zpět do závěsů. Potom připojte záporný pól baterie. Autoalarm by měl zůstat v klidovém stavu.

Pozor : U vozů s Airbagem nesmí být při manipulaci s autobaterií nikdo ve voze.

Ověření funkce - zapněte stropní svítlinu do polohy, ve které se po otevření dveří automaticky rozsvítí. Zavřete všechny dveře vozu a víko motoru. Pomocí dálkového ovladače uveďte systém do hlídacího stavu (klíček zapalování musí být vyjmut). Blinkry, případně i siréna, potvrdí zapnutí jedním impulsem. Zkontrolujte funkci centrálních zámků (pokud jsou připojeny). V zapnutém stavu musí blikat dioda LED. Asi po 10-ti vteřinách od zapnutí do hlídacího stavu zkontrolujte postupně funkčnost jednotlivých snímačů.

Ověřte správnou funkci klíčku zapalování - se zapnutým klíčkem nesmí jít systém zapnout, zapnutím klíčku se maže paměť poplachu a zapnutím klíčku v hlídacím stavu se vyvolá poplach.

Ověřte též funkci tlačítka nouzového vypnutí VALET (nezapomeňte nejprve zapnout klíček zapalování). Zkontrolujte také funkci blokovacího systému.

Zkontrolujte činnost prodlužovače svitu stropní svítliny po vypnutí autoalarmu z hlídacího stavu a otevření dveří.

Nastavte požadované parametry systému dle návodu k instalaci - „Nastavování“. Vstup AL2 musí být nastaven tak, aby reagoval poplachem na spojení s kostrou.

Dokončení montáže - fixujte nově instalované vodiče k původním rozvodům. V motorovém prostoru využijte původní plastové sponky. Namontujte zpět veškeré panely a kryty. Zasadte zpět výlisk odkládací skříňky. Zavřete reléovou výklopnou desku. Na závěr zkontrolujte správnou činnost základní elektrické výzbroje. Nezapomeňte uklidit interiér vozidla!