

Modul CR-11A - návod k použití

CR-11A je výstupní modul, kterým lze rozšiřovat autoalarmy Jablotron řad CA-180x, CA-32x a CA-1x o další doplňkové funkce. Výrobek se kromě napájení připojuje jedním vodičem k řídicí jednotce autoalarmu, jímž se realizuje přenos dat. V modulu jsou zabudována dvě výkonová relé, jejichž funkce jsou volitelné. Lze tak realizovat ovládání centrálních zámek, blokování vozu, nezávislé ovládání spotřebiče stiskem obou tlačítek dálkového ovladače, případně SMS zprávou a podobně. K uvedeným autoalarmům je možno připojit více modulů současně (max. 4). Lze kombinovat starší typ CR-11 s CR-11A.

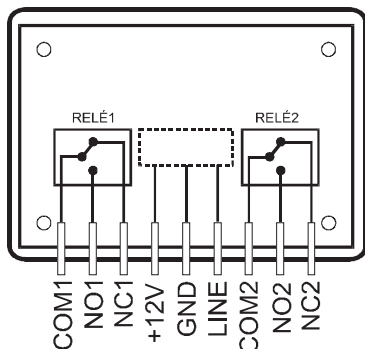
Instalace

Instalaci modulu doporučujeme svěřit autorizovanému servisu. Neodborná montáž může poškodit vůz. Výrobce neodpovídá za škody způsobené nesprávnou instalací nebo nevhodným použitím.

Před montáží doporučujeme odpojit akumulátor. U vozů vybavených airbagem nesmí být při manipulaci s akumulátorem (odpojení, připojení) nikdo přítomen v kabině. Pozor, některá zařízení ve vozidle vybavená pamětovými funkcemi se mohou vynulovat po odpojení akumulátoru.

Nově instalované vodiče bandážujte k původním svazkům. Pro naskřipovací spoje využívejte nářadí určené výhradně k tomuto účelu. Při instalaci se pokud možno vyhněte vrtání do kovových částí vozidla. Pokud vrtáte otvory, ujistěte se, že vrtáním nepoškodíte jinou část. Pokud modul používáte pro ovládání další přídavné výzbroje (centrální zamykání, elektrické ovládání oken atd.) dbejte pokynů výrobce těchto komponentů. Používejte pouze přídavnou výzbroj s odpovídajícím atestem. Výrobek není určen pro montáž do motorového prostoru vozu.

Popis připojovacího konektoru



- COM1 - pohyblivý kontakt relé 1
- NO1 - spínací kontakt relé 1
- NC1 - rozpinací kontakt relé 1
- +12V - kladný pól napájení z akumulátoru
- GND - záporný pól napájení (kostra)
- LINE - datová linka - spojit s výstupem AUX autoalarmu
- COM2 - pohyblivý kontakt relé 2
- NO2 - spínací kontakt relé 2
- NC2 - rozpinací kontakt relé 2

Nastavení funkce výstupních relé

Chování výstupních relé lze nastavit přepínači 1-4 uvnitř jednotky CR-11A. Možnosti nastavení jsou popsány v následující tabulce. Jednotlivé funkce korespondují s činnostmi vlastního autoalarmu (viz příslušný manuál CA-1x, CA-32x nebo CA-180x).

Režim č.	Nastavení přepínačů	Funkce relé 1	Funkce relé 2
1	ON	stiskem obou tlačítek ovladače při zajištěném autoalarmu relé sepne na 1s	stiskem obou tlačítek ovladače při odjištěném autoalarmu relé sepne na 1s
2	ON	stiskem obou tlačítek ovladače při zajištěném autoalarmu relé přepne ^{1*}	stiskem obou tlačítek ovladače při odjištěném autoalarmu relé přepne ^{1*}
3	ON	levé směrové světlo (zajišťování, odjišťování, poplach)	pravé směrové světlo (zajišťování, odjišťování, poplach)
4	ON	uzamknout (doba sepnutí relé se nastavuje v autoalarmu)	odemknout (doba sepnutí relé se nastavuje v autoalarmu)

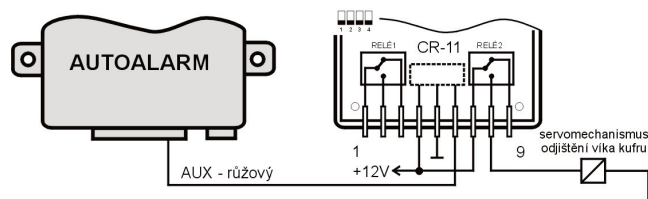
5	ON	imobilizace (relé sepne až po odjištění autoalarmu a následném zapnutí klíčku zapalování)	poplach (relé sepnuto stejnou dobu, jakou houká siréna autoalarmu)
6	ON	imobilizace (relé sepne až po odjištění autoalarmu a následném zapnutí klíčku zapalování)	signalizace ovládání zajištěno (1 impuls) / odjištěno (2 impulsy)
7	ON	osvětlení interiéru - relé kopíruje stav dveřních spínačů a prodlužuje osvětlení po nástupu do vozidla ^{1**}	signalizace ovládání zajištěno (1 impuls) / odjištěno (2 impulsy)
8	ON	imobilizace (relé sepne až po odjištění autoalarmu a následném zapnutí klíčku zapalování)	osvětlení interiéru - relé kopíruje stav dveřních spínačů a prodlužuje osvětlení po nástupu do vozidla ^{1**}
9	ON	dvojitý zamykací impuls - při zajištění spíná na 0,3 s, následně na 1s rozezne a opět sepne na 0,3s	dvojitý odemykací impuls - při odjištění spíná na 0,3 s, následně na 1 s rozezne a opět sepne na 0,3s
10	ON	druhý zamykací impuls - sekundu po konci nastaveného zamykacího impulsu autoalarmu relé sepne na 0,5 s	druhý odemykací impuls - sekundu po konci nastaveného odemykacího impulsu autoalarmu relé sepne na 0,5 s
11	ON	ovládání relé povelovou SMS - režim výhradně pro CA-180x, popis ovládání výstupu je uveden v návodu CA-180x	ovládání relé povelovou SMS - režim výhradně pro CA-180x, popis ovládání výstupu je uveden v návodu CA-180x

^{1*} Každým stiskem obou tlačítek ovladače autoalarmu mění relé svůj stav (zapne, vypne, zapne...). Relé též automaticky rozezne, pokud je sepnuto déle než 15 minut, nebo pokud je změněn stav autoalarmu (zajištění / odjištění).

^{1**} Interiér je po zavření dveří osvětlen do zapnutí klíčku zapalování, max. 1 min. Pokud zůstanou dveře trvale otevřené, relé po 15 minutách automaticky rozezne (vypne osvětlení).

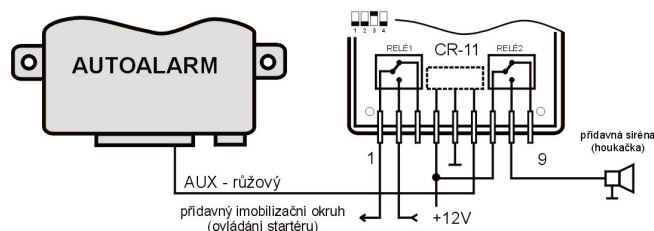
Příklady použití

1. Ovládání servomechanismu víka kufru stiskem obou tlačítek dálkového ovladače



Pro tuto aplikaci přepněte modul CR-11A do režimu číslo 1 a v nastavení autoalarmu zablokujte Panic poplach (pokud ho podporuje). Víko kufru tak bude možné odjistit současným stiskem obou tlačítek ovladače (při odjištěném autoalarmu).

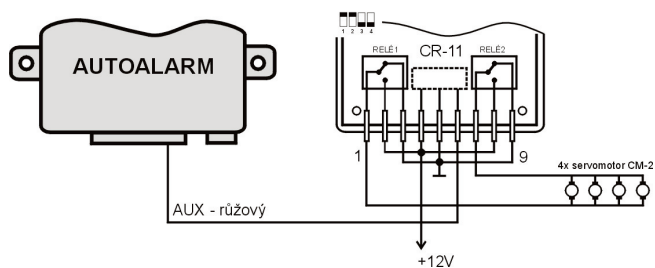
2. Přídavná imobilizace a přídavná siréna



Pro tuto aplikaci přepněte modul CR-11A do režimu číslo 5. Přídavná imobilizace zvyšuje ochranu vozu, protože ani případné vyhledání jednotky autoalarmu pachatelem neumožní odblokovat přerušené obvody vozidla.

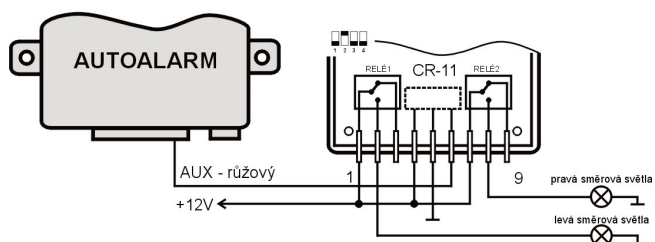
Modul CR-11A - návod k použití

3. Dodatečná instalace centrálního zamykání



Pro ovládání servomotorů přepněte modul CR-11A do režimu číslo 4 a v autoalarmu nastavte délku impulsů pro centrální zamykání 0,5 s (0,3 s). Jiná délka impulsů při tomto zapojení poškodí servomotory CM-2!!!

4. Indikace ovládání autoalarmu pomocí směrových světel



Pro tuto aplikaci nastavte modul CR-11A do režimu č.3.

Technické parametry

napájecí napětí	typ 12 V ss (10-16 V)
spotřeba	
v klidu	5 mA
maximálně	300 mA (obě relé sepnuta)
zatížitelnost výstupních kontaktů	
každý trvale	15 A
maximálně	20 A (po dobu 30 sekund)
rozsah pracovních teplot	-40 až +85 °C

Výrobek je shodný s typem schváleným MD ČR č.o. 1141.

Obsah dodávky:

Modul CR-11A, 2 konektory pro připojení do svorkovnice CA-32x, 10 izolovaných autodutinek, návod.



Výrobek je navržen a vyroben ve shodě s na něj se vztahujícími ustanoveními: Nařízení vlády č. 616/2006Sb. je-li použit dle jeho určení. Originál prohlášení o shodě je na www.jablotron.cz v sekci poradenství.



Poznámka: Výrobek, ačkoliv neobsahuje žádné škodlivé materiály, nevyhazujte do odpadků, ale předejte na sběrné místo elektronického odpadu. Podrobnější informace na www.jablotron.cz sekce Poradenství.