

DVEŘNÍ KONTAKTY PRO ZADNÍ DVEŘE - ŠKODA FABIA CLASSIC

1. POPIS

Jedná se o doplněk pro dodatečnou montáž do vozů Škody Fabie Classic, jestliže tento vůz nemá instalováno centrální zamykání z výroby. U těchto typů chybí v zadních dveřích kontakty, které jsou ve vybavenějších verzích součástí zámku dveří.

Tato sada je vhodná v případě instalace autoalarmu, případně dálkového ovládání centrálního zamykání, chceme-li použít funkci samo-uzamknutí vozidla. Montáž je rychlá, bez konstrukčních úprav a bez rozebírání čalounění dveří.

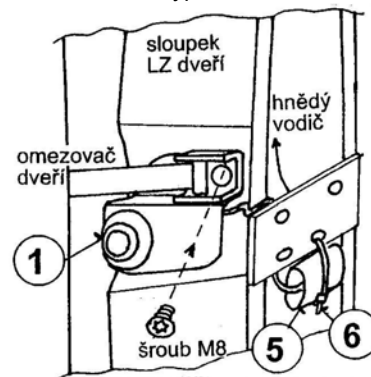
2. MONTÁŽ

- sundejte čalounění středního B sloupku na levé i pravé straně
- v oblasti poblíž omezovače otevření zadních dveří sejměte pryžové těsnění okrajů dveřního otvoru
- příslušným torx klíčem uvolněte a vyšroubujte šroub fixující omezovač dveří ke sloupku
- mezi sloupek a omezovač zasuňte příslušný držák s dveřním kontaktem (**poz. 1,2**), nasadte nazpět šroub a přitáhněte jej k sloupku dveří (**obr.1**)
- ve výšce umístění dveřního kontaktu je na odkrytém sloupku zevnitř plechová výztuha s otvory – těsně nad ní vedte a ohněte vývody dveřního kontaktu izolované páskou dovnitř sloupku a nasuňte přes ně nazpět pryžové těsnění dveří
- na konektor nasuňte molitanovou trubku (**poz.5**) a napojte konektor z kabeláže – na levé straně napojte kratší kabeláž s černo-bílým vodičem (**poz.3**), na pravé straně delší kabeláž s černo-zeleným vodičem (**poz.4**)
- přesvědčte se, že na plechové výztuze uvnitř sloupku B jsou 2 spodní otvory nevyužité i po nasazení čalounění. Do jednoho z nich navlečte delší vázací pásek (**poz. 6**) a přitáhněte jím přes přetaženou molitanovou trubku propojené konektory
- hnědý vodič s okem, který slouží k uzemnění, vedte za bezpečnostním pásem nahoru a přitáhněte pod jeden ze šroubů madélka pro bezpečnostní pás
- 1 až 2 kratšími vázacími pásky (**poz. 7**) přitáhněte vodič ke kabeláži vedoucí přes průchodku do zadních dveří, čímž se i oddálí od bezp. pásu
- delší vodič ukončený dutinkou dovedte pod prahy (není nutné je sundávat, postačí podstrčit) pod palubovku na straně řidiče – kabeláž z levé i pravé strany fixujte pomocí vázacích pásek (**poz. 7**) na vhodných místech k originální kabeláži vozu
- vodiče s dutinkami je možné osadit buď přímo do řídicí jednotky vozu, kde jsou pro zadní dveře určeny pozice v konektoru **XS-4** (18-pólový, hnědý, **obr.2**):
LEVÉ ZADNÍ DVEŘE – **poz. 13** - osadit **černo-bílý** vodič s dutinkou
PRAVÉ ZADNÍ DVEŘE – **poz. 3** - osadit **černo-zelený** vodič s dutinkou
- pokud napojujete dveřní kontakty při montáži alarmu či dálkového ovládání přes elektrický modul **CL-DV** v inovované verzi s konektory (**obr.3**), který umožňuje používat funkci samo-uzamknutí, napojte vodiče na něj podle příručky k modulu
- v rámci zkoušení alarmu či dálkového ovládání vyzkoušejte funkci dveřních kontaktů v obou zadních dveřích, potom můžete zakrýt čalounění sloupků

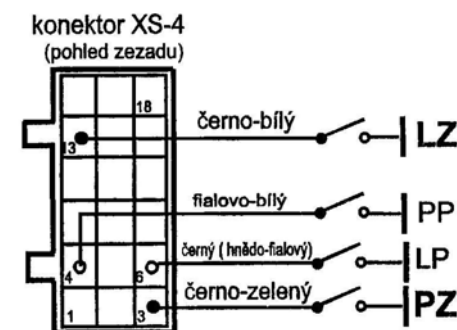
3. SEZNAM DÍLŮ:

1. Dveřní kontakt s držákem - levý	1 ks
2. Dveřní kontakt s držákem - pravý	1 ks
3. Kabeláž k levým dveřím (černo-bílá)	1 ks
4. Kabeláž k pravým dveřím (černo-zelená)	1 ks
5. Izolační molitanová trubka	2 ks
6. Vázací pásek 200 mm	2 ks
7. Vázací pásek 100 mm	10 ks

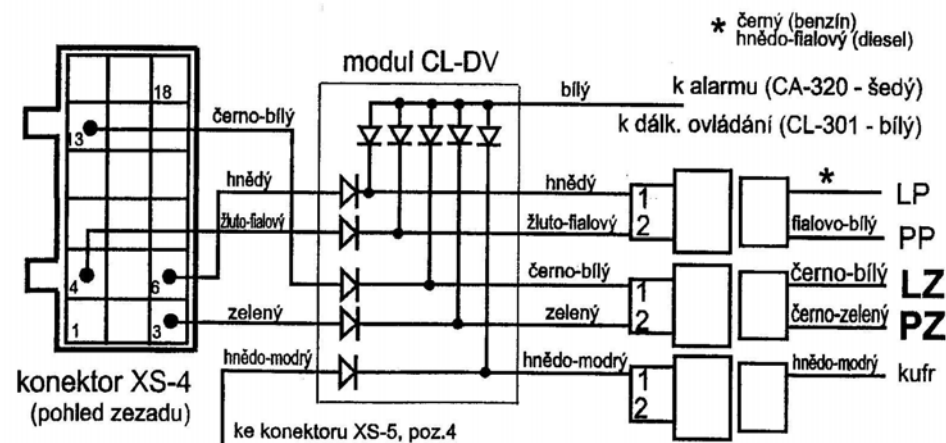
Pozn.: Kovové držáky dveřních kontaktů mají 2-vrstvou povrchovou úpravu – zinek + vypalovaná černá barva.



Obr. 1 Mechanické upevnění dv. kontaktu ve sloupku levých zadních dveří



Obr.2 Napojení dveřních kontaktů přímo do konektoru XS-4 řídicí jednotkvozu



Obr. 3 Schéma napojení kontaktů přes modul CL – DV