

Bezdrátová siréna CA-340SIR

CA-340SIR je bezdrátová siréna pro autoalarm CA-340 Nestor. Její instalaci odpadá nutnost protahování vodičů z interiéru vozu do prostoru motoru. Umožňuje připojení kapotového spínače, který střeží otevření kapoty v zajištěném stavu.

Siréna je určena k akustické signalizaci poplachu, přichodového zpoždění, zajištění a odjištění alarmu. Nepodporuje signalizaci volitelných parametrů při programování.

Sirénu je možno do autoalarmu naučit na pozici externího nebo interního detektoru. Tím je určeno, kdy alarm hlídá stav spínače. Při nahrání do skupiny interních detektorů není vstup sirény střežen při částečném zajištění. Je jí tedy možno použít například pro instalaci v nákladovém prostoru vozidla.

Po 72 hodinách od poslední signalizace se siréna přepíná do „úsporného režimu“ redukujícího proudovou spotřebu. Po této době může nastat krátké zpoždění akustické signalizace nebo poplachu, maximálně o 5 sekund.

Postup naučení sirény do autoalarmu:

1. siréna má odpojené napájecí napětí,
2. u alarmu otevřete příslušný režim učení bezdrátových detektorů (INT nebo EXT), podle toho, do kterého chcete sirénu učit,
3. kapotový spínač musí být stisknut (rozpojen), připojte napájení,
4. do 30 sekund 5x uvolněte a stiskněte kapotový spínač,
5. dojde ke vzájemnému naučení sirény a alarmu, siréna potvrdí 6x houknutím.

Technické parametry

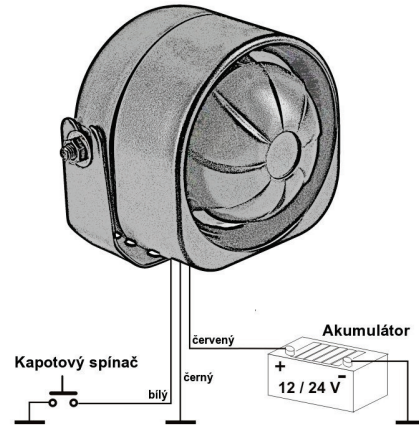
Napájecí napětí	12 až 24 V
Proudová spotřeba	11 mA
Proudová spotřeba v úsporném módu	6 mA
Komunikační kmitočet	868,5 MHz
Splňuje	ČSN ETSI EN 300220, ČSN EN 60950-1, ISO 7637, ISO 11452, CISPR 12
Podmínky provozování	ČTÚ VO-R/10/

CE Výrobek je navržen a vyroben ve shodě s na něj se vztahujícími ustanoveními: Nařízení vlády č. 426/2000Sb., 481/2012Sb., je-li použit dle jeho určení. Originál prohlášení o shodě je na www.jablotron.cz v sekci poradenství.



Po uplynutí životnosti výrobek, ačkoliv neobsahuje žádné škodlivé materiály, nevyhazujte do odpadků, ale předejte na sběrné místo elektronického odpadu. Podrobnější informace na www.jablotron.cz sekce Poradenství.

Popis vodičů, zapojení:



Červený
Černý
Bílý

+12 až 24V
GND
vstup kapotového spínače, reaguje na spojení s GND