

Univerzální bezdrátový modul UC-222

Popis

Výstupní bezdrátový modul UC-222 se napájí střídavým napětím přímo ze sítě. Výstupní kontakt relé může ovládat síťové spotřebiče.

Modul může být použit s dálkovými ovladači (RC-4x, RC-11, RC-22) a s prvky bezdrátového systému JA-60 (snímače, klávesnice, ústředna). Modul UC-222 má 4 různé pracovní režimy a je k němu možno přiřadit až 30 bezdrátových periferií. Periferie se přiřazují naučením do bez odběrové paměti modulu.

Technické údaje:

Napájení: 230 V ~, 50 Hz, třída II
 Příkon: 0,03 A (1VA) v klidu / 0,05 A (1,8 VA)
 Frekvence: 433,92 MHz
 Kódování: Digitální (plovoucí kód)
 Výstupní relé: přepínací kontakt, max.6 A, 250 V (bezpečnostní oddělení)

Dosah (volný prostor): s RC-4x, RC-11 a RC-22 do 30 m
 s prvky JA-60 do 100 m

podmínky provozování ČTÚ GL 30/R/2000 **CE 0700**
 Zařízení splňuje ČSN EN 60 950, ČSN EN 300 220, ČSN ETS 300 683

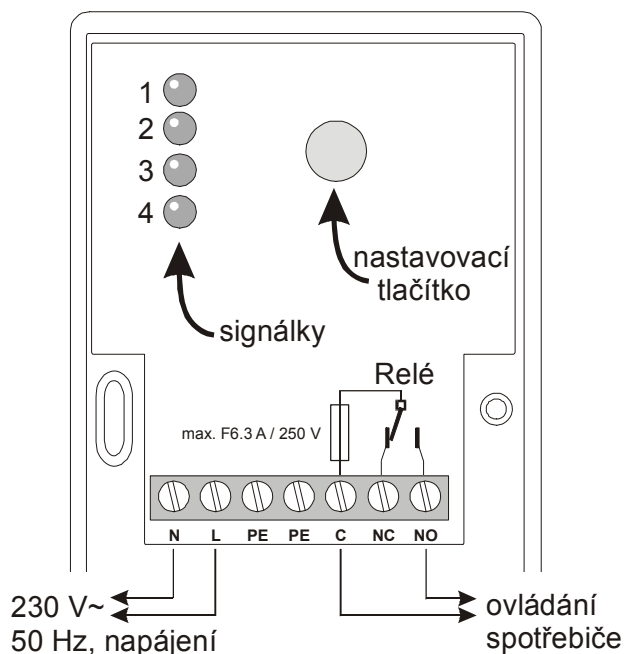
Jablotron s.r.o. tímto prohlašuje, že tento modul UC-222 je ve shodě se základními požadavky a dalšími příslušnými ustanoveními směrnice 1999/5/ES (NV č. 426/2000Sb.).
 Originál prohlášení o shodě je na www.jablotron.cz v sekci poradenství.

Instalace:

Upozornění: výrobek smí instalovat pouze osoba s příslušnou elektrotechnickou kvalifikací.

Jednotka je třídy ochrany II, má dvojitě oddělený obvodů a k síti se připojuje pevným dvou vodičovým přívodem. Postup:

- přívod má být realizován ohebným dvoužilovým kabelem s dvojitou izolací a s průřezem vodičů 0,75 až 1,5 mm². Přívod má být připojen na samostatný jistič max.10 A v elektroinstalaci objektu, který je i vypínačem
- otevřete vrchní kryt jednotky stiskem západky (pod krytkou v dělicí rovině). Vyšroubujte šroub uprostřed vnitřního ochranného krytu a tento kryt vyjměte.
- přívodní kabel (s odpojeným napájením) provlékněte otvorem v zadní části jednotky. Šrouby připevňte jednotku na vybrané místo (lze montovat i na běžnou instalační krabici).
- zapojte přívodní vodiče do svorkovnice (viz. popis svorkovnice). Instalujte zpět vnitřní ochranný kryt.
- zapněte napájení a přiřaďte bezdrátové periferie (viz. následující popis).



Svorkovnice:

NC, NO, C – kontakty relé (chráněno pojistkou 6,3 A)

PE – dvojice navzájem propojených svorek (ochranná zem)

N, L – napájecí napětí 230V / 50Hz

Univerzální bezdrátový ovladač

Přiřazení periferií

Na vnitřním krytu má UC-222 nastavovací tlačítko a čtyři signálky. Stiskem tlačítka můžete vybírat čtyři různé učící (pracovní) režimy. Zvolený režim je indikován blikáním příslušné signálky (1 až 4). Pokud bliká signálka zvoleného režimu, je modul připraven naučit se signál bezdrátové periferie (ovladač, snímač atd.), viz. následující popis. Celkem je možno k modulu UC-222 přiřadit až 30 různých periferií (pokud není pro příslušnou periferii a zvolený režim dále uvedeno jinak).

Učící (pracovní) režimy modulu UC-222

Č	Režim	reakce relé:	lze učít: (max. 30 periferií)
1	krátký impuls	relé sepne na 2 s	<ul style="list-style-type: none"> • tlač. Ovladačů • snímače řady JA-60 • klávesnice JA-60D
2	dlouhý impuls	relé sepne na 2 min.	<ul style="list-style-type: none"> • tlač. ovladačů • snímače řady JA-60 • klávesnice JA-60D
3	přepínací	relé mění svůj stav zapne-vypne-zapne..	<ul style="list-style-type: none"> • tlač. ovladačů • klávesnice JA-60D
4	zapni vypni	tlač. A relé sepne tlač. B relé vypne pro 60M - sleduje stav pro 60D kód=zap/vyp, a F1=zap	<ul style="list-style-type: none"> • ovladače tlač. • ústřednu JA-60* • klávesnice JA-60D* • snímač JA-60M*

* takto označené periferie nelze kombinovat s jiným typem a lze jich přiřadit maximálně 8 (stejněho typu)

Přiřazení dálkových ovladačů

K modulu UC-222 lze naučit až 30 dálkových ovladačů RC-4x, RC-11 a RC-22. Ovladač **RC-44** má dva páry tlačítek (+ a +), naučení jednoho z párů tlačítek bude umožněno vysílat dvě různé instrukce (stiskem tlačítka / nebo /). Ovladač RC-44 navíc umožňuje vyslat třetí instrukci současným stiskem obou tlačítek (+ nebo +). **RC-42** je stejný dálkový ovladač jako RC-44 s tím rozdílem, že je osazen v plastu s dvěma tlačítky (&), které mají stejnou funkci jako levý pár tlačítek ovladače RC-44. Ovladač RC-22 instrukci současného stisku obou tlačítek neposkytuje.



Stiskem tlačítka dálkového ovladače v době, kdy je na UC-222 vybrán požadovaný učící režim (bliká příslušná signálka), se signál tohoto tlačítka zaznamená. Od této chvíle bude modul UC-222 na stisk tlačítka reagovat zvolenou funkcí.

Přiřazení snímačů a klávesnic JA-60

Bezdrátové snímače JA-60 a klávesnice JA-60D lze do UC-222 přiřadit do režimu 1 a 2 (pulsní režimy):

- připravte si periferii JA-60 bez baterie
- zvolte učící mód 1 nebo 2 tlačítkem na UC-222
- vložte baterie do prvku JA-60 (ve snímači JA-60P držte během vkládání baterií stisknutý ochranný kontakt krytu)
- vložení baterií vyšle snímač identifikační kód, který si UC-222 zaznamená do paměti k dříve naučeným periferiím

Výše popsaným způsobem lze kombinovat více různých prvků JA-60 a dálkových ovladačů RC-4x, RC-11, RC-22 až do celkového počtu 30.

Poznámka: periferie JA-60 (snímače, klávesnice) mohou současně předávat informace jak zabezpečovací ústředně tak i modulu UC-222. Lze tak realizovat automatické zapínání světa, ventilace atd.

Klávesnice JA-60D může být také přiřazena do režimů č. 3 a 4. Každé zadání platného kódu na klávesnici pak změní stav výstupního relé UC-222. Pro režim č.4 navíc zadání F1 zapne relé UC-222 pokud je vypnuto. V režimu č.4 však lze přiřadit maximálně 8 klávesnic a nelze je kombinovat s jinými prvky.

Snímač JA-60N může být také přiřazen do režimu č.4. V takovém případě bude výstupní relé UC-222 kopírovat stav snímače (nebo jeho

vstupu INP). Tímto způsobem lze však přiřadit maximálně 8 snímačů JA-60N a nelze je kombinovat s jinými prvky.

Použití UC-222 s ústřednou JA-60K

Modul UC-222 lze využít s ústřednou zabezpečovacího systému JA-60. Při této aplikaci bude mít relé UC-222 stejnou funkci jako programovatelný výstup ústředny PgX. Modul lze použít s ústřednou pouze tehdy, pokud do něho nejsou naučeny žádné jiné prvky (ovladače, snímače atd.). Ústředna lze k UC-222 přiřadit takto:

- otevřete programovací režim na ústředně systému JA-60
- vyberte učicí režim č.4 tlačítkem v UC-222
- na klávesnici ústředny zadejte kód 299
- ústředna vyšle identifikační kód a UC-222 jej zaznamená
- ukončete programovací režim ústředny

K UC-222 je možné přiřadit až 8 ústředn (např. pro ovládání el.zámku společných dveří z více zabezpečovacích systémů). Ke každé ústředně systému JA-60 může být přiřazeno libovolné množství výstupních modulů řady UC. Pokud je k UC-222 přiřazena ústředna, není možné přiřadit žádný jiný prvek, pouze další ústřednu.

Modul UC-222 může být ve spolupráci s ústřednou užít k automatickému zapínání spotřebičů (např. při vstupu do objektu), k ovládání dveřních zámků, k automatickému vypnutí spotřebiče při odchodu z objektu (zajištění zabezpečovacího systému) a podobně.

Poznámky k nastavení

- nově učená periferie se přidává do paměti k ostatním dříve naučeným
- po naučení 30 periférií již nelze přidat další (v režimu č.4 lze pro JA-60K, JA-60D a JA-60N možno přiřadit max. 8 periférií stejného typu).
- platí vždy poslední naučení periferie (t.j. již naučený prvek je možné kdykoliv přeučit na jinou vybranou funkci)
- lze kombinovat různé typy periférií. Pouze JA-60K, JA-60D a JA-60N v režimu č. 4 nelze kombinovat s jiným typem.
- učicí režim se vypne naučením periferie nebo automaticky, po 10s.

Poznámky k funkci

- každou aktivaci prvku, který má impulsní funkci, se začne časový úsek odměřovat znovu od počátku
- UC-222 má vždy takovou funkci, která odpovídá poslednímu zachycenému signálu
- prvek přiřazený k UC-222 může být též současně užíván s jiným zařízením. *Například můžete využít druhý pár tlačítek ovladače RC-4x pro ovládání autoalarmu, domovního systému apod. Také je možné naučit dvojstisk ovladače autoalarmu Akcent pro ovládní světla či garážových vrat pomocí UC-222. Obdobně bezdrátové snímače mohou být současně využity zabezpečovacím systémem či dalšími moduly řady UC.*

Mazání přiřazených periférií

Všechny naučené periferie (dálkové ovladače a prvky JA-60) lze z paměti UC-222 vymazat:

- otevřete vnější kryt
- nastavovacím tlačítkem rozbliknete signálku č. 4
- když signálka č.4 bliká, stisknete a držete nastavovací tlačítko, dokud nezablikají všechny signálky
- tím je paměť periférií UC-222 kompletně vymazána
- prvky zůstávají v paměti UC-222 přiřazené i po odpojení napájecího napětí (zaznamenávají se do bezodběrové paměti)



Poznámka: Výrobek, ačkoliv neobsahuje žádné škodlivé materiály, nevyhazujte do odpadků, ale předejte na sběrné místo elektronického odpadu. Podrobnější informace na www.jablotron.cz sekce Poradenství.

