

Bezdrátový interface UC-280

Zařízení UC-280 je určeno pro příjem informací z bezdrátových snímačů řady JA-60 a dálkových ovládačů řady RC Jablotron (8 přijímových zón). Umí také vysílat instrukce k ovládání bezdrátové sirény JA-63A a bezdrátových výstupních reléových modulů UC-216 a UC-222. Hodí se zejména k rozšíření klasického zabezpečovacího systému o bezdrátové periferie.

Instalace

Zařízení UC-280 je dodáváno jako elektronický modul určený pro vestavbu do stávajících zařízení. Pro upevnění slouží dodávané distanční sloupky.

Pro příjem radiového signálu je určena samolepící anténa. Pro maximální dosah dbejte na to, aby se v blízkosti nevyskytovala žádná rádiová zařízení nebo jiné zdroje potencionálního elektromagnetického rušení. Anténa nesmí být blokována žádnými kovovými předměty v její blízkosti ani být přímo nalepena na kovových konstrukcích.

Popis svorek a konektorů:

Z1-Z8	výstup kontaktů relé zón 1-8, max. 100 mA / 60 V, délka impulsů nastavitelná propojkou 1/3 sec., charakter výstupu (spínací / rozpínací) se volí propojkou NO / NC
COM1	společná svorka výstupních kontaktů relé Z1-Z8
TMP	výstup rozpínacího kontaktu relé sabotáž (hlídá snímače 1-8, bezdrát. sirény, svorky TAMPER = ochrana krytu), max. zátěž 100 mA / 60 V
BAT	výstup spínacího kontaktu relé vybitá baterie snímačů 1-8 nebo sirény, max. zátěž 100 mA / 60 V
TRB	výstup spínacího kontaktu poruchy snímačů 1-8 nebo bezdrát. sirény (např. ztráta spojení), max. zátěž 50 mA / 60V
COM2	společná svorka výstupních kontaktů relé TMP, BAT a TRB
GND	společný potenciál napájení (mínus)
SIR	aktivační vstup bezdrátové sirény JA-60A. Houká po dobu aktivace vstupu (sepnutím na GND), max. však 15 minut
X	vstup pro aktivaci relé X (sepnutím na GND) bezdrátového modulu UC-216 nebo UC-222
Y	vstup pro aktivaci relé Y (sepnutím na GND) bezdrátového modulu UC-216
OUT	vstup pro aktivaci (sepnutím na GND) výstupu OUT bezdrátového modulu UC-216
+12V	kladný pól napájení (max. odběr 100 mA)
ANT	konektor pro připojení antény

Nastavovací tlačítka:

LEARN krátkým stiskem lze krokovat učicí režim vstupních zón snímačů Z1 až Z8 a bezdrátové sirény SIR (signálka vybrané zóny se rozblíká červeně). Dlouhým podržením tlačítka (3sec.) se vysílá učicí signál pro UC-216, UC-222 (dlouhé podržení funguje pouze pokud není otevřený učicí režim žádné vstupní zóny).

RESET krátkým stiskem tlačítka se vypíná učicí režim. Delším stiskem (cca 3s) se maže naučená periferie ve vybrané zóně (potvrzeno zablikáním TMP, BAT, TRB). Dlouhým podržením (delším než 6 sec.) se vymažou všechny dříve naučené periferie (potvrzeno zablikáním všech signálek). Úplné vymazání dlouhým podržením je možné pouze pokud předem vyberete tlačítkem Learn učicí režim libovolné zóny.

Nastavovací propojky:

1s / 3s nastavuje délku impulsů na výstupech zón Z1 až Z8

NO/NC pro výstupy zón Z1-Z8 mění charakter na spínací (NO) nebo rozpínací (NC). Výstup TMP je vždy rozpínací, BAT a TRB jsou vždy spínací.

Supervision umožňuje vypnout hlídání pravidelné kontroly spojení s naučenými periferiemi (pozice NO SUPERVISION). Vypnutí hlídání se doporučuje v místech, kde se vyskytují rušivé signály. Při zapnuté kontrole spojení je jeho ztráta indikována aktivací výstupu TRB.

Signálky:

POWER svítí zeleně pokud je zařízení napájeno

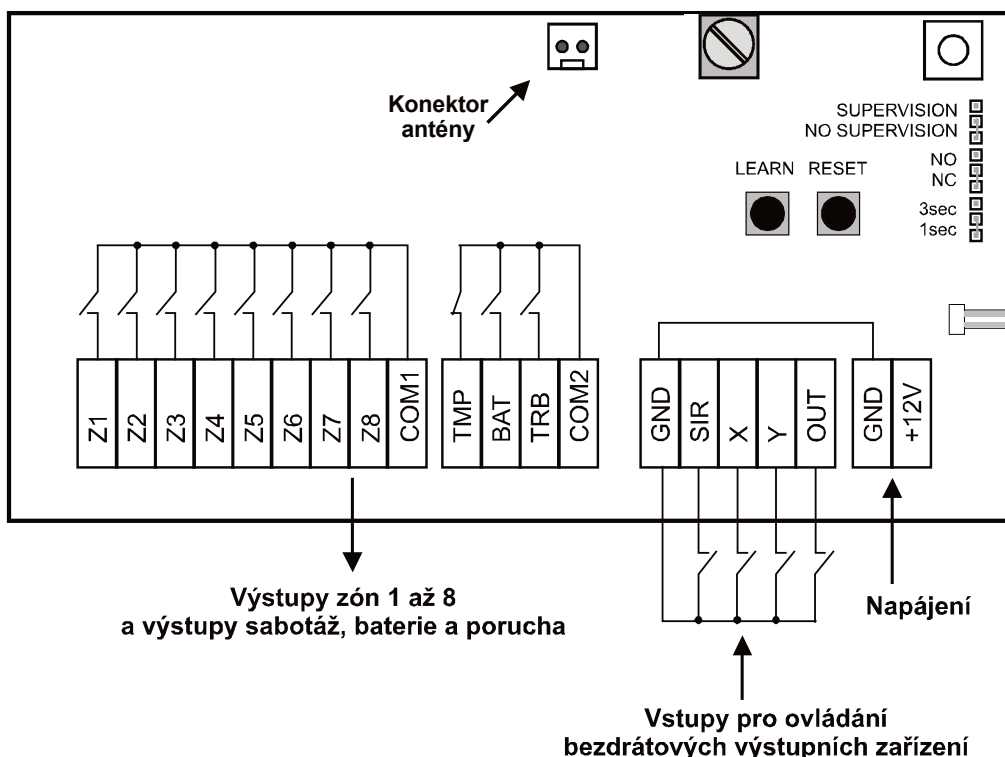
Z1 - Z8 a SIR indikují stav zón takto:

- svítí zeleně v zóně je naučena periferie a není aktivní
- svítí červeně naučená periferie byla aktivována
- bliká červeně zóna je v učicím režimu periferií
- blikne červeně spolu se signálkou TMP, BAT nebo TRB = indikace která zóna hlásí sabotáž, vybitou baterii nebo poruchu.

TMP sabotáž - blikne spolu se signálkou zóny (1x za 3 sec.)

BAT vybitá baterie v periferii - blikne spolu se signálkou zóny (1x za 3 sec.)

TRB periferie hlásí poruchu, nebo ztrátu spojení s periferií - blikne spolu se signálkou zóny případně SIR 1x za 3 sec.



Ochranný kontakt krytu

Nastavovací propojky

Učení periférií

Přiřazení snímačů

- tlačítkem LEARN nakrokuje zónu Z1–Z8
- snímač JA-60 se přiřadí zapnutím jeho napájení (vložením baterii)
- naučení periferie je signalizováno delším červeným svitem signálky
- když naučíte už naučenou periferii do nové pozice, „přestěhuje se“
- na každou pozici je možné naučit pouze jednu periferii

Přiřazení ovladačů

- tlačítkem LEARN nakrokuje zónu Z1–Z8
- ovladač RC se naučí krátkým stiskem tlačítka (pulzní reakce). Je možné naučit samostatně do Z1 - Z8 tlačítko A, B a krátký dvojitisk.
- dálkový ovladač RC-11 a RC-86 lze také do vybrané zóny naučit současným stiskem a podržením obou tlačítek (5 sec.). Potom bude příslušná zóna reagovat zapnutím při stisku tlačítka A a vypnutím při stisku B (přepínací režim).
- pro naučení kombinace krátkého dvojitisku a přepínacího režimu je nutné provést nejdříve naučení přepínacího režimu.
- naučení ovladače je signalizováno delším červeným svitem signálky
- když naučíte už naučené tlačítko do nové pozice, „přestěhuje se“
- na každou pozici je možné naučit pouze jednu periferii

Přiřazení bezdrátové sirény

- v siréně JA-63A zapojte akumulátor a zavřete její kryt
- nakrokuje tlačítkem Learn v UC-280 pozici SIR a zapnete napájení sirény
- tím dojde k vzájemné komunikaci obou zařízení – siréna se naučí kód vysílaný z UC-280 při aktivaci svorky SIR a naopak UC-280 se naučí signály vysílané sirénou (sabotáž, porucha napájení)
- k UC-280 lze přiřadit pouze jednu sirénu JA-63A

Přiřazení modulů UC-216 a UC-222

- v modulu UC-216 nastavte učicí režim X1, v UC-222 učicí režim 4
- v UC-280 nesmí být otevřeno učení žádné zóny
- stiskněte a držte tlačítko Learn 3 sec.
- modul UC se tak naučí na signál UC-280 a pomocí vstupů X a Y je možné ovládat příslušná relé výstupních modulů
- k UC-280 je výše popsaným způsobem možné přiřadit libovolný počet modulů UC.

Vymazání přiřazených periférií

Přiřazené periferie lze z paměti zařízení vymazat pomocí tlačítka RESET – viz. popis nastavovacích tlačítek.

Technické parametry

<i>Napájení</i>	12 V DC (10.5 V – 16.0 V)
<i>Napájecí proud</i>	typ. 50 mA (relé rozepnutý) max. 100 mA
<i>Výstupy zón Z1-Z8</i>	8x optoMOS relé 100 mA / 60 V spínají na svorku COM1
<i>Výstupy:</i>	3x optoMOS relé 100 mA / 60 V spínací kontakt (na svorku COM2)
	porucha, baterie sabotáž
<i>Pracovní frekvence</i>	433,92 MHz
<i>Pracovní dosah s prvky JA-60</i>	100 m (ve volném terénu)
<i>Pracovní dosah s ovladači RC</i>	30 m (ve volném terénu)
<i>Určeno pro prostředí</i>	vnitřní všeobecné třídy II.
<i>Rozsah pracovních teplot</i>	-10 °C až +40 °C
<i>Relativní vlhkost</i>	max. 90%
<i>Rozměry</i>	142 x 74 mm
<i>Hmotnost</i>	250 g
<i>Spĺňuje</i>	ČSN ETSI EN 300220, ČSN EN 50130-4, ČSN EN 55022, ČSN EN 60950-1
<i>Podmínky provozování</i>	ČTÚ VO-R/10/09.2010-11

Součástí dodávky: deska elektroniky, samolepící anténa, distanční sloupky, návod k použití



Modul je navržen a vyroben ve shodě se základními požadavky a dalšími příslušnými ustanoveními směrnice 1999/5/ES a NV č. 426/2000Sb. Originál prohlášení o shodě je na www.jablotron.cz v sekci poradenství.

Poznámka: Výrobek, ačkoliv neobsahuje žádné škodlivé materiály, nevyhazujte do odpadků, ale předejte na sběrné místo elektronického odpadu. Podrobnější informace na www.jablotron.cz.