

UNIVERZÁLNÍ BEZDRÁTOVÝ OVLADAČ UC-200

POPIS:

Univerzální bezdrátový ovladač typ: UC-200 je zařízení, které pracuje na principu rádiového kódovaného přenosu povelů.

Zařízení je řízeno mikro počítačem, který zpracovává vstupní rádiový signál, detekuje bezpečnostní kód a provádí činnost dle navoleného módu.

Jako vysílač dálkového ovládní (D.O.) je použit dálkový ovladač typ UC-200T (JA-50C), který je nakódován na jeden ze 100 miliónů kódů. Velký počet bezpečnostních kódů a jejich použití ve výrobě vylučuje výskyt dvou stejných D.O. Zařízení UC-200 umožňuje současně použití maximálně 10-ti dálkových ovladačů s různými kódy (musejí být zaznamenány do paměti přijímače v tzv. učicím režimu).

Výhodou tohoto zařízení je použití EEPROM paměti, která zaručuje uchování veškerých informací i při výpadku napájecího napětí (zařízení se po novém přivedení napájení chová naprosto stejně jako před výpadkem).

Výstupy zařízení jsou :

- přepínací kontakty relé 1A/60V
- výstupní NPN tranzistor 0,5A/24V
- akustické a LED návěští

POZNÁMKA: *Potřebný počet dálkových ovladačů až do celkového počtu 10 lze přiojednat přímo u výrobce. Jako dálkový ovladač lze též do paměti přijímače naučit bezdrátovou digitální klávesnici typ JA-50D. Při instalaci a provozu zařízení je nutné brát v úvahu vlastnosti šíření elektromagnetických vln v pásmu UHF.*

TECHNICKÁ DATA:

Napájecí napětí:

ovladač - 12V baterie
přijímač - 10 až 16V

Napájecí proud: 8 mA

Pracovní frekvence: 433,9 MHz

Kódování: digitální 2²⁷ kódů

Použitý typ přijímače: REC-5

Dálkový ovladač obsahuje modul TX-5

Dosah ve volném prostoru až 40m

Výstupy: relé 1A/60V

OUT 0,5A/24V

kontakt krytu 0,5A/60V

INSTALACE:

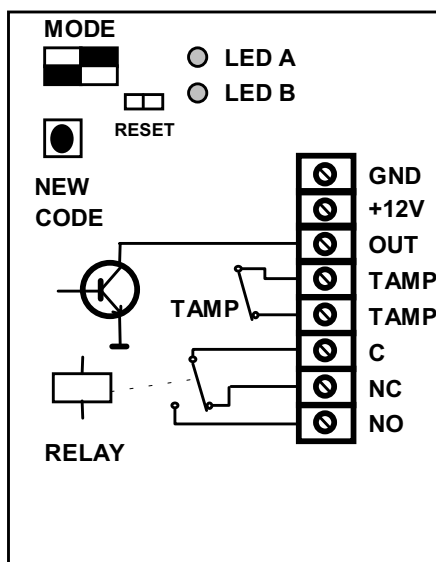
Namontujte jednotku přijímače na vybrané místo, fixujte anténku přijímače (tenký izolovaný vodič). Zapojte přívodní vodiče do svorkovnice:

C, NC, NO - přepínací kontakt výstupního relé

TAMP - ochranný kontakt krytu (je sepnut pokud je skříňka uzavřena)

OUT - výstupní svorka spínacího tranzistoru (NPN proti zemi)

+12V, GND - napájecí napětí



Zkontrolujte správnost zapojení před zapnutím napájecího napětí.

Po připojení napájecího napětí se pomocí dvou propojek, umístěných v levém horním rohu desky plošného spoje, navolí požadovaný mód činnosti.

Po zvolení příslušného módu je nutno na malý okamžik zkratovat resetovací propojku (ve střední části desky). Tímto je zařízení připraveno k použití.

Pokud přidáváte nový D.O. je třeba jeho přenosový kód zaznamenat do paměti přijímače.

NASTAVENÍ PŘENOSOVÝCH KÓDŮ

Přijímač UC-200 může být ovládnán celkem deseti ovladači (digitálními klávesnicemi JA-50D) s různým kódem. Postup nastavení :

- připravte si všechny ovladače (maximálně 10), které má přijímač po nastavení "poslouchat". Pokud přidáváte též klávesnici JA-50D, zapojte do ní baterii a zkontrolujte, že reaguje signálkou CODE OK na zadání platného uživatelského kódu (z výroby nastavený kód je přiložen ke každé klávesnici). Ochranný spínač krytu klávesnice (na zadní straně) musí být během nastavování trvale stlačen - jinak svítí CODE OK trvale.

- v přijímači UC-200 stiskněte na okamžik tlačítko NEW CODE. Přijímač začne trvale pískat - potvrzuje otevření učicího se režimu. Nyní čeká na příjem nového komunikačního kódu.

- stiskněte jeden z ovladačů na dobu cca. 2 vteřiny. Přijímač potvrdí naučení kódu tím, že pískání na okamžik ztichne. Jakmile začne pískat přijímač znovu, stiskněte další ovladač. Pokud používáte klávesnici, zadejte uživatelský kód, přijímač musí rovněž zareagovat ztichnutím. Takto postupně naučte přijímač všechny kódy ovladačů (max.10). Pokud byste se snažili zadat jedenáctý ovladač, kód prvního zadaného ovladače se vymaže atd. Pokud používáte více klávesnic JA-50D, ve kterých jste si nastavili stejné

komunikační kódy, potom v učicím režimu aktivujte pouze jednu z klávesnic.

- nakonec opět krátce stiskněte tlačítko NEW CODE v přijímači a učicí režim se uzavře (přijímač zacvrlikáním potvrdí nastavení a ztichne). Nyní můžete ověřit funkci každého ovladače.

Poznámka: *pokud v učicím se režimu aktivujete pouze jeden ovladač (nebo jednu klávesnici), bude UC-200 reagovat pouze na tento jeden kód. Když omylem aktivujete některý z ovladačů během učení dvakrát, nic se neděje, UC-200 pozná že tento ovladač se již naučil a nereaguje na něj.*

Nastavení přenosových kódů v přijímači je možno popsáním způsobem kdykoliv změnit. Kódy jsou uloženy tak, že se nezmění, ani kdyby došlo k úplnému odpojení napájecího napětí.

REŽIMY ČINNOSTI:

ON/OFF - tomto módu se zařízení chová jako vypínač. To znamená, že každé stlačení tlačítka na D.O. změni stav relé na opačný. Žlutá LED dioda "A" indikuje stav relé (svítí = zapnuto). Každá změna stavu relé je akusticky indikována (zapnutí - 1x pípne, vypnutí - 2x pípne). Výstup OUT kopíruje činnost bzučáku a lze ho tedy použít k externí signalizaci změny stavu (např. sirénkou SA-103).

MOMENTARY - v tomto módu se zařízení chová jako tlačítko. To znamená, že relé je aktivováno po dobu držení tlačítka D.O. V okamžiku stlačení tlačítka D.O. žlutá LED krátkým bliknutím indikuje příjem signálu a bzučák pípne. Výstup OUT kopíruje pípání bzučáku.

Upozornění: *dálkový ovladač smí vysílat max. 6 vteřin, potom se vypne.*

PANIC - V tomto módu se výstupní relé sepne pouze v případě, že je aktivováno D.O. déle než 3 sekundy. Relé sepne na cca. 6 sec, po dobu jeho sepnutí pípá bzučák a výstup OUT kopíruje pípání bzučáku.

ON/OFF/PANIC - v tomto módu se relé chová jako vypínač. To znamená, že každé stlačení tlačítka na D.O. změni stav relé na opačný. Pokud je tlačítko D.O. stisknuto déle než 3 sekundy sepne výstup OUT na 6 sekund. Po dobu sepnutí výstupu OUT pípá bzučák a svítí červená LED "B", stav relé zůstává nezměněn.

Zařízení vyrábí a servis zajišťuje :

JABLOTRON s.r.o.

Pod Skalkou 33

466 01 Jablonec nad Nisou

tel.: 0428 - 346999

fax.: 0428 - 313183

E-mail: alarm@jablotron.cz

http: www.jablotron.cz