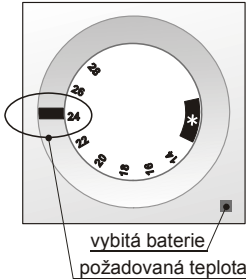


TP-31 bezdrátový termostat

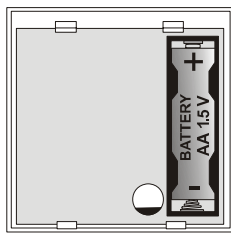
Bezdrátový termostat TP-31 spolupracuje s přijímači firmy Jablotron (UC-222, UC-241, UC-6007, UC-6014 atd.). Může nahradit většinu běžných termostatů a je určen k použití s elektrickým, plynovým nebo olejovým vytápěním. Nastavení požadované teploty je velmi jednoduché - pomocí otočného knoflíku s přímou hodnotou teploty. Hlavní výhodou je, že se povel z termostatu na přijímači jednotku předává bezdrátově a není proto nutné instalovat žádný propojovací kabel. Tak je možné například snadno měnit referenční místnost přemístěním termostatu.

Montáž a zapojení



Jednotka termostatu je určena k montáži ve vnitřním, suchém prostředí. Místo k montáži zvolte ve výšce asi 1,5 m nad podlahou v prostoru s dobrou přirozenou cirkulací vzduchu. Termostat neinstalujte do míst kde může být jeho teplotní senzor ovlivněn průvanem, přímým prouděním teplého vzduchu od topidla, slunečním zářením či jiným rušivým vlivem. Vyhněte se též montáži na kovové konstrukce či jiné překážky rádiového přenosu.

1. Zatlacením západky v pravé stěně termostatu (například plochým šroubovákem) uvolníte přední část krytu.
2. Přiložte dno termostatu na zvolené místo a označte polohu montážních otvorů pro šrouby.
3. Vyvrtejte otvory a dno termostatu přišroubujte pomocí přiložených vrutů a hmoždinek.
4. Vložte baterii AA do termostatu – dbejte na správnou polaritu.
5. Zaklapněte termostat.

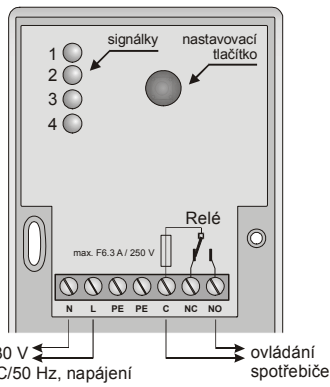


Jednotka přijímače se instaluje v prostoru u kotle. Vyhněte se montáži na kovové konstrukce či jiné překážky rádiového přenosu.

instalace přijímači jednotky UC-222

Upozornění: elektrické zapojení přijímači jednotky smí provádět pouze osoba s příslušnou elektrotechnickou kvalifikací.

1. Uvolněte vrchní kryt stiskem západky pod krytkou v horní hraně přijímače a odšroubujte vnitřní kryt.
2. Jednotku přišroubujte pomocí přiložených vrutů (lze i přímo na montážní krabici).
3. Zapojte napájení jednotky (230V, 50Hz) na svorky L a N. Dvě vzájemně propojené svorky PE slouží k případnému připojení ochranného vodiče.
4. Podle dokumentace kotle zapojte kontakt relé přijímači jednotky namísto externího provozního termostatu. Podle potřeby využijte spínací nebo rozpinací kontakt relé. Obvod kontaktů je chráněn pojistkou 6,3 A. Kontakty jsou galvanicky odděleny od napájení (bezpečnostní oddělení).



Jednotka dodaná v sadě s termostatem má z výroby nastaven přenosový kód, který zaručuje, že Vaše topení nebude reagovat na cizí termostat stejného typu instalovaný v sousedství (každý termostat má jiný kód). Jednotka nevyžaduje při instalaci žádná nastavení. Signálka na přijímači svítí, pokud je relé sepnuto (termostat zapnul topení).

Nastavení požadované teploty

Teplota se nastaví pootočením ovládacího knoflíku. Nastavenou teplotu lze odečíst ze stupnice na knoflíku proti červené signálce na termostatu.

Při pootočení knoflíkem je třisekundovým svitem červené signálky indikováno, že termostat je v režimu „topit“ (nastavená teplota je nad měřenou teplotou v místnosti). Současně svítí po celou dobu topení i kontrolka na přijímači jednotce.

Pokud je nastavená teplota pod měřenou hodnotou, k rozsvícení signálky pootočením knoflíku na termostatu nedojde. Kontrolka na přijímači jednotce v tomto případě nesvítí.

Termostat reaguje na změnu teploty $\pm 0,5$ °C. Příklad: teplota byla nastavena na 24 °C. Vytápění bude zapnuto pokud teplota v místnosti klesne pod 23,5 °C a bude vypnuto pokud teplota vystoupí přes 24,5 °C. (V praxi však počítejte s vyšším rozptylem teploty díky tepelné setrvačnosti topícího systému). Pokud je stupnice nastavena na symbol * - nezamrzání režim, termostat udržuje teplotu na hodnotě 6 °C $\pm 0,5$ °C.

Poznámka: Po změně nastavení požadované teploty je informace na přijímači jednotku předána za cca 5 sekund.

Vybitá baterie

Pokud žlutý indikátor vybité baterie, umístěný v pravém dolním rohu termostatu, začne blikat, vyměňte baterii za novou.

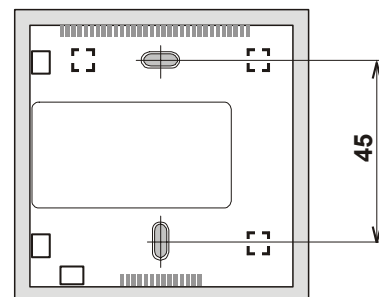
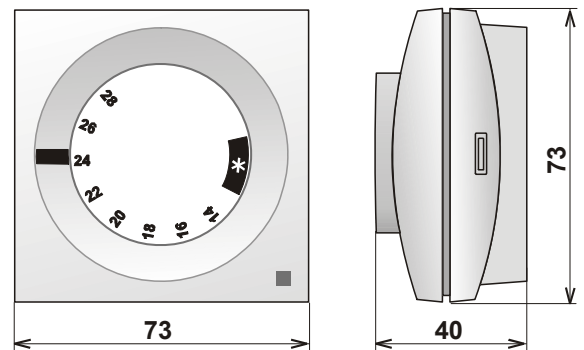
Nastavení jednotky přijímače na kód nového termostatu

Přijímač dodaný v soupravě (TP-31 SET) je z výroby nastaven na kód přiloženého termostatu. Pokud byste z nějakého důvodu vyměnili termostat za jiný (stejněho typu), musíte nastavit jednotku přijímače na kód tohoto termostatu. Postup:

1. Z termostatu vyjměte baterii a počkejte 1 minutu.
2. Otevřete vrchní kryt jednotky přijímače (stisknutím pružné západky)
3. Opakovaným stiskem tlačítka, které je pod vrchním krytem přijímače, rozblikájte čtvrtou signálku (otevřel se učicí režim).
4. Vložte baterii do termostatu.
5. Všechny signálky přijímače bliknou (kód termostatu byl naučen).

Poznámky: Jednotka přijímače může pracovat až s 8 termostaty. Pokud otevřete učicí režim přijímače nedopatřením (blikající signálka), tlačítkem v přijímači opět signálku zhasněte.

Pokud již jednotka přijímače byla dříve použita pro jiný účel, je před naučením termostatu nutno nejprve vymazat její paměť. Tlačítkem rozblikájte signálku č. 4 a potom stiskněte a držte stisknuté tlačítko přijímače až zablikají všechny signálky.



Technická data

Termostat TP-31

Napájení: 1x AA 1.5 V alkalická baterie
Regulační rozpětí: $\pm 0,5$ °C
Nastavení teploty: 6 ... 14 ~ 28 °C
Komunikační frekvence: 433,92 MHz
Kódování: digitální, vlastní plovoucí kód
Pracovní dosah: až 100 m na přímou viditelnost
Pracovní teplota: -10 °C až 50 °C
Rozměry: 73 x 40 x 73 mm

Jednotka přijímače typ UC-222

Napájení: 230 V stř., 50 Hz, třída ochrany II
Příkon: 1 VA (0,6 W) v klidu 1,8 VA (1 W) relé sepnuto
Frekvence: 433,92 MHz
Kódování: digitální (každý termostat má unikátní plovoucí kód)
Výstupní relé: přepínací kontakt, max. 6 A, 250 V
Podmínky provozování: ČTÚ VO-R/10/08.2005-24

CE Jablotron s.r.o. tímto prohlašuje, že tato souprava bezdrátového termostatu TP-31 je ve shodě se základními požadavky a dalšími ustanoveními NV č. 426/2000Sb. a směrnice 1999/5/ES.

Originál prohlášení o shodě je na www.jablotron.cz v sekci poradenství.

Poznámka: Výrobek, ačkoliv neobsahuje žádné škodlivé materiály, nevyhazujte do odpadků, ale předejte na sběrné místo elektronického odpadu. Podrobnější informace na www.jablotron.cz sekce Poradenství.

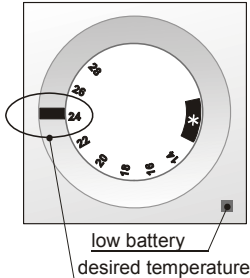
Pod Skalkou 33
466 01 Jablonec nad Nisou
Tel.: 483 559 911
fax: 483 559 993
Internet: www.jablotron.cz



The TP-31 wireless thermostat

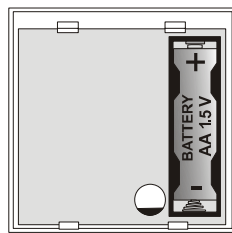
This thermostat can replace a common indoor residential thermostat. It can be used with receivers produced by Jablotron such as the UC-222, UC-6007, UC-6014 etc.). It is designed to be used with electrical, gas or oil heating systems. The temperature adjustment can be done very simply by turning a setting knob. The main advantage is that there is no need for a cable between the thermostat and the heating system.

Installation



The TP-31 should be mounted in a dry indoor location. Choose a mounting location about 1.5 meters above the floor in an area with good air circulation. Avoid places with draughts, dead air spots and radiant heat from the sun or appliances. It should not be installed close to any metal structure or other objects that may obstruct radio signal transmissions

1. Remove the front housing of the thermostat by gently pressing the tab on the right side (using a screwdriver).
2. Attach the thermostat to desired position on the wall with the two screws.
3. Insert the battery.
4. Close the thermostat.

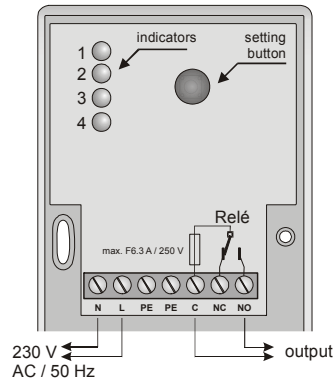


Mounting the UC-222 receiver unit

Note: only a qualified technician should provide installation and servicing.

Place the **receiver unit** in a suitable place near the heater. Wiring the unit to the heater should only be done by a professional electrician.

1. Release the upper cover by pressing the plastic tab on the top side of housing.
2. Release the internal cover (1 screw).
3. Mount the unit to the desired location (2 screws).
4. Connect power 230VAC/50Hz to terminals L and N.
5. Two PE terminals are available for a protective earth connection.
6. Terminals C (common), N.O. (normally open) and N.C. (normally closed) are outputs of the relay contact. This contact is protected by a 6.3A fuse. The contacts are galvanically separated.



Note: A built-in LED indicator indicates the status of the output relay

Temperature setting

The desired temperature can be set simply by turning a knob placed on the top of the thermostat. If the set temperature is higher than actual temperature in the room the red indicator on the thermostat will lit for 3 seconds after turning the knob.

If it is set to * (anti-freezing mode), the thermostat will keep the temperature at 6 °C ±0.5 °C.

The information to the receiver unit is sent in about 5 seconds after setting the desired temperature. The LED on the receiver unit indicates heating.

Low battery

If the yellow low-battery indicator on the lower right corner of thermostat is flashing, replace the battery.

Enrolling the thermostat to the receiver unit

The thermostat can be enrolled to the receiver unit in the following way:

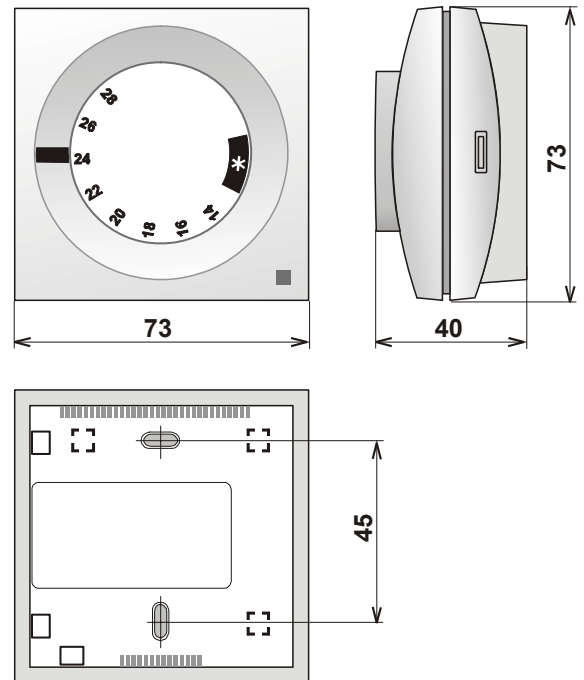
1. Remove the battery from the thermostat for 1 minute.

2. Remove the upper housing from the receiver unit.
3. Keep pressing the button inside the receiver until the 4th LED starts flashing.
4. Insert the battery into the thermostat. The LEDs in the receiver will flash once to confirm enrollment.

Note:

If the thermostat is delivered as a kit with the UC-222 receiver (TP-31 SET), then it has already been pre-enrolled to the receiver unit in the factory, so it is not necessary to enroll it again.

Each receiver unit can work with up to 8 thermostats. If any other device (remote control etc.) has been enrolled to the receiver, the receiver must be reset before enrollment of the thermostat. To reset the memory, make the 4th LED flash by pressing the button, and then press and hold the button until all LEDs flash rapidly.



Specification

Thermostat TP-31

Power supply:	1x AA 1.5 V alkaline battery
Temperature Accuracy:	±0.5 °C
Temperature Measurement:	6 °C and 14 - 28 °C
Working frequency:	433.92 MHz
Coding:	Digital, each thermostat has a unique floating code
Working distance	up to 100 m (open area)
Working temperature:	-10 °C to + 50 °C
Dimension:	73 x 40 x 73 mm

Receiver unit UC-222

Power supply:	230 V AC 50 Hz, protection class II
Power drain:	1 VA (0.6 W) standby 1.8 VA (1 W) relay switched on
Frequency:	433.92 MHz
Coding:	digital, each thermostat has a unique floating code

Output relay: over switching dry contact, fused 6 A at 250 V
Can be operated according to ERC REC 70-03

CE Jablotron Ltd. hereby declares that the TP-31 is in compliance with the essential requirements and other relevant provisions of Directive 1999/5/EC.

Original of the conformity assessment can be found at the web page www.jablotron.com, section Technical support.

Note: Dispose of batteries safely depending on the type of the batteries and local regulations. Although this product does not contain any harmful materials we suggest you return the product to the dealer or directly to the manufacturer after use.



Pod Skalkou 33
466 01 Jablonec nad Nisou
tel.: 483 559 999
fax: 483 559 993
Internet: www.jablotron.com