

**MZA-13,8V/2A**  
**MODUŁ ZASILACZA BUFOROWEGO**  
**AWZ 519**  
v.1.0

Wydanie: 1 z dnia 06.11.2007

Zastępuje wydanie: -----

- **MODUŁ ZASILACZA BUFOROWEGO MZA-13,8V/2A)**
- **POWER SUPPLY MODULE MZA-13,8V/2A)**
- **MODUL STABILIZOVANÉHO NAPÁJECÍHO ZDROJE MZA-13,8V/2A)**



## Przeznaczenie

Moduł zasilacza przeznaczony jest do zasilania czujników, zamków szyfowych, manipulatorów, domofonów, kamer i innych urządzeń wchodzących w skład systemu alarmowego oraz do ładowania akumulatora (12V). Nadaje się również do zasilania innych urządzeń wymagających zasilania w przedziałach od 11÷14V (bez akumulatora). Do modułu wykorzystany został stabilizator LM 350 T.

Podstawowe cechy stabilizatora LM350T:

- Napięcie wyjściowe jest płynnie regulowane (potencjometrem).
- Układ ograniczenia prądowego o progu działania od 3,1÷3,3A.
- Układ bezpiecznika termicznego, ograniczający napięcie i prąd wyjściowy w przypadku wzrostu temperatury układu.
- Stabilność napięcia wyjściowego 0,35% w pełnym zakresie zmian napięcia wejściowego i prądu obciążenia.
- Do poprawnej pracy stabilizatora wystarczy różnica napięcia wejściowego i wyjściowego zaledwie 2,5V.

Nad całą powierzchnią obwodu drukowanego jest zamontowany radiator odprowadzający nadmiar ciepła.

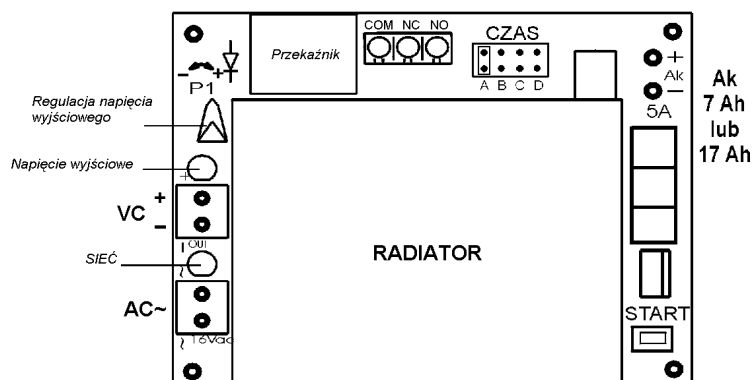
## Montaż

Moduł zasilacza wyposażony jest w 4 kołki dystansowe (wys. 8mm) oraz w uniwersalne końcówki do podłączenia akumulatora 17Ah lub 7Ah.

## Uwaga

W przypadku wstępnego uruchamiania urządzeń tylko z samego akumulatora należy: podłączyć akumulator i nacisnąć przycisk START na 2 sekundy

## Opis modułu



**CZAS:**  
 A - 15 sek.  
 B - 80 sek.  
 C - 12 min.  
 D - 1h15min

## Dane techniczne

- Napięcie zasilania: 16÷18V / AC
- Napięcie wyjściowe: 13.8V / DC (regulowane)
- Prąd wyjściowy: 1A max.  
/ 2A max @ 5min (U<sub>bat</sub>>13.8V)
- Transformator (zalecany): min. 40VA
- Akumulator (zalecany): 7Ah lub 17Ah/12V
- Prąd ładowania akumulatora: 0.3A @ U=13,8V
- Zabezpieczenie przed zwarcie: elektroniczne
- Zabezpieczenie przed przeciążeniem: elektroniczne
- Zabezpieczenie przed przepięciami: warystory
- Bezpiecznik w obwodzie akumulatora: 5A (szybki)
- Sygnalizacja pracy: diody LED
- Temperatura pracy: -10 ÷ 40°C
- Przełącznik techniczny: styk przełącznika zmienia stan po zaniku napięcia zasilania AC, (obciążalność styków 2A/30V/DC)
- Kontrola napięcia akumulatora: układ odłączy akumulator przy spadku napięcia do 10,5V na zaciskach akumulatora
- Wymiary (dł. x szer. x wys.): 90 x 70 x 46
- Masa (bez akumulatora): 0.25 kg

## Gwarancja

24 miesiące od daty sprzedaży, 36 miesięcy od daty produkcji. GWARANCJA WAŻNA tylko po okazaniu faktury sprzedaży, której dotyczy reklamacja.

## Producent

Pulsar K.Bogusz Sp.j.  
 Siedlec 150, 32-744 Łapczyca, Polska  
 Tel. (+48) 14-610-19-40, Fax. (+48) 14-610-19-50  
 www.pulsarspj.com.pl

## Destination

Power supply unit is designed to supply detectors, coded locks, manipulators, interphones and other equipment being part of the alarm system, as well as for charging batteries (12V). It is also suitable for feeding other equipment demanding continuous DC voltage supply ranging from 11÷14V (without the battery). The module is equipped with automatic battery cut-off circuit to ensure overdischarge protection and with industrial relay, which indicates loss of AC voltage with tripping time control. Voltage regulator system LM350T has been incorporated in the unit.

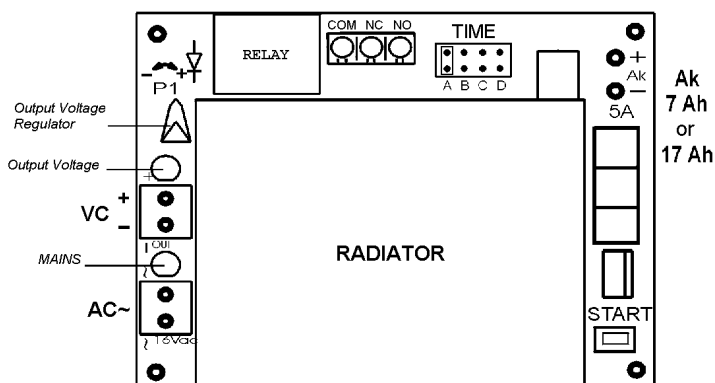
Basic features of LM350T voltage regulator:

- The output voltage is adjusted by stepless control (potentiometer).
- Current limiting circuit with a setpoint from 3.1÷3.3A.
- Temperature limit fuse circuit, limiting voltage and output current in case of circuit temperature increase.
- Output voltage stability 0.35% within the whole range of input voltage changes and load current.
- Voltage regulator can operate correctly at a difference between the input and output voltage of just 2.5 V.

## Mounting

Buffer power supply unit is provided with 4 spacer pins (8mm high) and universal terminals for connection of 17Ah or 7Ah battery. There is a large radiator mounted on the whole surface of the printed circuit, which sufficiently carries away excess heat.

## Description module



**TIME:**  
 A - 15 sek.  
 B - 60 sek.  
 C - 12 min.  
 D - 1h15min

## Technical Data

- Power supply voltage: 16÷18V / AC
- Output voltage: 13.8V / DC (adjustable)
- Output current: 1A max.  
/ 2A max @ 5min (U<sub>bat</sub>>13.8V)
- Transformer (recommended): min. 40VA
- Battery (recommended): 7Ah or 17Ah/12V
- Battery charging current.: 0.3A @ U=13,8V
- Fault protection: electronic
- Overload protection: electronic
- Overvoltage protection: varistors
- Fuse in the battery circuit: 5A (quick)
- Operation indication: LEDs
- Operating temperature: -10 ÷ 40°C
- Industrial relays: relay contact changes its status after AC power voltage loss, contact rating 2A/30V/DC
- Battery voltage control: discharged battery (trips at 10.5V)
- Dimensions ( W x H x D ): 90 x 70 x 46
- Weight (without the battery): 0.25 kg

## Guarantee

24 months from the date of sale, 36 months from the date of production. THE GUARANTEE IS VALID only upon presenting the sale invoice for the unit for which the claim is made.

## Producer

Pulsar K.Bogusz Sp.j.  
 Siedlec 150, 32-744 Łapczyca, Poland  
 Tel. (+48) 14-610-19-40, Fax. (+48) 14-610-19-50  
 www.pulsarspj.com.pl

## Určení

Modul napájecího zdroje je určen pro napájení čidel, kódových zámek, ovládacích zařízení, domácích telefonů, kamer a dalších zařízení poplašného systému, a dále pro nabíjení akumulátoru (12V). Je vhodný i k napájení dalších přístrojů, které vyžadují napětí v rozmezí 11÷14V (bez akumulátoru). V modulu je použit stabilizátor LM 350 T.

Nejdůležitější vlastnosti stabilizátoru LM350T:

- Plynulá regulace výstupního napětí (potenciometrem).
- Obvod proudového limitu s prahem reakce 3,1÷3,3A.
- Obvod teplotní pojistky redukující výstupní napětí a proud v případě nárůstu teploty v systému.
- Stabilita výstupního napětí 0,35% v plném rozmezí změn vstupního napětí a zátěžového proudu.
- Ke správné práci stabilizátoru postačí rozdíl mezi vstupním a výstupním napětím necelých 2,5V.

Nad celou plochou tištěného obvodu je instalován radiátor odvádějící přebytek tepla.

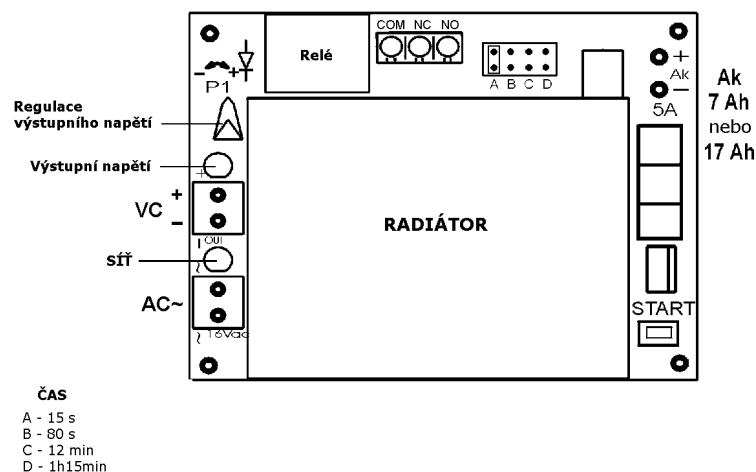
## Montáž

Modul napájecího zdroje je vybaven 4 distančními kolíky (výška 8mm) a univerzálními koncovkami pro připojení akumulátoru 17Ah nebo 7Ah.

## Poznámka

V případě prvního zapínání přístrojů pouze ze samotného akumulátoru připojte akumulátor a poté stiskněte a na 2 vteřiny přidržte tlačítko START.

## Popis Modulu



## Technické Údaje

- Napájecí napětí: 16÷18V / AC
- Výstupní napětí: 13.8V / DC (regulované)
- Výstupní proud: 1A max.  
/ 2A max @ 5min (Ubat>13.8V)
- Transformátor (doporučený): min. 40VA
- Akumulátor (doporučený): 7Ah nebo 17Ah
- Proud nabíjení akumulátoru: 0.3A @ U=13,8V
- Ochrana proti zkratu: elektronická
- Ochrana proti přetížení: elektronická
- Ochrana proti přepětí: varistory
- Pojistka v obvodu akumulátoru: 5A (rychlá)
- Signalizace provozu: LED diody
- Provozní teplota: -10 ÷ 40°C
- Technické relé: kontakt relé mění stav po ztrátě napájecího napětí AC (zátěžitelnost kontaktů 2A/30V/DC)
- Kontrola napětí akumulátoru: systém odpojí akumulátor při poklesu napětí na svorkách akumulátoru na 10,5V
- Rozměry (d x š x v): 90 x 70 x 46
- Hmotnost (bez akumulátoru): 0.25 kg

## Záruka

24 měsíců od data prodeje, 36 měsíců od data výroby.  
ZÁRUKA PLATÍ pouze při současném předložení faktury potvrzující prodej, ke kterému se reklamáce váže.

## Výrobce

Pulsar K.Bogusz Sp.j.  
Siedlec 150, 32-744 Łapczyca, Poland  
Tel. (+48) 14-610-19-40, Fax. (+48) 14-610-19-50  
www.pulsarspj.com.pl