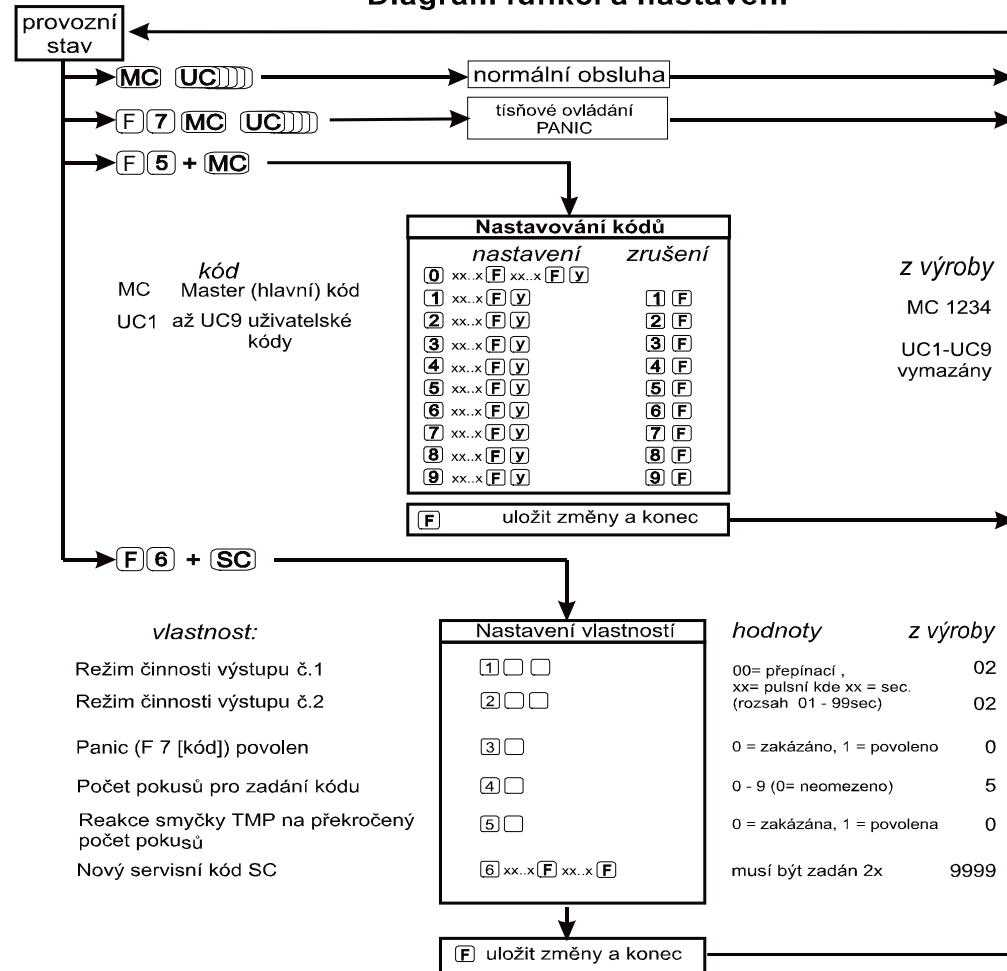


Reset zařízení.

Pokud zapomenete master kód, servisní kód nebo pokud měníte připojené klávesnice, je nutné provést reset. Odpojte napájení na cca 20 s. Spojte propojku RESET a pak zapněte napájení. Po cca 5 s propojku rozpojte. Zařízení se nastaví na původní hodnoty z výroby (master kód = 1234, servisní kód = 9999, ostatní kódy se vymažou). Provedením resetu si vyhodnocovací jednotka také naučí připojené klávesnice.

Diagram funkcí a nastavení



Klávesnice KB-350PK

Klávesnice KB-350PK se připojuje k vyhodnocovacímu modulu KB-350U. Sestava klávesnice-vyhodnocovací modul je určena pro ovládání dílčích sekcí systémů EZS a případně též pro ovládání dalších poplachových systémů (elektrické zámky, rolety, závory atd.). Vyhodnocovací modul KB-350U není součástí dodávky klávesnice KB-350PK. Vyhodnocovací modul a klávesnice jsou navzájem propojeny komunikační linkou. Vyhodnocovací modul umožňuje připojení jedné nebo dvou klávesnic. V případě dvou klávesnic je funkce obou identická (např. ovládání dveří ze dvou stran). Pokud bude jedna klávesnice momentálně používána, je druhá po tuto dobu blokována. Odděleně umístěná vyhodnocovací jednotka v zabezpečeném prostoru přináší naprostou odolnost systému proti manipulaci s klávesnicí (žádným zásahem na klávesnici, kromě zadání platného kódu, nelze zařízení obejít).

Technické parametry:

Napájecí napětí 10 – 16 V ss. nebo stř.
Napájecí proud 60 – 120 mA dle počtu sepnutých relé
Propojovací linka klávesnic 2 vodiče, max. 100 m, libovolná polarita, 2 vodiče pro podsvícení klávesnice
Výstupní relé (výstup č.1) přepínací kontakt 1 A / 60 V
Tranzistorový výstup (č.2) spíná na GND – max. proud 1,5 A / 25 V
Výstup sabotážního okruhu max. 100 mA / 25 V, hřídla vyhodnocovací jednotku, klávesnice i vedení
Výstup napájení el. zámku usměrněné napětí z napájecích svorek PWR, zatížitelnost max. 1.2 A / max. 5 sec

Ovládací kódy
 Počet pokusů o zadání kódu
 Pracovní prostředí



Stupeň zabezpečení

Výrobek je navržen a vyroben ve shodě s na něj se vztahujícími ustanoveními: Nařízení vlády č. 18/2003 Sb., je-li použit dle jeho určení. Originál prohlášení o shodě je na www.jablotron.cz v sekci poradenství.

Instalace

Modul klávesnice je určen pro montáž na standardní instalační krabici (rozteč šroubků je 60 mm).

- Krycí rámeček klávesnice demontujte odšroubováním šroubku na spodku klávesnice.
- Přívodní svorky sběrnice na klávesnici označené BUS se svorkami BUS vyhodnocovací jednotky, na polaritě nezáleží.
- Použijte kroucený pár standardního telefonního kabelu (např. typ SYKFY), max. délka 100 m.
- Svorky „GND, +E“ lze použít pro přivedení napětí k podsvícení klávesnice (viz obr. na str. 3).
- Krycí rámeček doporučujeme montovat zpět až po oživení a ověření funkce.
- Paralelně je možno spojit až 2 klávesnice, celková délka kabelu však nemá přesáhnout 100 m. Pozor, pokud změníte připojené klávesnice, je nutné provést reset zařízení.
- Jako druhou klávesnici systému lze použít KB-350MK Antivandal

Vyhodnocovací modul lze montovat přímo na stěnu, nebo na standardní instalační krabici. V modulu jsou tyto připojovací svorky:

C, NC, NO, přepínací kontakt výstupního relé (výstup č.1), zatížitelnost 1A/60V, (C=pohyblivý, NC=rozpínací, NO=spínací kontakt)

TMP, TMP sabotážní výstup, max. 0,1 A / 25 V, rozepíná při otevření krytu vyhodn. jednotky, ztrátě některé z připojených klávesnic, zkratu na lince BUS, volitelně též při překročení počtu pokusu o zadání kódu nebo zadání F7 před kódem.

OUT tranzistorový výstup (č.2), max. 1,5 A / 25 V, při aktivaci spíná na záporný pól zdroje - svorka GND

+E výstup usměrněného napětí ze svorek PWR. Výstup je určen zejména pro napájení el. zámku dveří, při střídaném napájení jednotky. Trvale lze zatížit proudem až 0,25 A, krátkodobě - max. 5 sec. až proudem 1,2 A (pro uvolnění zámku). Tomuto odběru však musí být též dimenzován externí napáječ.

GND záporný pól vnitřního napájecího napětí (za usměrňovačem)

BUS, BUS připojovací linka modulů klávesnic. Lze připojit až dvě klávesnice (paralelně), doporučuje se užít kabel s krouceným párem (např. SYKFY), max. délka 100 m. Linka nemá definovanou polaritu zapojení, klávesnice napájí a zároveň zajišťuje komunikaci (ta je kryptována)

plovoucím kódem). Pozor, pokud změníte připojené klávesnice, je nutné provést reset zařízení.

PWR,PWR přívod napájecího napětí 10 až 16 V z externího zdroje. Napájení je možné jak stejnosměrným (nezáleží na polaritě) tak střídavým napětím. Pro lokální napájení síťovým adaptérem doporučujeme užití typ DE-20-15, pokud požadujete zálohované napájení, použijte zdroj BP-12.

Signálky na vyhodnocovacím modulu:

- **zelená** aktivace výstupního relé (výstup č.1)
- **červená** aktivace výstupu OUT (výstup č.2)
- **žlutá** aktivace sabotážního výstupu TMP

Signálka na modulu klávesnice indikuje:

- zeleným svitem sepnutý výstup č. 1 - relé
- červeným svitem sepnutý výstup č. 2 - tranzistor OUT
- žlutým svitem sepnuté oba výstupy 1 i 2
- zeleným blikáním programování (kódu nebo nastavení funkce)
- červeným blikáním zablokování klávesnice (užití druhé klávesnice nebo překročení počtu pokusů o zadání kódu)

První zapnutí napájení

Ve vyhodnocovací jednotce spojte propojku RESET. Zapněte napájení a po cca 5 s propojku rozpojte (tím se do jednotky naučí připojené klávesnice). Ověřte, funkci klávesnice zadáním kódu 1234 - pokud je vše v pořádku, blikne zelená signálka. Propojku RESET ponechte rozpojenou.

Nastavení ovládacích kódů

Klávesnice pracuje celkem s 10 ovládacími kódy. Jeden z nich, tzv. master kód, lze užit nejen k ovládní, ale také k nastavování ostatních kódů. Z výroby je master kód nastaven 1234. Kódy je možné nastavit 4 až 6ciferné a každému se přiřazuje výstup, který je tímto kódem ovládán (č.1 nebo 2). Postup nastavení kódu:

Zadejte F 5 master kód (z výroby 1234). Rozbliká se zelená signálka (režim nastavování kódů)

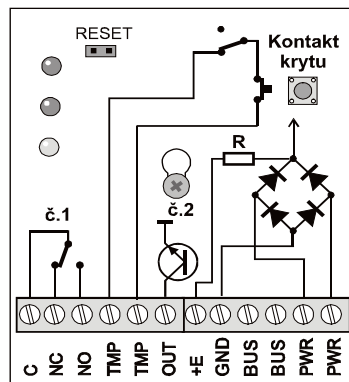
- **změna master kódu** se provede zadáním:
0 xx...x F xx...x F y,
kde **xx...x** je nový kód (4 až 6 cifer), po zadání F je nutno nový master kód zopakovat
y lze zadat 1 nebo 2 (kód pak ovládá příslušný výstup)
- **nastavení ovládacích kódů 1až 9** se provede zadáním:
A xx...x F y,
kde **xx...x** je nový kód (4 až 6 cifer)
y lze zadat 1 nebo 2 (kód pak ovládá příslušný výstup)
A je číslo kódu 1 až 9
- **mazání ovládacích kódů 1až 9** se provede zadáním:
A F, kde **A** je číslo kódu 1 až 9, master kód vymazat nelze

Ukončení nastavovacího režimu a uložení hodnot se provede stiskem klávesy **F**. Ukončíte-li nastavování klávesou **N**, změny kódů se neuloží.

Nastavení volitelných funkcí klávesnice

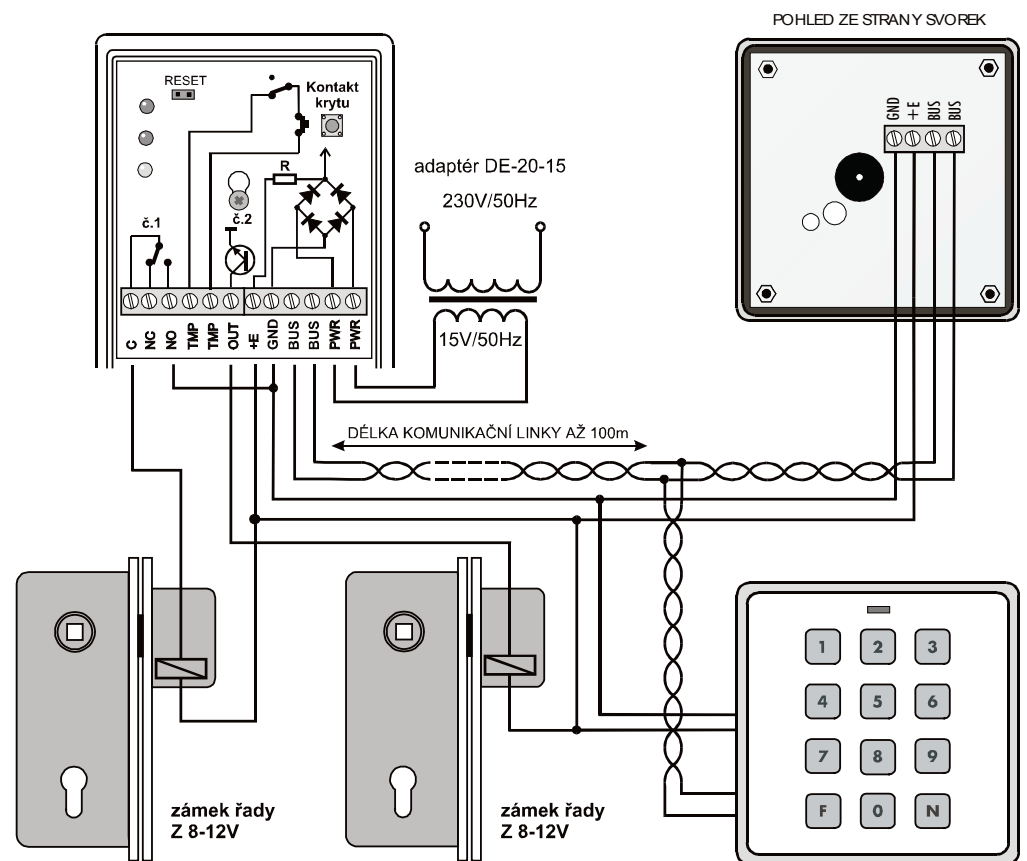
Zadáním F 6 servisní kód (z výroby je 9999) lze přejít do režimu programování funkcí klávesnice (potvrzeno blikáním zelené signálky). V tomto režimu je možné nastavit (viz též nákres na str.2):

- **režim výstupu č.1** (relé), zadáním:
1 xx,
kde **xx** je doba sepnutí výstupu po zadání libovolného kódu, který je přiřazen tomuto výstupu (01 až 99 s). Nastavením 00 se výstup začne chovat jako přepínací (zadáním příslušného kódu změní svůj stav)
- **režim výstupu č.2** (spínací tranzistor OUT), zadáním:
2 xx,
kde **xx** je doba sepnutí výstupu po zadání libovolného kódu, který je přiřazen tomuto výstupu (01 až 99 s). Nastavením 00 se výstup začne chovat jako přepínací (zadáním příslušného kódu změní svůj stav)



- **Panic** (ovládání pod nátlakem uvedením F 7 před kódem), zadáním:
3 x,
kde **x** je 0 = vypnuto, 1 = zapnuto (je-li platný kód uveden sekvencí F 7, klávesnice kromě aktivace příslušného výstupu aktivuje také výstup TMP na dobu 3 s).
- **počet pokusů** o zadání platného kódu, zadáním:
4 x,
kde **x** je povolený počet pokusů, 0=bez omezení. Při překročení počtu pokusů se zablokuje klávesnice na 5 minut (lze odblokovat dvojitým zadáním libovolného platného kódu). Aktivován může být i výstup TMP, viz následující nastavení.
- **reakce výstupu TMP** na překročení počtu pokusů, zadáním:
5 x,
kde **x** je 0=nereaguje, 1=sepne na dobu 3 s.
- **změna servisního kódu** se provede zadáním:
6 xx...x F xx...x F,
kde **xx...x** je nový kód (4 až 6 cifer), po zadání F je nutno nový servisní kód zopakovat

Ukončení programovacího režimu a uložení hodnot se provede stiskem klávesy **F**. Ukončíte-li nastavování klávesou **N**, změny nastavení se neuloží.



Příklad ovládání dvou dveřních zámků. Stejně zapojení platí pro napájení stejnosměrným napětím. Délku impulsu na výstupech č.1 a č.2 nastavte 1 až 5 s dle typu zámků. Toto zapojení lze užit též pro ovládání garážových vrat, závor na parkovištích atd.