

- /- --- zvukové potvrzení, x - klávesa 0 až 9/
 - * 1 xx ---- max. počet neúspěšných pokusů o zadání kódu před aktivací PANIC (xx - 01 až 99) ve výrobě nastaveno 03
 - * 2 xx ---- trvání výstupního pulzu v PULZNÍM režimu (xx - 01 až 99 sec.), z výroby nastaveno 05, t.j. 5 sec.
trvání doby poplachu v režimu ÚSTŘEDNA (xx - 01 až 99 x5s), z výroby nast. 05t.j. 25 s.
 - * 3 1 ---- PULZNÍ režim
2 ---- PŘEPÍNAČÍ režim
3 ---- ÚSTŘEDNA režim
(lze volit pouze 1,2 a 3), z výroby nastaveno 1
 - * 4 0 ---- panic výstup bude hlasitý a okamžitý
1 ---- panic výstup bude tichý se zpožděním 5 sec.
(lze volit pouze 0 a 1), tato adresa nemá žádnou funkci v režimu ústředna z výroby nastaveno 0
 - * 5 xxxx ---- nový servisní kód - 4 cifry (x - 0 až 9) z výroby nastaveno 1050
- (následující dvě adresy mají význam pouze v režimu ÚSTŘEDNA)
- * 6 0 ---- výstup PANIC pracuje jako předalarm (CHIME) a výstup signálu paměť poplachu současně. Může ovládat akustický signalizátor (sepnut během příchodového zpoždění, pokud je v paměti informace o poplachu, zůstane aktivní i po vypnutí přístroje z hlídacího režimu - nulovat lze novým zapnutím).
 - 1 ---- výstup PANIC pracuje jako PAMĚŤ poplachu (Signál po stavu ALARM až do nového zapnutí do hlídacího stavu. Pro snadnou indikaci spojte svorky PANIC a LED navzájem.)
(lze volit jen 0 a 1), z výroby nastaveno 1
 - * 7 xx ---- odchodové/příchodové zpoždění vstupní smyčky (xx - 01 až 99 sec.), z výroby nastaveno 15 sec.
- Nezapomeňte se po ukončení programování vrátit do uživatelského stavu stiskem klávesy #

zámek pro složitější sestavy. Tato verze má vstupní smyčku, do které je možno připojit snímače.

V režimu ÚSTŘEDNA se po zadání platného uživatelského kódu aktivuje nejprve časovač odchodového zpoždění. Potom přejde klávesnice do hlídacího stavu. Pokud během něj dojde k aktivaci vstupu, začne běžet příchodové zpoždění (možnost signalizace předalarmu). Během příchodového zpoždění musí být zadán správný kód, jinak dojde k poplachu (relé sepne na nastavenou dobu).

SPECIFIKACE:

- napájení 10 - 16V
- odběr 15mA
- výstupní relé přepínací kontakty max. 60V/1A
- PANIC výstup spínací tranzistor proti GND max. 24V/100mA

Uživatelský, servisní a tísňový kód jsou čtyřciferné. Uživatel může programovat pouze nový uživatelský kód a panic kód. Změna kódu je možná pouze se znalostí aktuálního platného kódu.

V servisním stavu je možno programovat druh provozu, nový servisní kód, maximální počet pokusů o zadání správného kódu, délku sepnutí relé v pulzním režimu a druh reakce na zadání kódu PANIC. V režimu ÚSTŘEDNA je navíc možno programovat příchodové/odchodové zpoždění, délku poplachu a funkci CHIME (předalarm). Přístup do servisního stavu je blokován servisním kódem.

Zámek má vestavěnou akustickou a optickou signalizaci, která pomáhá snadnější orientaci při programování a zpřjemňuje obsluhu. Skříňka přístroje je z materiálu ABS, vrchní kryt je zajištěn speciální západkou a sabotážním spínačem. Zámek lze montovat přímo na zeď, nebo na standardní instalační krabici. Vývod kabelu je možno volit jak pro rozvod pod omítkou, tak pro instalaci v lištách. Veškeré funkce zámku je možné pohodlně programovat přímo z uživatelské klávesnice. Přístroj je určen pro použití v prostředí normálním.

INSTALACE:

Vyberte vhodné místo pro instalaci, kde bude možno klávesnici dobře připojit a snadno obsluhovat.

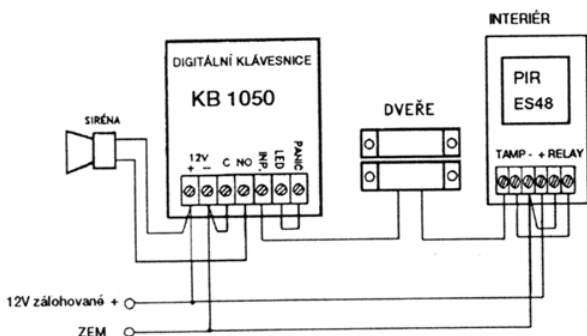
Po otevření přístroje (je třeba zatlačit zajišťovací západku tenkým nástrojem) přimontujte zadní kryt na vybrané místo.

PŘIPOJENÍ:

Svorky označené C, NC a NO jsou kontakty výstupního relé (C - pohyblivý, NC - rozpínací, NO - spínací).

2.) Ovládání hlídacího stavu zabezpečovacího systému - obr.2
Naprogramujte PŘEPÍNAČÍ režim, maximální počet pokusů a způsob reakce výstupu panic. Potom si uživatel může nastavit uživatelský kód a panic kód.

3.) Jednoduchý zabezpečovací systém - obr.3



obr. 3

Naprogramujte režim ÚSTŘEDNA, maximální počet pokusů, délku trvání poplachu, funkci výstupu panic (paměť poplachu) a nastavte odchodové/příchodové zpoždění. Potom si uživatel může nastavit uživatelský kód a panic kód.

Při opuštění objektu je třeba zapnout hlídací režim zadáním uživatelského kódu. Při návratu je nutno vypnout hlídací režim během příchodového zpoždění. Případný ALARM je též možno nulovat uživatelským kódem. Kódem panic můžete vyvolat okamžitý poplach systému.

PROGRAMOVATELNÝ DIGITÁLNÍ

ZÁMEK KB-1050/I



JABLOTRON Ltd

Dvě svorky označené TAMP jsou výstupem ochranného spínače krytu (normálně je sepnut).

Stejnoseměrné napájecí napětí 12V se připojuje na svorky označené +12V a GND. Pozor - napájení nezapínáte, dokud nedokončíte a nekontrolujete montáž!

Svorka PANIC je výstupem NPN tranzistoru, který spíná proti zemi. Tento tranzistor sepne ve stavu panic (PULZNI nebo PŘEPÍNAČI režim). V režimu ústředna pracuje buď jako výstup CHIME (předalarm) nebo jako výstup paměti poplachu (tato funkce je programovatelná).

Svorka INPUT je vstupem zpožděné smyčky v režimu ÚSTŘEDNA. Tato svorka se zapojuje přes rozpínací kontakty snímačů se svorkou GND. Pokud se obvod rozpojí, dojde k aktivaci vstupu. Tento vstup nemá žádnou funkci v PULZNÍM nebo PŘEPÍNAČÍM režimu.

Svorka LED je spojena s katodou červené LED. Když propojíte tuto svorku s GND, dioda se rozsvítí. Tato LED může být použita pro libovolnou signalizaci dle vašich požadavků. Například v režimu ÚSTŘEDNA je možno propojit tuto svorku s výstupem PANIC. Potom bude červená LED fungovat jako indikace paměti poplachu, nebo předalarmu CHIME.

PROGRAMOVÁNÍ:

Když zapnete napájecí napětí, klávesnice přejde do stavu RESET. Výstup PANIC bude sepnutý a bzučák bude znít.

Stiskněte tlačítka *. Klávesnice přejde do normálního uživatelského stavu. V tuto chvíli je klávesnice v PULZNÍM režimu (nastaveno při výrobě).

Upozornění:

Pokud zadáváte data z klávesnice (kód nebo programování) a nedokončíte volbu, nekompletní data se automaticky vymažou 6 vteřin po posledním stisku klávesy.

UŽIVATELSKÝ STAV

V tomto stavu je možno programovat pouze nový uživatelský kód a panic kód.

a) nastavení nového uživatelského kódu - stiskněte:

*	1234	----	4567	----
	platný	zvuk	nový	zvuk
	uživatelský		uživatelský	
	kód		kód	

[1234 uživatelský kód nastavený při výrobě]

b) nastavení nového panic kódu - stiskněte:

*	1515	----	36	----
	platný	zvuk	nový	zvuk
	panic		panic	
	kód		kód	

Nový panic kód potom bude 3636 (panic kód je pseudo 4 ciferný kód - může být např. 1212, 9191, 3333, ...). Toto řešení je pro snadnější zapamatování kódu.

[1515 panic kód nastavený při výrobě]

PROGRAMOVACÍ STAV:

V tomto stavu lze programovat veškeré funkce klávesnice. Přístup do tohoto stavu je chráněn servisním kódem a aktuálním uživatelským kódem. To znamená, že instalátor může provádět změnu programu pouze s vědomím uživatele.

Otevření programovacího stavu - stiskněte:

*	1050	--	4567	----	programovací
	platný	zvuk	platný	zvuk	stav otevřen
	servisní		uživatelský		
	kód		kód		

(do uživatelského stavu se lze vrátit kdykoli stiskem klávesy #)

V sedmi programovacích adresách je možno nastavit veškeré funkce:

- * 1 maximální počet pokusů o zadání uživatelského kódu
- * 2 trvání impulsu v PULZNÍM režimu, trvání poplachu v ÚSTŘ. r.
- * 3 režim klávesnice (PULZNI, PŘEPÍNAČI, ÚSTŘEDNA)
- * 4 okamžitá hlasitá nebo tichá zpožděná odezva PANIC
- * 5 nový servisní kód
- * 6 funkce předalarm nebo paměť (výstup PANIC v režimu ÚSTŘ.)
- * 7 odchodové / příchodové zpoždění v režimu ÚSTŘEDNA

Vstup do těchto adres je snadný - stiskněte:

PROGRAMOVATELNÝ DIGITÁLNÍ ZÁMEK KB-1050/I

Univerzální ovládací prvek pro zabezpečovací systémy, dveřní zámky a veškeré aplikace, kde je třeba ovládní číselným kódem. Přístroj je konstruován na bázi miniaturního mikropočítače, který řídí veškeré funkce. Obvody zámku a jeho programové vybavení jsou uspořádány tak, že jeho instalace i užívání je velmi snadné. Ideálně nahradí veškeré zamykací ovladače a osvobodí uživatele od nutnosti mít stále při sobě svazek klíčů.

FUNKCE PŘÍSTROJE:

Stav výstupního relé je ovládán uživatelským kódem. Lze zvolit PULZNI a PŘEPÍNAČI režim, nebo režim ÚSTŘEDNA.

- V PULZNÍM režimu se po zadání správného uživatelského kódu sepne výstupní relé na dobu, která je naprogramována, a po té opět rozepne. Tento režim je vhodný např. pro ovládání elektrických zámků dveří.

- V PŘEPÍNAČÍM režimu se každým zadáním správného uživatelského kódu změní stav výstupního relé (ZAPNE-VYPNE-ZAPNE). Tento režim je vhodný pro ovládání zabezpečovacího systému, nebo pro použití jako propouštěcí zámek ve složitějších systémech.

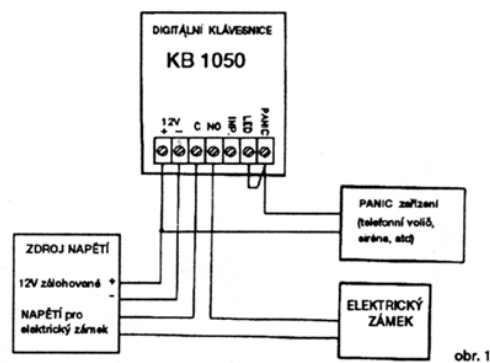
Přístroj poskytuje také výstup PANIC. Ten se aktivuje buď překročením počtu pokusů o zadání správného uživatelského kódu, nebo zadáním tak zvaného TÍŠŇOVÉHO kódu. Tíšňovým kódem lze vyvolat okamžitý poplach, nebo tzv. tichý zpožděný poplach - odemknutí pod nátlakem. V takové situaci můžete totiž zadat TÍŠŇOVÝ kód, který bude fungovat naprosto stejně jako uživatelský kód - změní se stav výstupního relé (tj. otevřou se dveře, odjíždí se zabezpečovací systém, atd). Ale kromě toho se se zpožděním a zcela tiše aktivuje výstup PANIC, který může být propojen s přenosovým zařízením (např. telefonní automat). Tak je možno zcela nenápadně přivolat pomoc. Výstup PANIC se aktivuje též v případě poškození přístroje - samotestovací program (WATCHDOG systém).

V režimu ÚSTŘEDNA je zámek schopen plnit funkci zabezpečovací ústředny se zpožděnou smyčkou. Tak lze s použitím této klávesnice realizovat malé zabezpečovací systémy bez nutnosti použít řídicí ústřednu. Lze však též s výhodou použít jako inteligentní propouštěcí

Pokud se ztratíte v programovacím režimu, odpojte klávesnici od napájení na déle než 1 minutu. Potom ji opět připojte a začněte opět z výchozího stavu (nastavení z výroby).

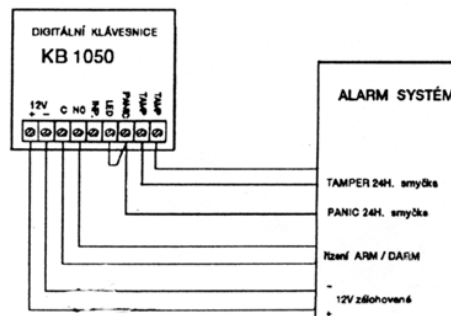
Příklady použití:

1.) Ovládání elektrického dveřního zámku - obr.1



obr. 1

Naprogramujte PULZNI režim, délku trvání impulsu, maximální počet pokusů a druh reakce panic výstupu, pokud jej použijete. Potom si uživatel může nastavit uživatelský kód a panic kód.



obr. 2