

KB 2051 - digitální programovatelná klávesnice

Nastavování - veškeré nastavování (jak kódů tak i vlastností) je možné pouze, pokud je relé rozepnuto (režim I a II), nebo je ústředna ve stavu ODJIŠTĚNO.

Nastavování kódů

Kombinací kláves ***5** následovaných MC je vyvolán stav *nastavování kódů*. To je stav, ve kterém lze nastavovat, měnit a rušit PIN kódy pro obsluhu klávesnice (MC, UC1 až UC5, PC a JC). Přejít do nastavovacího stavu je indikován zvukovým signálem, kontrolka „SET MODE“ bliká. Postup nastavování je znázorněn v příloženém diagramu.

Nastavení vlastností (při instalaci)

Kombinací kláves ***6** následovaných platným SC je vyvolán stav *nastavení vlastností*. To je stav, ve kterém můžete nastavovat parametry zařízení. Přejít do stavu je indikován zvukovým signálem, kontrolka „SET MODE“ svítí. Programování - viz. příložený diagram.

Ukončení nastavování (kódů i vlastností)

Klávesou **#** se vrátíte do provozního stavu **bez zapsání zadaných změn** při nastavování. Touto klávesou lze též během programování rušit započatou chybnou volbu.

Klávesou ***** se **zapiší změněné hodnoty do paměti** a vrátíte se do provozního stavu.

Upozornění :

Způsob nastavování kódů a parametrů je znázorněn na příloženém diagramu. Pod tímto diagramem naleznete formulář, do kterého si můžete poznamenat Vámi nastavené hodnoty.

Při změně hlavního kódu MC a servisního kódu SC je požadováno opakované (dvoji) zadání nového kódu. Volba je považována za platnou pouze tehdy, je-li stejný kód zadán 2x za sebou.. Kódy MC a SC lze pouze měnit, nelze je vymazat.

Návrat k implicitním hodnotám

V případě ztráty MC nebo SC existuje možnost vrátit zařízení na původní nastavení z výroby (tzv. implicitní hodnoty). Původní hodnoty jednotlivých nastavení a kódů jsou uvedeny v nastavovacím diagramu. Postup návratu k těmto hodnotám je následující :


Otevřete přístroj (pozor na sabotážní kontakt TAMPER). Odpojte napájecí napětí a počkejte cca 1 minutu. Zkratujte propojku označenou RESET. Při zkratované propojce opět připojte napájecí napětí. Po rozsvícení kontrolky „SET MODE“ odstraňte zkratovací propojku.

Poznámka: Po použití baterie (akumulátor) nevhazujte do koše, ale odevzdejte do sběrného místa.

Výrobek, ačkoliv neobsahuje žádné škodlivé materiály, nevyhazujte do odpadků, ale předějte prodejci nebo přímo výrobcí.

Servis

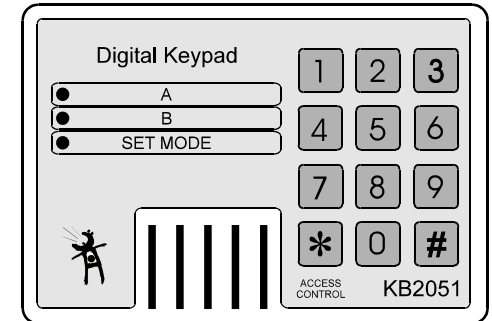
Zařízení vyrábí a servis poskytuje :


Pod Skalkou 33
466 01 Jablonec nad Nisou
Tel.: 483 559 999
fax: 483 559 993
Internet: www.jablotron.cz

Klávesnice je mikropočítačem řízený prvek, použitelný jako číselným kódem řízený spínač, ovládač, propouštěcí zámek nebo jako malá zabezpečovací ústředna s jednou vstupní smyčkou. Zařízení má tři základní pracovní režimy: I. pulzní, II. přepínací, III. zabezpečovací ústředna. Vlastnosti výrobku jsou programovatelné a ukládají se do bezodběrové paměti EEPROM (zůstávají zachovány i po přerušení napájení). Klávesnice se ovládá čtyřcifernými digitálními kódy PIN (Personal Identification Number).

Zařízení je zabudováno v plastové skříňce. Vrchní část skříňky s elektronikou lze po stisku zajišťovací západky uvolnit, zadní část skříňky se montuje pomocí dvou šroubků k podložce (rozteč otvoru se shoduje s normalizovanou instalační krabicí).

Proti neoprávněné manipulaci je přístroj chráněn sabotážním spínačem (TAMPER).



Čelní panel

je vybaven membránovou klávesnicí a LED signálkami :

klávesy :

0 1 - 9

číselné klávesy

#

klávesa slouží ke zrušení špatně zadané volby

klávesa se používá v nastavovacím režimu

signálky :

„A“

indikace provozních stavů

„B“

funkce definovaná uživatelem - vyvedená svorka LED

„SET MODE“

(svítí propojením svorky LED s GND)

indikace nastavovacího režimu

Technické parametry

Napájecí napětí

12-16 V DC

Napájecí proud relé rozepnuto/sepnuto

10mA/50mA

Výstupní kontakty relé

1A / 100V AC

Výstup OUT

0,3A / 24V DC

Spínač TAMPER

NC, 1A / 100V AC

Svorka LED

12V / 0,05A (zabudován omezovací odpor)

Stupeň zabezpečení dle ČSN EN 50131-1

2 (ovladač), 1 (ústředna)

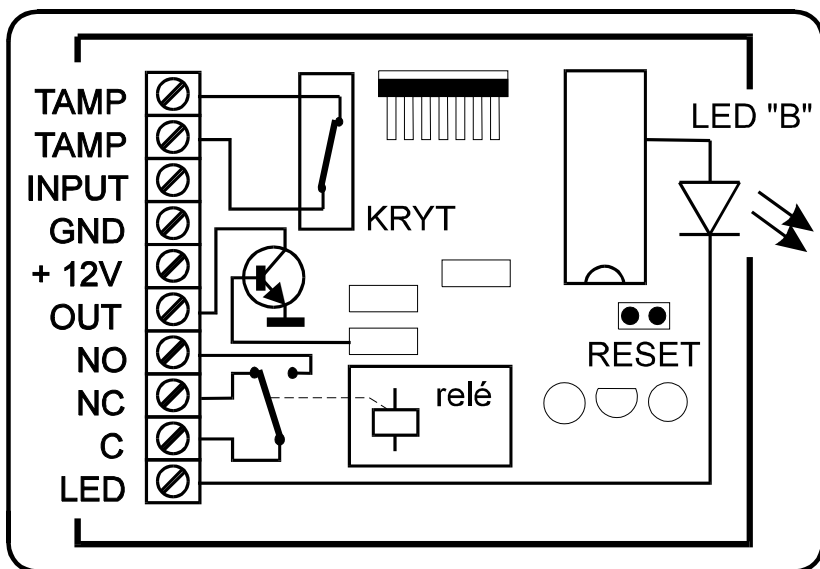
Prostředí

II vnitřní všeobecné -10°C až +40°C



Výrobek je navržen a vyroben ve shodě s na něj se vztahujícími ustanoveními: Nařízení vlády č. 169/1997 Sb., ve znění nařízení vlády č. 282/2000 Sb. je-li použit dle jeho určení. Originál prohlášení o shodě je na www.jablotron.cz v sekci poradenství.

Součástí návodu je programovací diagram a nákresy příkladů aplikací digitální klávesnice.



Svorkovnice

C	společný kontakt relé
NO	spínací kontakt relé (max. 1A/100V)
NC	rozpínací kontakt relé (max. 1A/100V)
+12V	kladný pól napájení (10mA v klidu, max. 50mA)
GND	záporný pól napájení
INP	vstup hlídací smyčky (funkční pouze v režimu III.), smyčka je v klidu, je-li spojena se svorkou GND
OUT	v režimu I. a II. výstup funkce PANIC, v režimu III. je možno funkci definovat (spínací tranzistor na GND, max. 300mA/24V)
LED	spojením této svorky se svorkou GND se rozsvítí signálka „B“
TAMPER	ochranný kontakt krytu klávesnice (zavřená skříňka = sepnutý)

Ovládací kódy

Pro obsluhu digitální klávesnice je užíváno následujících PIN kódů:

MC	Master kód (hlavní kód) - slouží k běžnému ovládní klávesnice a k nastavování dalších uživatelských PIN kódů (užívá jej správce zařízení)
UC1-UC5	Uživatelské kódy pro běžné ovládní klávesnice
PC	Panic kód - tento kód slouží k vyvolání „poplachu v tísni“ nebo k obsluze pod nátlakem (pokud je tato vlastnost nastavena)
JC	Jednorázový kód - funguje jako uživatelský kód, ale lze jej použít pouze jednou, pak je zapomenut. Správce zařízení může nastavit nový JC.
SC	Servisní kód - slouží pro vstup do režimu nastavování vlastností

Poznámka: z výroby je nastaven pouze master kód (1234), servisní kód (2051) a panic kód (1515). Ostatní kódy jsou vymazané.

Pracovní režimy - pro všechny režimy platí následující společné vlastnosti :

- stisk klávesy je potvrzen akustickým signálem, akusticky je též rozlišeno zadání platného a neplatného kódu
- počet pokusů o zadání platného kódu je omezen. Po překročení nastaveného počtu pokusů dojde k aktivaci funkce PANIC.
- chybné zadávání kódu je možno zrušit klávesou **#**

I - pulzní režim

Po zadání správného PIN (MC, UC, JC) se na nastavenou dobu sepne výstupní relé. Sepnutí je indikováno kontrolkou „A“. Zadání panic kódu PC vyvolá reakci na svorce OUT. Je-li v nastavovacím režimu zvolena obsluha pod nátlakem, je navíc sepnuto relé tak, jako po zadání uživatelského kódu.

II - přepínací režim

Každým zadáním správného PIN (MC, UC, JC) změní výstupní relé svůj stav (sepne, rozepte, sepne atd.). Stav relé je indikován kontrolkou „A“. Sepnutí je též potvrzeno jedním pípnutím, rozeptnutí dvěma pípnutími. Panic kód PC vyvolá reakci na svorce OUT. Je-li v nastavovacím režimu zvolena obsluha pod nátlakem, je navíc sepnuto relé tak, jako po zadání uživatelského kódu.

Sepnutí relé je též možno dosáhnout stiskem kláves *** 0** (pokud bylo v nastavovacím režimu povoleno tzv. zapínání bez kódu). Vypnutí relé je však vždy podmíněno zadáním platného kódu.

III - režim malá zabezpečovací ústředna

V tomto režimu klávesnice pracuje jako ústředna s jednou zpožděnou smyčkou (vstup INP). Zadáním správného PIN (MC, UC nebo JC) lze přecházet mezi stavy ZAJIŠTĚNO a ODJIŠTĚNO.

Do stavu ZAJIŠTĚNO je možno přejít pouze, je-li vstup v klidovém stavu. Po zadání správného PIN začne běžet tzv. odchodové zpoždění (může být aktivován vstup INP). V této době signálka „A“ bliká. Po uplynutí nastavené doby nastane stav ZAJIŠTĚNO, kontrolka „A“ svítí trvale.

Je - li ve stavu ZAJIŠTĚNO aktivována vstupní smyčka, začne běžet tzv. příchodové zpoždění (indikováno rychle blikající kontrolkou „A“ a akustickým signálem - pokud je nastavena funkce předpoplach). Když během příchodového zpoždění není zadán správný PIN, bude vyvolán poplach. To znamená, po nastavenou dobu bude sepnuto výstupní relé.

Je-li včas zadán správný PIN, ústředna přejde do stavu ODJIŠTĚNO. Přejechod je potvrzen dvojitým pípnutím a zhasnutím kontrolky „A“. Došlo-li v době hlídání k poplachu, akustický signál zazní 3x a kontrolka „A“ v delším intervalu bliká (paměť poplachu). Paměť poplachu se ruší novým přechodem do stavu ZAJIŠTĚNO nebo kombinací kláves *** 3**.

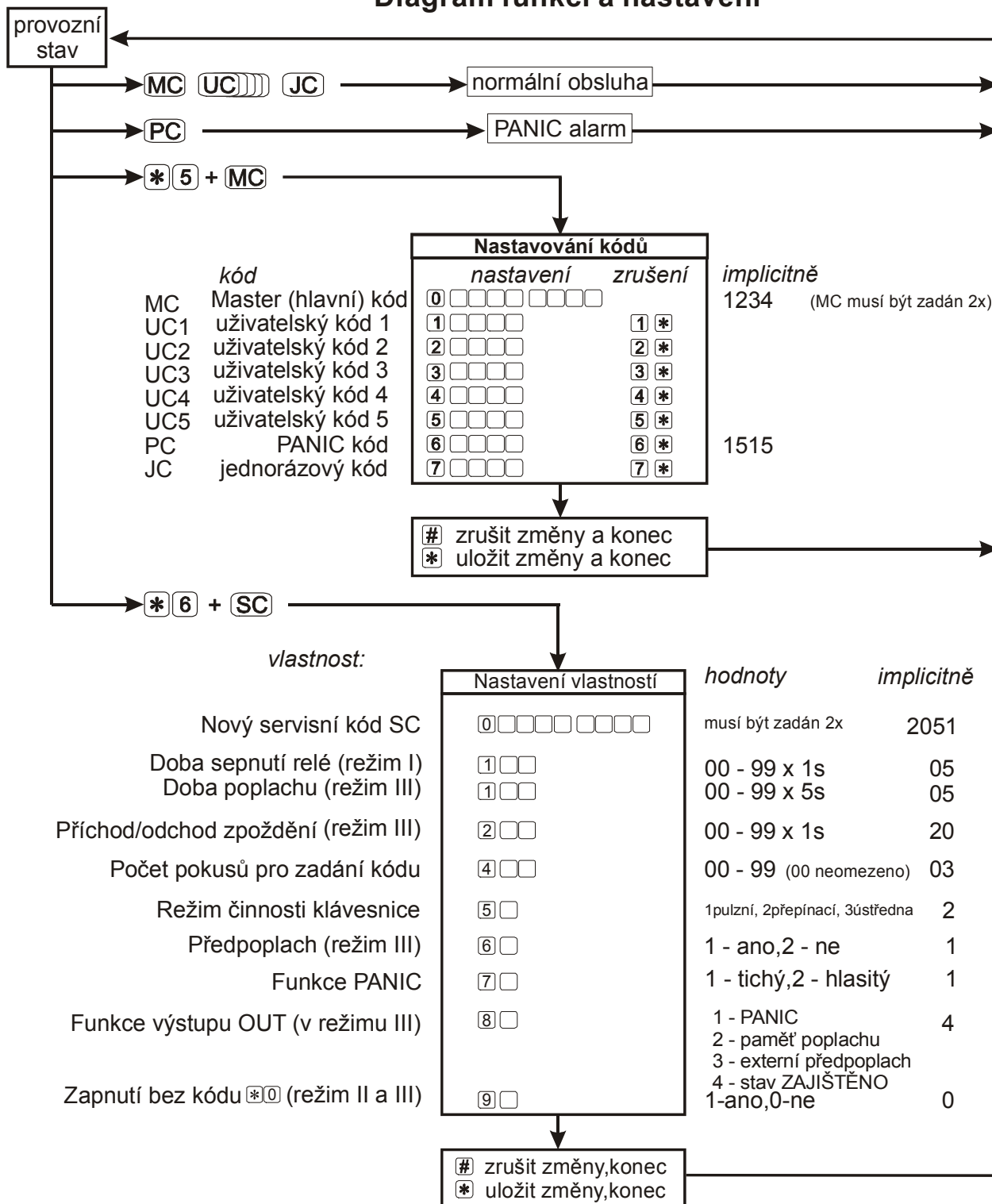
Přejechod do stavu ZAJIŠTĚNO je též možný zadáním *** 0** (pokud bylo v nastavovacím režimu povoleno tzv. zapínání bez kódu).

Zadání panic kódu PC v režimu ústředna vyvolá okamžitý panic POPLACH.

Výstup OUT může být v režimu ústředna při instalaci nastaven na některou z následujících funkcí:


- PANIC - výstup je sepnut po dobu PANIC poplachu
- Paměť poplachu - výstup je sepnut, došlo-li po dobu hlídání k poplachu
- Ext. předpoplach - sepnut po dobu příchodového zpoždění (možno připojit vnější bzučák)
- ARM - je sepnut, je-li ústředna ve stavu ZAJIŠTĚNO

Diagram funkcí a nastavení



Zapište si Vaše nastavení a pečlivě uschovejte

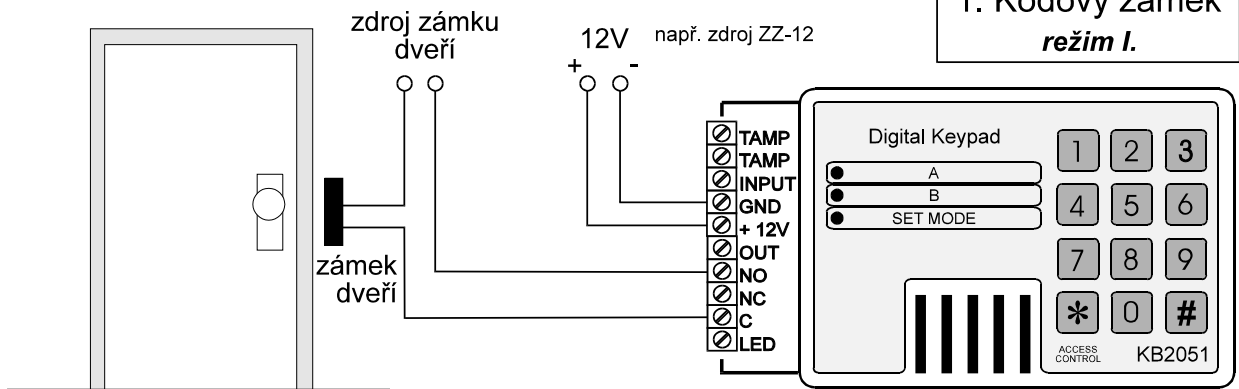
<table style="width: 100%;"> <tr><td><input type="button" value="UC"/> 1</td><td><input type="text"/></td><td><input type="text"/></td><td><input type="text"/></td><td><input type="text"/></td></tr> <tr><td><input type="button" value="UC"/> 2</td><td><input type="text"/></td><td><input type="text"/></td><td><input type="text"/></td><td><input type="text"/></td></tr> <tr><td><input type="button" value="UC"/> 3</td><td><input type="text"/></td><td><input type="text"/></td><td><input type="text"/></td><td><input type="text"/></td></tr> <tr><td><input type="button" value="UC"/> 4</td><td><input type="text"/></td><td><input type="text"/></td><td><input type="text"/></td><td><input type="text"/></td></tr> <tr><td><input type="button" value="UC"/> 5</td><td><input type="text"/></td><td><input type="text"/></td><td><input type="text"/></td><td><input type="text"/></td></tr> </table>	<input type="button" value="UC"/> 1	<input type="text"/>	<input type="text"/>	<input type="text"/>	<input type="text"/>	<input type="button" value="UC"/> 2	<input type="text"/>	<input type="text"/>	<input type="text"/>	<input type="text"/>	<input type="button" value="UC"/> 3	<input type="text"/>	<input type="text"/>	<input type="text"/>	<input type="text"/>	<input type="button" value="UC"/> 4	<input type="text"/>	<input type="text"/>	<input type="text"/>	<input type="text"/>	<input type="button" value="UC"/> 5	<input type="text"/>	<input type="text"/>	<input type="text"/>	<input type="text"/>	<table style="width: 100%;"> <tr><td><input type="button" value="MC"/></td><td><input type="text"/></td><td><input type="text"/></td><td><input type="text"/></td><td><input type="text"/></td></tr> <tr><td><input type="button" value="SC"/></td><td><input type="text"/></td><td><input type="text"/></td><td><input type="text"/></td><td><input type="text"/></td></tr> <tr><td><input type="button" value="PC"/></td><td><input type="text"/></td><td><input type="text"/></td><td><input type="text"/></td><td><input type="text"/></td></tr> <tr><td><input type="button" value="JC"/></td><td><input type="text"/></td><td><input type="text"/></td><td><input type="text"/></td><td><input type="text"/></td></tr> </table>	<input type="button" value="MC"/>	<input type="text"/>	<input type="text"/>	<input type="text"/>	<input type="text"/>	<input type="button" value="SC"/>	<input type="text"/>	<input type="text"/>	<input type="text"/>	<input type="text"/>	<input type="button" value="PC"/>	<input type="text"/>	<input type="text"/>	<input type="text"/>	<input type="text"/>	<input type="button" value="JC"/>	<input type="text"/>	<input type="text"/>	<input type="text"/>	<input type="text"/>
<input type="button" value="UC"/> 1	<input type="text"/>	<input type="text"/>	<input type="text"/>	<input type="text"/>																																										
<input type="button" value="UC"/> 2	<input type="text"/>	<input type="text"/>	<input type="text"/>	<input type="text"/>																																										
<input type="button" value="UC"/> 3	<input type="text"/>	<input type="text"/>	<input type="text"/>	<input type="text"/>																																										
<input type="button" value="UC"/> 4	<input type="text"/>	<input type="text"/>	<input type="text"/>	<input type="text"/>																																										
<input type="button" value="UC"/> 5	<input type="text"/>	<input type="text"/>	<input type="text"/>	<input type="text"/>																																										
<input type="button" value="MC"/>	<input type="text"/>	<input type="text"/>	<input type="text"/>	<input type="text"/>																																										
<input type="button" value="SC"/>	<input type="text"/>	<input type="text"/>	<input type="text"/>	<input type="text"/>																																										
<input type="button" value="PC"/>	<input type="text"/>	<input type="text"/>	<input type="text"/>	<input type="text"/>																																										
<input type="button" value="JC"/>	<input type="text"/>	<input type="text"/>	<input type="text"/>	<input type="text"/>																																										



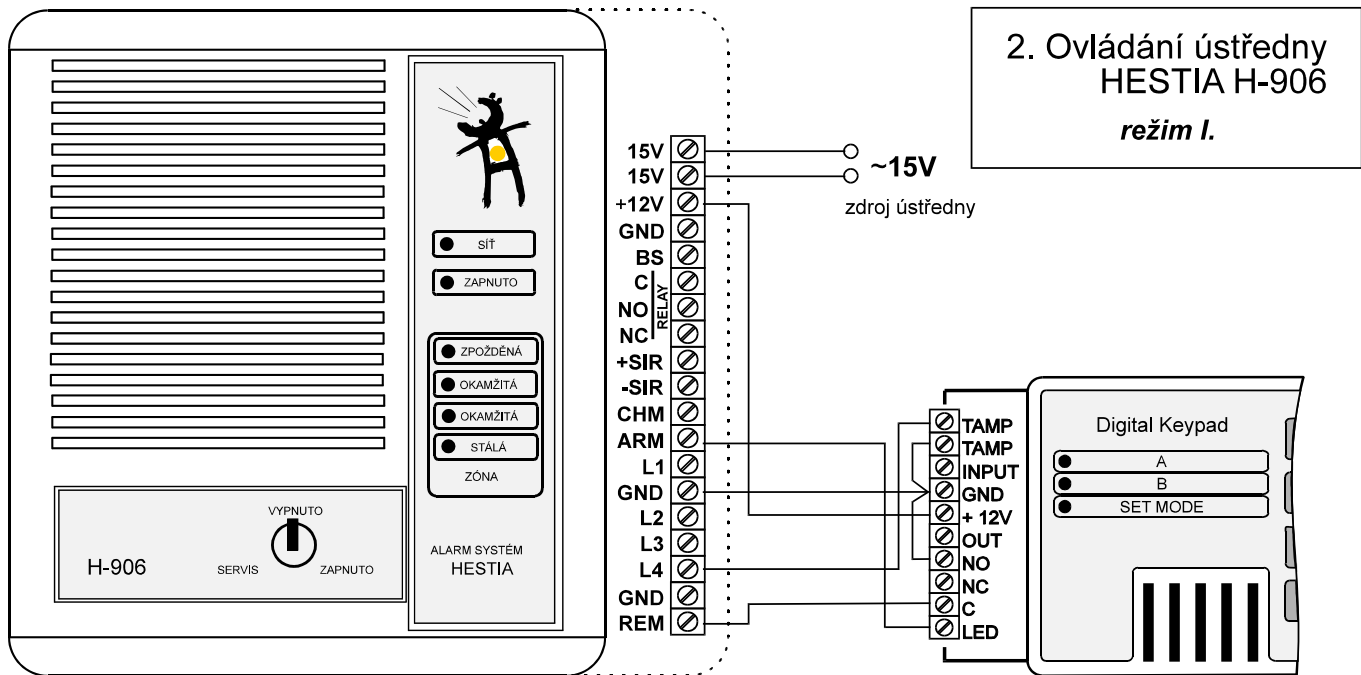
KB-2051

Příklady využití digitální klávesnice KB-2051

1. Kódový zámek režim I.



2. Ovládání ústředny HESTIA H-906 režim I.



3. Zabezpečovací ústředna režim III.

