

GSM pager GB 050

1. Popis výrobku

1.1. Popis funkce

GSM Pager GB 050 se skládá z plastové skříňky, která je pevně spojena s baterií mobilního telefonu. Z této skříňky vystupuje komunikační kabel s konektorem do mobilního telefonu, přes který realizuje GB 050 telefonní spojení a příjem a odesílání SMS zpráv.



Na horním boku skříňky je odpojovací svorkovnice se svorkami pro napájení, rozhraní k PC, řídicí vstupy a 6 vstup/výstupních vodičů k poplachové ústředně, detektorům nebo ke spínací elektronice.

Červená LED dioda na levém boku signalizuje základní provozní stavy, jako jsou například: Správná funkce, funkce ze zálohy, připravenost GSM, provádění akce a podobně.

Výsuvný jumper na pravém boku skříňky připojuje napájení GB 050 k baterii mobilního telefonu.

Ke každému ze 6-ti vstupů je možno připravit vlastní text SMS zprávy a zadat dvě čísla mobilního telefonu na která má být zpráva odeslána.

Aktivací jednoho ze 6-ti vstupů je připravený text SMS zprávy odeslán na zadaná čísla a je provedeno telefonní volání s varovným poplachovým signálem na naprogramované telefonní číslo (i pevná linka). Pokud se nepodaří SMS zprávu odeslat, jsou pokusy opakovány v intervalech po 5 minutách celkem 15x. Varovné volání se při neúspěchu opakuje celkem 3x.

Každý vstup je zároveň možno použít jako výstup a pomocí řídicí SMS zprávy z mobilního telefonu nebo internetu je možno nastavit požadovanou hodnotu výstupů.

Příchozí SMS zprávou lze vyžádat hovor s příposlechem místnosti.

Mobilní telefon připojený ke GB 050 lze nadále využívat k odchozím i příchozím hovorům.

GB 050 se sama kontroluje – zasílá informace o výpadku napájení, zprávy o resetu, inicializaci, změně konfigurace a v nastavených intervalech informační zprávy o provozu.

1.2. Obsah dodávky.

Dodávka obsahuje:

- 1 x GSM Pager GB 050 s baterií telefonu
- 1 x Síťový adaptér 9V / 150mA DC
- 1 x Jumper pro připojení napájení z baterie
- 1 x Návod k obsluze

Příslušenství, které lze dokoupit:

- 13 000 021 Mobilní telefon ERICSSON A1018
- 13 004 022 Redukční kabel k externí anténě
- 13 004 036 Externí anténa 3dB s magnetem, kabel 3m
- ED 050 001 Propojovací kabel k PC s převodníkem
Neupravenou baterii telefonu

2. Bezpečnostní předpisy.

- GB 050 je v souladu s technickými normami pro provoz v naší elektrorozvodné síti.
- K napájení používejte zdroj s napětím 9 – 16 V ss. Dimenzovat na proud min. 150mA.
- Při odejmutí krytu může dojít k odkrytí dílů pod napětím. Před údržbou nebo při výměně součástek nebo osazených desek musí být přístroj oddělen od všech zdrojů napětí včetně záložní baterie.
- Při sestavování a montáži zařízení dbejte na to, aby nedošlo k porušení propojovacích kabelů nebo jejich poškození ostrými hranami.
- Do přístroje nesmí vniknout žádné kapaliny. Hrozí nebezpečí požáru, zničení přístroje nebo úrazu elektrickým proudem. Pokud k tomu dojde, okamžitě vytáhněte napájecí zdroj ze zásuvky a poraďte se s odborníkem.
- Vyvarujte se silného mechanického namáhání přístroje.
- Neumísťujte přístroj do míst s vysokými teplotami, silnými vibracemi nebo vysokou vlhkostí.
- Pokud přenesete přístroj z chladné místnosti do teplé, neuvádějte jej ihned do provozu. Na přístroji se kondenzuje voda a provoz za takových okolností může vést k poškození tohoto přístroje. Nechte přístroj ohřát na pokojovou teplotu. Počkejte, až se kondenzovaná voda odpaří.

3. Instalace a uvedení do provozu.

3.1. Montáž GSM pageru.

GSM Pager GB 050 je určen k provozu v suchých prostorách. Při montáži se vyhněte horkým místům a místům, kde by byl vystaven přímému slunečnímu záření nebo v blízkosti topných těles.

Neumísťujte GSM Pager nebo prut externí antény v blízkosti telefonní ústředny ani jiného elektronického zařízení nebo vedení. V důsledku vyzařování vysokofrekvenčního elektromagnetického pole by mohly být tyto zařízení rušeny.

Z důvodů rušení také není vhodné zařízení provozovat v blízkosti jiných výkonových nebo vysokofrekvenčních přístrojů.

Před montáží ověřte mobilním telefonem, zda je v daném místě dostatečná úroveň signálu požadované GSM sítě. Pozor na zpoždění indikátorů síly signálu.

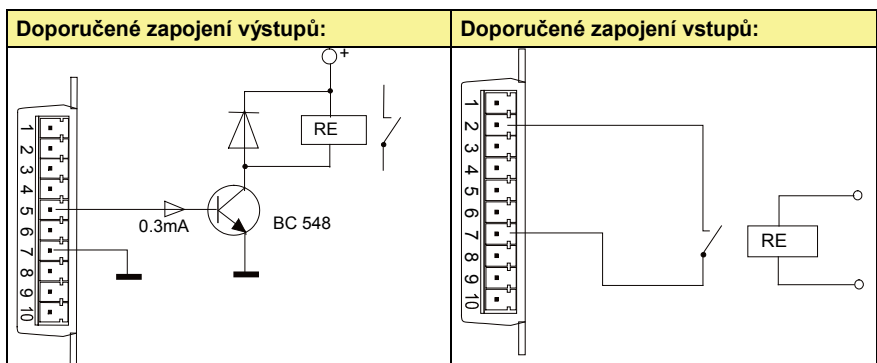
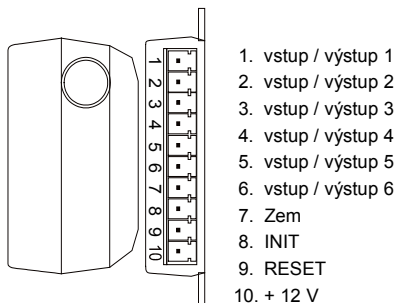
Při využití pro zabezpečení objektu zaříďte, aby vlastní prostor byl zajištěn proti vloupání detektorem.

3.2. Připojení kabelů a antény.

Napájecí napětí ze síťového adaptéru 9V / 150 mA nebo 12V / 500mA nebo 12V baterie připojte na zdířku odpojovací svorkovnice:

- zem 7. zdířka svorkovnice zleva
- + 12V 10. zdířka svorkovnice zleva

GB 050 dokáže pracovat plnohodnotně ze záložní baterie mobilního telefonu bez externího napájení po dobu asi 24 hod. V tomto stavu však není schopna zapnout mobilní telefon.



Pokud je nedostatečný GSM signál můžete k mobilnímu telefonu připojit externí anténu.

3.3. Vložení SIM karty a připojení k mobilnímu telefonu.

GSM pager lze použít pouze s mobilními telefony ERICSSON A1018. Nepokoušejte se připojit jiné telefony, mohlo by dojít ke zničení zařízení.

Mobilní telefon musí být v základním nastavení, změny mohou být pouze v parametrech uvedených dále.

Každá SIM karta obsahuje PIN, který je od prodejce nastaven. Je to čtyř místné číslo, které vyžaduje mobilní telefon při zapnutí. GSM pager po připojení k mobilnímu telefonu tento PIN do mobilního telefonu zadá. Z výroby je nastaven PIN kód GSM pageru 0000. Tento PIN se do GSM brány neposílá.

Na SIM kartě musí být nastaven nenulový PIN a musí být v menu - přístup – zapnuto blokování karty.

1. Vložte správně nastavenou SIM kartu do mobilního telefonu
2. Připojte k telefonu baterii s GSM pagerem
3. Propojte datový kabel do mobilního telefonu
4. Zasuňte jumper do otvoru na pravém boku
5. Připojte svorkovnici s externím napájením.

Po výzvě na displeji telefonu zadejte PIN z klávesnice telefonu a vyčkejte přihlášení telefonu k síti. Od této chvíle je GSM Pager schopen přijímat řídicí SMS zprávy.

Aby GSM Pager s telefonem komunikoval je nutno zajistit, aby PIN nastavený v GSM Pageru byl shodný s PINEM telefonu a různý od 0000. Pošlete tedy na mobilní telefon připojený ke GB 050 řídicí zprávu (pokyn):

Pokyn	XX0000PIN_pppp
pppp	PIN, který je na SIM kartě v telefonu

Na tuto SMS zprávu GB 050 odesílateli odpoví a upozorní jej na nutnost sjednotit PIN v Pageru a telefonu a na nutnost vypnutí mobilního telefonu.

Po příchodu této SMS zprávy tedy nejpozději do 1 hodiny ověřte správné nastavení PINu vypnutím mobilního telefonu červeným tlačítkem. Jestliže je PIN správně nastaven a je připojeno externí napájení, GB 050 samočinně zapne telefon, nastaví PIN a LED dioda začne blikat v pomalém rytmu. Toto signalizuje připravenost Pageru k přijímání i odesílání zpráv. Zároveň si GB 050 tímto uloží nový PIN do paměti.

V hlavním menu telefonu je možno podle potřeby nastavit hlasitost vyzvánění mobilního telefonu. Případně je možné vyzvánění mobilního telefonu zcela vypnout. Je také možno změnit nebo vypnout zvuk oznamující příchod SMS zpráv. Dále je možno měnit hlasitost hovoru (mění pouze hlasitost do reproduktoru telefonu)

Pokud není na SIM kartě správně nastaveno SMS centrum je nutno toto v menu mobilního telefonu nastavit:

SMS centrum EUROTEL	0602-909909
SMS centrum PAEGAS	0603-052000
SMS centrum OSKAR	0608-005681

3.4. Indikace LED

Indikační dioda LED na boku GB indikuje základní provozní stavy:

Pomalé pravidelné blikání	Pager je připraven k provozu
Občas krátce blikne	Pager je připraven, ale běží ze záložní baterie
5x rychle blikne	Provádí požadovanou akci
Bliká rychle	Není připraven k ALARMU, není spojený do GSM

4. Programování SMS zprávami.

Programováním lze konfigurovat množství funkcí a parametrů, které umožní přizpůsobení GSM Pageru prostředí a požadavkům uživatele. Zároveň programování umožňuje i uživatelské ovládání funkcí.

Naprogramování lze provést buď na dálku příchozí SMS zprávou z mobilního telefonu nebo internetu a nebo komfortně pomocí konfiguračního SW prostřednictvím komunikačního kabelu po RS 232 ze sériového portu počítače PC.

Mobilním telefonem nebo pomocí internetu pošlete řídicí zprávu, která v textu bude obsahovat:

Příkaz	XXppppPOKYN parametr
XX	Dvě velká písmena X
pppp	Čtyři čísla aktuálního PINu v GSM Pageru
POKYN	Klíčové slovo parametru (nerozhodují velká malá písmena) a následuje mezer
parametr	Nastavovaná hodnota.*

* U některých pokynů nemusí být zadáno ukončení sekvence mezerou a nebo koncem SMS zprávy

Pokud bude v jedné SMS zprávě více pokynů, bude vyhodnocen pouze první. Zpět na mobilní telefon odesílatele je vždy zaslána zpráva o provedení pokynu. **Na pokyny zasláné z internetu není odesílána žádná odpověď.**

Je-li nastaven parametr INFOSMS jsou na toto číslo odesílány zprávy o změně nastavení.

4.1. PIN kód GSM Pageru.

Aby GSM Pager správně pracoval je nutné, aby se PIN na SIM kartě shodoval s PIN kódem GSM pageru a PIN kód byl různý od 0000. V menu telefonního přístroje musí být SIM blokována tj. zapnuta kontrola PINu po zapnutí telefonu.

Změna PIN kódu

Pokyn	XXppppPIN_nnnn
pppp	Čtyři čísla aktuálního PIN kódu GSM Pageru
nnnn	Čtyři čísla nového PIN kódu

Zpět odesílateli pokynu GB 050 potvrdí příjem pokynu a upozorní na nutnost shody PINu v GSM pageru a na SIM kartě mobilního telefonu. Zároveň upozorní na nutnost vypnout telefon červeným tlačítkem. Tím se zapíše nový PIN do paměti GSM Pageru a samočinně se zapne připojený mobilní telefon.

Na INFO SMS číslo, bude po úspěšně provedené akci zaslána informace o resetu GB 050 a změně PIN.

Pokud se po přijetí pokynu PIN nevypne telefon do jedné hodiny, vrátí se GB 050 k původní hodnotě PINu.

Z výroby a po inicializaci je PIN GSM brány nastaven 0000. PIN kód 0000 se do mobilního telefonu z brány nezadáva, aby se při prvních pokusech s bránou nezpůsobilo zablokování telefonu.

Pokud jste zapomněli aktuální PIN GSM Pageru, nezbyvá než provést inicializaci výchozích parametrů na původní nastavení z výroby. Toto se provede následovně:

1. Odpojte externí napájení.
2. Vyjměte jumper na boku GB050 a odpojte tím bránu i od napájení z baterie.
3. Propojte na svorkovnici vstupy ZEM a INIT (svorky 7 a 8) a připojte externí napájení.
4. Odstraňte propojku ZEM - INIT
5. Zasuňte na místo jumper
6. Nyní je znovu potřeba nastavit PIN a všechny ostatní požadované parametry Pageru

Příklad:

Původní PIN kód GSM Pageru je 0000. SIM karta, kterou budete používat v mobilním telefonu v GSM Pageru má PIN 1234.

Mobilním telefonem nebo přes internet pošlete na číslo mobilního telefonu v Pageru SMS zprávu s textem: XX0000PIN 1234. Jakmile přijde odesílateli SMS zpráva zpět na mobilní telefon, vypněte telefon připojený ke GB 050 dlouhým stiskem červeného tlačítka. Za několik vteřin se telefon samočinně zapne a PIN do telefonu se zadá automaticky z brány. Zároveň je nový PIN zapsán do paměti GB 050.

4.2. RESET GSM Pageru.

Jestliže chcete na dálku vynulovat čítače počtu dnů a měsíců v provozu, pošlete SMS zprávu s pokynem RESET brány. Pokyn je odmítnut, jestliže GB 050 běží ze zálohy.

Pokyn	XXppppRESET
pppp	Čtyři čísla aktuálního PIN kódu

Funkce je rovnocenná jako odpojení Pageru od napájení (i záložního) a znovupřipojení.

4.3. INIT - reinitializace nastavení na hodnoty z výroby.

Jestliže jste ztratili přehled o nastavení GB 050, můžete na dálku zajistit její reinitializaci na hodnoty parametrů z výroby.

Pokyn	XXppppINIT
pppp	Čtyři čísla aktuálního PIN

GSM Pager bude nastaven na počáteční nastavení jako z výroby.

Odesílatel pokynu dostane zprávu o korektním přijetí pokynu.

Je-li nastaveno INFO SMS číslo, které je různé od čísla odesílatele, bude po úspěšné provedené akci na toto číslo zaslána informace o tom, že byl změněn PIN.

Pokud neznáte přednastavený PIN kód nebo se Vám z jiného důvodu nedaří programování provedte hardwarovou inicializaci popsanou v kap 4.1 .

4.4. ICALL - pravidelné bezplatné volání

Jestliže chcete být v nastavených pravidelných intervalech bezplatně informováni o správné funkci GB050, můžete si to zajistit níže uvedenými parametry:

Pokyn	XXppppICALL_ číslo
pppp	Čtyři čísla aktuálního PIN kódu
číslo	Maximálně 14 číslic čísla na jakýkoliv telefon se zobrazením čísla volajícího.*

* Číslo lze zadat v národním formátu, například 0606445566, ale i v mezinárodním formátu bez nul a bez + na začátku. Například 420606445566.

Pokud chcete číslo deaktivovat zadejte pokyn bez čísla tj. XXppppICALL bez dalšího parametru.

Pokyn	XXppppICALLINT_h
pppp	Čtyři čísla aktuálního PIN kódu
h	Délka intervalu v hodinách-doba časového odstavu dvou následujících volání. Zadávat lze hodnoty od 1 do 240 hodin. Z výroby nastaveno 168.

Po zadání těchto parametrů bude v nastavených pravidelných intervalech samočinně vyvoláno volání na zadané číslo, které pouze nechá vyzvánět asi 5s a neočekává vyzvednutí. Na displej mobilního telefonu se tak dostane záznam o volání GB 050 bez jakýchkoliv poplatků, pokud volaný účastník nevyzvedne.

4.5. MCALL - Měsíční volání

Aby kredit GO karty nepropadl, vyžaduje EUROTTEL, aby se z této karty uskutečnilo alespoň jedno zpoplatněné telefonní spojení za 3 měsíce. Aby uživatel na tuto skutečnost nemusel myslet, lze zadat do GB 050 číslo, na které automaticky brána každý měsíc provozu zavolá a 10s po přihlášení protistrany zavěsí.

Pokyn	XXppppMCALL_ číslo
pppp	Čtyři čísla aktuálního PIN kódu
číslo	Maximálně 14 číslic čísla na jakýkoliv telefon se zobrazením čísla volajícího.*

* Číslo lze zadat v národním formátu, například 0606445566, ale i v mezinárodním formátu bez nul a bez + na začátku. Například 420606445566. Z výroby není žádné číslo aktivováno.

Po zadání tohoto parametru bude jednou měsíčně GB 050 volat na zadané číslo s cílem utratit alespoň jeden tarifní impuls.

Pokud chcete tuto službu využívat, doporučujeme zadat číslo na váš fax nebo číslo 0214112 (přesný čas) . Nedoporučujeme zadávat vlastní číslo mobilního telefonu, neboť v GB 050 není reálný čas a může se stát, že volání přijde v noci.

Pokud chcete číslo deaktivovat zadejte pokyn bez čísla tj. XXppppMCALL bez dalšího parametru.

4.6. ALARMCALL – automatické poplachové volání

Aktivaci libovolného SMS vstupu je zároveň s odesláním SMS zprávy automaticky voleno nastavené telefonní číslo. Tímto lze zvýraznit odeslanou SMS zprávu jestliže nastavíte číslo ALARMCALL shodné s číslem SMSNO nebo touto formou můžete oznamovat poplach i na pevné telefonní linky, kde není možno přijímat SMS zprávy. Po vyzvednutí je do hovorové cesty generován varovný tón.

Pokyn	XXppppALARMCALL_ číslo
pppp	Čtyři čísla aktuálního PIN kódu
číslo	Maximálně 14 číslic čísla na jakýkoliv telefon se zobrazením čísla volajícího.*

* Číslo lze zadat v národním formátu, například 0606445566, ale i v mezinárodním formátu bez nul a bez + na začátku. Například 420606445566. Z výroby není žádné číslo aktivováno.

Pokud chcete číslo deaktivovat zadejte pokyn bez čísla tj. XXppppALARMCALL bez dalšího parametru.

4.7. INFOSMS – posílání informačních zpráv o provozu

GB 050 umožňuje nastavit jedno číslo mobilního telefonu, kam následně odesílá veškeré informační SMS zprávy o změně PIN, resetu, inicializaci, výpadku napájení, změně konfigurace, době provozu a o aktivaci vstupů.

Pokyn	XXppppINFOSMS_číslo (z výroby není žádné číslo aktivováno)
pppp	Čtyři čísla aktuálního PIN kódu
číslo	Maximálně 14 číslic čísla na jakýkoliv telefon se zobrazením čísla volajícího.*

* Číslo lze zadat v národním formátu, například 0606445566, ale i v mezinárodním formátu bez nul a bez + na začátku. Například 420606445566.

Pokud chcete číslo deaktivovat zadejte pokyn bez čísla, například XXppppINFOSMS bez dalšího parametru.

4.8. SMSINT - interval pro odesílání SMS zpráv o provozu

Interval pro posílání pravidelných SMS zpráv na INFOSMS číslo s informací o době provozu je možno nastavit

Pokyn	XXppppSMSINT_n (z výroby nastaveno jeden den)
pppp	Čtyři čísla aktuálního PIN kódu
n	Číslo v rozsahu 1 – 30. Udává interval dnů pro odeslání další zprávy o provozu.

Pokud chcete funkci deaktivovat zadejte pokyn bez čísla, například XXppppSMSINT bez dalšího parametru.

4.9. ALARMSMS – poplachové SMS zprávy.

Při aktivaci jednoho ze 6 – ti vstupů umožní GB 050 kromě telefonního volání na společné číslo ALARMCALL i odeslání jednoho ze 6-ti připravených textů SMS zpráv na dvě čísla mobilních telefonů.

Změna textů SMS zpráv

Pokyn	Výchozí nastavení	Vstup číslo
XXppppSMSTXT1 "text"	ALARM1	1
XXppppSMSTXT2 "text"	ALARM2	2
XXppppSMSTXT3 "text"	ALARM3	3
XXppppSMSTXT4 "text"	ALARM4	4
XXppppSMSTXT5 "text"	ALARM5	5
XXppppSMSTXT6 "text"	ALARM6	6
pppp	Čtyři čísla aktuálního PIN kódu	
text	4 - 100 znaků, vždy uzavřít do uvozovek	

Jestliže chcete odesílat ALARM SMS zprávy jako E-mail, vyplňte text SMS zprávy podle pokynů operátorů:

Eurotel: **EML adresa_příjemce (předmět_zprávy) text_zprávy**

Paegas: **#adresa_příjemce (předmět_zprávy) text_zprávy**

Jestliže chcete odesílat ALARM SMS zprávy na fax, vyplňte text SMS zprávy podle pokynů operátorů:

Eurotel: **FAX faxové_číslo text_faxové_zprávy**

Paegas: **FAX faxové_číslo text_faxové_zprávy**

Tyto zprávy je nutno odeslat na číslo informačního centra příslušného operátora:

Eurotel: 999111

Paegas: 4616

Pokud chcete SMS zprávu deaktivovat zadejte pokyn bez čísla tj. např.: XXppppSMSTXT1 bez dalšího parametru.

Změna čísel pro odesílání ALARM SMS zpráv

Aktivací vstupu č. 1, 2, 3, 4, 5 nebo 6 (spojením se svorkou 7 – zem) na přípojovací svorkovnici GB 050 bude odeslán text SMS zprávy 1, 2, 3, 4, 5 nebo 6. Každý připravený text SMS zprávy příslušného vstupu může být odeslán až na dvě čísla mobilních telefonů.

Z výroby není žádné číslo aktivováno. Tyto čísla lze nastavit:

Pokyn	Aktivovaný vstupem číslo
XXppppSMSNOA1_číslo	1
XXppppSMSNOB1_číslo	1
XXppppSMSNOA2_číslo	2
XXppppSMSNOB2_číslo	2
XXppppSMSNOA3_číslo	3
XXppppSMSNOB3_číslo	3
XXppppSMSNOA4_číslo	4
XXppppSMSNOB4_číslo	4
XXppppSMSNOA5_číslo	5
XXppppSMSNOB5_číslo	5
XXppppSMSNOA6_číslo	6
XXppppSMSNOB6_číslo	6
pppp	Čtyři čísla aktuálního PIN kódu
číslo	Maximálně 14 číslic čísla na jakýkoliv telefon se zobrazením čísla volajícího.*

* Číslo lze zadat v národním formátu, například 0606445566, ale i v mezinárodním formátu bez nul a bez + na začátku. Například 420606445566.

Pokud chcete číslo deaktivovat zadejte pokyn bez čísla tj. např.: XXppppSMSNOA3 bez dalšího parametru.

4.10. OUT – nastavení úrovně výstupů SMS zprávami

Příchozími SMS zprávami lze nastavit úroveň výstupu 1 až 6 na požadovanou logickou úroveň. Nastavíte-li výstup na log. 0 není možné jej pak aktivovat jako vstup.

Pokyn	Nastavuje se výstup svorkovnice číslo:
XXppppOUT1_y	1
XXppppOUT2_y	2
XXppppOUT3_y	3
XXppppOUT4_y	4
XXppppOUT5_y	5
XXppppOUT6_y	6
pppp	Čtyři čísla aktuálního PIN kódu
y	Číslo 0 nebo 1 – určuje logickou úroveň výstupu. Odesláním 0 je výstup nastaven na 0V Odesláním 1 je výstup nastaven na 4-5V

Z výroby jsou všechny výstupy nastaveny na logickou úroveň 1 (4-5 V).
Lze tedy aktivovat vstupy.

Jestliže chcete pouze změnit hodnotu výstupu bez ohledu na předchozí stav, pošlete pokyn bez parametru y např. XXppppOUT5 změni hodnotu výstupu 5 na opačnou.

Odeslateli i na INFOSMS číslo je odeslána nově nastavená aktuální hodnota všech 6-ti vstup/výstupů.

4.11. LIST - zjišťování nastavení

Jestliže chcete zjistit jaké hodnoty všech parametrů jsou v GB 050 nastaveny je možno poslat řídicí SMS zprávu, která vyvolá vyslání sedmi SMS zpráv odeslateli s podrobným popisem nastavení.

Pokyn	XXppppLIST
pppp	Čtyři čísla aktuálního PIN kódu

GB 050 vrátí odeslateli celkem 7 SMS zpráv.

SMS zpráva 1 až 6 se týká nastavení jednotlivých vstupů 1 až 6 a obsahuje.

- Aktuální hodnotu logické úrovně daného vstupu
- Nastavené číslo pro ALARM volání (shodné pro všechny vstupy)
- Nastavené SMSNO A pro daný vstup
- Nastavené SMSNO B pro daný vstup
- Nastavený SMSTXT zprávy daného vstupu
- Nastavené ICALL číslo a interval
- Identifikace

SMS zpráva 7 obsahuje společné parametry a obsahuje:

Souhrnné stavy všech 6 vstupů/výstupů formou například 100010 kde první číslo je logická hodnota 1 vstupu č. 1, druhé číslo je log. 0 vstupu číslo 2 atd.

Nastavené číslo na podávání informací o provozu - INFOSMS

Nastavené číslo měsíčního volání MCALL

Nastavený interval pro odesílání pravidelných SMS zpráv o provozu GB 050 na informační číslo.

Jestliže chceme zjistit částečnou informaci o konfiguraci můžeme jmenovitě vyžádat pouze jednu z výše uvedených SMS zpráv.

Pokyn	XXppppLIST_n
pppp	Čtyři čísla aktuálního PIN kódu
n*	Číslo 1 až 7

* n = 1 až 6 Vráti zprávu s informacemi o nastavení vstupu 1 až 6.

n = 7 Vráti zprávu s informacemi o společném nastavení.

4.12. CALLBACK - odposlech zabezpečeného prostoru

Jestliže chcete např. při poplachu zjistit poslechem, co se v místě instalace děje, máte možnost SMS zprávou vyžádat, aby Vám GB 050 zpět zavolala se zapnutým mikrofonem pro odposlech místnosti.

Pokyn	XXppppCALLBACK číslo
pppp	Čtyři čísla aktuálního PIN kódu
číslo	Maximálně 14 číslic čísla na jakýkoliv telefon se zobrazením čísla volajícího.*

* Číslo lze zadat v národním formátu, například 0606445566, ale i v mezinárodním formátu bez nul a bez + na začátku. Například 420606445566.

Hovor bude trvat 255 vteřin nebo ho dříve můžete ukončit zavěšením červeným tlačítkem.

5. Programování z počítače.

Jako velmi komfortní způsob nastavení všech parametrů GB 050 je možno zvolit nastavení z PC pomocí konfiguračního programu a sériového kabelu s převodníkem. Program i kabel je možno dokoupit jako příslušenství.

Program nainstalujete pod WINDOWS 95 nebo 98 příkazem A:\setup. Připojte GB 050 přes propojovací kabel s převodníkem ED 050 001. Program umožňuje načíst aktuální konfiguraci z GB 050, změnu konfigurace a odeslání konfigurace do GB 050. Konfigurace je též možno ukládat a načítat ze souborů.

6. Provoz při výpadku externího napájení

Při výpadku externího napájení GB 050 plnohodnotně pracuje po dobu asi 12 hodin z baterie telefonu. Bez externího napájení však nedokáže zapnout mobilní telefon, proto je ignorován pokyn RESET.

Konfigurace, kterou nastavíte do GB 050 bude i při odpojení nebo úplném vybití záložní baterie po libovolně dlouhou dobu uchována v paměti typu EEPROM.

7. Přehled programovacích pokynů - řídicí SMS zprávy

¹⁾ Vždy předřadit text XXpppp, kde pppp je PIN GB050

²⁾ č = číslo Maximálně 14 číslic čísla na jakýkoliv telefon, ale i na informační centrum operátora.

Eurotel – 999111, Paegas: 4616.

Číslo lze zadat v národním formátu, například 0606445566, ale i v mezinárodním formátu bez nul a bez + na začátku např. 420606445566.

		Pokyn XXpppp ... ¹⁾	Rozsah	Nastaveno
Nastavení PINu		PIN nnnn	nnnn 4 čísla pinu	0000
RESET GSM Pageru		RESET	-	-
Inicializace parametrů		INIT	-	-
Pravidelné info. Volání		ICALL č ²⁾	č = max. 14 čísel	-
Délka intervalu volání		ICALLINT h	h = 1 – 240 hodin	168
Měsíční volání		MCALL č ²⁾	č = max. 14 čísel	-
Poplachové volání		ALARMCALL č ²⁾	č = max. 14 čísel	-
Informační číslo		INFOSMS č	č = max. 14 čísel	-
		Pokyn XXpppp ... ¹⁾	Rozsah	Nastaveno
Interval odesílání Info SMS		SMSINT n	n = 1 – 30 (dnů)	1
Poplachové SMS zprávy		SMSTXT1 "text" SMSTXT2 "text" SMSTXT3 "text" SMSTXT4 "text" SMSTXT5 "text" SMSTXT6 "text"	Text 4 – 100 znaků uzavřený do " "	ALARM1 ALARM2 ALARM3 ALARM4 ALARM5 ALARM6
Číslo pro odesílání ALARM SMS zpráv	i/o 1 SMSČA	SMSNOA1 č ²⁾	Maximálně 14 číslic	-
	i/o 1 SMSČB	SMSNOB1 č ²⁾		-
	i/o 2 SMSČA	SMSNOA2 č ²⁾		-
	i/o 2 SMSČB	SMSNOB2 č ²⁾		-
	i/o 3 SMSČA	SMSNOA3 č ²⁾		-
	i/o 3 SMSČB	SMSNOB3 č ²⁾		-
	i/o 4 SMSČA	SMSNOA4 č ²⁾		-
	i/o 4 SMSČB	SMSNOB4 č ²⁾		-
i/o 5 SMSČA	SMSNOA5 č ²⁾	-	-	
i/o 5 SMSČB	SMSNOB5 č ²⁾	-	-	
i/o 6 SMSČA	SMSNOA6 č ²⁾	-	-	
i/o 6 SMSČB	SMSNOB6 č ²⁾	-	-	
Nastav výstup 1 (svorka 1)		OUT1 y	y = 0 výstup do log.0	1
Nastav výstup 2 (svorka 2)		OUT2 y	y = 1 výstup do log.1	1
Nastav výstup 3 (svorka 3)		OUT3 y	bez y - změna	1
Nastav výstup 4 (svorka 4)		OUT4 y		1
Nastav výstup 5 (svorka 5)		OUT5 y		1
Nastav výstup 6 (svorka 6)		OUT6 y		1
Zjistí nastavení		LIST (n)	N = vstup 1 až 6 N = 7 společné par. bez n - zpět 7 x SMS	
Zavolej s odposlechem		CALLBACK (č) ²⁾	Max. 14 čísel Bez č. zavolá zpět.	-

8. Základní technické parametry.

GB 050	
ALARM tón	400 Hz
Vstupy SMS 1 – 6	
Logická 0	0 – 0,8 V
Logická 1	5 – 12 V
Výstupy SMS 1 – 6	
Logická 0	max. 0,8 V při I _z = 1mA
Logická 1	3.5 - 5 V při I _z = 0,3mA
GSM síť	
GSM	900 MHz / 1800 MHz
SIM karta	Plug-in
Zařízení	
Napájecí napětí	9 -16V ss
Odběr při pomalém nabíjení	síťový adaptér 9 V/150mA - max. 120 mA
Max. doba dobíjení	8 hodin
Odběr při rychlém nabíjení	síťový adaptér 12 V / 500mA - max. 400 mA
Max. doba dobíjení	2 hod.
Odběr při nabitě baterii	14 mA
Doba běhu ze zálohy	Min. 24 hod
Rozměry	110 x 70 x 30 mm
Hmotnost	190 g
Provozní teploty	+5 až +40 °C