

# GSM brána GB-100 Dual s funkcí SMS

GSM brána GB-100 Dual pracuje jako obousměrný převodník klasické telefonní linky – chová se jako ústředna. Z brány je vyveden konektor RJ12, na který můžete připojit běžná koncová telekomunikační zařízení jako je např. telefon, hlásič poplachu (TD101) atd.

V bráně je instalován mobilní telefon ERICSSON A1018 zprostředkovávající komunikaci v systému GSM 900/1800 MHz. Tento telefon je spojen datovou sběrnicí s procesorem GSM brány a umožňuje tak vzájemnou výměnu dat. Díky tomu lze bránu pomocí SMS zpráv dálkově ovládat a nastavovat.

Brána má čtyři univerzální porty, které si uživatel nastaví podle potřeby (vstup / výstup). Tyto porty mohou spínat spotřebiče nebo naopak port vyšle informaci o nové události pomocí SMS zprávy na předem nastavené číslo.

**Příklad:** Instalovaná GSM brána na chatě vzdálené 100 km, Vám zašle SMS o poklesu teploty pod 0°C. Díky poslané SMS a heslu můžete zpětně bráně přikázat sepnout port, na kterém je připojen kotel.

Brána najde uplatnění i v horských oblastech kde není (nebo je nespolehlivá) pozemní telekomunikační síť. Od GSM brány (z jednoho bodu), lze rozvést kabeláž po celém domě včetně telefonních přístrojů a hlásiče EZS. Kabeláž v tomto případě nesmí přesáhnout délku 200 m.

Vlastníte-li pobočkovou (SPT) ústřednu, která umožňuje přeměrovat čísla začínající „060x“ na jinou státní linku, můžete na uvedenou linku připojit GSM bránu, která tyto hovory bude realizovat. Tímto opatřením ušetříte nemalé finanční prostředky. Spojení mobil-mobil je ekonomičtější než pevná linka-mobil.

Tato varianta použití brány je vhodná pro firmy, které často telefonují na mobilní telefony.

## Technické parametry

Napájecí napětí	10,5 – 15V (ss) (síťový adaptér 12V / 500mA)
Odběr	max. 6W
Přípojný konektor vst./výst.	RJ12
Volba čísla	Pulzní i tónová
Linkové napětí	48V
Vyzvánění	35V <sub>ef</sub> , 50 Hz – 1s / 4s
Tóny	425 Hz
GSM	900 / 1800 MHz
SIM karta	Plug-in
Operátor	Eurotel, Radiomobil (i systém „GO“ a „TWIST“)
Počet vstupů / výstupů	4
Vstupy SMS	log.0 0 - 0,8 V log.1 3,5 – 12 V
Výstupy SMS	log.0 max.0,8V při I <sub>z</sub> =1mA log.1 3,5-5V při I <sub>z</sub> =0,3mA
Rozměry	200 x 110 x 50 mm
Hmotnost	550g
Provozní teploty	+5 až 40 °C

**Obsah dodávky:** GSM brána, mob.tel. ERICSSON A1018, síť.adaptér 12V, kabel pro připojení dalších tel.zařízení (RJ12), externí GSM anténka, hmoždinky, šrouby, konektor CANNON 15

## Instalace

Před instalací je nutno si prostudovat přiložené návody - návod k ERICSSON A1018 a návod GSM brány.

GSM brána je určena k provozu v suchých prostorách. Při montáži se vyhněte místům s extrémními klimatickými podmínkami, např. přímé sluneční záření nebo v blízkosti topných těles. Neumísťujte ani bránu ani externí GSM anténu v blízkosti elektronických zařízení, tel.ústředny, vedení nebo v blízkosti výkonných VF zařízení. Mohlo by docházet k oboustrannému rušení.

Místo, kam chcete instalovat externí anténu brány, si nejprve prověřte mobilním telefonem je-li zde dostatečná úroveň signálu GSM sítě.

Bránu zapnete připojením napájecího napětí. K bráně je přiložen kabel s koncovkami RJ 12. Pomocí tohoto kabelu propojte GSM bránu a telefon s tónovou volbou. Provedte dle přiloženého manuálu a programovacího klíče základní nastavení brány. Nezapomeňte nastavit shodný PIN SIM karty s PINem GSM brány !

Do mobilního telefonu instalujte SIM kartu (SIM karta není součástí dodávky) a vložte baterie.

Nyní můžete mobilní telefon vložit zasunutím do datového konektoru GSM brány. Při vkládání telefonu ERICSSON A1018 do GSM brány dejte pozor, aby nedošlo k poškození sběrnicového konektoru brány.

Po základním nastavení je možné bránu dále programovat pomocí SMS zpráv z jiného mobilního telefonu

**POZOR!** Programování nelze provádět přes INTERNET !

## Provoz GSM brány

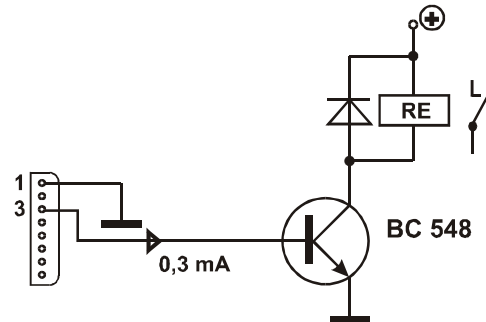
Po instalaci a nastavení se GSM brána chová jako státní linka. Připojeným telefonem můžete nyní volat nebo být voláni ostatními účastníky okolních telefonních sítí.

U SIM karet „GO“ nebo „TWIST“ je nutné hlídat stav kreditu - zvláště v případě propojení GSM brány a EZS. Podle nastavení systému brány je možné, aby brána sama kontrolovala stav kreditu těchto karet. Při nízkém limitu Vás brána automaticky upozorní zasláním krátké SMS zprávy, na předem nastavené číslo. Překročí-li brána kredit 0 Kč, operátor odpojí odchozí volání od GSM sítě (Pozor! např. při vyhlásování poplachu se EZS nikam nedovolá).

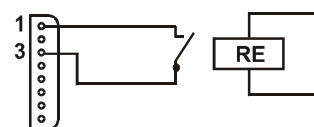
## Dálkové ovládání spotřebičů

V GSM bráně jsou volně čtyři univerzální vstupně-výstupní porty. Chování I/O portu závisí na typu připojeného zařízení. Pro funkci „Spínání spotřebičů“ lze port aktivovat (deaktivovat) zasláním SMS zprávy do GSM brány. V opačném režimu bude brána generovat předem nastavené SMS zprávy v závislosti na stavu portu.

### Doporučené zapojení pro spínání spotřebičů:



### Doporučené zapojení pro vyslání SMS v závislosti na stavu portu:



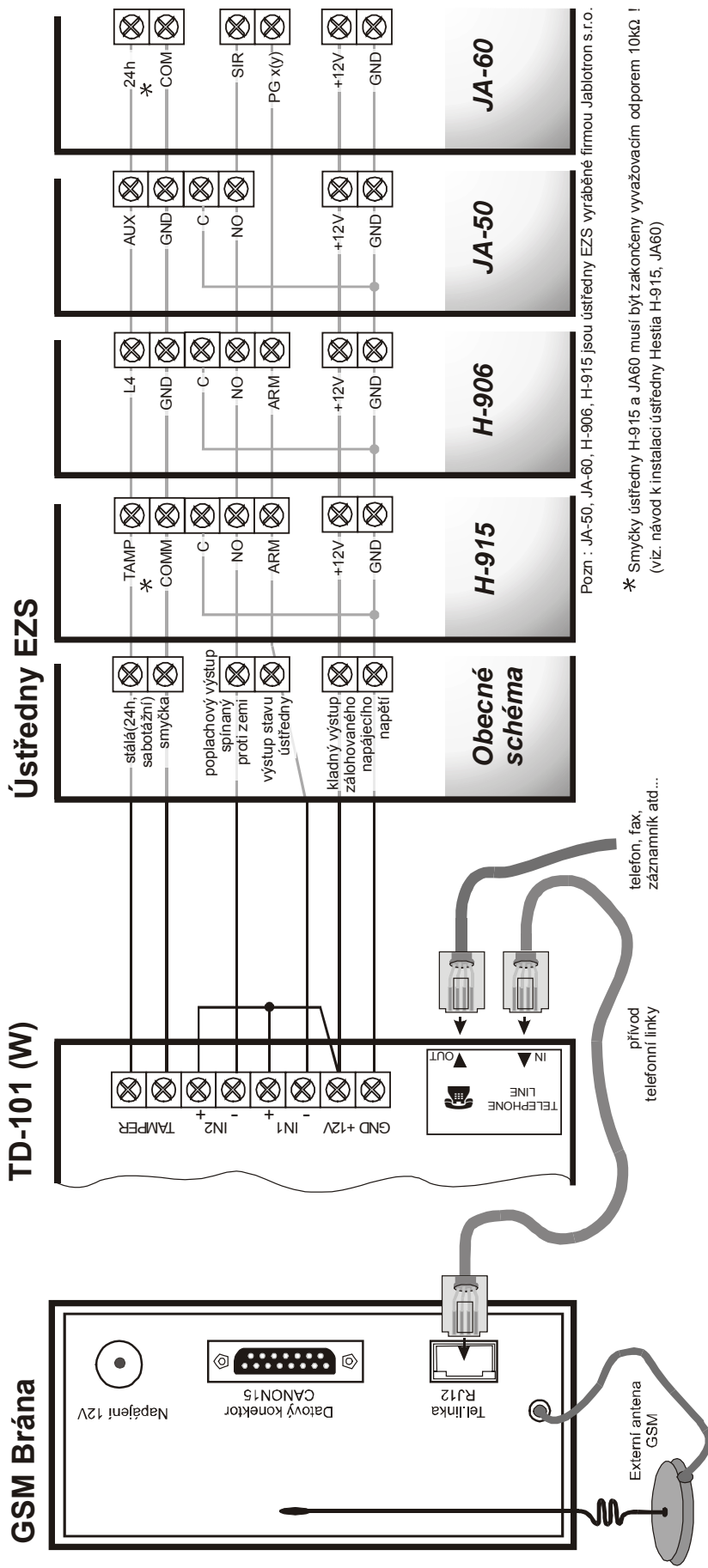
## Spojení GSM brány a TD-101 / TD-110

Příklad zapojení GSM brány, telefonního hlásiče a EZS je zobrazen na druhé straně tohoto návodu. Jediným omezením ze strany GSM brány je nemožnost volání na PCO – ostatní komunikace je stejná jako na pevné lince.

Výhodou spojení EZS s GSM bránou je nezávislost na vnější (kabelové) telefonní síti. Případný narušitel objektu může odpojit rozvodnou síť i telefonní linky v domněnce, že nebude poplach vyhlášen – opak je pravdou.

Vzhledem k časovému multiplexu GSM sítí, je nemožné vysílaný signál o poplachu rušit či jinak poškodit datový přenos.

# Příklad propojení GSM brány s hlásičem TD101(W) a EZS:



## Význam jednotlivých pinů na konektoru GSM brány

- 1 ..... GND
- 2 ..... HW RESET (viz.manuál)
- 3 ..... vstup/výstup č.1
- 4 ..... vstup/výstup č.2
- 5 - 10 ... datové výstupy MB tel.
- 11 ..... vstup/výstup č.3
- 12 ..... vstup/výstup č.4
- 13 - 15.. datové výstupy MB tel.

Datový konektor CANON15

