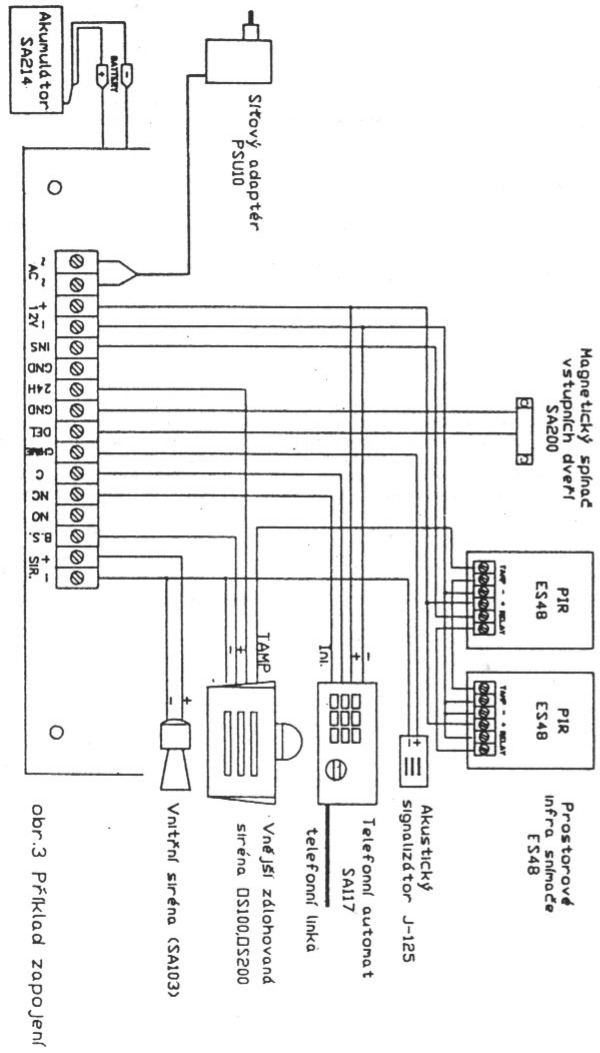


HESTIA - 905
security alarm system



JABLOTRON Ltd.

zabezpečovací ústředna

HESTIA - 905

je určena pro zabezpečení rodinných domů, bytů, kanceláří, chat, chalup a jiného majetku.

- Přednosti:
- vysoká spolehlivost
 - snadná instalace
 - jednoduchá obeluha
 - nízký odběr energie
 - zálohované napájení
 - paměť poplachů
 - ochrana před neoprávněnou manipulací
 - pěkný vzhled, nízká cena

Ústředna hlídá ve třech smyčkách (24 hodinová, okamžitá a zpožděná). Zpožděná smyčka umožňuje nastavit nezávislé zpoždění pro příchod a pro odchod. Také délka poplachu je řízena nezávislým časovačem.

Na výstupu ústředny je možno připojit libovolnou sirénu, telefonní automat, bezdrátový PAGER či jiné signalizační zařízení. Ústředna též obsahuje obvod pro řízení akustického varování před vlastním poplachem.

Pracovní režim se volí ovládacím klíčkem (3 polohy), stav ústředny je přehledně zobrazen pomocí 4 signálků LED.

HESTIA - řecká bohyně krbu a pohody domova - je symbolem kvality, kterou toto zařízení poskytuje.

Technické údaje:

počet smyček	3 (24hod., okamžitá, zpožděná)
druh smyček	v klidu uzavřené, NC
odchodové zpoždění	nastavitelné (10s až 3min.)
příchodové zpoždění	nastavitelné (10s až 3min.)
omezení poplachu	nastavitelné (45s až 6min.)
napájení	kombinace síťový adapter, zálohovací akumulátor (1.2Ah až 2Ah)
napájení pro snímače	12V, 500mA max.
výstup pro sirénu	12V 1A max.
výstupní kontakty relé	max. 60V, 1A (přepínací)
vlastní spotřeba ústř.	30 mA
výstup pro zálohovanou sirénu řady OS	+12V v klidovém stavu
výstup pro akustický předalarm "CHIME"	+12V/100mA

Ochrana ústředny proti přetížení - na desce plošných spojů jsou dvě tavné pojistky FU1 - pojistka síťového zdroje a FU2 - pojistka zálohovacího akumulátoru. Při výměně pojistek vždy použijte předeepsané hodnoty proudu (FU1 - 1.6A, FU2 - 2A).

Příklad zapojení:

na obr.3 vidíte praktický příklad zapojení ústředny HESTIA-905 s magnetickým snímačem na vstupních dveřích (zpožděná smyčka) a dvěma prostorovými snímači PIR (typ ES-48) zapojenými v okamžité smyčce. Na výstupu je připojena vnitřní siréna, vnější zálohovaná siréna (OS-100) a automatický telefonní volič SA-117.

Na výstup CHIME je připojen signalizátor J-125.

Záruka:

Výrobce Jablotron s.r.o. poskytuje na ústřednu záruku 12 měsíců. V této době provede veškeré opravy zařízení zdarma, pokud se nebude jednat o poškození vnějšími vlivy, nebo nesprávným použitím. Výrobce nenesе žádnou odpovědnost za správnost instalace a tím i zajištění objektu zákazníka. Doporučuje proto svěřit montáž specializované montážní firmě s příslušným oprávněním ke řízování EZS.

datum prodeje:

potvrzení prodejce:

Vyrábí a dodává Jablotron s.r.o., Jablonec n.N.

B.S. tato svorka je určena pro snadné připojení zálohované sirény. Je na ní v klidu kladné napětí pro dobíjení zálohovacího akumulátoru sirény. V okamžiku poplachu se napětí přeruší. Doporučeným typem vnější sirény je OS 100 nebo OS-200 (Jablotron).

+/- SIR. - tyto svorky slouží k připojení normální sirény. Maximální zatížitelnost je 1A. Výstupní napětí pro sirény je 12V, spínaný je kladný pól (tento výstup může být též použit pro pager PG - 1 Jablotron).

zapojení:

Po provedení montáže ústředny zkontrolujte upravnost zapojení jednotlivých vodičů. Potom přepněte ovladač do polohy OFF a zapojte adaptér do sítě. Pokud je vše v pořádku, rozsvítí se signálka A.C.

Potom zapojte zálohovací akumulátor (12V, 1.2Ah, typ SA-214 Jablotron). Na kladný pól se nasune červený vodič, na záporný černý.

Zavřete skříňku tak, aby byl sepnut ochranný kontakt krytu. Ovladač ponechte v režimu OFF a zkontrolujte, zda ústředna reaguje rozsvícením signálky INI při aktivaci kteréhokoliv snímače. Pokud Vám signálka svítí trvale, znamená to, že některá ze smyček je rozpojena. Pozor - většina PIR snímačů se po prvním připojení převede na dobu až 1 minuty do aktivního stavu (nastavují pracovní bod), proto je třeba při zkoušení počkat, než se všechny snímače stabilizují.

nastavení časů, odzkoušení:

Opět otevřete skříňku a na desce najdete 3 otočné trimry pro nastavení časů.

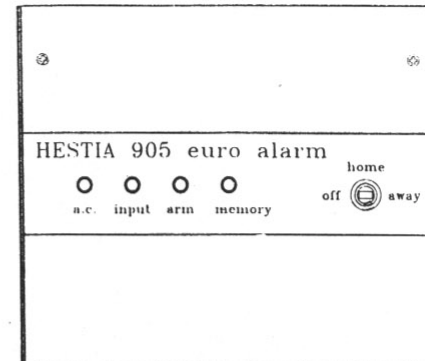
Regulátor EXIT slouží pro nastavení ODCHODOVÉHO zpoždění. Nastavíme požadovanou hodnotu a délku zkontrolujeme tak, že přepneme ovladač do polohy AWAY a měříme, jak dlouho svítí signálka ARM slabým svitem.

Regulátor ENTR. je určen pro nastavení PŘÍCHODOVÉHO zpoždění. Nastavenou dobu zkontrolujeme tak, že v režimu AWAY počkáme, až se rozsvítí signálka ARM plným svitem (uplyne odchodové zpoždění) a potom aktivujeme některý ze zpožděných snímačů (např. vchodové dveře). Od tohoto okamžiku měříme čas do začátku poplachu (vypne jej klíčkem). Pokud máme zapojen akustický indikátor předpoplachu na výstupu CHIME, vydává zvuk po celou dobu příchodového zpoždění.

Regulátor ALARM nastavuje dobu, po které dojde k automatickému zrušení poplachu. Pokud použijete automatický telefonní hlásič, nezapomeňte, že nastavená doba by neměla být kratší než 4 minuty, aby hlásič stihl zatelefonovat na zvolená čísla.

Pozor, pokud použijete vnější sirény na ulici, doporučujeme provádět nastavení časů tak, že necháte připojenou pouze vnitřní sirény a na konec pouze krátce přezkoušíte činnost i s vnější sirénou.

Popis ovládacího panelu:



obr. 1

na čelní stěně ústředny jsou 4 signálky LED:

a.c. (zelená) - signalizuje správnou činnost síťového napáječe

input (žlutá) - pokud svítí, znamená to, že je některý ze vstupů ústředny aktivován (některá smyčka je rozpojena)

arm (červená) - pokud je ústředna v režimu OFF nebo HOME, tato signálka nesvítí. Po přepnutí do režimu AWAY se rozsvítí slabým svitem, který signalizuje, že probíhá odchodové zpoždění. V okamžiku, kdy se rozsvítí naplno hlídá již i zpožděná smyčka. Signálka tedy upozorňuje, že je ústředna zapnuta do střežícího režimu.

memory (červená) - je paměť poplachu. Pokud na ústředně svítí tato signálka, znamená to, že během Vaší nepřítomnosti došlo k poplachu. Tuto informaci lze vymazat přepnutím ovladače do polohy OFF. Pozor - pokud tato signálka svítí, mohlo dojít k vloupání do objektu, nebo k pokusu o něj.

vpravo je umístěn zámkový ovladač, který má tři polohy:

OFF - ústředna je vypnuta, nehlídá ani smyčka 24hod. V tomto režimu je možno pouze testovat jednotlivé snímače a sledovat správnou odezvu signálky input. V této poloze se též maže paměť poplachu.

HOME - v této poloze střeží pouze smyčka 24hod. (ochranné kryty snímačů, poškození kabelu, tiskové tlačítko, snímače kouře, atd.). Do této polohy se běžně přepíná ovladač, pokud jste se vrátili do objektu.