

# Energeticky úsporné čerpadlo CP-201P-xxx – návod k použití

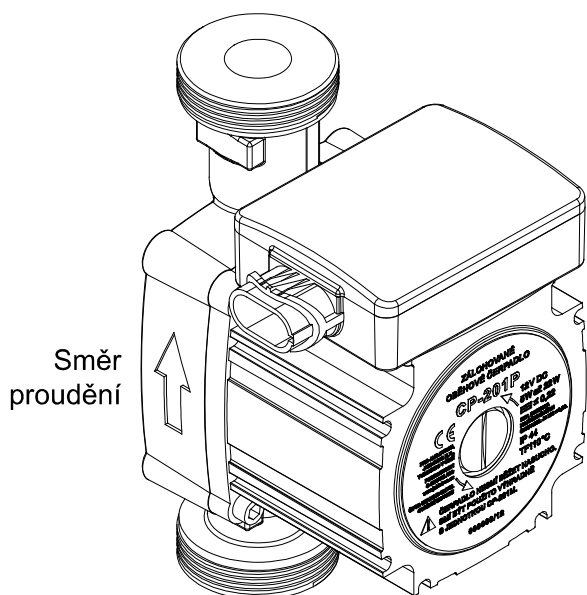
Energeticky úsporného oběhové čerpadlo CP-201P je unikátní tím, že je poháněno synchronním elektrickým motorem na 12V. Díky tomu je vhodné pro efektivní zálohování provozu při výpadku sítě, případně též pro napájení v systémech bez přívodu elektrické sítě. Hodnota xxx v typovém označení udává montážní délku (vzdálenost přírub) čerpadla v milimetrech.

Čerpadlo se standardně používá s odpovídající řídicí jednotkou řady CP-201 Jablotron. Bez řídicí jednotky může při správném napájení běžet pouze v režimu maximálního výkonu (cca 20W, viz charakteristiky čerpadla).

**Upozornění: Výrobek je určen k instalaci odborníkem, který má odpovídající kvalifikaci, je nositelem platného certifikátu společnosti Jablotron (pro příslušenství topných systémů) a aplikuje produkt v souladu s pokyny výrobce a v souladu s obecně platnou legislativou. Výrobce nenes odpovědnost za škody způsobené neodbornou či nevhodnou montáží. Při návrhu otopného systému je nutné počítat s tím, že může dojít k poruše jednotlivých prvků a systém jako celek musí být navržen tak, aby dílčí porucha komponentu nevedla k ohrožení bezpečí uživatelů.**

## 1 Montáž čerpadla CP-201P

1. Čerpadlo instalujte v místě, kde teplota okolí nepřesahuje 40°C a zajistěte, aby nebylo vystaveno sálání ze zdroje tepla.
2. Čerpadlo umístěte tak, aby jeho kulatý typový štítek byl svisle (tzn. osa motoru uvnitř musí být vodorovně). Šipka na boku spodní kovové části čerpadla ukazuje směr čerpání.



3. Čerpadlo namontujte mezi 2 ventily, které umožní jeho oddělení od hydraulické soustavy.
4. Nad čerpadlem by měl být namontován ruční odvzdušňovací ventil, který umožní účinné odvzdušnění.
5. Celou kovovou část čerpadla je možné zakrýt tepelnou izolací. Zaizolovat se nesmí černá plastová skříňka, na které je konektor přívodního kabelu.
6. Je-li v systému použita akumuláční nádrž, nedoporučuje se montovat do okruhu čerpadla filtr nečistot. Pokud se jedná o systém bez akumuláční nádrže, doporučuje se do okruhu montovat vhodný sedimentační filtr (nikoliv sítko).

### 1.1 Zaplavení čerpadla

1. Dříve než vpustíte vodu do čerpadla, proveďte základní odvzdušnění celého hydraulického systému. Systém neodvzdušňujte přes čerpadlo.
2. Jsou-li v otopném systému podlahové topné smyčky, doporučujeme nejprve provést jejich odvzdušnění pomocí odvzdušňovacího přípravku (tzn. každou smyčkou prohnět kapalinu dostatečným průtokem tak dlouho, až se vyplaví veškeré vzduchové bubliny).
3. Po základním odvzdušnění celého systému otevřete ventily oddělující čerpadlo a pomocí ručního odvzdušňovacího ventilu nad čerpadlem vypustíte vzduch, který se z čerpadla uvolní. Zátkou uprostřed typového štítku čerpadla odvzdušněte také jeho ložisko.

**Upozornění: energeticky úsporná čerpadla jsou háklivá na zavzdušnění hydraulického systému.** Pokud se v čerpadle či jiné kritické části systému usadí bubliny, nebude systém správně fungovat – čerpadlo nebude schopné zajistit dostatečný průtok. Odvzdušnění systému doporučujeme zkontrolovat cca 1 týden po montáži a následně pak před každou provozní sezónou.

## 2 Přívodní kabel čerpadla

Kabel čerpadla obsahuje následující vodiče:

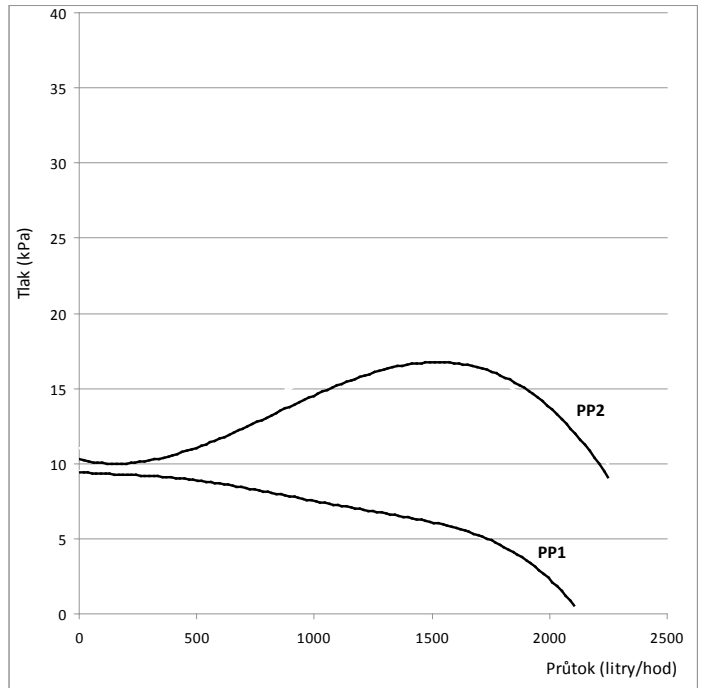
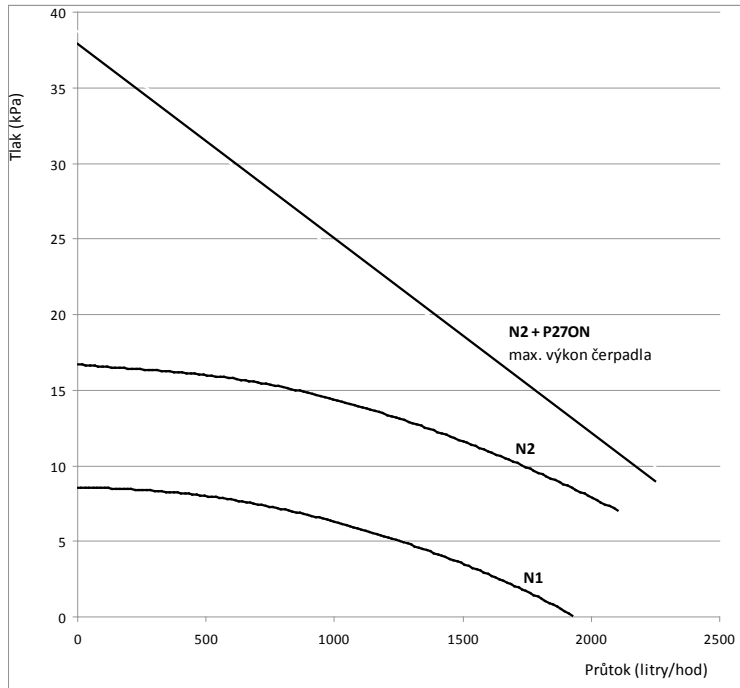
<b>hnědý</b>	připojuje se na <b>svorku P+</b> v řídicí jednotce (+11 až 17V)
<b>černý</b>	společný napájecí vodič – připojuje se na <b>svorku C</b> řídicí jednotce
<b>šedý</b>	připojuje se na <b>svorku X</b> v řídicí jednotce. Tímto vodičem probíhá obousměrná datová komunikace s řídicí jednotkou. Pokud není tento vodič připojen a čerpadlo je napájeno, poběží maximálním výkonem

V případě, že potřebujete kabel k čerpadlu prodloužit, použijte měděný kabel s průřezem alespoň 3 x 4mm<sup>2</sup>. Celková délka kabelu mezi čerpadlem a řídicí jednotkou nemá překročit 8m.

## 3 Technické parametry čerpadla CP-201P-xxx

Napájení	11 až 17V stejnosměrných
Příkon čerpadla	4 – 20 W (závisí na režimu a na průtoku v soustavě)
Energetická účinnost čerpadla dle 622/2012/ES	EEL≤0,23
Provozní charakteristika čerpadla	viz následující diagramy (pracovní charakteristiku určuje připojená řídicí jednotka řady CP-201)
Výtlak čerpadla	max. 4 m
Objemový průtok čerpadla	max. 2,2 m <sup>3</sup> /hod.
Max. provozní tlak čerpadla	1 Mpa
Připojovací šroubení čerpadla	G 1 ½
Rozteč připojovacích přírub čerpadla	180 mm nebo 130 mm (dle xxx v označení typu)
Minimální vstupní tlak čerpadla	100 kPa (1 bar)
Teplota kapaliny přepravované čerpadlem	2 °C až 110 °C
Rozsah teploty okolí čerpadla	0°C až 40°C
Splňuje	ČSN EN 61000-6-1, ČSN EN 61000-6-3, ČSN EN 60730-1

## Charakteristiky čerpadla:



JABLOTRON ALARMS a.s. prohlašuje, že výrobek CP-201P-xxx je navržen a vyroben ve shodě s harmonizačními právními předpisy Evropské unie: směrnice č.: 2014/30/EU, 2009/125/ES, 2011/65/EU, je-li použit dle jeho určení. Originál prohlášení o shodě je na [www.jablotron.com](http://www.jablotron.com) v sekci Ke stažení.

Poznámka: Výrobek, ačkoliv neobsahuje žádné škodlivé materiály, nevyhazujte do odpadků, ale předejte na sběrné místo elektronického odpadu. Podrobnější informace na [www.jablotron.com](http://www.jablotron.com) v sekci Ke stažení.

## 4 Záruka a servis

Na čerpadlo CP-201P je poskytována základní záruka 24 měsíců a tato se prodlužuje o 3 roky bezplatného servisu viz. bod 5 za následujících podmínek:

1. Záruka výrobce se vztahuje na vlastní výrobek, nikoliv na provedení jeho montáže (ručí montážní firma).
2. Držitel výrobku je při uplatňování záruky povinen doložit daňový doklad o pořízení výrobku či kopii tabulky (viz. bod 5) řádně vyplněné certifikovanou montážní firmou
3. Výrobce poskytuje záruku a bezplatný servis pouze při dodržení postupu instalace a užívání výrobku v souladu s tímto manuálem.
4. Výrobce neodpovídá za škody způsobené nesprávným či nevhodným použitím výrobku, případně za jeho vady způsobené úmyslným poškozením nebo při poškození výrobku vyšší mocí (požár, zaplavení, úder blesku apod.).
5. Je-li montáž prokazatelně provedena odbornou instalační firmou (vlastníci platný certifikát, začínající písmenem „T“, společnosti Jablotron) a v souladu s instalačním manuálem, pak je na výrobek poskytnut po uplynutí základní záruky bezplatný servis po dobu dalších 36 měsíců. Kvalifikovanou montáž potvrdí montážní technik uvedením svého jména, čísla certifikátu Jablotron a podpisem do následující tabulky. Není-li kvalifikovaná montáž takto potvrzena, platí při dodržení výše uvedených podmínek pouze základní záruka. Prodloužení bezplatného servisu se nevztahuje na zálohovací akumulátor.

Datum montáže:	Jméno montéra:	Číslo kvalifikačního certifikátu JABLOTRON:
Jméno montážní firmy:	Podpis montéra:	Razítko montážní firmy:

Servis výrobku provádí JABLOTRON ALARMS a.s., Pod Skalkou 33, 466 04 Jablonec n.N., [www.jablotron.cz](http://www.jablotron.cz)