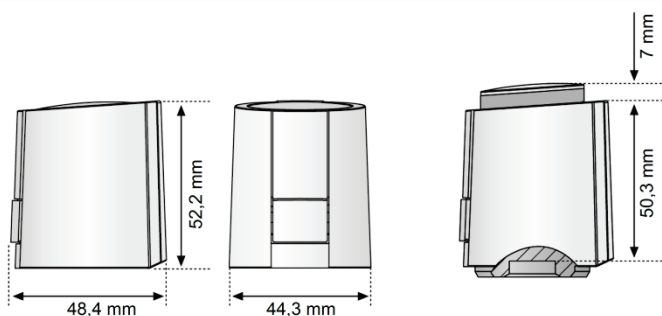


# Termoelektrická hlavice TH-80/TH-81

Termoelektrická hlavice TH-80/TH-81 je určena k zavírání a otevírání ventilů topných okruhů podlahového vytápění a radiátorových těles pomocí řídicí jednotky s výstupem 24V s dvoubodovým připojením (např. AC-116).



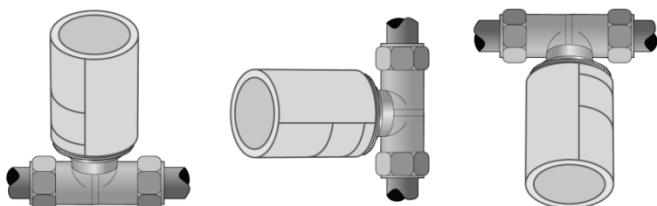
## Funkce

Mechanika hlavice obsahuje PTC termistor, vyhřívaný pružinový element a stlačovací pružinu. Tento voskový element je vyhříván připojeným napětím a pohybuje vestavěným pístem. Síla, která je vytvářena pohybem se přenáší na píst a ten tak otevírá nebo zavírá ventil. Otvírání a zavírání ventilu je viditelné na vrchním plastu, který má zdvih cca 4 mm při plném otevření.

## Montáž

Hlavice je možné použít na většinu ventilů na trhu. Hlavice se jednoduše nacvakne na předinstalovaný ventil. Instalační rozměr M30x1,5. V případě rozdílného ventilu lze hlavici osadit jiným adaptérem (není součástí dodávky).

Pro zapojení hlavice do řídicí jednotky (např. AC-116) použijte výstupní svorky s napětím 24V. Hlavici připojte k příslušnému výstupu (na polaritě nezáleží) přívodním kabelem. Zafixujte kabel proti nežádoucí manipulaci.



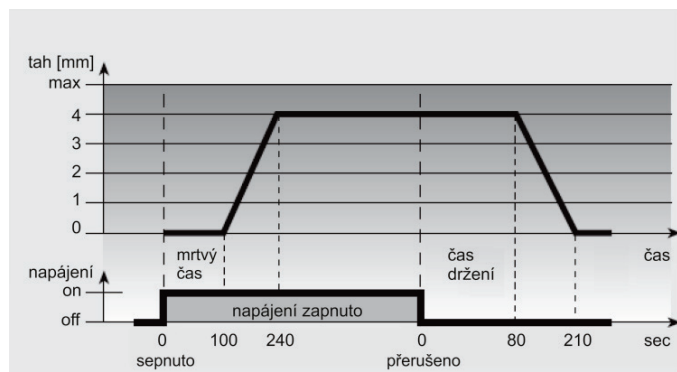
Preferována je montáž hlavice vodorovně nebo svisle. Montáž vzhůru nohama může za některých podmínek zkrátit životnost produktu (např. znečištěná voda).

## Verze hlavice

### TH-80 Normálně uzavřeno (ventil uzavřen)

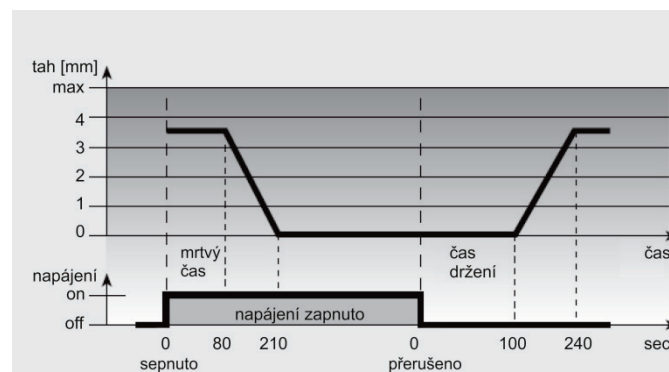
Ventil je otevírán neustále pohybem pístu od momentu připojení napětí a od okamžiku ukončení „mrtvého času“. Voskové části vychládají, jakmile se odpojí napájecí napětí a dojde k vypršení „času držení“ je ventil uzavírán, navíc je uzavírání podpořeno silou přítlačné pružiny. Uzavírací síla přítlačné pružiny je srovnatelná se silou komerčně dostupných ventilů a udržuje ventil normálně uzavřený.

V dodávce je hlavice držena pootevřená, pokud není pod napětím kvůli funkci první spuštění (režim plnění). To umožňuje vyzkoušet topení během instalace. Pokud poté dojde k připojení napětí do termohlavice, dojde po několika minutách k automatickému uvolnění instalační plomby. Následně je hlavice plně provozuschopná.



### TH – 81 Normálně otevřeno (ventil otevřen)

Ventil je zavírán neustále pohybem pístu od momentu připojení napětí a to od okamžiku vypršení „mrtvého času“. Voskové části vychládají, jakmile se odpojí napájecí napětí a dojde k vypršení „času držení“ je ventil otevírán, navíc je otevírání podpořeno silou přítlačné pružiny. Otvírací síla přítlačné pružiny je srovnatelná se silou komerčně dostupných ventilů a udržuje ventil normálně otevřený.



## Doporučené kabely pro vzdálené připojení hlavice

Průměr (mm)	Průřez (mm <sup>2</sup> )	Max. délka (m)	Pozn.
0,42	0,14	35	např. UTP kat 5e
0,50	0,20 / AWG 24	50	např. Jablotron CC-02
0,67	0,35	90	
0,80	0,50 / AWG 20	130	např. Jablotron CC-01
0,98	0,75	200	
1,00	0,80	215	
1,13	1,00	260	
1,38	1,50	400	např. CYKY 2x1,5

Při překročení maximální délky dojde k prodloužení časů otevření/zavření hlavice. Na zavření/otevření nemá vliv.

## Technické parametry

Typ	TH-80/TH-81
Verze	normálně uzavřeno (NC)/normálně otevřeno (NO)
Napájení	24 V AC/DC, +20 % až -10 %, 0 - 60 Hz
Max. odběr proudu	300 mA během 2 min max.
Typický odběr proudu	50 mA
Příkon	cca 1 W
Otvírací a uzavírací časy	cca 4 min.
Zdvih hlavice	4 mm
Regulační síla	100 N ±5%
Povolená teplota kapaliny	0 až +100 °C
Skladovací teplota	-25°C až +60 °C
Okolní teplota	0 až +60 °C
Stupeň krytí	IP 54
Pouzdro	Polyamid, šedivá barva
Hmotnost	100 g s 1 m přívodního kabelu
Připojovací kabel	2 x 0.75 mm <sup>2</sup> PVC, šedivá
Instalační rozměr	M30x1,5



**Poznámka:** Výrobek, ačkoliv neobsahuje žádné škodlivé materiály, nevyhazujte do odpadků, ale předejte na sběrné místo elektronického odpadu. Podrobnější informace na [www.jablotron.cz](http://www.jablotron.cz) sekce Poradenství.

**JABLOTRON**  
CREATING ALARMS

JABLOTRON ALARMS a.s.  
Pod Skalkou 4567/33  
46601 Jablonec nad Nisou  
Tel.: 483 559 911  
Fax: 483 559 993  
Internet: [www.jablotron.cz](http://www.jablotron.cz)