

Řídicí jednotka CP-201M – návod k použití

Řídicí jednotka CP-201M je určena pro aplikace energeticky úsporného čerpadla CP-201P, ve kterých se vyžaduje zálohování funkce při výpadku síťového napájení. Jednotka obsahuje zálohovaný zdroj napájení jak pro chod čerpadla, tak i pro funkci regulátoru směšovacího ventilu který je zabudován. Při výpadku sítě tedy funguje nejen cirkulace, ale může pokračovat i řízení teploty otopné vody na nastavenou hodnotu (až 24 hodin). Řídicí jednotka má zabudovanou autodiagnostiku, která kontroluje funkci všech klíčových částí a dokáže upozornit na případnou poruchu (např. ztrátu kapacity akumulátoru, mechanické zablokování čerpadla, poškození čidla teploty apod.) nebo na kritický provozní stav topné soustavy (přetopení, nebezpečí zamrznutí apod.).

Upozornění: Výrobek je určen k instalaci odborníkem, který má odpovídající kvalifikaci, je nositelem platného certifikátu společnosti Jablotron (pro příslušenství topných systémů) a aplikuje produkt v souladu s pokyny výrobce a v souladu s obecně platnou legislativou. Výrobce nenese odpovědnost za škody způsobené neodbornou či nevhodnou montáží. Při návrhu otopného systému je nutné počítat s tím, že může dojít k poruše jednotlivých prvků a systém jako celek musí být navržen tak, aby dílčí porucha komponentu nevedla k ohrožení bezpečí uživatelů.

1 Seznam příslušenství pro aplikace řídicí jednotky

Tento manuál popisuje typické aplikace čerpadla CP-201P se zálohovaným napájením. V dále popisovaných sestavách se používají následující prvky (prodávané samostatně):

- **CP-201P-xxx energeticky úsporné čerpadlo** se synchronním motorem 12V, (xxx = délka čerpadla v mm)
- **SA214-18-PS doporučený zálohovací akumulátor** - 12V, 18Ah, umožňuje zálohovat funkci sestavy až 24 hodin
- **SA214-18 standardní zálohovací akumulátor** - 12V, 18Ah, umožňuje zálohovat funkci sestavy až 20 hodin
- **CP-201T teplotní senzor** - určený k měření teploty vody či vnější teploty vzduchu
- **CP-201G spalínový senzor** - určený pro měření teploty kouřovodu při použití s kotlem na tuhá paliva
- **CP-201U USB rozhraní** - slouží k propojení s PC a snadné nastavení pomocí programu CP-Link
- **ARA-663 servomotor směšovacího ventilu** - ESBE (24V/50Hz, 3VA)
- **TM-201 elektronický teploměr** - určený např. k indikaci stavu akumulární nádrže
- **SA-105 varovná siréna** - pro intenzivní signalizaci vážných poruch
- **CM-2.1-6 servomotor škrtkící klapky kotle** - k uzavření přívodu vzduchu do kotle na tuhá paliva
- **CP-201A regulátor otáček čerpadla** - modul pro řízení otáček čerpadla analogovým napětím 0 až 10V

Pozor: nedoporučuje se nahrazovat žádný z uvedených prvků komponentem jiného typu. Hrozí nefunkčnost a ztráta záruky.

2 Typická použití řídicí jednotky s čerpadlem CP-201P

Řídicí jednotka CP-201M je schopna napájet a řídit 1 ks čerpadla CP-201P a 1 ks servomotoru směšovacího ventilu typ ARA-663. Pokud regulátor teploty nepotřebujete, lze jeho funkci vypnout (volbou režimu F1 nebo parametrem P13 v režimech F2 a F3).

Parametrem P5 v servisním menu řídicí jednotky se volí požadovaný provozní režim sestavy – viz následující popis. Vlastnosti zvoleného režimu lze v případě potřeby upravit nastavením parametrů v servisním menu (viz. kapitola 8).

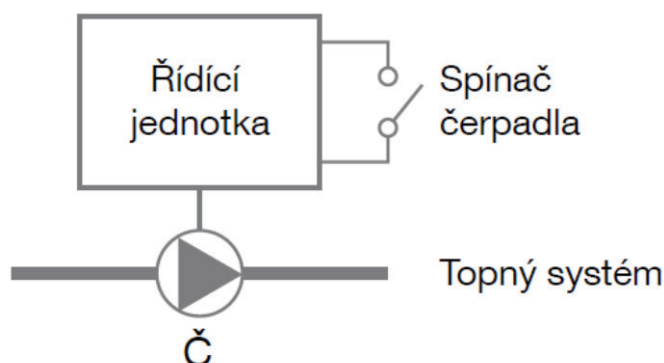
2.1 Prosté zálohované čerpadlo F1

2.1.1 Režim „prosté zálohování“

Oběhové čerpadlo CP-201P (Č) se zapíná pomocí svorek THERM v řídicí jednotce CP-201M. V tomto režimu se nevyužívá regulátor směšovacího ventilu a nepřipojují se teplotní senzory do svorek T1 a T2. Pokud je připojen teplotní senzor do svorek T1, řídicí jednotka je automaticky přepnuta do režimu „tepelné čerpadlo“, viz bod 2.1.2.

Poznámky:

1. Pomocí parametru P32 v servisním menu lze zvolit, zda čerpadlo zapne sepnutím připojeného kontaktu nebo dosažením spínací teploty senzoru spalín CP-201G. Z výroby je nastaveno spínání dle připojeného kontaktu.
2. Je-li zapnut parametr P25 v servisním menu, potom se při výpadku sítě (delším než 30s) omezí výkon čerpadla na max. 6W.

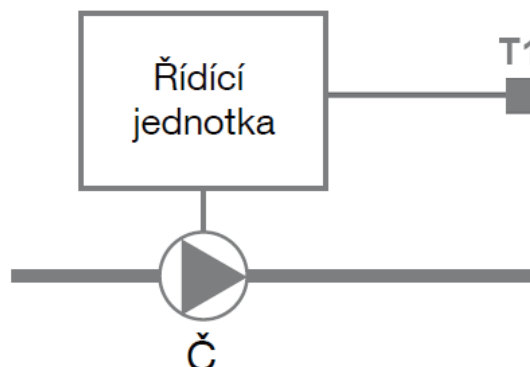


2.1.2 Režim „tepelné čerpadlo“

Oběhové čerpadlo CP-201P (Č) se zapíná pomocí svorek T1 v řídicí jednotce CP-201M v případě, že vnější teplota (T1) klesne pod 5 °C a zároveň je výpadek síťového napájení.

Poznámky:

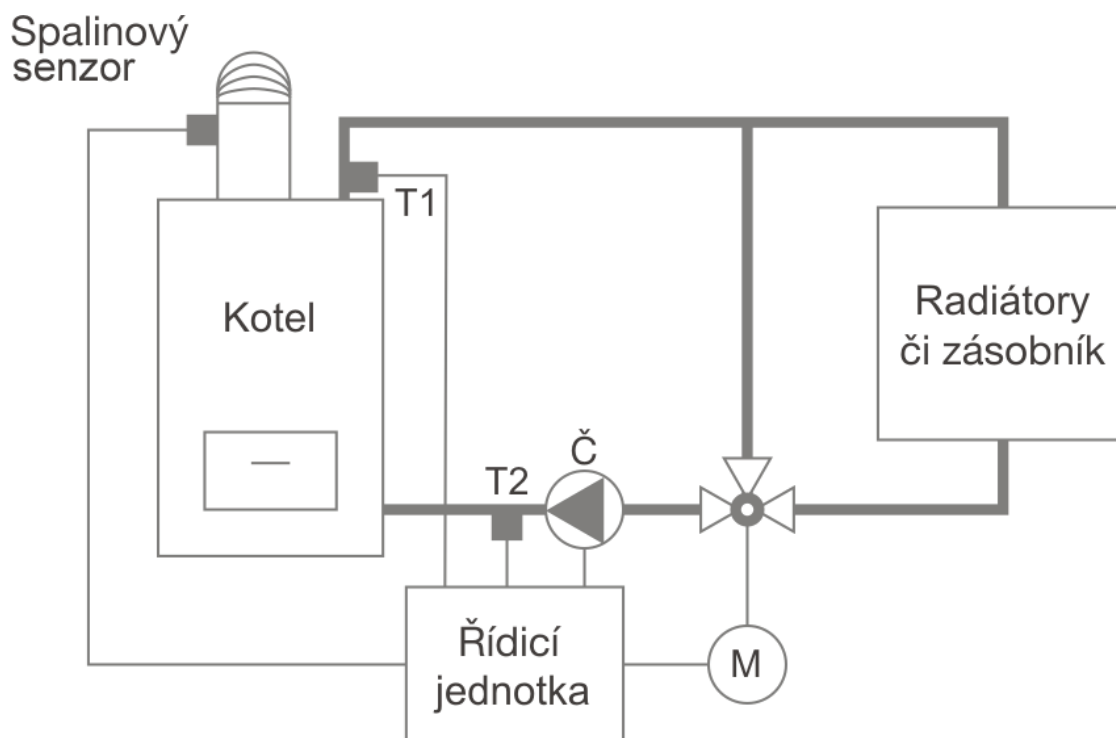
1. Pokud jsou sepnuty svorky THERM, běží čerpadlo vždy. Logiku svorek THERM nastavte parametrem P32.
2. Pomocí parametru P28 v servisním menu lze změnit teplotu T1, která zapíná čerpadlo (v rozmezí 0 °C - 20 °C).
3. Při tomto režimu se nesignalizuje nebezpečí zamrznutí při poklesu teploty T1 pod nastavenou hodnotu.
4. Pro zapnutí čerpadla musí být splněny obě podmínky, tedy T1 nižší než nastavená a zároveň výpadek síťového napájení.
5. Čerpadlo se zapne také v případě, kdy T1 dosáhne teploty nastavené parametrem P14. A to i v případě, že nedošlo k výpadku síťového napájení.



T1 = snímač teploty typ CP-201T

2.2 Vytápění s kotlem na tuhá paliva F2

V tomto režimu spalínový senzor připojený na svorky THERM zapíná oběhové čerpadlo (při teplotě kouřovodu nastavené parametrem P32 v servisním menu). Zabudovaný regulátor řídí směšovací servoventil tak, aby udržoval požadovanou teplotu otopné vody, která se vrací do kotle (T2). Použití servoventilu není povinné a regulátor lze zcela vypnout parametrem P13. Pozor: uvedené snímače a servomotor směšovacího ventilu nejsou součástí dodávky řídicí jednotky.



Spalínový senzor = CP-201G, T1 a T2 = snímače teploty typ CP-201T, Č = čerpadlo CP-201P, M = servomotor směšovacího ventilu ARA-663, řídicí jednotka = CP-201M

Poznámky:

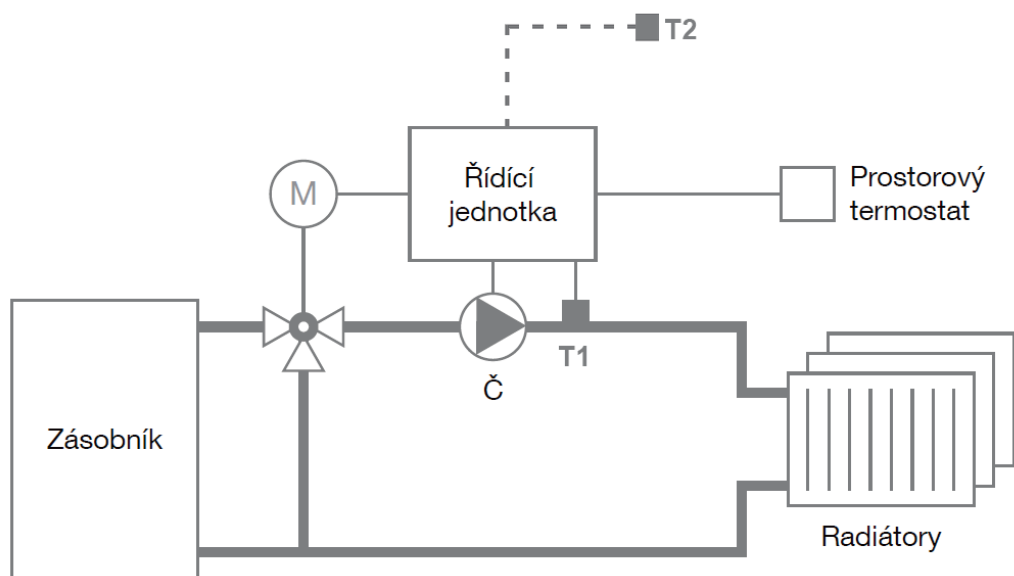
1. Čerpadlo se zapne také v případě, že teplota vody na výstupu kotle (T1) převyší 85°C* (jištění funkce spalínového senzoru).
2. Požadovaná teplota vody, která se vrací do kotle (T2) se nastavuje parametrem P12.
3. Pohyb serva směrem S - otevírá hlavní okruh, tzn. snižuje teplotu T2 (S+ zavírá okruh, zvyšuje T2). Přesnost řízení teploty ventilem je +/-3°C*. Pokud neběží čerpadlo, servoventil nereguluje.
4. Pokud teplota na výstupu kotle (T1) převyší 85°C*, zapne se čerpadlo na vyšší konstantní otáčky (bez ohledu na nastavení parametru P4)
5. Při výpadku sítě (delším než 30s) se servo směšovacího ventilu nastaví do krajní polohy směrem S-. Klesne-li teplota na výstupu kotle (T1) pod 70°C*, čerpadlo se vypne. Teplota vody vracející se do kotle bude regulována zapínáním a vypínáním čerpadla. Každým vypnutím čerpadla se šetří energie akumulátoru. Regulace směšovacím ventilem se obnoví po zapnutí sítě. Jestliže při výpadku sítě požadujete regulaci teploty směšovacím ventilem, lze uvedenou logiku úspory energie vypnout (parametr P16 v servisním menu).

6. Je-li zapnut parametr P25 v servisním menu, potom se při výpadku sítě (delším než 30s) sníží výkon čerpadla na max. 6W. Výjimkou je situace kdy T1 přesáhne 85°C* (čerpadlo poběží vyššími konstantními otáčkami).
7. Pokud teplota T1 překročí 95°C* (+/-1°C), signalizuje se přehřátí (viz. Poruchy – kapitola 9.1), čerpadlo se zapne na maximální výkon, servoventil se nastaví do krajní polohy směrem S- a aktivuje se výstup OUT (chlazení - dle nastavení parametru P31 v servisním menu).
8. V případě, že se v kotli netopí a čerpadlo neběží, přesune se servo směšovacího ventilu do krajní polohy S+.
9. Je-li detekována porucha senzoru T1, tak se kromě odpovídající poruchové signalizace servo nastaví do krajní polohy směrem S- a čerpadlo se trvale zapne.
10. Je-li detekována porucha senzoru T2, tak se kromě příslušné poruchové signalizace servo nastaví do krajní polohy směrem S- (pouze pokud běží čerpadlo).
11. Je-li detekována porucha čerpadla, tak se kromě odpovídající poruchové signalizace servo nastaví do krajní polohy směrem S-.

*) takto označené parametry lze v servisním menu změnit

2.3 Vytápění z akumulční nádrže F3

V tomto režimu zapíná oběhové čerpadlo prostorový termostat (není součástí produktu) sepnutím svorek THERM. Regulátor servoventilu řídí teplotu otopné vody do radiátorů (podlahových smyček) na požadovanou hodnotu (nastavte parametrem P12). Pozor: uvedené snímače a servomotor směšovacího ventilu nejsou součástí dodávky řídicí jednotky.



T1, T2 = snímače teploty CP-201T, Č = čerpadlo CP-201P, M = servomotor směšovacího ventilu ARA-663, řídicí jednotka = CP-201M

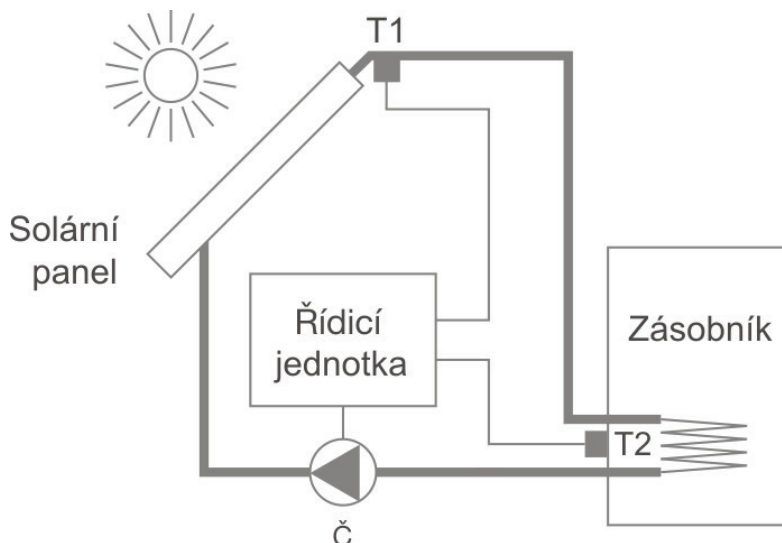
Poznámky:

1. Pohyb serva směrem S+ otevírá topný okruh, tzn., zvyšuje se teplota T1 (S- zavírá okruh, snižuje se T1). Přesnost řízení teploty pomocí směšovacího ventilu je +/-1°C*. Regulace teploty servem se provádí pokud běží čerpadlo, a to i při výpadku sítě. Pokud čerpadlo vypne, tak se servo nastaví do krajní polohy směrem S-.
2. Připojením snímače teploty T2, který namontujete venku a nastavením parametru P20 je možné zapnout automatické zvyšování teploty otopné vody v závislosti na poklesu vnější teploty (ektivermní regulace).
3. Je-li zapnut parametr P25 v servisním menu, potom se při provozu z akumulátoru (delším než 30s) sníží výkon čerpadla na max. 6W.
4. Pomocí parametru P19 lze zapnout ochranu proti zamrznutí. Čerpadlo pak běží trvale bez ohledu na stav svorek THERM. Logika je následující:
 - a. Je-li vstup THERM sepnut (je zapnutý prostorový termostat), reguluje směšovací ventil na teplotu nastavenou parametrem P12.
 - b. Pokud termostat vypne, reguluje směšovací ventil na protizámrznou teplotu nastavenou parametrem P19 (voda otopným systémem neustále proudí a nemůže dojít k jejímu zamrznutí).
 - c. Dojde-li k výpadku sítě, tak se při vypnutí termostatu čerpadlo zastaví. Zapne se však každých 60 minut na dobu 10 minut a servoventil reguluje po tuto dobu na teplotu běžného vytápění. Tím se chrání systém proti zamrznutí náhradním způsobem, bez trvalého chodu čerpadla (šetří se energie v akumulátoru).
5. Je-li detekována porucha senzoru T1, tak se kromě odpovídající poruchové signalizace nastaví servo směšovacího ventilu do krajní polohy směrem S+ (je-li zapnutý termostat). Snímač T2 se nekontroluje, pokud není zapnuta regulace v závislosti na vnější teplotě (viz. parametr P20 v servisním menu).
6. Je-li detekována porucha čerpadla, reguluje servo normálně a přitom se signalizuje odpovídající porucha čerpadla.
7. V sekundárním topném okruhu se doporučuje čerpadlo instalovat do teplé větve, tak aby topnou vodu do radiátorů a podlahových smyček tlačilo. Pokud by z radiátorů a topných smyček sálo, hrozí přísávání vzduchu odvodušňovacími prvky (některé špatně těsní podtlak).

*) takto označené parametry lze v servisním menu změnit

2.4 Solární ohřev F4

V tomto režimu se čerpadlo zapíná, pokud teplota solárního panelu (T1) převyšuje teplotu zásobníku (T2) alespoň o 5°C (viz P21)* a současně teplota solárního panelu (T1) převyšuje teplotu 20°C (viz P22)*. Pozor: uvedené snímače nejsou součástí dodávky řídicí jednotky.



T1 a T2 = snímače teploty CP-201T, Č = čerpadlo CP-201P, řídicí jednotka = CP-201M

Poznámky:

1. Pokud čerpadlo běží (tzn. T1 je vyšší než T2 o nastavený rozdíl) a přítom teplota T1 přesahuje 85°C čerpadlo se přepne na vyšší konstantní otáčky (eliminace rizika nedostatečného odvodu tepla z panelu).
2. Je-li zapnut parametr P25 v servisním menu, potom se při provozu z akumulátoru sníží výkon čerpadla na max. 6W. Výjimkou je situace, kdy čerpadlo běží vyšším výkonem, viz předchozí bod.
3. Pokud teplota zásobníku (T2) přesáhne 90°C přepne se čerpadlo na vyšší konstantní otáčky, signalizuje se přehřátí (viz. Poruchy – kapitola 9.1) a aktivuje se výstup OUT (nouzové chlazení). Nastavením parametru P24 lze navíc při přehřátí zásobníku vypnout chod čerpadla a vyvolat tzv. stagnaci (tzn. vyvaření kapaliny v solárním panelu a stlačení par v expanzní nádobě). POZOR, režim stagnace lze použít jen, pokud je primární okruh solárního panelu pro tento režim výrobcem určen.
4. V režimu solárního ohřevu neindikuje snímač T1 nebezpečí zamrznutí (viz P28), předpokládá se, že primární okruh solárního kolektoru je naplněn nemrznoucí kapalinou.
5. Je-li detekována porucha senzoru T1 nebo T2, tak kromě odpovídající poruchové signalizace poběží čerpadlo nastaveným výkonem (v režimu solárního ohřevu se za poruchu snímače T1 nepovažuje teplota vyšší než 125°C).
6. Výstup pro servomotor lze použít k řízení třífázového ventilu, který v případě, že teplota zásobníku (T2) přesáhne hodnotu nastavenou parametrem P23 přesměruje dodávku tepla do jiného spotřebiče (např. výměník pro ohřev bazénu – viz následující schéma). Signál pro posuv serva směrem S+ přepíná třífázový ventil do polohy ohřev zásobníku. Pohyb serva směrem S- přepíná ventil pro ohřev alternativního spotřebiče (např. výměník v bazénu). Pokud čerpadlo běží a teplota zásobníku je nižší nebo rovna hodnotě nastavené parametrem P23, vygeneruje se 100 impulsů S+ (teplo je směrováno do akumulací nádrže). Pokud čerpadlo běží a teplota zásobníku je vyšší než hodnota nastavená parametrem P23, vygeneruje se 100 impulsů S- (teplo je směrováno do alternativního spotřebiče). Jestliže čerpadlo neběží, impulsy pro servo se regenerují (s výjimkou pravidelného protáčení serva).

*) takto označené parametry lze v servisním menu změnit

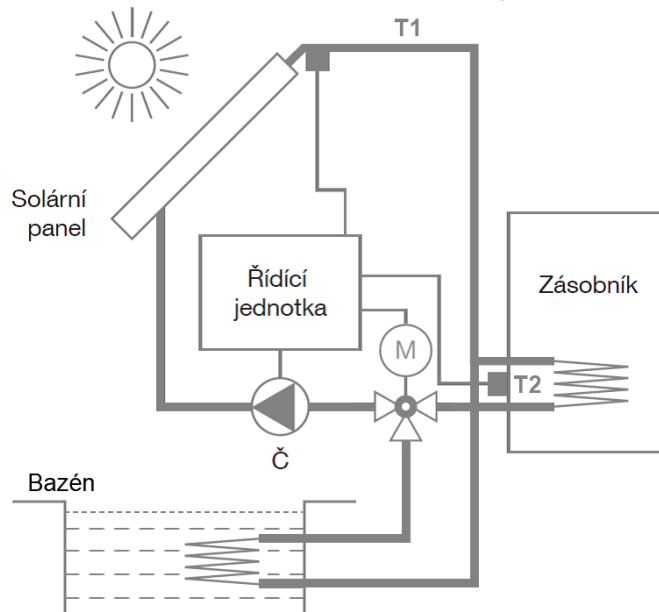
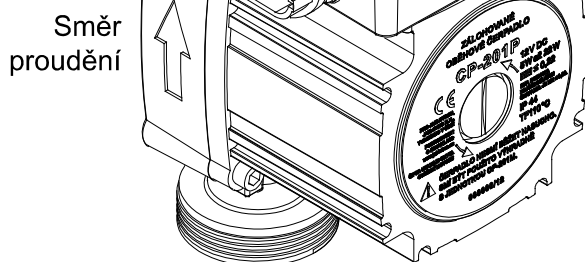


Schéma solárního ohřevu s možností směrovat teplo do náhradního spotřebiče. T1 a T2 = snímače teploty CP-201T, Č = čerpadlo CP-201P, řídicí jednotka = CP-201M, třífázový ventil s motorem ARA-663 slouží pro přepnutí primárního okruhu jiného spotřebiče (např. výměníku v bazénu)

3 Montáž čerpadla CP-201P

1. Čerpadlo instalujte v místě, kde teplota okolí nepřesahuje 40°C a zajistěte, aby nebylo vystaveno sálání ze zdroje tepla.
2. Čerpadlo umístěte tak, aby jeho kulatý typový štítek byl svisle (tzn. osa motoru uvnitř musí být vodorovně). Šipka na boku spodní kovové části čerpadla ukazuje směr čerpání.
3. Čerpadlo namontujte mezi 2 ventily, které umožní jeho oddělení od otopné soustavy.
4. Nad čerpadlem by měl být namontován ruční odvzdušňovací ventil, který umožní účinné odvzdušnění.
5. Celou kovovou část čerpadla je možné zakrýt tepelnou izolací. Zaizolovat se nesmí černá plastová skříňka, na které je konektor přívodního kabelu.
6. Je-li v topném systému použita akumuláční nádrž, nedoporučuje se montovat do okruhu čerpadla filtr nečistot. Pokud se jedná o systém bez akumuláční nádrže, doporučuje se do okruhu montovat vhodný sedimentační filtr (nikoliv sítko).



oddělující čerpadlo a pomocí ručního odvzdušňovacího ventilu nad čerpadlem vypustíte vzduch, který se z čerpadla uvolní. Zátkou uprostřed typového štítku čerpadla odvzdušněte také jeho ložisko.

3.1 Zaplavení čerpadla

1. Dříve než vpusťte vodu do čerpadla, proveďte základní odvzdušnění celého otopného systému. Otopný systém neodvzdušňujte přes čerpadlo.
2. Jsou-li v otopném systému podlahové topné smyčky, doporučujeme nejprve provést jejich odvzdušnění pomocí odvzdušňovacího přípravku (tzn. každou smyčku prohánět kapalinou dostatečným průtokem tak dlouho, až se vyplaví veškeré vzduchové bubliny).
3. Po základním odvzdušnění otopného systému otevřete ventily

4 Instalace volitelného příslušenství

V souladu se zvoleným typem aplikace instalujte příslušné prvky.

4.1 Montáž spalínového senzoru CP-201G



Pro použití s kotlem na tuhá paliva je nutné pro zapínání čerpadla instalovat spalínový senzor CP-201G (jedná se o platinový senzor s charakteristikou typu Pt100). Vyniká tepelnou odolností až do 450°C.

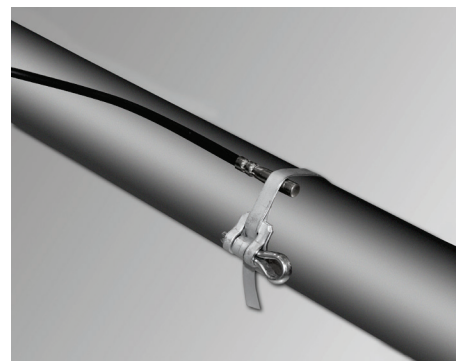
1. Těleso senzoru připevněte pomocí stahovací pásky ke kouřovodu – viz obrázek vlevo. Pozor, senzor nesmí být vystaven přímému působení spalin (neumísťujte jej dovnitř kouřovodu).
2. Stahovací pásku příliš neutahujte, aby nedošlo k deformaci senzoru. Pokud má kouřovod menší průměr, zkratěte pásku před její montáží.
3. Přívodní kabel by se neměl dotýkat kouřovodu. Pokud jej potřebujete prodloužit, použijte běžný kabel s průřezem alespoň 0,5mm². Celková délka kabelu by neměla být delší než 10 m. Pozor, běžný kabel nesmí být vystaven vysoké teplotě.
4. Spínací teplota se nastavuje v servisním menu pomocí parametru P32 (doporučená hodnota je 110°C)..

4.2 Montáž snímačů teploty CP-201T

Termistorový snímač CP-201T se fixuje k potrubí pomocí stahovací pásky – viz obrázek vpravo. Stahovací pásku neutahujte příliš, aby nedošlo k deformaci senzoru. Po vyzkoušení činnosti celého otopného systému se doporučuje snímače na trubce tepelně zaizolovat. Teplotní senzor je též možné umístit do vhodné jímky (pro lepší přenos tepla doporučujeme vymezit jeho vůli pomačkanou hliníkovou folií). Pokud snímač používáte k měření vnější teploty vzduchu (ekvitermní regulace v režimu F3), umístěte jej do vhodné instalační krabice.

Pokud je třeba prodloužit přívod snímače, lze použít běžný kabel s měděnými vodiči o průřezu alespoň 0,35mm² (celková délka přívodu by neměla přesáhnout 30m).

Pozor: snímač T1 v režimu vytápění s kotlem na tuhá paliva a v režimu solárního ohřevu umístěte co nejbližší k výstupu teplé vody z kotle (solárního panelu), tak aby se prohřál už jen termickou cirkulací vody.



Orientační hodnota odporu snímače CP-201T

Teplota (°C)	Odpor (kΩ)	Teplota (°C)	Odpor (kΩ)
-10	42,5	25	10,0
0	27,2	40	5,8
10	17,9	80	1,7
20	12,1	100	0,97

4.3 Montáž servomotoru směšovacího ventilu ARA-663

Servomotor ESBE typ ARA-663 namontujte na směšovací ventil podle pokynů výrobce. Před zapojením k řídicí jednotce vyzkoušejte, že jsou mechanicky sesouhlaseny koncové polohy servomotoru s odpovídajícími polohami ventilu. Tzn., že v krajní poloze otevřeno je ventil skutečně otevřený a naopak.

4.4 Montáž sirény

Na základě bezpečnostního řešení topného systému může být požadována externí signalizace poruchových a havarijních stavů. Pro tyto účely lze použít doplňkovou sirénu (model SA-105). Siréna by měla být umístěna tak, aby její signalizace byla účinná. Siréna se připojuje ke svorkám SIR. Tyto svorky je možné použít též pro aktivaci GSM komunikátoru (např. typ GD-04), který je schopen předat varování dálkově.

Upozornění: Siréna SA-105 je určena pro použití v interiéru.

4.5 Montáž servomotoru havarijního škrčení přívodu vzduchu

Pro havarijní uzavření přívodu vzduchu do kotle na tuhá paliva lze použít servomotor CM-2.1-6. Servomotor má délku zdvihu 20mm a je schopen působit silou až 4kg. Servomotor nesmí být vystaven přímému žáru, je schopen odolávat teplotě max. 60°C. Polaritou přívodních vodičů lze určit, zda se uzavření přívodní klapky provede zasunutím nebo vysunutím táhla. Spolu se servomotorem jsou dodány mechanické prvky pro jeho připevnění.

Táhlem servomotoru lze bez napájení volně pohybovat rukou. Motoru neškodí, pokud je dráha pro uzavření klapky kratší (tzn., může najíždět na pevný mechanický doraz). Servomotor v havarijní situaci provede uzavření klapky a přestane působit silou. Otevření musí být provedeno ručně, mechanickým přesunutím klapky zpět. Servomotor též může provést rozpojení ovládacího závěsu vzduchové klapky (vytažením kolíčku ze spojovacího prvku).

Upozornění: pokud instalujete servomotor škrťací klapky, musí zůstat parametr servisního menu P31 v pozici Air (ovládací impuls 0,3s).

4.6 Montáž elektrického ventilu havarijního chlazení

Má-li systém při přehřátí zapnout přívod vody do chladicí smyčky kotle, nebo vypouštět TUV ze zásobníku solárního ohřevu, je možné na svorky OUT připojit vhodný elektromagnetický ventil (12V, max. 1A). Při použití elektrického ventilu nouzového chlazení je třeba přepnout parametr P31 v servisním menu do pozice VAL.

4.7 Montáž modulu analogového vstupu CP-201A

Tento modul je určen pro zasunutí do řídicí jednotky CP-201M a slouží k řízení otáček čerpadla z nadřazeného systému. Modul poskytuje galvanicky oddělený vstup, na který lze přivádět analogové řídicí napětí v rozsahu 0 až 10V DC. Zasunutím modulu do systémového konektoru desky řídicí jednotky CP-201M převezme modul řízení otáček čerpadla. Hodnotám napětí v rozsahu 0 až 0,99V odpovídají nulové otáčky čerpadla. Napětí 1V odpovídá 900ot./min., napětí 10V pak 2 700ot./min. Zvyšování otáček v rozsahu napětí 1 až 10V je lineární. Otáčky čerpadla jsou omezeny maximálním příkonem 20W (čerpadlo automaticky omezí své otáčky, pokud hrozí jeho přetížení).

5 Montáž řídicí jednotky CP-201M

Řídicí jednotka obsahuje napájecí zdroj, prostor pro zálohovací akumulátor, regulátor směšovacího ventilu a diagnostiku. Součástí dodávky není zálohovací akumulátor ani výše uvedené snímače a servomotory. Je určena k montáži do vnitřního prostředí s rozsahem teplot 0°C až +40°C a nesmí být vystavena intenzivnímu tepelnému sálání. Pro svou činnost potřebuje jednotka síťové napájení (230V, 50Hz).

Skříň namontujte pevně na vybrané místo (zálohovací akumulátor je těžký). Zapojte přívodní kabely (viz. kapitola 5.3). Akumulátor ani síťové napájení zatím nepřipojujte.

5.1 Prvky ovládacího panelu jednotky CP-201M



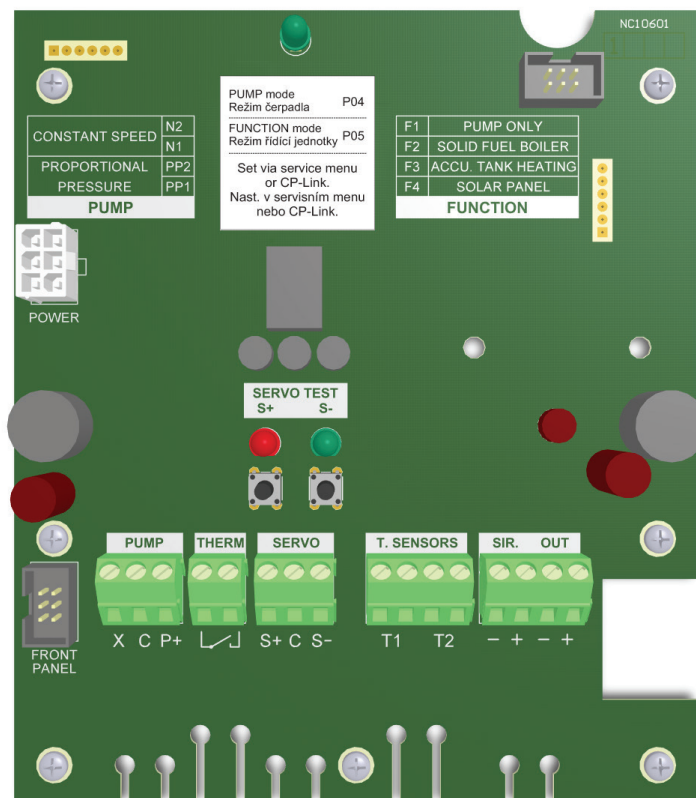
SIGNÁLKY	
POWER	<ul style="list-style-type: none">zelený svít = síťové napájení je v pořádkužluté blikání = výpadek sítě (signalizují se pouze výpadky delší než 30s)zelené blikání = je napájeno ze sítě a omylem je zapnutý parametr P29 (provoz bez sítě)
BATTERY	<ul style="list-style-type: none">zelený svít = akumulátor je nabitýzelené blikání = akumulátor se dobíjížluté blikání = porucha akumulátoru
PUMP	<ul style="list-style-type: none">zelený svít = čerpadlo běžízelené blikání = probíhá test čerpadlažluté blikání = porucha čerpadla
ERROR	<ul style="list-style-type: none">žluté blikání = displej zobrazuje kód poruchy (viz. kapitola 9.1)zelené blikání = je otevřeno servisní menu
displej	<ul style="list-style-type: none">standardně zobrazuje spotřebu energie čerpadlem ve W (parametrem P34 lze zvolit zobrazování jiných informací)blíká-li údaj typu E14, zobrazuje se kód poruchystiskem tlačítka TEST lze zobrazit napětí zálohovacího akumulátoru
+	červené bliknutí = impuls servomotoru směšovacího ventilu pro zvýšení regulované teploty
-	zelené bliknutí = impuls servomotoru směšovacího ventilu pro snížení regulované teploty

OVLÁDACÍ PRVKY	
MUTE	<ul style="list-style-type: none"> Tlačítko umožňuje vypnout akustickou signalizaci poruchy.
TEST	<ul style="list-style-type: none"> Tlačítko k testování čerpadla a stavu akumulátoru. Stiskem se zapne čerpadlo na dobu 5 minut s maximálním výkonem (20W), odpojí se dobíjení akumulátoru a displej zobrazí napětí akumulátoru. Test je indikován zeleným blikáním signálky PUMP. Napětí dobitého akumulátoru by během testu nemělo klesnout pod 12,0V. Opětovným stiskem tlačítka TEST lze testování ukončit. Není-li v jednotce zapojen akumulátor, rozběhne se čerpadlo ze sítě a displej signalizuje poruchu akumulátoru.

Mezi tlačítky TEST a MUTE je **akustický signalizátor**, který indikuje poruchy zvukově.

5.2 Prvky uvnitř řídicí jednotky CP-201M

Po odmontování vrchního krytu řídicí jednotky odpojte napájecí kabel ovládacího panelu (vytáhnutím konektoru z desky).



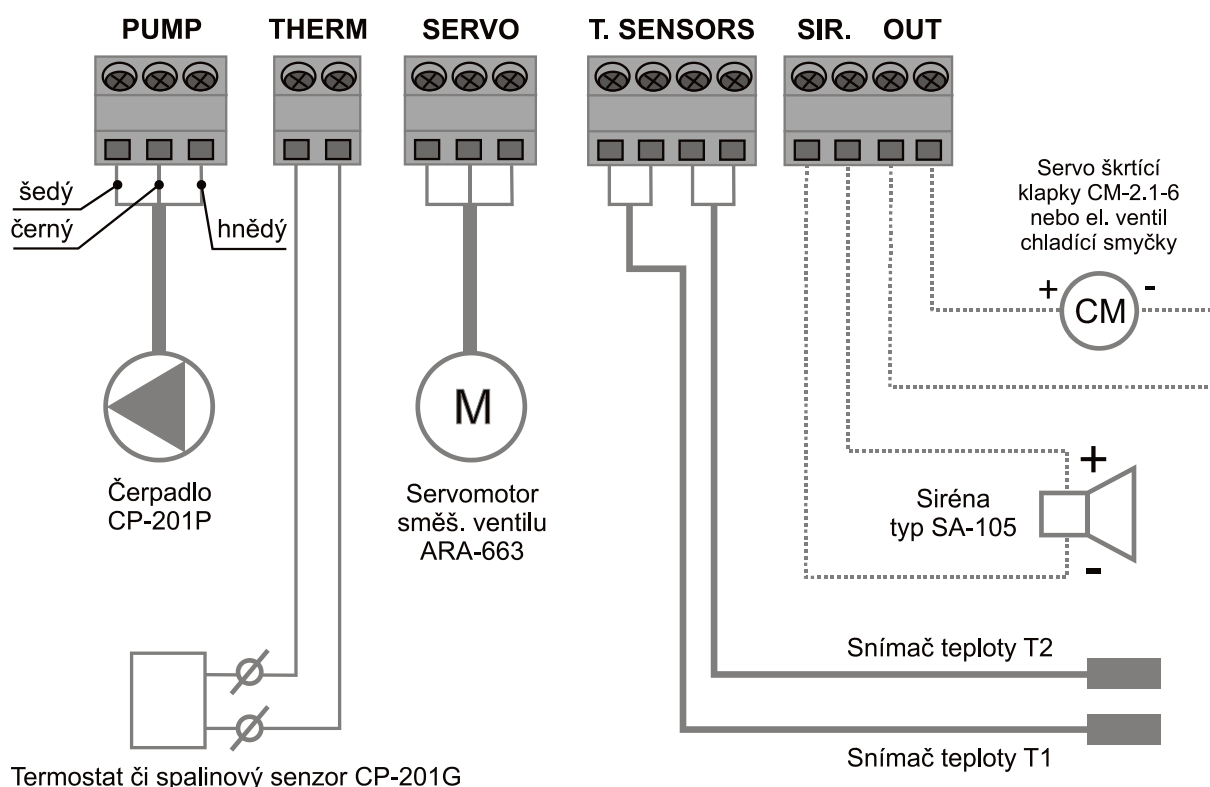
SERVO TEST	
S+	Tlačítky lze posouvat servomotor směšovacího ventilu příslušným směrem (S+ zvýší teplotu, S- sníží teplotu).
S-	

SVORKY:	
PUMP (čerpadlo)	
X	Přenos dat mezi čerpadlem a řídicí jednotkou – šedý vodič (při ztrátě komunikace, běží čerpadlo maximálním výkonem)
C	Společný vodič napájení čerpadla – černý vodič kabelu
P+	Napájení čerpadla CP-201P (chráněno elektronickou pojistkou) – hnědý vodič
THERM (termostat)	
	Svorky pro připojení bezpotenciálového kontaktu termostatu či spalinového senzoru CP-201G (režim vstupu se přepíná parametrem P32 v servisním menu). Na svorkách je pouze bezpečný potenciál 5V. V režimu F4 (solární ohřev) se vstup zcela ignoruje.
SERVO určeno pro ovládání servomotoru směšovacího ventilu ESBE typ ARA663	
S+	Výstup pro servo směšovacího ventilu – impulsy 3s pro zvyšování či snižování teploty (24VAC, max. 3VA). Pokud se servo pohybuje neustále stejným směrem, vygeneruje se maximálně 100 impulsů. Další impulsy se začnou generovat až když je požadován pohyb opačný. Systém tak negeneruje zbytečné impulsy (např. v létě). Pro zabránění zalehnutí serva je zabudován mechanismus pravidelného přejezdu serva v plném rozsahu (každých 10 dnů, viz. parametr P35 v servisním menu).
S-	
C	Společný vodič připojení serva (obvykle modrá barva)

T. SENSORS (snímače teploty)	
T1	Svorky teplotních sensorů typ CP-201T (nezáleží na polaritě vodičů)
T2	
SIR. (výstup pro varovnou signalizaci)	
-	Výstup k signalizaci havarijních stavů, zatížitelnost: 12V, max. 0.5A. Připojit lze např. sirénu typ SA-105 či GSM hlásič (typ GD-04), který v případě havarijní situace odešle varovnou SMS zprávu.
+	
OUT (havarijní výstup - přehřátí)	
-	Výstup pro servomotor škrtkící klapky (typ CM-2.1-6) nebo el. ventil chladicí smyčky, 12V, max. 1A. Logika výstupu se nastavuje parametrem P31 v servisním menu.
+	
SIGNÁLKY	
S+	Červené bliknutí = impuls servoventilu pro zvýšení teploty
S-	Zelené bliknutí = impuls servoventilu pro snížení teploty
POJISTKA	
Síťový přívod	Ochrana síťového napáječe – T3,15A
AKUMULÁTOR	
Zálohování	Akumulátor se připojuje pomocí nástrčných konektorů. Řídící jednotka CP-201M je konstruována pro použití s bezúdržbovým olověným akumulátorem typ SA214-18-PS či SA214-18.

5.3 Zapojení kabelů řídicí jednotky CP-201M

Pro přivedení kabelů do řídicí jednotky slouží průchodky v dolní části skříně. Využít lze též vylamovací segmenty po obvodě skříně. Podle vybrané aplikace (zvolené funkce) zapojte potřebné přívody. Po zapojení fixujte kabely k desce elektroniky pomocí stahovacích plastových pásek.



Poznámky k zapojování kabelů:

- **Síťový přívod** – k napájení jednotky lze použít přiloženou flexo-šňůru. Hrozí však nebezpečí, že uživatel přívod nedopatřením odpojí. Proto doporučujeme provést napájení samostatným pevným přívodním kabelem (min. 2 x 1,5mm² s dvojitou izolací) a vlastním jištěním. Jistič v přívodu doporučujeme označit výstrahou proti neúmyslnému vypnutí. Pozor – pevný síťový přívod musí realizovat osoba s příslušnou kvalifikací.
- **Kabel čerpadla:** hnědý vodič = P+, černý = C, šedý = X. V případě, že potřebujete kabel k čerpadlu prodloužit, použijte měděný kabel s průřezem alespoň 3 x 1,5mm². Celková délka kabelu mezi čerpadlem a řídicí jednotkou nemá překročit 8m.
- **Kabel termostatu:** pokud je ke svorkám připojen pokojový termostat nebo jiný spínač, musí být parametr P32 nastaven do pozice LOG. Pokud je ke svorkám připojen **spalinový senzor CP-201G**, musí být parametrem P32 nastavena

požadovaná teplota spínání čerpadla (doporučená hodnota je 110°C). Na svorkách pro připojení termostatu je bezpečné napětí 5V.

- **Kabel servomotoru směšovacího ventilu** – společný vodič (prostřední svorka) je v kabelu serva obvykle značen modře (viz. dokumentace výrobce). Příklady svorek S+ a S- zapojte zkusmo a po zapnutí jednotky vyzkoušejte tlačítka TEST SERVA směr pohybu (případně vodiče prohodte). Výstup je konstruován pro servomotor ESBE typ ARA 663. Použijete-li jiný servomotor, nesmí být jeho příkon vyšší než 3VA při napětí 24V/50Hz a doba jeho přestavení z krajní do krajní polohy nesmí přesáhnout 180s.
- **Kabely snímačů teploty** – snímače CP-201T mají stejné vlastnosti a nezáleží na polaritě jejich přívodů. Přívody snímačů lze prodloužit vhodným kabelem (např. Jablotron CC-01, minimální průřez vodiče 0,35mm², délka maximálně 30m).
- **Kabel sířeny** – pro sířenu je třeba dodržet polaritu vyznačenou ve schématu (kladný přívod sířeny je označen červenou barvou). Funkci sířeny lze testovat pomocí servisního menu.
- **Kabel havarijního chlazení** – pokud instalujete servomotor vzduchové klapky CM-2.1-6, je třeba zvolit takovou polaritu vodičů, aby se v případě přehřátí servo přesunulo požadovaným směrem. Je-li k výstupu připojen elektromagnetický ventil nouzového chlazení, musí mít odběr max. 12V, 1A. Funkci výstupu chlazení lze testovat pomocí servisního menu.

6 Zapnutí systému s jednotkou CP-201M a jeho zprovoznění

6.1 Zapnutí napájení

1. Zkontrolujte, že je čerpadlo zaplaveno, otopný systém odvzdušněn a je v něm tlak alespoň 0,1Mpa (cca 1bar).
2. Do skříně zasuněte akumulátor a mechanicky jej fixujte (páskou se suchým zipem).
3. Zapojte přívody akumulátoru (červený je +, černý je -). Spojení konektorů akumulátoru musí být pevné (jakákoliv vůle může ohrozit správnou funkci zálohování).
4. Zapněte síťové napájení.
5. Pomocí tlačítek S+ a S- (uvnitř skříně) zkontrolujte směr pohybu servomotoru směšovacího ventilu (je-li použit) a případně prohodte přívody zapojené do svorek S+ a S-.
6. Připojte konektor kabelu víka, víko namontujte.
7. Na panelu se zeleně rozsvítí signálka POWER, signálka BATTERY může zeleně blikat – akumulátor se dobíjí.

6.2 Nastavení provozního režimu řídicí jednotky

Parametrem P5 v servisním menu (viz kapitola 8) nastavte režim použití řídicí jednotky (viz kapitola 2):

F1	prosté zálohované čerpadlo
F2	vytápění s kotlem na tuhá paliva
F3	vytápění z akumulární nádrže
F4	ohřev TUV solárním panelem

6.3 Nastavení režimu otáček čerpadla CP-201P

Parametrem P4 v servisním menu (viz kapitola 8) nastavte režim otáček čerpadla CP-201P.

n1	konstantní otáčky jsou vhodné tam, kde je konstantní průtok (např. vytápění kotlem do akumulární nádrže, solární ohřev vody apod.). n1 = 1 260ot./min., n2 = 1 740ot./min.
n2	
PP1	proporcionální režim je vhodný tam, kde se při provozu mění průtok (např. pomocí termostatických ventilů), čerpadlo při snížení průtoku snižuje své otáčky a tím nedochází ke zbytečnému zvyšování přepravního tlaku a šetří se energie
PP2	

Poznámky:

- Ve většině otopných systémů postačuje nižší stupeň otáček (N1) nebo tlaku (PP1) a nastavení vyššího stupně vede jen ke zbytečnému zvýšení přepravního tlaku a tím i k plýtvání elektrickou energií.
- Dobu zálohování lze prodloužit zapnutím parametru P25 v servisním menu. Tím se při výpadku sítě omezí otáčky čerpadla tak, aby jeho příkon nepřesáhl 6W. Při použití této funkce je třeba během topné zkoušky zkontrolovat, zda je přenos tepla při odpojení síťovým napájením dostatečný.

6.4 Test čerpadla a jeho odvzdušnění

1. Stiskněte krátce tlačítko TEST na panelu. Čerpadlo se rozeběhne maximálním výkonem (cca 20W) a displej zobrazí napětí akumulátoru. Test čerpadla trvá max. 5 minut, ukončit jej lze dříve stiskem tlačítka TEST.
2. Během testu čerpadla zkontrolujte odvzdušnění celé soustavy. Je-li v čerpadle vzduch, ozývají se z něj zvuky (bublání a šplouchání).

Upozornění: energeticky úsporná čerpadla jsou háklivá na zavzdušnění otopného systému. Pokud se v čerpadle či jiné kritické části systému usadí bubliny, nebude otopný systém správně fungovat – čerpadlo nebude schopné zajistit dostatečný průtok. Odvzdušnění otopného systému doporučujeme zkontrolovat cca 1 týden po montáži a následně pak před každou topnou sezónou.

Pro překonání vzduchových bublin v topném systému je čerpadlo vybaveno funkcí, kterou lze vypnout pomocí parametru P26 v servisním menu. Je-li tato funkce zapnuta, tak se při zapnutí čerpadlo roztočí maximálním výkonem (20W) na dobu 60s a potom se teprve uvede do režimu nastaveného parametrem P4. Minutový rozběh maximálním výkonem napomáhá překonání vzduchových bublin zachycených v kritických částech rozvodů. Maximální výkon čerpadla se zapíná automaticky též, pokud dojde k přehřátí systému (v režimu kotel na tuhá paliva F2 a režimu solární ohřev F4).

6.5 Nastavení teploty regulace a nastavení ostatních parametrů

1. Je-li v systému použit servomotor směšovacího ventilu, nastavte parametrem P12 v servisním menu požadovanou teplotu. Během nastavování zobrazuje displej hodnotu ve °C.
2. Při použití s kotlem na tuhá paliva nastavte teplotu spalínového senzoru, při které zapne čerpadlo – pomocí parametru P32. Doporučenou hodnotou je 110°C.
3. Pomocí servisního menu (viz kapitola 8) nastavte další požadované parametry.

6.6 Topná zkouška

1. Postupně vyzkoušejte funkci celého otopného systému.
2. Pomocí servisního menu (viz. 8.2.) lze zobrazit měřené teploty a další parametry a je možné upravit požadované chování systému. Doporučujeme též otestovat havarijní výstupy (siréna a chlazení) pokud jsou využity (pomocí příslušných položek v servisním menu).

7 Časté otázky k provozu čerpadla s jednotkou CP-201M

7.1 Doba fungování z akumulátoru

Doba fungování při výpadku sítě zaleží na stavu akumulátoru a na spotřebě čerpadla. Při použití akumulátoru SA-214-18-PS a nabití na jmenovitou kapacitu je čerpadlo schopné běžet nepřetržitě i déle než 24 hodin, pokud běží čerpadlo trvale s výkonem max. 6W (zapnut parametr P25 v servisním menu). Jestliže čerpadlo navíc vypíná, může topení fungovat z akumulátoru i podstatně déle. Pokud čerpadlo poběží trvale na maximální výkon (20W), bude doba zálohování jen cca 5 hodin. Spotřeba samotné elektroniky a servomotoru směšovacího ventilu je natolik nízká (cca 2W), že na dobu zálohování nemá podstatný vliv.

7.2 Proč se musí při použití s kotlem na tuhá paliva montovat spalínový senzor

Měření teploty kouřovodu je spolehlivou metodou jak zapínat a vypínat čerpadlo. Systémy, které zapínají cirkulaci pouze na základě měření teploty otopné vody (absolutní či rozdílové) jsou problematické. Hrozí při nich nejen přehřátí kotle v případě, že dojde k prudkému nárůstu teploty výměníku po zatopení, ale hrozí též vybíjení akumulací nádoby do kotle po ukončení topení (výměník kotle ve spojení s komínem působí jako velmi účinný chladič).

7.3 Úspora energie při vytápění s kotlem na tuhá paliva – v režimu F2

V režimu vytápění s kotlem na tuhá paliva se navíc při výpadku sítě (delším než 30s) šetří energie akumulátoru následně:

- servomotor směšovacího ventilu se nastaví do krajní polohy směrem S- (maximální odvod tepla)
- klesne-li teplota na výstupu kotle (T1) pod 70°C, vypne se oběhové čerpadlo (ačkoliv je spalínový senzor má dostatečnou teplotu)
- stoupne-li teplota T1 nad 70°C, čerpadlo se znovu zapne, teplou vodu odčerpá a proces se opakuje. Zapínání a vypínání čerpadla převezme úlohu regulace teploty vody
- díky přerušování chodu čerpadla se šetří akumulátor
- po obnovení sítě se systém vrátí k normálnímu provozu

Parametrem P16 lze v servisním menu **nastavit teplotu T1** při které se čerpadlo vypíná. Nastavením parametru na hodnotu **off lze uvedený mechanismus zcela vypnout** a potom se čerpadlo s poklesem teploty T1 nevypíná a teplotu reguluje servoventil i v případě výpadku sítě.

7.4 Co když se zálohovací akumulátor vybit

Když se při dlouhém výpadku sítě přiblíží vybití akumulátoru, systém akusticky a opticky upozorní, že se blíží havarijní stav. Pokud se jedná o aplikaci s kotlem na tuhá paliva, je nutné přestat okamžitě topit (je-li instalován servomotor klapky vzduchu, zavře přívod vzduchu do kotle). Čerpadlo dále poběží, a když klesne napětí na akumulátoru na minimální hodnotu, zařízení se zcela vypne. Doba běhu čerpadla po vyhlášení havarijního stavu není garantovaná a může být od několika minut až po několik hodin (záleží na okamžitém příkonu čerpadla a na stavu a stáří akumulátoru).

Po obnovení sítě se funkce obnoví a akumulátor se začne nabíjet. Úplné nabití akumulátoru trvá cca 48 hodin.

7.5 Některé radiátory či topné smyčky netopí

Pokud je otopný systém správně navržen, měli by veškeré jeho části topit i v případě, že v systému je nízký přepravní tlak (nastaven nízký výkon čerpadla). Jestliže některý radiátor či topná smyčka netopí, je obvykle příčinou zavzdušnění. Další možnou příčinou špatného proudění v určitém obvodu může být špatné rozložení parciálních úbytků přepravního tlaku (tzn. nevhodně zvolené průřezy potrubí v kritických částech rozvodů). Pokud nelze zjednat nápravu důkladným odvzdušněním a změna potrubí není reálná, je možné zvýšit výkon čerpadla na maximum (20W, položka P27 v servisním menu). Tím se však výrazně sníží doba zálohování.

7.6 Hluk v systému

Pokud se ozývá hluk z čerpadla, je zavzdušněné, anebo je v otopném systému nízký plnicí tlak. Hluk regulačních ventilů radiátorů v době kdy omezují průtok je obvykle důsledkem příliš vysokého přepravního tlaku – tzn. zbytečně vysokého výkonu čerpadla.

7.7 Indikace příliš nízké teploty vody

Pokud některý ze snímačů teploty (T1 nebo T2) naměří hodnotu nižší než 5°C, indikuje se nebezpečí zamrznutí – viz signalizace poruchových stavů. Indikace nebezpečí zamrznutí se neuplatní v případě, že je snímač T2 použit pro měření vnější teploty v režimech F3 a F4

7.8 Ochrana otopného systému proti zamrznutí v režimu F3

V režimu vytápění z akumulární nádrže (F3) lze pomocí parametru P19 zapnout ochranu proti zamrznutí. Čerpadlo pak běží trvale bez ohledu na stav svorek THERM. Logika je následující:

- Je-li vstup THERM sepnut (je zapnutý prostorový termostat), reguluje směšovací ventil na teplotu nastavenou parametrem P12.
- Pokud termostat vypne, reguluje směšovací ventil na protizámrznou teplotu nastavenou parametrem P19 (voda otopným systémem neustále proudí a nemůže dojít k jejímu zamrznutí).
- Je-li připojen snímač vnější teploty T2, tak při teplotách vyšších než 0°C a vypnutém termostatu čerpadlo nepoběží. Tzn. funkce protizámrz se neuplatňuje, pokud venku nemrzne (čerpadlo neběží zbytečně, když není potřeba topit).

Dojde-li k výpadku sítě, tak se při vypnutí termostatu čerpadlo zastaví. Zapne se však každých 60 minut na dobu 10 minut a servoventil reguluje po tuto dobu na teplotu běžného vytápění. Tím se chrání systém proti zamrznutí náhradním způsobem, bez trvalého chodu čerpadla (šetří se energie v akumulátoru).

7.9 Zapínání čerpadla při solárním ohřevu TUV v režimu F4

Při solárním ohřevu je z výroby nastaveno, že čerpadlo zapne, pokud teplota solárního panelu převyšuje teplotu zásobníku alespoň o 5°C a zároveň teplota solárního panelu převyšuje 20°C. Pokud není slunce schopné ohřát malé množství vody v panelu alespoň na 20°C, nemá smysl zapínat čerpadlo, jelikož získaná energie je zanedbatelně malá. Kriteria zapínání čerpadla lze nastavit pomocí parametrů P21 a P22 v servisním menu.

7.10 Automatická kontrola čerpadla a akumulátoru

Čerpadlo se každých 10 dnů zapne na dobu 3 minuty na maximální výkon (a to i v případě že již běží). Během tohoto automatického testu se vypne dobíjení akumulátoru a sleduje se, jak rychle klesá jeho napětí. Tím se zjišťuje, zda není akumulátor poškozen. Zároveň je tak zajištěno pravidelné protáčení čerpadla, které brání jeho mechanickému zalehnutí v letních měsících. Periodu pravidelného testu lze změnit (případně lze testování zcela vypnout) pomocí položek P33 v servisním menu.

7.11 Ochrana regulačního servoventilu proti zalehnutí

Pokud čerpadlo neběží déle než 10 dnů, tak se kromě jeho protočení provede automatický pohyb servomotorem směšovacího ventilu následovně: Servo se pohybuje 180s jedním směrem a následně 180s opačným směrem. Tím dojde k jeho pohybu v plném rozsahu a brání se tak tvorbě usazenin na styčných plochách ventilu. Během pohybu serva je čerpadlo vypnuto. Pokud čerpadlo běží, tak se uvedený mechanismus neuplatní a servo reguluje na požadovanou teplotu. Protáčení serva lze vypnout parametrem P35 v servisním menu.

7.12 Omezení počtu impulzů pro servomotor směšovacího ventilu

Pokud se servomotor směšovacího ventilu pohybuje neustále stejným směrem, vygeneruje řídicí jednotka maximálně 100 impulzů po sobě. Další impulzy se začnou generovat, až když je požadován pohyb opačným směrem*. Systém tak negeneruje zbytečné impulzy v době, kdy se netopí, nebo když nelze požadované teploty dosáhnout (např. v létě).

* Impulzy pro servo se též začnou znovu generovat v případě, že dojde k zapnutí čerpadla či stisknutí tlačítka pro testování pohybu serva.

7.13 Péče o akumulátor

Zálohovací akumulátor nevyžaduje údržbu. Jeho standardní životnost je cca 3 až 5 let. S věkem akumulátoru klesá jeho kapacita (zkracuje se doba zálohování). Tam, kde se vyžaduje spolehlivé zálohování, se doporučuje vyměnit akumulátor za nový každé 3 roky. Před výměnou akumulátoru vypněte síťové napájení. Používejte výhradně akumulátor Jablotron! Doporučovaný typ je SA214-18PS.

Stav akumulátoru lze otestovat pomocí tlačítka TEST. Jeho krátkým stiskem se zapne čerpadlo na maximální výkon (cca 20W), vypne se dobíjení akumulátoru a displej zobrazí napětí akumulátoru. Dobitý akumulátor má mít napětí 13,7V a během testu (trvá 5 minut) by nemělo napětí klesnout pod hodnotu 12,0V. Testování lze ukončit stiskem tlačítka TEST.

Upozornění: Test může odhalit výrazné poškození či nedobití akumulátoru. Nelze jím zjistit pozvolné snížení kapacity akumulátoru. Pokud si chcete ověřit dobu zálohování systému, vypněte síťové napájení a změřte, jak dlouho bude otopný systém fungovat.

7.14 Kompletní vypnutí zálohovaného čerpadla (např. letní odstávka)

Chcete-li na delší dobu vypnout síťové napájení čerpadla (např. vypnutí jističe při odjezdu z chaty nebo odstavení topného systému na léto), je potřeba řídicí jednotku vypnout (výpadek napájení delší než 1 týden by mohl poškodit akumulátor).

Vypnutí systému:

- zkontrolujte, zda signálka battery na panelu zeleně svítí** (tzn. akumulátor je nabit). (Dlouhodobé ponechání akumulátoru v nenabitěm stavu by jej poškodilo).
- vypněte síťové napájení (např. jističem)**
- stiskněte a 10 vteřin držte obě tlačítka MUTE + TEST**, na displeji se zobrazí OFF a zazní akustický signál (potvrzení vypnutí)

Opětovné zapnutí:

- **Zapnutím síťové napájení** se řídicí jednotka automaticky zapne

Upozornění: i ve vypnutém stavu má jednotka nepatrný odběr z akumulátoru. Proto by v tomto režimu neměl systém zůstat delší dobu než 6 měsíců. Pokud má být systém vypnut trvale, je nutné odpojit vnitřní akumulátor.

7.15 Použití v místech bez přívodu elektrické energie

Není-li možné napájení čerpadla ze sítě, ale je k dispozici jiný spolehlivý zálohovaný zdroj elektrické energie s napětím 12V (např. fotovoltaický systém, palubní akumulátor,...), lze CP-201 použít. Je však nutné provést důkladnou a odbornou energetickou rozvahu. Pouze když je zdroj schopen trvale dodávat dostatek energie k provozu čerpadla (s rezervou alespoň +100%), lze o takovém použití uvažovat. V takovém případě se do řídicí jednotky nezapojuje akumulátor a místo něho se zapojí přívod napájení 12V z vnějšího zdroje. Síťový přívod se nezapojuje. Dále je třeba respektovat následující:

- přívod napájení 12V musí mít dostatečný průřez (4mm²) a na straně zdroje musí být jištěn pojistkou 10A
- řídicí jednotku je třeba v servisním menu přepnout do režimu provozu z externího zdroje (položka P29)
- řídicí jednotka se bude trvale chovat tak, jako když je napájena ze sítě (neuplatňují se úsporné mechanismy odvozené od výpadku sítě)
- POZOR: spolehlivost provozu bude v tomto režimu zcela záviset na spolehlivosti vnějšího zdroje napájení

7.16 Řídicí jednotka signalizuje poruchu

Viz. Signalizace poruchových stavů, kapitola 9.

7.17 Není signalizace poruch sirénou otravná?

Každá signalizace poruchy sirénou je časově omezená na 60s. Navíc může siréna houkat maximálně 3x po sobě. Po třetím houkání se siréna na dobu 24 hodin zablokuje. Její odblokování je možné stiskem tlačítka MUTE. K výstupu pro sirénu lze také připojit GSM hlásič GD-04 Jablotron, který umí v kritické situaci zaslat uživateli varovnou SMS zprávu.

7.18 Maximální teplota otopné vody v systému

Pro topný systém je kritickou hodnotou teplota varu otopné kapaliny. Obyčejná voda, se při běžném atmosférickém tlaku vaří při cca 100°C (závisí na nadmořské výšce). Pokud se jedná o uzavřený systém, ve kterém je voda pod tlakem, zvyšuje se bod varu dle následující tabulky. Tzn., že pokud je systém konstruován tak, že snese vyšší pracovní tlak, nemusí dojít k jeho poškození při překročení teploty 100°C. Podmínkou však je, že je s dostatečnou rezervou navržena velikost expanzní nádrže, tak aby byla schopná pohltit zvýšení objemu vody její teplotní roztažností**. Pozor, kotle na tuhá paliva bývají vybavena mechanismem, který zahájí jejich nouzové chlazení už při teplotách blížících se 100°C.

Plnicí tlak (bar)	0*	1	2	3	4	5	6
Bod varu (°C)	100	120	134	144	152	159	165

* plnicím tlakem 0 barů se rozumí otevřený systém, ve kterém je kapalina vystavena atmosférickému tlaku

** součinitel teplotní roztažnosti vody je cca 4,3% při zvýšení teploty o 100°C. Tzn., že v topném systému s celkovým objemem vody 1 000 litrů se při nahřátí o 100°C zvýší objem otopné vody cca o 43 litrů, Z toho plyne, že zejména systémy se zásobníkovou nádrží musí být vybaveny velkou expanzní nádobou.

8 Servisní menu řídicí jednotky CP-201M

Servisní technik má k dispozici nástroj, pomocí kterého lze testovat funkce, zobrazit vnitřní veličiny a změnit nastavení parametrů.

8.1 Vstup do servisního menu a navigace v něm

- Podržením obou tlačítek (MUTE a TEST) stisknutých cca 5s se zapne servisní menu (signálka ERROR se zeleně rozbliká).
- Tlačítkem TEST se krokuje položky v menu (P01 až P35).
- Tlačítkem MUTE lze do zvolené položky vstoupit a následně vystoupí zpět do seznamu položek.
- Pro změnu parametrů v položce slouží tlačítko TEST.
- Servisní menu lze ukončit delším podržením tlačítka TEST, nebo použitím položky End. Menu se také vypne, pokud během 30 minut nedojde k manipulaci s žádným tlačítkem.
- Pokud vstoupíte do servisního menu systém pracuje normálně dál (potlačí se pouze indikace případné poruchy).
- Editace servisního menu je také možná pomocí PC (viz kapitola 8.3)

8.2 Položky servisního menu

V servisním menu se tlačítkem TEST krokují následující položky:

Číslo	Význam	Možnosti	z výroby
P1	teplota T1	zobrazí teplotu snímače T1 či T2 ve °C (pokud v režimu solárního ohřevu překročí T1 teplotu 125°C, zobrazí se na displeji FFF)	–
P2	teplota T2		–
P3	zobrazení otáček čerpadla	zobrazí otáčky (v tisících za minutu)	–
P4	volba otáček čerpadla CP-201P	Konstantní otáčky n1, n2. Proporcionální režim PP1, PP2. Viz kapitola 6.3	n2
P5	volba režimu řídicí jednotky	Režimy F1 až F4. Viz kapitola 2 a 6.2	F2
P6	stav vstupu TERMOSTAT nebo teplota senzoru spalín	zobrazí stav svorek TERM (on / off nebo teplota senzoru spalín ve °C (viz. P32)	–
P7	test serva +	možnost ovládat servo ručně	–
P8	test serva -		
P9	test výstupu pro sirénu	sepne na 2s	–
P10	test výstupu OUT (chlazení)	sepne dle nastavení parametru P31	–
P11	test všech signálů řídicí jednotky	rozsvítí signálky a zazní zvukový signál	–
P12	digitální nastavení cílové teploty (uplatní se v režimech F2 a F3)	30°C až 75°C	50°C
P13	rychlost pohybu servoventilu (uplatní se v F2 a F3)	off = servoventil vypnut 5 až 30s = prodleva mezi impulzy	15s
P14	teplota zapnutí čerpadla snímačem T1 v režimu topení s kotlem na tuhá paliva (F2) – záloha spalínového termostatu	50°C až 90°C	85°C
P15	přesnost regulace teploty servoventilem v režimu topení s kotlem na tuhá paliva (F2)	1°C až 9°C	3°C
P16	teplota vypnutí chodu čerpadla snímačem T1 v režimu topení s kotlem na tuhá paliva (F2) při výpadku sítě	off, 40°C až 80°C (off = reguluje ventil)	70°C
P17	teplota signalizace přehřátí v režimu topení s kotlem na tuhá paliva (F2) - aktivuje též svorky OUT	75°C až 95°C	95°C
P18	přesnost regulace teploty servoventilem v režimu topení z akumulární nádrže (F3)	1°C až 5°C	1°C
P19	protizámrz v režimu topení z akumulární nádrže (F3) – nastavením teploty běží čerpadlo i při vypnutém termostatu a ventil reguluje na tuto teplotu. Je-li připojen snímač vnější teploty T2, tak při teplotách vyšších než 0°C a vypnutém termostatu čerpadlo neběží.	off, 5°C až 30°C	off
P20	zvyšování cílové teploty vody v závislosti na poklesu vnější teploty při topení z akumulární nádrže (F3). Zde nastavte teplotu vody, na kterou se bude regulovat v případě poklesu vnější teploty pod -15°C. Teplota vody se proporcionálně zvyšuje z hodnoty nastavené parametrem P12 od poklesu vnější teploty pod +15°C.	off = teplotní čidlo T2 není nainstalováno 40 až 85°C = max. hodnota, na kterou se zvýší teplota otopné vody při vnější teplotě -15°C (dále se již nezvyšuje)	off
P21	rozdíl teplot T1 a T2 pro zapnutí čerpadla v režimu solárního ohřevu vody (F4). Další podmínkou k zapnutí čerpadla je dosažení minimální teploty T1 nastavené parametrem P22	5 až 10°C	5°C
P22	minimální teplota T1 potřebná k zapnutí čerpadla v režimu solárního ohřevu vody (F4)	10°C až 80°C (po 10°C)	20°C
P23	teplota přesměrování tepla ze slunečního kolektoru do alternativního spotřebiče (např. výměník v bazénu)	OFF, 50°C až 85°C (po 5°C) OFF = výstup pro servoventil je zcela vypnut	off
P24	STAGNACE – vypnutí čerpadla v režimu solárního ohřevu v případě že teplota T2 překročí 90°C (přehřátí zásobníku), POZOR lze použít jen pro primární okruhy určené výrobcem pro tento režim.	off = čerpadlo se nevypne on = čerpadlo se vypne	off
P25	omezení výkonu čerpadla při výpadku sítě (F1 až F4)	off = výkon se neomezí on = výkon se omezí na max. 6W	off

P26	čerpadlo se po zapnutí rozběhne na maximální výkon a až po 60s se uvede do režimu nastaveného parametrem P4 - snaha překonat vzduchové bubliny v systému (F1 až F4)	on = zapnuto off = vypnuto, výkon čerpadla se při zapnutí nezvýší	on
P27	maximální výkon čerpadla v režimu konstantních otáček n2 – při poklesu průtoku čerpadlo zvyšuje své otáčky (příkon cca 20W, otáčky max. až na 2 760 ot./min.)	on = maximální výkon off = standardní vyšší otáčky	off
P28	teplota signalizace nebezpečí zamrznutí při poklesu T1 či T2 pod nastavenou hodnotu. V režimech F1 (pouze tepelné čerpadlo) a v režimu F4 se pokles teploty T1 pod nastavenou mez ignoruje.	0°C až 20°C	5°C
P29	provoz z externího zdroje napájení 12V (bez sítového napájení), při nastavení „on“ se ignoruje signalizace poruchy E6 (výpadek sítě) a E8 (vybití záložního akumulátoru)	on = externí zdroj 12V off = síť	off
P30	signalizace všech poruch externí sirénou	off = jen havarijní stavy on = poruchy i havarijní stavy	off
P31	logika havarijního výstupu OUT (aktivuje se při přehřátí v režimu F2 a F4)	Air = zavření přívodu vzduchu (impuls 0,3s) VAL = přípouštění studené vody (impuls 10s každých 20s)	Air
P32	nastavení režimu svorek THERM pro aktivaci čerpadla / nastavení požadované teploty pro sepnutí čerpadla snímačem CP-201G (v režimu F3 se toto nastavení ignoruje a vstup reaguje na sepnutí svorek)	LOG = svorky THERM se aktivují spínacím kontaktem (např. prostorovým termostatem) 30 až 150 = teplota senzoru spalin, při které se aktivuje čerpadlo (režim F2 – kotel na tuhá paliva)	LOG
P33	perioda pravidelného testu čerpadla (a serva viz P35)	off, 3h až 10d	10d
P34	co zobrazí displej při normálním provozu	P = příkon čerpadla, rot = otáčky čerpadla (x 1000) tP = teplota čerpadla t1 = teplota snímače T1 (FFF nad 125°C) t2 = teplota snímače T2 tt = teplota spalínového senzoru ttt = cyklicky se zobrazuje T1, T2 a tt ALL = cyklicky se postupně zobrazují všechny výše uvedené veličiny	P
P35	pravidelný pohyb servem – ochrana proti zalehnutí	on = při pravidelném testu čerpadla se testuje též servo (180s směrem S+ a 180s směrem S-) off = servo se pravidelně netestuje	on
res	návrat na původní nastavení z výroby – tlačítkem TEST zvolte On a pak stiskněte tlačítko TICHŮ	návrat nastavení z výroby	–
End	ukončení servisního menu – tlačítkem TICHŮ	ukončí servisní menu	

Poznámky:

- Zbytečně vysoká přesnost regulace teploty (P15 a P18) vede ke kmitání (servo bude neustále regulovat tam a zpět).
- Nastavení zbytečně vysoké rychlosti pohybu servoventilu (P13) může způsobit nestabilitu regulace teploty. Pohyb serva musí být pomalejší než je setrvačnost změny teploty.

8.3 Nastavení servisních parametrů přes PC

Pro jednoduché, pohodlné a přehledné nastavení servisních parametrů doporučujeme použití PC programu CP-Link (zdarma ke stažení na www.jablotron.cz). Pro propojení řídicí jednotky CP-201M a PC slouží USB rozhraní s označením CP-201U. Rozhraní se v řídicí jednotce připojí do černého 6pinového konektoru digitální sběrnice nacházející se na desce elektroniky jednotky v pravém horním rohu. Na straně PC se pro připojení použije USB konektor.

9 Signalizace poruchových stavů řídicí jednotky CP-201M

Systém má zabudovanou diagnostiku, která indikuje příčinu poruchy. Při komunikaci s technickou podporou výrobce uvádějte kód signalizované poruchy.

9.1 Seznam poruchových kódů

V případě poruchy bliká signálka ERROR a displej signalizuje příčinu ve formátu např. E6. Zjistí-li systém více poruch současně, zobrazují se postupně jednotlivé kódy poruch. Stiskem tlačítka MUTE lze zrušit zobrazení čísla poruchy na displeji. Opětovným stiskem MUTE se číslo poruchy znovu zobrazí. V případě, že nastane jiná porucha, dojde automaticky k jejímu zobrazení.

Číslo	Popis	Doporučení	zvuk
E1	Porucha teplotního senzoru T1 (v režimu solárního ohřevu se porucha neindikuje při překročení 125°C)	Zkontrolujte připojení teplotního snímače, případně jej vyměňte.	A2
E2	Porucha teplotního senzoru T2		A2
E3	Zámrzná teplota senzoru T1	Hrozí zamrznutí (viz. P19 v servisním menu).	A2
E4	Zámrzná teplota senzoru T2		A2
E5	Ztráta vnitřní komunikace v řídicí jednotce	Odpojte síť a akumulátor, počkejte 10s a znovu zapněte. Pokud se porucha opakuje, vyměňte řídicí jednotku.	A1
E6	Výpadek sítě je delší než 30s	Zkontrolujte síťový přívod a pojistku zdroje.	A1
E7	Záložní akumulátor není připojen nebo je poškozený	Zkontrolujte akumulátor, případně jej vyměňte za nový.	A3
E8	Záložní akumulátor je vybitý na kriticky nízkou úroveň	POZOR: Akumulátor je vybitý pod kritickou hodnotu, blíží se konec provozu z akumulátoru. Pokud se porucha signalizuje se zapnutou sítí, je připojený akumulátor vybitý pod přípustnou hodnotu a může být poškozen.	A4
E9	Záložní akumulátor se nepodařilo nabít	akumulátor se během 48 hodin nenabil, je poškozený, nutno vyměnit za nový	A2
E10	Porucha akumulátoru během jeho pravidelného testu (každých 10 dnů) – porucha je signalizována i po ukončení testu, signalizaci lze potlačit stiskem tlačítka MUTE	zkontrolujte přívody akumulátoru, a pokud jsou v pořádku, je třeba akumulátor vyměnit za nový	A2
E11	Porucha spalínového senzoru CP-201G	Zkontrolujte připojení spalínového senzoru, případně jej vyměňte.	A3
E12	Kriticky vysoká teplota na výstupu kotle v režimu topení s kotlem na tuhá paliva	POZOR – je třeba neprodleně podniknout kroky k ochlazení systému	A4
E13	Kriticky vysoká teplota zásobníku TUV v režimu solárního ohřevu		A4
E14	Ztráta komunikace s jednotkou čerpadla	zkontrolujte kabel připojující čerpadlo. Pokud je v pořádku, je čerpadlo vadné = výměna	A3
E15	Porucha čerpadla	vadné čerpadlo zašlete prodejci na servis	A3

Testování čerpadla tlačítkem TEST potlačí zobrazení aktuální poruchy a displej během testu zobrazuje napětí akumulátoru.

9.2 Zvuková signalizace poruch

Indikace poruchy je provázena akustickým signálem různé intenzity – viz sloupec „zvuk“ v seznamu poruchových kódů. Zvukovou signalizaci poruchy lze umlčet tlačítkem MUTE.

zvuk	zabudovaný signalizátor	připojená siréna
A1	4x pípne při vzniku poruchy.	4x při vzniku*.
A2	4x pípne při vzniku, pak 1x krátce každých 15 minut.	4x pípne při vzniku, pak 1x každých 15 minut (max. 3x po sobě)*.
A3	4x pípne při vzniku, pak 1x krátce každou minutu.	4x pípne při vzniku, pak 1x každých 15 minut (max. 3x po sobě)*.
A4 POPLACH	Přerušovaně zní až do zrušení tlačítkem.	Houká 1 minutu. Siréna může houkat max. 3x po sobě pak se na dobu 24 hodin zablokuje. Sirénu lze odblokovat stiskem libovolného tlačítka (MUTE nebo TEST)

* Takto označená porucha je signalizována sirénou, pouze pokud je zapnut parametr P30 v servisním menu.

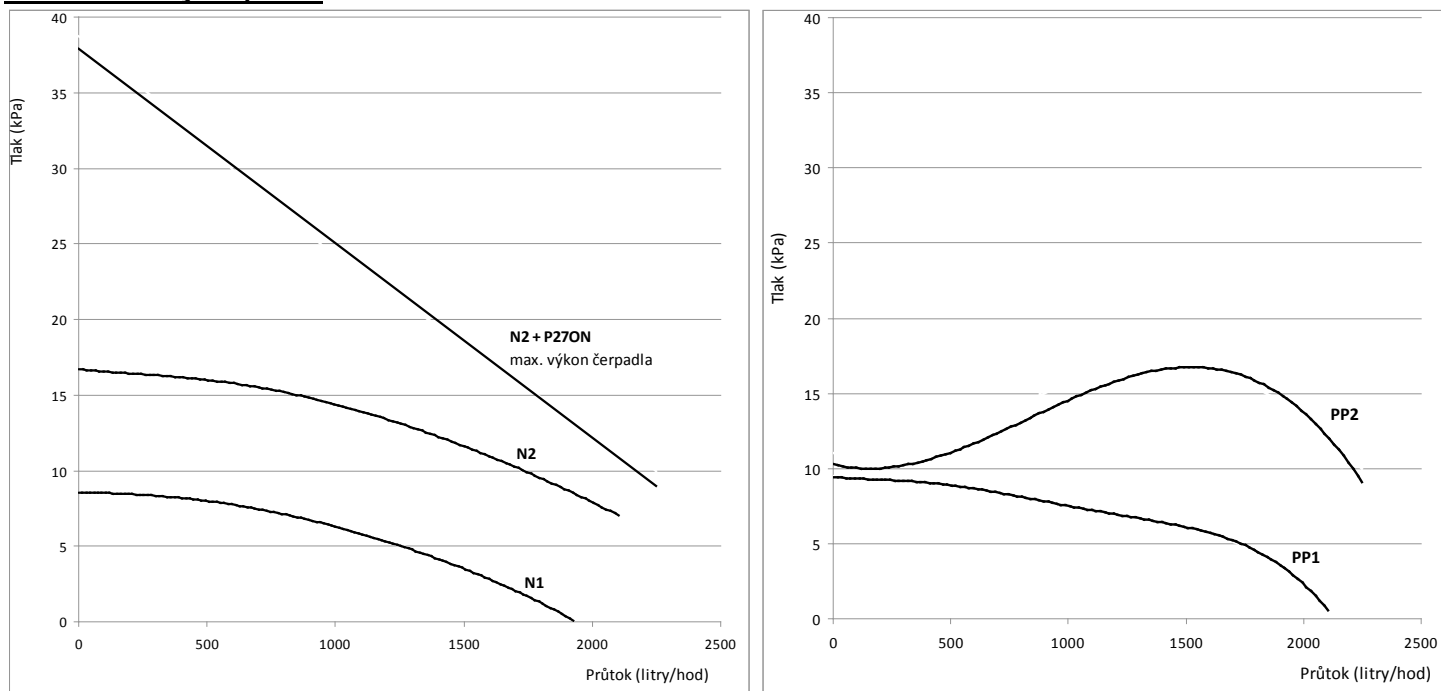
10 Technické parametry čerpadla CP-201P-xxx s řídicí jednotkou CP-201M

Napájení *)	230 V, 50 Hz, příkon max. 40 W, tř. ochrany II
Zálohovací akumulátor *)	Jablotron typ SA214-18-PS nebo SA214-18 (12 V, 18 Ah bezúdržbový olověný, životnost max. 5 let) až 24 hod. (závisí na režimu provozu)
Doba provozu čerpadla z akumulátoru 18Ah	do 48 hod. (závisí na stupni vybití)
Doba nabití akumulátoru	4 – 20 W (závisí na režimu a na průtoku v soustavě)
Příkon čerpadla	cca 2W
Vlastní příkon řídicí elektroniky	EEl ≤ 0,20
Energetická účinnost čerpadla dle 622/2012/ES	max. 4 m
Výtlaček čerpadla	max. 2,2 m ³ /hod.
Objemový průtok čerpadla	1 Mpa
Max. provozní tlak čerpadla	G 1 ½(CP-201P-130, CP-201P-180) , G1 (CP-201P-130 DN15)
Připojovací šroubení čerpadla	180 mm nebo 130 mm (dle xxx v označení typu)
Rozteč připojovacích přírub čerpadla	100 kPa (1 bar)
Minimální vstupní tlak čerpadla	2 °C až 110 °C
Teplota kapaliny přepravované čerpadlem	0 °C až 40 °C
Rozsah teploty okolí čerpadla	impulzy 24 V, 50Hz max. 3 VA (zálohované)
Výstup pro řízení servomotoru směšovacího ventilu	30 až 70 °C
Rozsah nastavení zabudovaného regulátoru teploty	12 V, max. 1 A
Výstup pro nouzové chlazení	zabudovaný displej a akustický signalizátor
Signalizace poruchy	12 V, max. 0,5 A
Výstup pro varovnou sirénu	0 °C až +40 °C
Rozsah teploty okolí řídicí jednotky	IP 40
Krytí řídicí jednotky	357 x 297 x 105 mm
Rozměry řídicí jednotky	ČSN EN 61000-6-1, ČSN EN 61000-6-3, ČSN EN 60730-1
Splňuje	

xxx v typovém označení určuje délku (rozteč přírub) čerpadla (180 nebo 130mm)

*) Řídicí jednotka CP-201M obsahuje, kromě vlastní řídicí elektroniky, dva nezávislé napájecí zdroje – síťový napájecí zdroj a zálohovací akumulátor. Řídicí elektronika zajišťuje nabíjení záložního zdroje a jeho monitorování.

Charakteristiky čerpadla:



Jablotron Alarms a.s. tímto prohlašuje, že tento výrobek je ve shodě se základními požadavky a dalšími příslušnými ustanoveními nařízení vlády č. 616/2006 Sb. a 17/2003 Sb., směrnice č. 2011/65/EU a nařízení komise č. 641/2009/ES ve znění 622/2012/EU.



Poznámka: Výrobek, ačkoliv neobsahuje žádné škodlivé materiály, nevyhazujte do odpadků, ale předejte na sběrné místo elektronického odpadu. Podrobnější informace na www.jablotron.cz sekce Poradenství.

11 Záruka a servis

Na jednotku CP-201M je poskytována základní záruka 24 měsíců a tato se prodlužuje o 3 roky bezplatného servisu viz. bod 5 za následujících podmínek:

1. Záruka výrobce se vztahuje na vlastní výrobek, nikoliv na provedení jeho montáže (ručí montážní firma).
2. Držitel výrobku je při uplatňování záruky povinen doložit daňový doklad o pořízení výrobku či kopii tabulky (viz. bod 5) řádně vyplněné certifikovanou montážní firmou
3. Výrobce poskytuje záruku a bezplatný servis pouze při dodržení postupu instalace a užívání výrobku v souladu s tímto manuálem.
4. Výrobce neodpovídá za škody způsobené nesprávným či nevhodným použitím výrobku, případně za jeho vady způsobené úmyslným poškozením nebo při poškození výrobku vyšší mocí (požár, zaplavení, úder blesku apod.).
5. Je-li montáž prokazatelně provedena odbornou instalační firmou (vlastníci platný certifikát, začínající písmenem „T“, společností Jablotron) a v souladu s instalačním manuálem, pak je na výrobek poskytnut po uplynutí základní záruky bezplatný servis po dobu dalších 36 měsíců. Kvalifikovanou montáž potvrdí montážní technik uvedením svého jména, čísla certifikátu Jablotron a podpisem do následující tabulky. Není-li kvalifikovaná montáž takto potvrzena, platí při dodržení výše uvedených podmínek pouze základní záruka. Prodloužení bezplatného servisu se nevztahuje na zálohovací akumulátor.
6. Na akumulátory SA214-18-PS a SA214-18 je poskytována základní záruka 24 měsíců a nevztahuje se na ně prodloužený bezplatný servis.

Datum montáže:	Jméno montéra:	Číslo kvalifikačního certifikátu JABLOTRON:
Jméno montážní firmy:	Podpis montéra:	Razítko montážní firmy:

Servis výrobku provádí JABLOTRON ALARMS a.s., Pod Skalkou 33, 466 04 Jablonec n.N., www.jablotron.cz

Poznámky a doporučení montéra:

