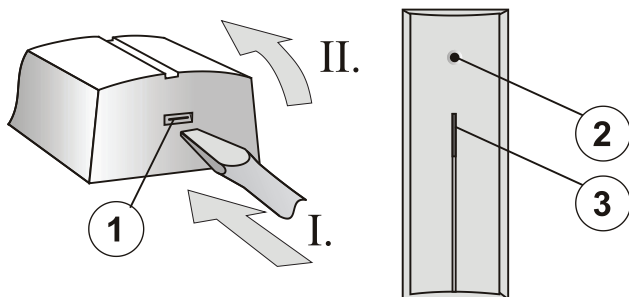


JA-110B BUS glassbruddetektor

Produktet er en modul i **JABLOTRON JA-100**. Den benyttes for deteksjon av knusing av glassflater. Det reagerer på endringer i lufttrykk, samtidig med den karakteristiske lyden av knusing av glass. Detektoren reagerer med pulsreaksjon (melder kun fra om at den er aktivert). Produktet er beregnet på å monteres av en opplært tekniker med et gyldig sertifikat fra Jablotron.

Installering

Detektoren monteres innendørs. I rommet (området) som overvåkes får det ikke forekomme noen kilder til lyd, støy, utstyr som forårsaker vibrasjoner eller gjenstander som beveger seg og utløser trykkbølger. Det anbefales ikke å sette opp detektoren ovenfor vinduer eller reflekterer og heller ikke på steder der luft sirkulerer (ventilasjonsanlegg, klimaanlegg, ventilatorer, utette porter osv.). Foran detektoren får det ikke forekomme noen hindringer som fungerer som lyddempere (f.eks. tykke forheng o.l.).



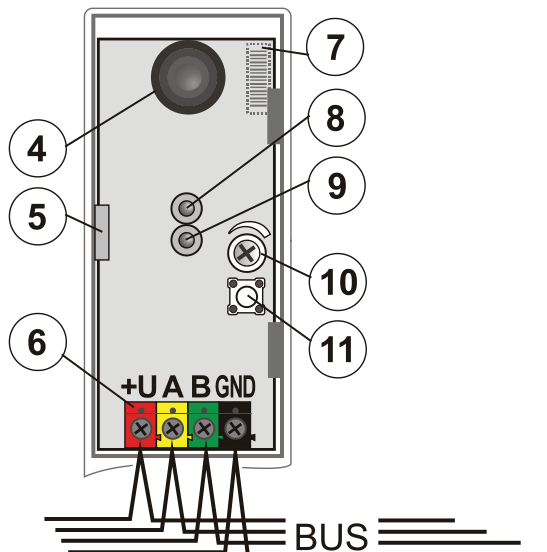
figur: 1 – dekslets åpnetapp; 2 – detektor; 3 – signallamper for aktivering og deteksjon;

1. Åpne detektorens deksel (ved å trykke på tappen 1).
2. Ta ut elektronikkplaten - den holdes av en tapp (5).
3. Tre ledninger gjennom plastdelens bakre del og skru elektronikkplaten fast på det stedet som er valgt.



Gjennomfør alltid tilkoblingen av bussen når strømtilførselen til systemet er helt slått av.

4. Sett elektronikken på plass igjen og koble ledningene til terminalene (6).
5. Følg deretter installasjonsmanualen for sentralen.
Grunnleggende framgangsmåte:
 - a. Etter tilkobling indikerer signallampen (9) med blinkende gult lys at detektoren ikke er tilordnet systemet.
 - b. I **F-Link** velger du fanen **Enheter** og finner ønsket posisjon og trykk på **Ny Enhet**.
 - c. Trykk på sabotasjebryteren (11) – dermed foretas det en innlæring av detektoren og det gule signallampelyset slukkes.
6. Lukk detektorens deksel og kontroller at detektorens gummiddel (4) ikke dekker (overlapper) åpningen i dekslet.



figur: 4 – detektor; 5 – elektronikkens fane; 6 – bussens terminaler; 7 – strekkode (plassert fra undersiden); 8 – rødt signallampelys som viser aktivering av detektor; 9 – gult signallampelys som viser defekt; 10 – innstilling av følsomhet; 11 – sabotasjebryter;

Testing og innstilling av detektoren

Ved hjelp av et egnet redskap slår du gradvis mot samtlige glassflater i det overvåkede området (rommet), slik at glasset deformeres merkbart, men uten å knuse det. Detektoren skal reagere på deformering av glass (endring av trykk i rommet) gjennom at signallampen blinker kort. Reaksjon skal skje først ved hardere slag på glasset.

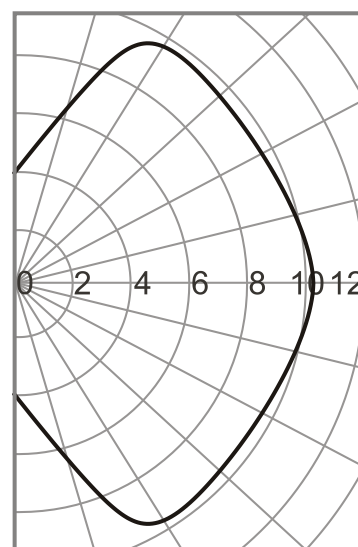
Følsomhet for endringer i trykk kan stilles inn ved hjelp av potmeteret (10). Unødvendig høy følsomhet kan føre til falsk alarm.

At detektorens funksjoner er intakt, kan du teste ut ved hjelp av testerens GBT-212, som etter et slag mot glassflaten genererer en lyd som av glass som knuses. Detektorens røde signallampelys (8) lyser i så fall opp for to sek.

Avslåing av signallampen

Gjennomføres ved hjelp av programmet F-Link - fanen **Enheter**. På detektorposisjonen bruker du alternativet **Interne innstillinger**. Det kommer nå opp en dialog der det er mulig å slå av signallampen for aktivering av detektor (8).

Deteksjonskarakteristikk



Figur: Detektorens deteksjonskarakteristikk

Tekniske parametre

Strømtilførsel	fra sentralens bus 12 V (9... 15 V)
Strømforbruk ved reserve (i ro)	5 mA
Strømforbruk for valg av kabel	5 mA
Anbefalt installeringshøyde	2,5 m over gulvhøyde
Deteksjonsavstand	inntil 9 m
Glassrutens minimums-dimensjoner	0,6 x 0,6 m
Stabiliseringstid etter påslåing:	maks. 60 sek.
Dimensjoner	40 x 100 x 22 mm
Klassifisering	klasse 2
i hht.	EN 50131-1, CLC/TS 50131-2-7-1
Miljø i hht.	EN 50131-1 II. indre, generelt
Driftstemperaturenes omfang	fra -10 til +40 °C
Videre er utstyret i overensstemmelse med	EN 50130-4, EN 55022



JABLOTRON ALARMS a.s. erklærer herved at JA-110B er i samsvar med relevante harmoniserende EU-lover. Direktivene nr. 2014/30/EU, 2011/65/EU. Konformitetserklæringsoriginalen kan du finne på www.jablotron.com - i avsnittet Nedlastning.



Merknad: Selv om produktet ikke inneholder noen skadelige materialer, bør det ikke kastes sammen med alminnelig avfall, men leveres inn på oppsamlingssteder for elektronisk avfall.