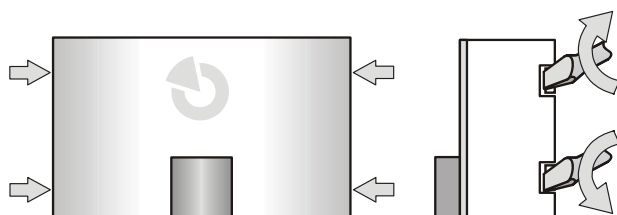


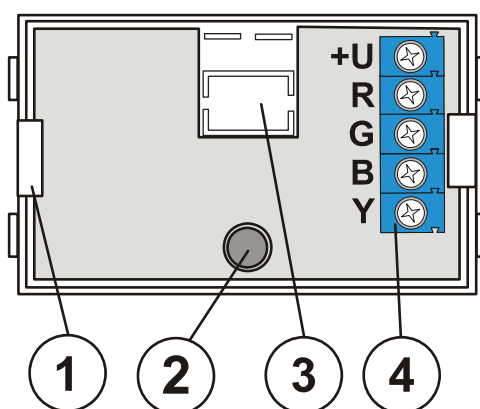
# JA-111I Status LED universal

JA-111I er en del af **JABLOTRON JA-100 systemet**. Enheden anvendes til optisk status visning. Indikationsfarven kan bestemmes ved forbindelse til terminalerne. Indikatoren giver også mulighed for tofarvet indikation af et tilknyttet udgangsmodul (fx rød / grøn). Enheden bør installeres af en uddannet tekniker med et gyldigt certifikat udstedt af en autoriseret forhandler.

## Installation



1. Åbn frontdækslet ved at løsne de fire paller ved at dreje dem i pilenes retning, med en passende skruetrækker.
2. Fjern PCB fra bagpladen ved at trykke på palen (1).



Figur: 1 – PCB pal; 2 – diodeindikator; 3 – kabel gennemføring; 4 - ledningsterminaler

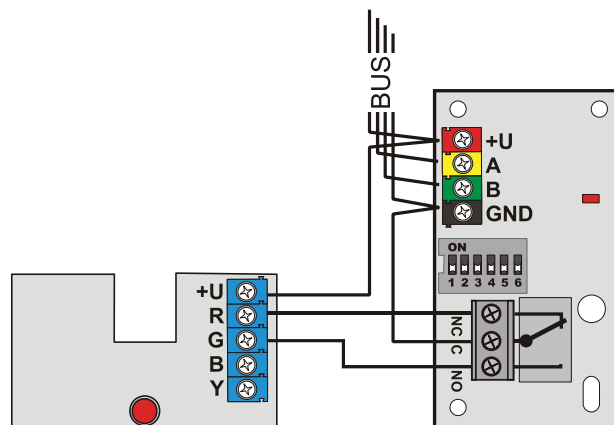
3. Skub ledningen fra PG udgangsmodulet igennem hullet (3) i bunden og fastgør bunden på det valgte sted.
4. Tryk PCB tilbage på plads.
5. Tilslut ledningerne til terminalerne (4) afhængigt af den valgte farve for diodeindikation (2) - se nedenstående tabel:

Terminal	Forbindelse
+U	til +12V strømforsyning
R	Dioden lyser rødt,
G	Dioden lyser grønt,
B	Dioden lyser blå,
Y	Dioden lyser gult,

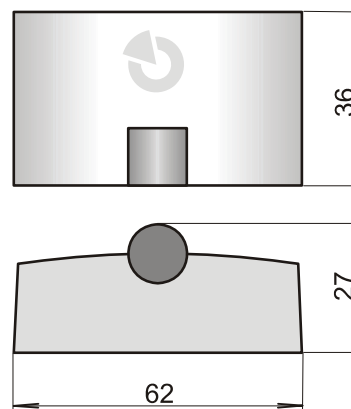
6. Når du har tændt for systemet, skal du teste om indikatoren virker.
7. Sæt frontdækslet på igen.

## Funktion

Status lampen er designet for indikation både inden og uden for det sikret område. Hvis den er installeret uden for det sikret område, skal spændingen være beskyttet imod kortslutning, hvis +U bruges fra BUS forbindelsen f.eks. ved hjælp af en JA-110T BUS isolator.



Figur: eksempel på en forbindelse, der muliggør en tofarvet angivelse af PG udgangs status



Figur: JA-111I status dimensioner.

## Tekniske specifikationer

Strømforsyning 12 V (9 ... 15 V)  
 Strømforbrug i standby tilstand (diode tændt / slukket) 5 mA / 0 mA  
 Strømforbrug for ledningsvalg 5 mA  
 Dimensioner 62 x 36 x 27 mm,  
 Anvendelsesmiljø i henhold til EN 50131-1 II. Indendørs generelt  
 Driftstemperatur -10°C til +40°C



**Bemærk:** Selvom dette produkt ikke indeholder skadelige materialer, vil vi foreslå, at du returnerer produktet til forhandleren eller direkte til producenten efter brug.