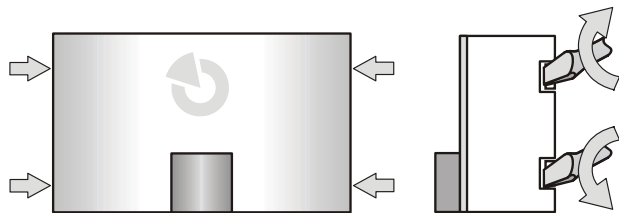


Indicador óptico universal JA-1111

El JA-1111 es un elemento del sistema **JABLOTRON JA-100**. Sirve para la indicación óptica del estado. El color de la indicación es opcional con la conexión. El indicador permite, por ejemplo, una indicación de la salida controlada en dos colores (roja / verde). El indicador debe ser instalado por un técnico capacitado y portador de un certificado de cualificación, emitido por nuestro distribuidor autorizado.

Instalación



1. Abra la tapa del indicador con un destornillador apropiado para girar los cuatro fijadores en la dirección indicada.
2. Saque la placa de la base apoyando el fijador (1).

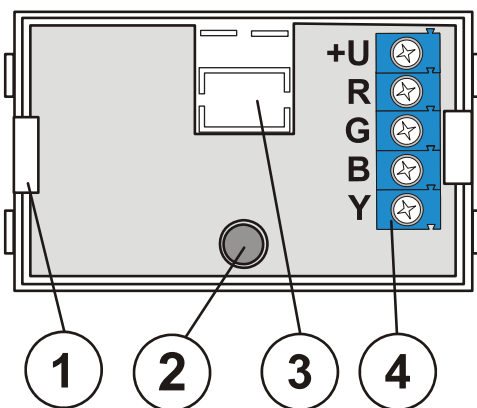


Figura: 1 – fijador de placa; 2 – luz LED; 3 – orificio despegables para pasar el cable; 4 – terminal

3. Pase el cable conductor por el agujero despegado (3) y conecte la base en el lugar seleccionado.
4. Devuelva la placa del indicador a su lugar.
5. Conecte el cable a los terminales (4) según el color seleccionado de indicación (2), vea la tabla:

| | | |
|----|---------------------------|--------------------------------------|
| +U | Entrada de corriente 12 V | |
| R | rojo | alumbra rojo si conectado al GND |
| G | verde | alumbra verde si conectado al GND |
| B | azul | alumbra azul si conectado al GND |
| Y | amarillo | alumbra amarillo si conectado al GND |

6. Una vez encendido el sistema, pruebe el funcionamiento del indicador.
7. Reinserte la tapa del indicador.

Función

El indicador está diseñado para indicar dentro y fuera del área vigilada. Siempre que esté localizado fuera del área vigilada, la corriente tiene que ser conectada en el terminal +U (si está ramificado del sistema sincrónico - BUS) y protegida contra cortos circuitos con un módulo de aislamiento sincrónico JA-110T.

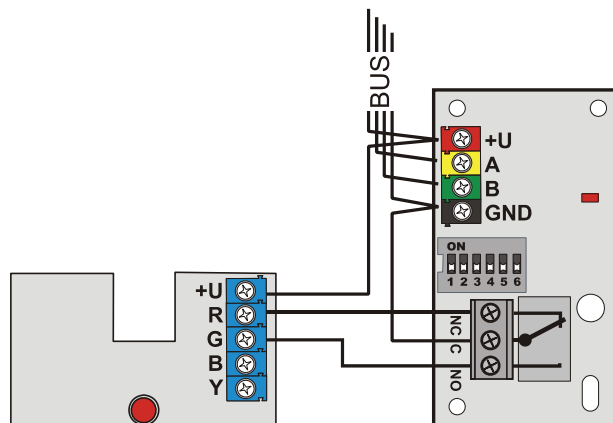


figura: ejemplo de conexión para indicación bicolor del estado de salida PG

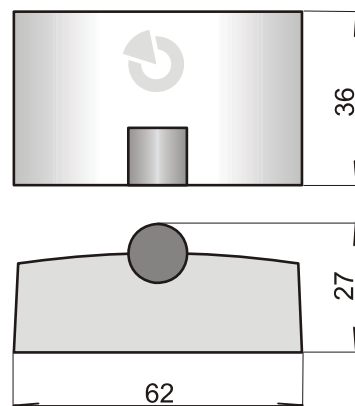


figura: dimensiones del indicador JA-1111.

Parámetros técnicos

| | |
|---|---------------------------------------|
| Corriente | 12 V (9 ... 15 V) |
| Consumo en espera (LED encendido / apagado) | 5 mA / 0 mA |
| Consumo por selección de cable | 5 mA |
| Dimensiones | 62 x 36 x 27 mm |
| Ambiente operacional según la | CSN EN 50131-1 II. Interior - general |
| Límites de temperatura operacional | -10 hasta + 40 °C |



Nota: Aunque este producto no contiene materiales nocivos a la salud, no lo deseche en la basura. Recomendamos que, una vez consumado su uso, lo devuelva a su distribuidor o directamente al fabricante.