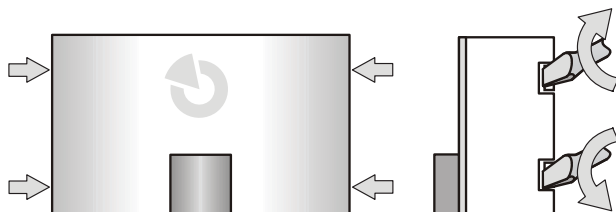


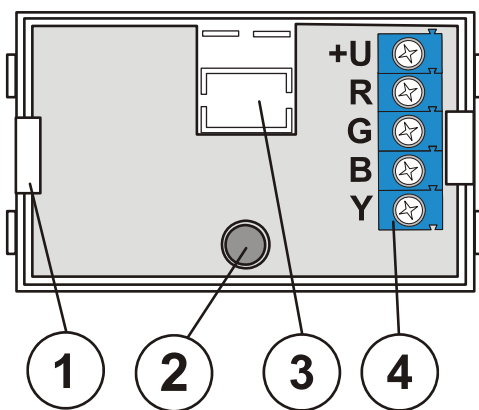
# Yleiskäyttöinen optinen indikaattori JA-111I

Tuote on **JABLOTRON JA-100** -järjestelmän komponentti. Se on tarkoitettu toimintatilan optiseen indikointiin. Indikoinnin väri voidaan valita liittännällä, indikaattori mahdollistaa esimerkiksi ohjattavan lähdön kaksivärisen indikoinnin (punainen / vihreä). Tuotteen voi asentaa Jablotronin voimassaolevan sertifikaatin omaava koulutettu tekniikko.

## Asennus



1. Avaa indikaattorin kotelo vapauttamalla neljä salpaa kiertämällä sopivalla tasapaisella ruuvimeisselillä nuloten suuntaan.
2. Irrota levy alaosasta vapauttamalla salpa (1).



kuva: 1 – levyn salpa; 2 – indikaattorin merkivalo; 3 – murrettava aukko kaapelia varten; 4 – riviliitin

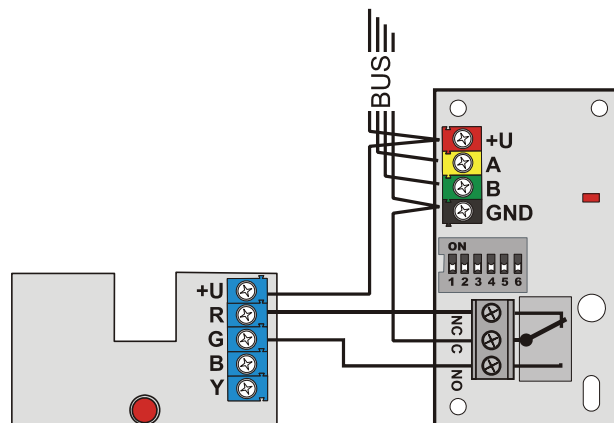
3. Pujota kaapeli murretusta aukosta (3) ja kiinnitä kotelon alaosa valittuun paikkaan.
4. Kiinnitä indikaattorin levy takaisin paikalleen.
5. Liitä kaapeli liittimiin (4) merkivalon (2) indikointia vastaavan värin mukaan, ks. taulukko:

+U	tulojännite 12 V
R	red palaa punaisena, jos GND kiinni
G	green palaa vihreänä, jos GND kiinni
B	blue palaa sinisenä, jos GND kiinni
Y	yellow palaa keltaisena, jos GND kiinni

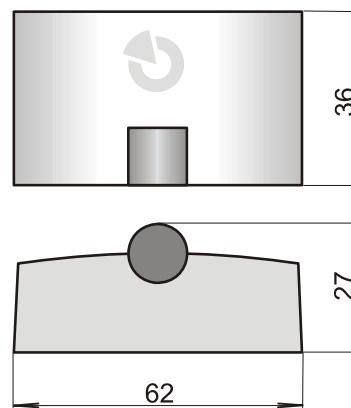
6. Testaa toiminta järjestelmän päälle kytkemisen jälkeen.
7. Sulje indikaattorin kotelo.

## Toiminta

Indikaattori on tarkoitettu indikointiin valvotussa tilassa ja sen ulkopuolella. Jos se sijoitetaan valvotun tilan ulkopuolelle, on liittimeen +U johdettu jännite (jos se on johdettu järjestelmän välystä) suojattava oikosululta esimerkiksi väljän eristinmoduulilla JA-110T.



kuva: esimerkki liittännästä PG-lähdön tilan kaksiväristä indikointia varten



kuva: JA-111I-indikaattorin mitat.

## Tekniset parametrit

Virransyöttö	12 V (9 ... 15 V)
Virrankulutus valmiustilassa (LED palaa / ei pala)	5 mA / 0 mA
Virrankulutus kaapelin valintaa varten	5 mA
Mitat	62 x 36 x 27 mm
Käyttöympäristö	EN 50131-1 II. tavalliset sisätilat
Käyttölämpötilarajat	-10 - + 40 °C



**Huomautus:** Älä heitä tuotetta jätteisiin, vaikkei siinä olekaan mitään vahingollisia materiaaleja, vaan vie se elektronisen jätteen keräyspisteeseen.