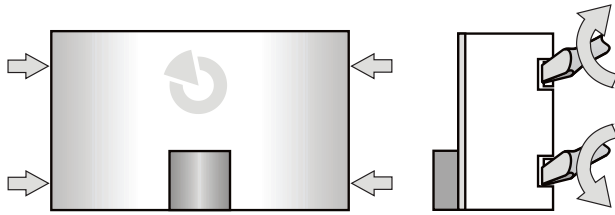


JA-111I - Indicateur optique universel

Le produit est une composante du système **JABLOTRON JA-100**. Il sert à l'indication optique de l'état. La couleur de l'indication est optionnelle par connexion, l'indicateur permet par exemple une indication bicolore de la sortie commandée (rouge / verte). Le produit est destiné au montage par un technicien formé ayant un agrément valide Jablotron.

Installation



1. Ouvrez le capot de l'indicateur en débloquant les quatre cliquets à l'aide d'un tournevis plat, en tournant dans le sens des flèches.
2. Retirez le panneau de la partie inférieure en débloquant le cliquet (1).

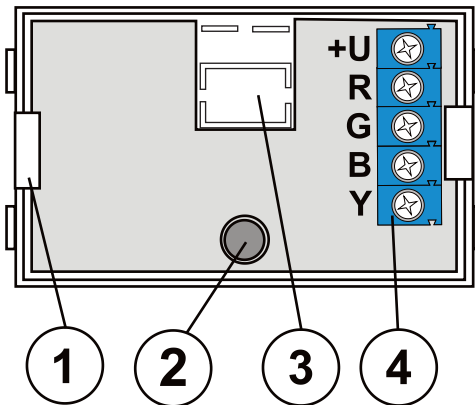


Figure : 1 - cliquet du panneau; 2 - voyant de l'indicateur; 3 - orifice de perçage pour le câble d'alimentation; 4 - réglette de bornes

3. Enflez le câble d'alimentation à travers l'orifice percé (3) et fixez la partie inférieure sur l'emplacement prévu.
4. Encliquez le panneau de l'indicateur.
5. Raccordez le câble dans les bornes (4) selon la couleur sélectionnée pour l'indication par le voyant (2), voir le tableau :

+U	Alimentation en tension 12 V	
R	red	allumé en rouge pour la mise en circuit sur GND
G	green	allumé en vert pour la mise en circuit sur GND
B	blue	allumé en bleu pour la mise en circuit sur GND
Y	yellow	allumé en jaune pour la mise en circuit sur GND

6. Après le démarrage du système, testez la fonction.
7. Ajustez le capot de l'indicateur.

Fonctions

L'indicateur est conçu pour les indications à l'intérieur et en dehors de la zone surveillée. S'il est placé en dehors de la zone surveillée, la tension conduite à la borne +U (si elle est dérivée du bus du système) doit être protégée contre un court-circuit, par exemple par le module de l'isolateur du bus JA-110T.

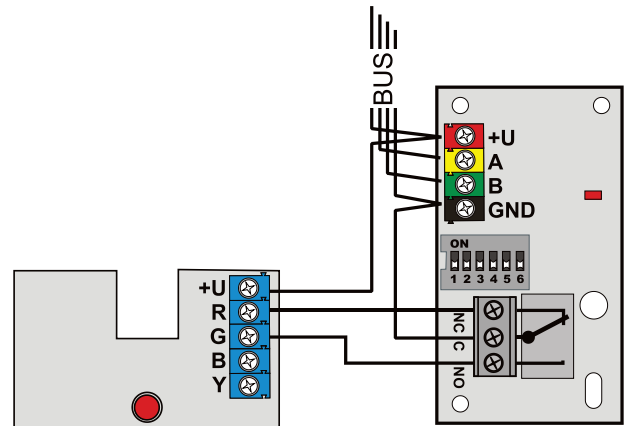


Figure : exemple de connexion pour une indication bicolore de l'état de la sortie PG

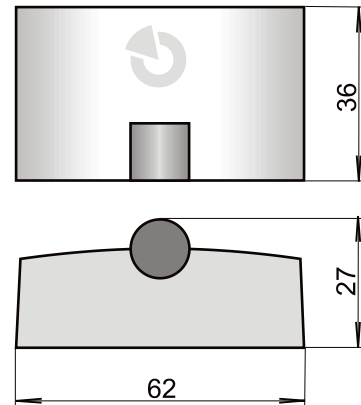


Figure : dimensions de l'indicateur JA-111I.

Paramètres techniques

Alimentation	12 V (9 ... 15 V) DC
Consommation de courant de secours (LED allumée / éteinte)	5 mA / 0 mA
Consommation de courant pour la sélection du câble	5 mA
Dimensions	62 x 36 x 27 mm
Environnement conforme à	EN 50131-1 II. Interne général
Envergure des températures d'exploitation	-10 à +40°C



Note : Le produit, même s'il ne comprend aucune matière nocive, ne doit pas être jeté dans les ordures ménagères mais remis dans un lieu de récupération des déchets électroniques. Pour des informations détaillées, voir www.jablotron.com.