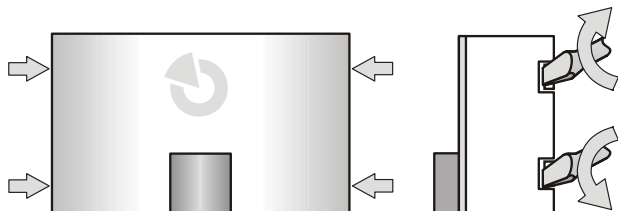


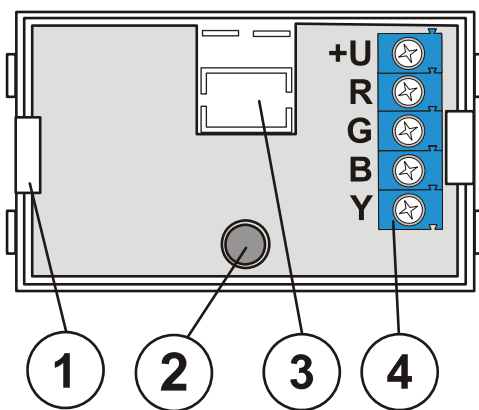
JA-111I univerzális optikai visszajelző modul

A JA-111i univerzális optikai visszajelző modul a **JABLOTRON JA-100** rendszer része. Feladata a különböző üzemállapotok látható jelzéssel történő megjelenítése. A visszajelző fényének színét a sorcsatlakozó bekötésének módja határozza meg. A modul egyúttal lehetővé teszi például egy kimeneti modul két üzemállapotának eltérő színnel (pl. piros/zöld) való megjelenítését. Javasoljuk, hogy a modul telepítését a Jablotron Alarms Hungária által kiképzett és levizsgáztatott telepítővel végeztesse.

Telepítés



1. Nyissa fel modul fedelét a doboz oldalán található rögzítő nyelvek benyomásával. Ehhez használjon egy alkalmas csavarhúzó, melyekkel az ábrán jelölt irányban fordítson el a rögzítő nyelvek nyílásába helyezve.
2. A rögzítő nyelv félretolásával (1) emelje ki a nyomtatott áramkört lapot.



1. ábra: 1 – az áramkört lapot rögzítő nyelv; 2 – visszajelző LED; 3 – kiterhető kábelátvezető nyílás; 4 – sorcsatlakozó

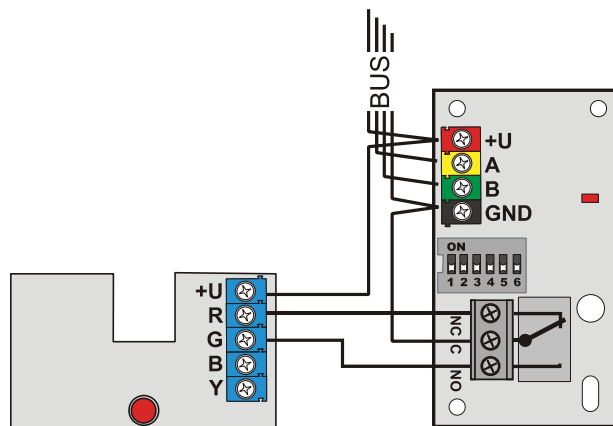
3. Húzza át a PG modultól jövő vezetékét a hátlapon kitört átvezető nyíláson (3), majd rögzítse a hátlapot a modul kiválasztott telepítési helyére.
4. Helyezze vissza a nyomtatott áramkört lapot.
5. Kösse be a sorcsatlakozó (4) vezetékét, a kiválasztott színjelzésnek megfelelően (2) – lásd az alábbi táblázatot:

Csatlakozó	Vezérlési bekötés
+U	a +12V tápfeszültségre
R	GND-re kötések a LED pirosan világít
G	GND-re kötések a LED zölden világít
B	GND-re kötések a LED kéken világít
Y	GND-re kötések a LED sárgán világít

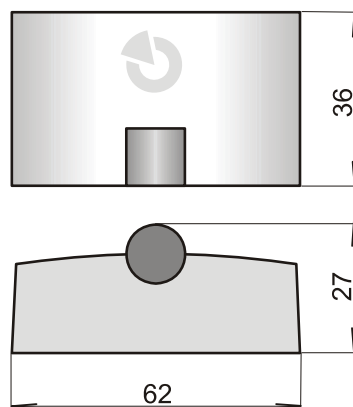
6. Amikor a rendszert feszültség alá helyezi, ellenőrizze a visszajelző helyes működését.
7. Helyezze vissza a visszajelző modul fedelét.

A modul működése

A visszajelző modult úgy terveztük meg, hogy a védett területen belül és kívül is használni lehessen. Ha a védett területen kívül kerül telepítésre, a +U sorcsatlakozóra (az adatbusz kiterjesztésével) kötött tápfeszültség szolgáltató tápegységet rövidzár elleni védelemmel kell ellátni, például a JA-110T leválasztó modul használatával.



2. ábra: példa a modul bekötésére a PG kimenet állapotának két színnel történő megjelenítése esetén



3. ábra: a JA-111i optikai visszajelző modul méretei.

Műszaki adatok

Tápfeszültség a központ 12 V-os adatbuszáról (9...15 V)
 Nyugalmi áramfelvétel (LED be/ki) 5 mA/0 mA
 Névleges áramfelvétel érték a vezeték kiválasztásához 5 mA
 Méretek 62 x 36 x 27 mm
 Működési környezet az EN 50131-1 szerinti II. általános beltéri
 Működési hőmérséklettartomány -10°C ~ +40°C



Megjegyzés: Bár a készülék nem tartalmaz környezetkárosító anyagokat, a működésképtelenné vált eszközt a környezetvédelmi előírások figyelembe vételével mindig adja át újrafelhasználásra.