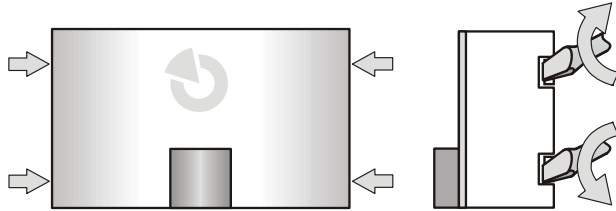


Indicatore ottico universale JA-111I

JA-111 è un componente del sistema JABLOTRON JA-100. Viene utilizzato per l'indicazione ottica dello stato. Il colore di un'indicazione può essere determinato collegando i relativi morsetti. L'indicatore attiva inoltre l'indicazione bicolore di un modulo di uscita associato (ad es. rosso/verde). L'indicatore deve essere installato da un tecnico autorizzato in possesso di una comprovata certificazione rilasciata da un distributore autorizzato.

Installazione



1. Aprire la copertura dell'indicatore allentando le quattro linguette, ruotandole nella direzione indicata dalle frecce, utilizzando un cacciavite idoneo.
2. Rimuovere il pannello da questa base premendo la linguetta (1).

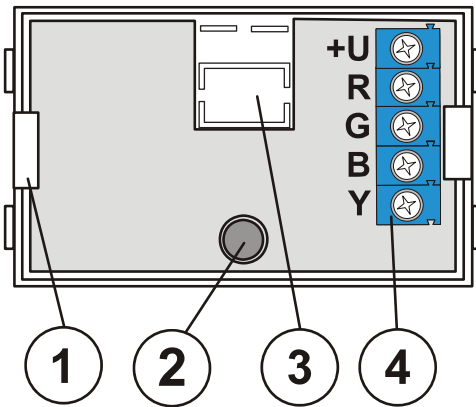


Figura: 1 – linguetta pannello; 2 – LED indicatore; 3 – apertura a pressione per il cavo; 4 – scheda morsetti

3. Spingere il cavo dal modulo di uscita PG attraverso il foro (3) presente sulla base e fissarlo alla base della posizione selezionata.
4. Ricollocare in posizione la scheda dell'indicatore.
5. Collegare il cavo ai morsetti (4) secondo il colore selezionato per l'indicazione LED (2). Vedere la seguente tabella:

Morsetto	Collegamento
+U	alimentazione fino a +12 V
R (rosso)	Luci LED rosse quando messo a terra
G (verde)	Luci LED verdi quando messo a terra
B (blu)	Luci LED blu quando messo a terra
Y (giallo)	Luci LED gialle quando messo a terra

6. Dopo l'attivazione del sistema, testare il funzionamento dell'indicatore.
7. Reinserrire la copertura dell'indicatore.

Funzione

L'indicatore è stato progettato per l'indicazione sia all'interno che all'esterno dell'area protetta. In caso di installazione all'esterno dell'area protetta, l'alimentazione collegata al morsetto +U (utilizzando un'estensione del bus di sistema), deve essere protetta dai corti circuiti, ad es. attraverso un isolatore bus JA-110T.

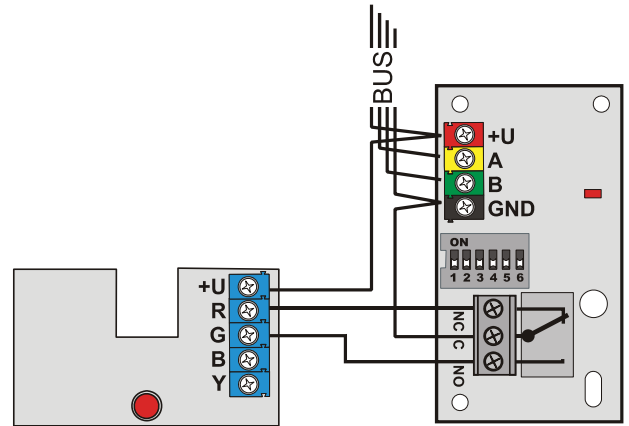


Figura: esempio di una connessione che attiva un'indicazione bicolore dello stato dell'uscita PG

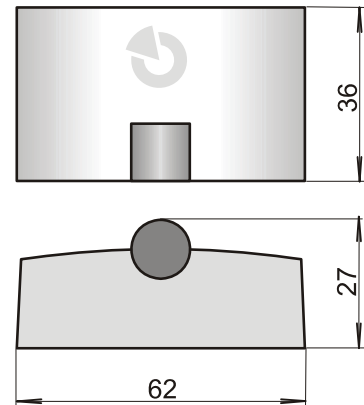


Figura: dimensioni dell'indicatore JA-110I.

Specifiche tecniche

Alimentazione	12 V (9 ...15 V)
Consumo energetico in standby (LED acceso/spento)	5 mA / 0 mA
Consumo elettrico per selezione cavo	5 mA
Dimensioni	62 x 36 x 27 mm,
Ambiente di funzionamento in conformità a EN	EN 50131-1
Ambiente d'uso interno	generale II.
Intervallo di temperatura di funzionamento	-10°C a 40°C



Nota: benché questo prodotto non contenga nessun materiale nocivo o dannoso, consigliamo comunque di restituirlo al rivenditore o direttamente al produttore al termine della sua vita utile.