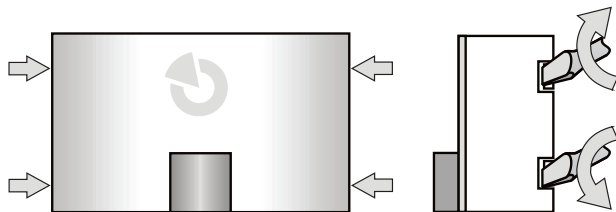


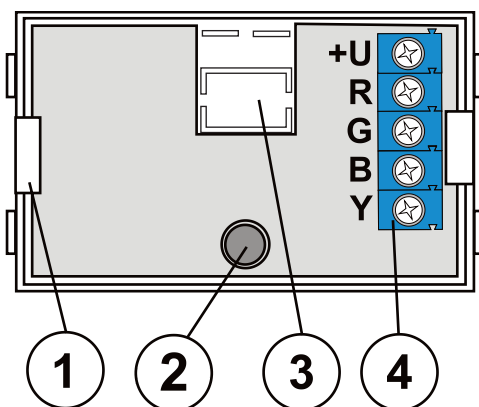
JA-111I BUS indikator - flerfarge

Produktet er et modul i **JABLOTRON JA-100** systemet. Det benyttes for optisk indikasjon av tilstand. Indikasjonsfargen kan velges gjennom tilkobling, indikatoren gjør det mulig med f.eks. tofarget indikasjon på den utgangen som styres (rød/grønn). Detektoren er beregnet på å monteres av en opplært tekniker med et gyldig sertifikat fra Jablotron.

Installering



1. Åpne indikatorens deksel ved å frigjøre (løsne) de fire tappene ved hjelp av en egnet flat skrutrekker som visis i pilenes retning.
2. Ta platen ut av den nedre delen gjennom å frigjøre (løsne) tappen (1).



figur: 1 – platens tapp; 2 – indikatorens signallampe; 3 – åpning (hull) til ledningstilførsel; 4 – skruterminaler

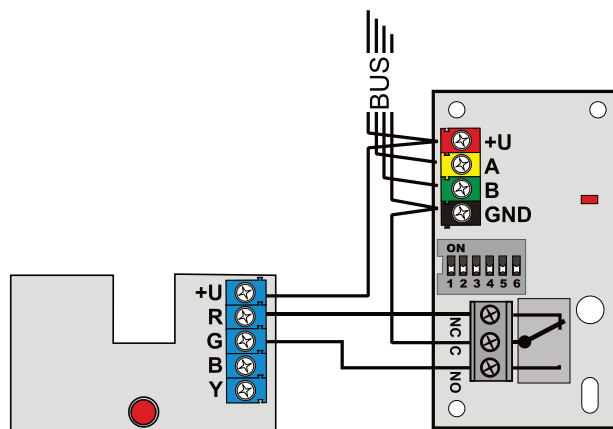
3. Trekk ledningen gjennom åpningen (hullet) (3) og fest den nedre delen på det stedet du har valgt ut.
4. Smekk indikatorplaten på plass igjen.
5. Koble ledningen inn i klemmene (4) i hht. den valgte fargen for indikasjon ved hjelp av signallampe (2) - vennligst se tabell:

+U	spenningstilførsel 12 V	
R	red	den lyser rødt dersom den er koblet inn på GND
G	green	den lyser grønt dersom den er koblet inn på GND
B	blue	den lyser blått dersom den er koblet inn på GND
Y	yellow	den lyser gult dersom den er koblet inn på GND

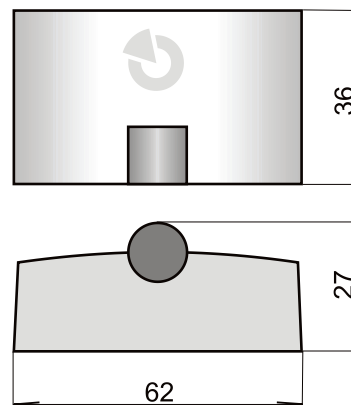
6. Test funksjonene etter at systemet er slått på.
7. Sett på indikatorens deksel.

Funksjoner

Indikatoren er laget for indikasjon inne på, så vel som utenfor, det overvåkede området. Dersom indikatoren er plassert det overvåkede området, må spenningen som tilføres klemmen +U (dersom den er avledet fra systemets kollektor), beskyttet mot kortslutning f.eks. ved hjelp av en isolatormodul for kollektor JA-110T.



figur: f.eks. tilkobling for tofarget indikasjon av PG-utgangens tilstand



figur: dimensjoner for indikator JA-111I.

Tekniske parametre

Strømtilførsel	12 V (9...15 V)
Strømforbruk ved reserve (LED lyser /lyser ikke)	5 mA/0 mA
Strømforbruk for valg av kabel	5 mA
Dimensjoner	62 x 36 x 27 mm
Miljø i hht.	EN 50131-1 II. indre, generelt
Driftstemperaturenes omfang	fra -10 til +40 °C



Merknad: Selv om produktet ikke inneholder noen skadelige materialer, bør det ikke kastes sammen med alminnelig avfall, men leveres inn på oppsamlingssteder for elektronisk avfall. Mer detaljert informasjon på www.jablotron.com.