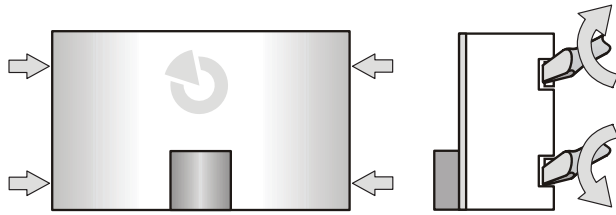


# Indicator optic universal JA-111I

JA-111I este o componentă a sistemului **JABLOTRON JA-100**. Este folosit pentru indicarea optică a stării. Culoarea indicatorului poate fi determinată prin conectarea terminalelor sale. Indicatorul permite, de asemenea, semnalizarea bicoloră a unui modul de ieșire asociat (ex. Roșu/ verde).

## Instalare



1. Deschideți capacul slăbind cele patru șuruburi rotindu-le cu șurubelnița în direcția indicată de săgeți.
2. Scoateți placa din bază apăsând declanșatorul butonului de apăsare. (1).

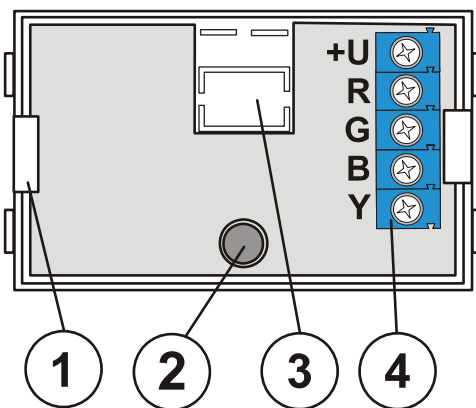


Figura: 1 – declanșator al butonului de apăsare al plăcii; 2 – indicator cu LED; 3 – deschidere perforabilă pentru cablu; 4 – placă terminală

3. Împingeți cablul din modulul de generare a energiei de ieșire prin gaura (3) perforată în bază și fixați baza în locul selectat.
4. Conectați cablul la terminale (4) în funcție de culoarea aleasă pentru semnalizarea luminoasă cu LED (2) – a se vedea următorul tabel:

Terminal	Conexiune
+U	Până la +12V sursă de alimentare
R	LED cu lumină roșie când este legat la pământ
G	LED cu lumină verde când este legat la pământ
B	LED cu lumină albastră când este legat la pământ
Y	LED cu lumină galbenă când este legat la pământ

5. Testați indicatorul pentru a vedea dacă funcționează atunci când porniți sistemul.
6. Reintroduceți capacul indicatorului.

## Funcție

Indicatorul a fost proiectat pentru a indica atât în interiorul cât și în exteriorul zonei protejate. Dacă este instalată în afara zonei protejate, sursa de energie conectată la terminalul +U (folosind o extensie a sistemului bus) trebuie să fie protejată împotriva scurt-circuitelor – ex. prin intermediul unui izolator bus JA-110T.

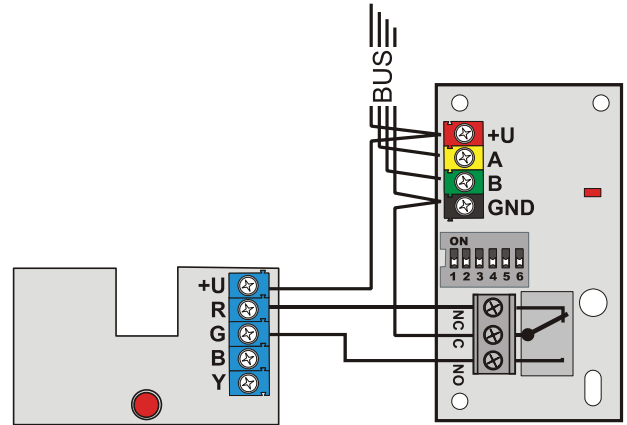


Figura: exemplu de conexiune ce permite semnalizarea bicoloră a stării unui modul de ieșire

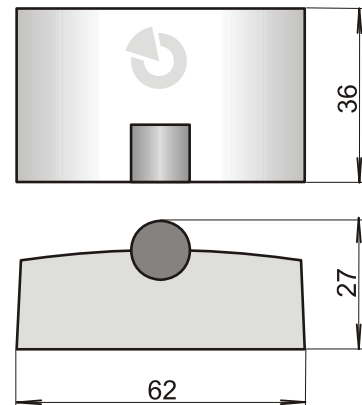


Figura: dimensiunile indicatorului JA-111I.

## Specificații tehnice

Putere	12 V (9...15 V)
Consumul de curent în modul de așteptare (LED pornit/oprit)	5 mA / 0 mA
Consumul de curent pentru alegerea cablului	5 mA
Dimensiuni	62 x 36 x 27 mm,
Mediul operațional conform cu EN	50131-1 II. Interior general
Scala temperaturilor de funcționare	-10°C la +40°C



**Observație:** Cu toate că acest produs nu conține materiale dăunătoare, vă sugerăm ca după folosire să returnați produsul dealerului sau direct producătorului.