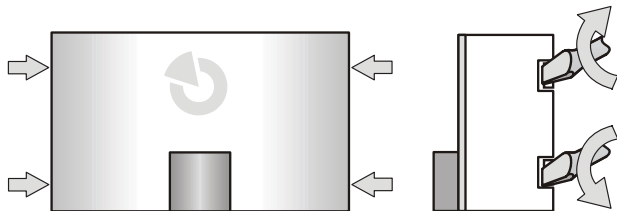


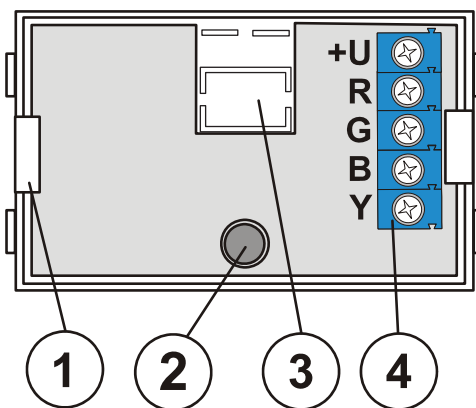
JA-111I Univerzalni optički indikator

JA-111I predstavlja komponentu **JABLOTRON JA-100 sistema**. Upotrebljava se za optičku indikaciju stanja. Boja indikacije može se odrediti povezivanjem konektora indikatora. Indikator također omogućava dvobojnu indikaciju povezanog izlaznog modula (npr. crveno/zeleno). Indikator bi trebalo da bude instaliran od strane stručnog tehničara sa važećim sertifikatom izdatim od strane ovlašćenog distributera.

Instalacija



1. Otvorite poklopac indikatora tako što ćete olabaviti četiri jezička njihovim okretanjem u smeru naznačenom strelicama koristeći odgovarajući odvijač.
2. Uklonite štampanu ploču sa osnove pritiskom na jezičak (1).



Slika: 1 – jezičak štampane ploče; 2 – LED lampica; 3 – otvor za kabl; 4 – konektori štampane ploče

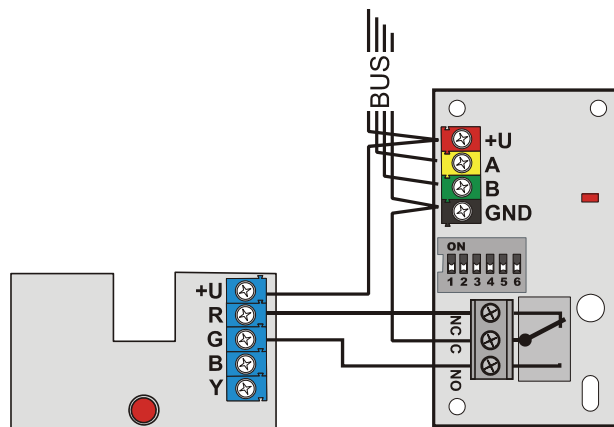
3. Provućite kabl PG izlaznog modula kroz otvor (3) probušen na osnovi i pričvrstite osnovu na izabrano mesto.
4. Vratite nazad na mesto štampanu ploču indikatora.
5. Povežite kabl na konektore (4) u zavisnosti od boje izabrane za LED lampicu (2) – vidi sledeću tabelu:

Konektor	Povezivanje
+U	na +12V napajanje
R	LED lampica svetli crveno kada je na masi
G	LED lampica svetli zeleno kada je na masi
B	LED lampica svetli plavo kada je na masi
Y	LED lampica svetli žuto kada je na masi

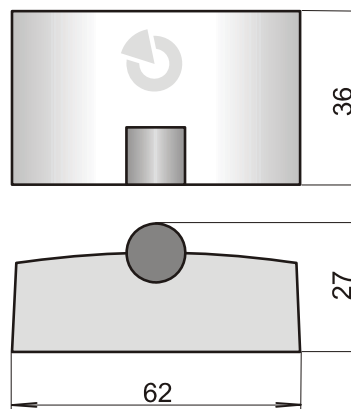
6. Kada uključite sistem, testirajte funkcionisanje indikatora.
7. Vratite nazad poklopac indikatora.

Funkcije

Indikator je namenjen za indikaciju čuvanog područja i iznutra i spolja. Ako se instalira ispred čuvanog područja, napajanje povezano na konektor +U (koristeći proširenje na BUS magistralu sistema), mora biti zaštićeno od kratkih spojeva – npr. pomoću JA-110T adresabilnog modula izolatora kratkog spoja.



Slika: primer konekcije koja omogućava dvobojnu indikaciju stanja PG izlaza



Slika: Dimenzije indikatora JA-111I.

Tehničke karakteristike

Napajanje	12V (9 ... 15 V)
Potrošnja u stanju mirovanja (LED uklj./isklj.)	5 mA / 0 mA
Potrošnja električne energije u alarmnom stanju	5 mA
Dimenzije	62 x 36 x 27 mm
Radno okruženje u skladu	EN 50131-1 II. unutrašnje
Opseg radne temperature	-10 do +40 °C



Napomena: Iako ovaj proizvod ne sadrži nikakve štetne materijale predlažemo vam da vratite proizvod prodavcu ili direktno proizvođaču nakon upotrebe.